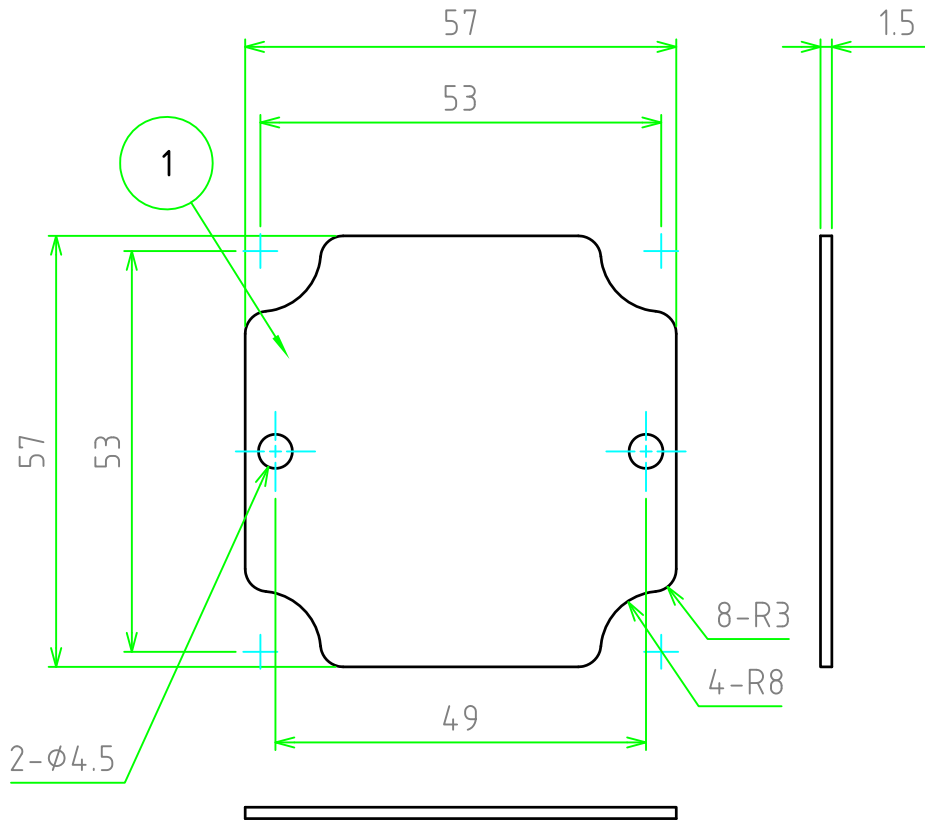


照番	名称	数量	材質	色・表面処理
1	取付ベース	1	A1050P t1.5	シルバーアルマイト



対応機種：AD7-7-4

	品名	株式会社タカチ電機工業		
	型番	FTB5-5	承認	検図
	図番		高地	野村
尺度	1:1	製図	岡本	
作成日	2013/03/15			