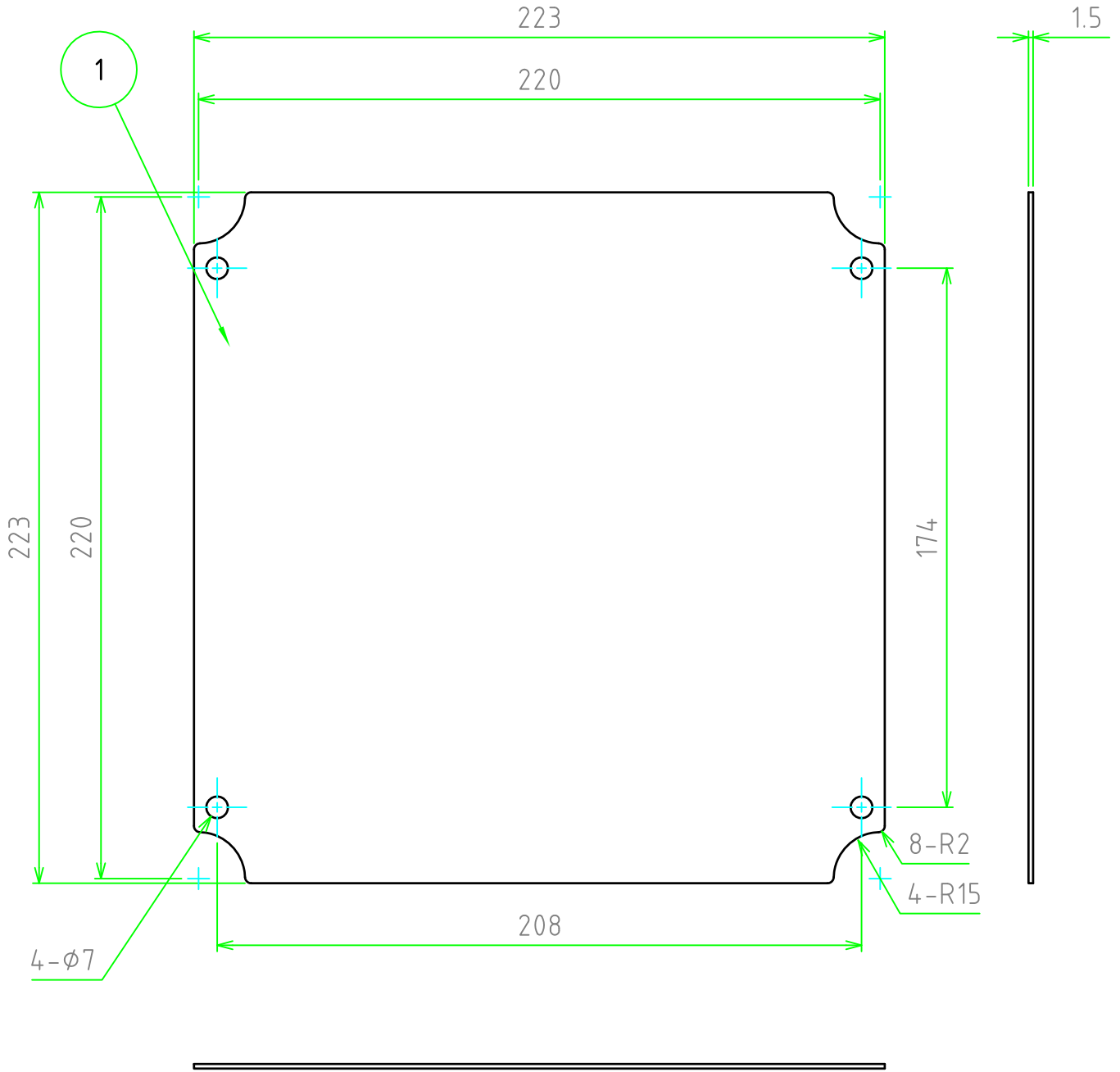


| 照番 | 名称    | 数量 | 材質          | 色・表面処理    |
|----|-------|----|-------------|-----------|
| 1  | 取付ベース | 1  | A1050P t1.5 | シルバーアルマイト |



対応機種：AD24-24-12

|     |              |             |    |    |
|-----|--------------|-------------|----|----|
|     | 品名           | 株式会社タカチ電機工業 |    |    |
|     | FTB型AD用取付ベース | 承認          | 検図 | 製図 |
|     | 型番           | 高地          | 野村 | 岡本 |
| 尺度  | 1:2          | 図番          |    |    |
| 作成日 | 2013/03/15   |             |    |    |
|     |              |             |    |    |