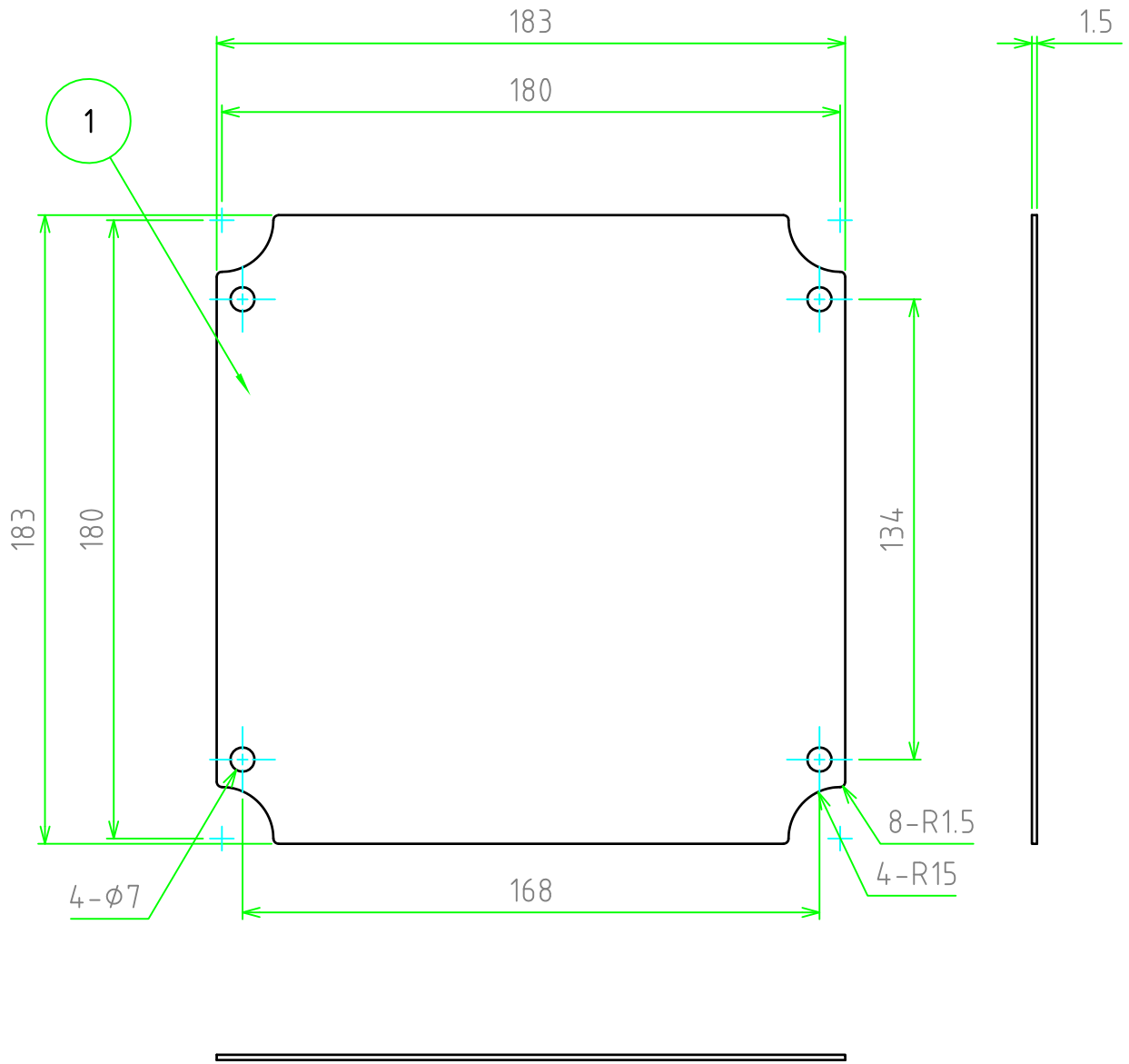


照番	名称	数量	材質	色・表面処理
1	取付ベース	1	A1050P t1.5	シルバーアルマイト



対応機種：AD20-20-12

	品名	株式会社タカチ電機工業		
	型番	承認	検図	製図
	図番	高地	野村	岡本

FTB型AD用取付ベース

FTB18-18

尺度

1:2

作成日

2013/03/15