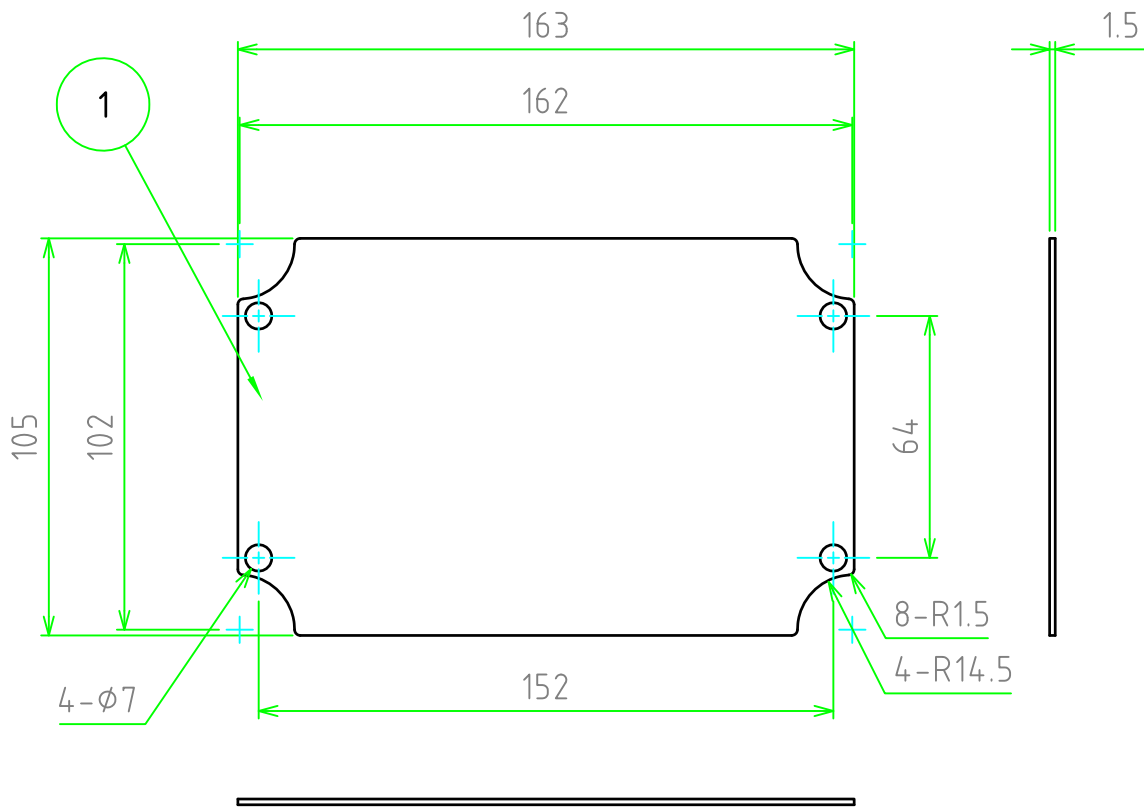


照番	名称	数量	材質	色・表面処理
1	取付ベース	1	A1050P t1.5	シルバーアルマイト



対応機種：AD18-12-10

	品名	株式会社タカチ電機工業		
	型番	FTB型AD用取付ベース	承認	検図
	図番	FTB17-11	高地	野村
尺度	1:2	製図	岡本	
作成日	2013/03/15			