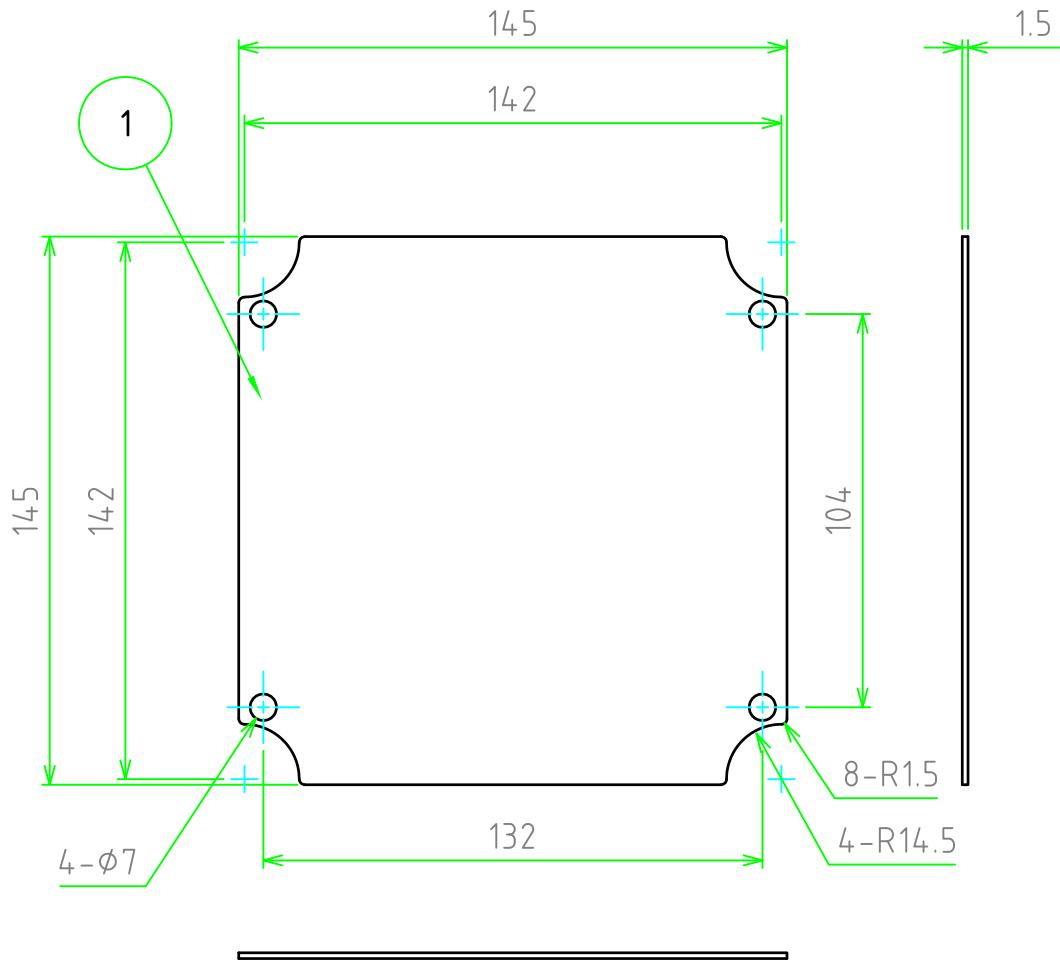


照番	名称	数量	材質	色・表面処理
1	取付ベース	1	A1050P t1.5	シルバーアルマイト



対応機種：AD16-16-10

	品名	株式会社タカチ電機工業			
	FTB型AD用取付ベース	承認	検図	製図	
	型番	高地	野村	岡本	
尺度	1:2	図番			
作成日	2013/03/15				
	FTB15-15				