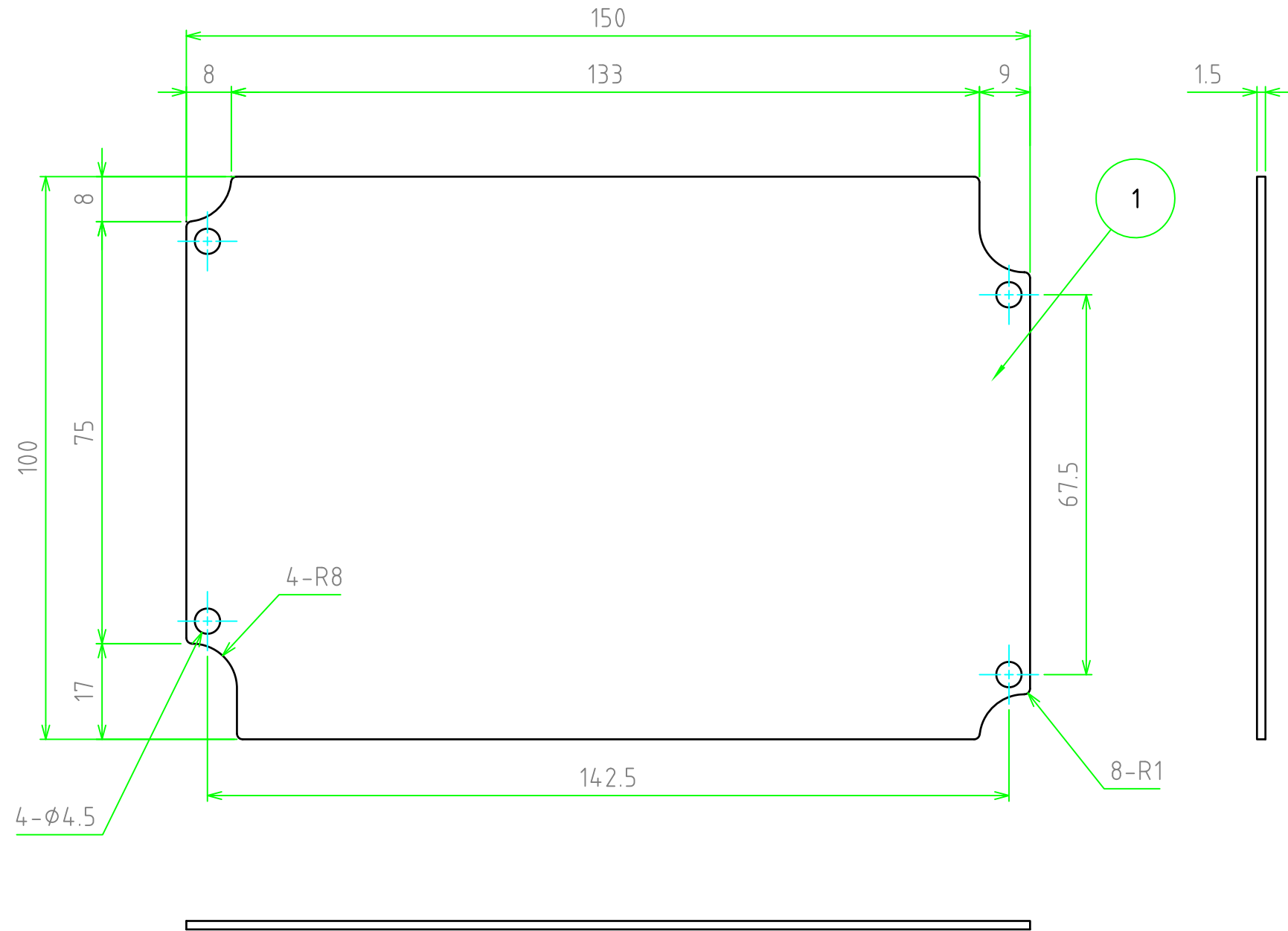


構成内容				
照番	名称	個数	材質	色・表面処理
1	取付ベース	1	A1050P t1.5	シルバーアルマイト



対応機種：BDN11-16-6□

	品名	株式会社タカチ電機工業		
	尺度	1:1	承認	検図
	作成日	2013/03/15	高地	野村
	品名	FTB型BDN用取付ベース		
	型番	FTB10-15		
	図番			