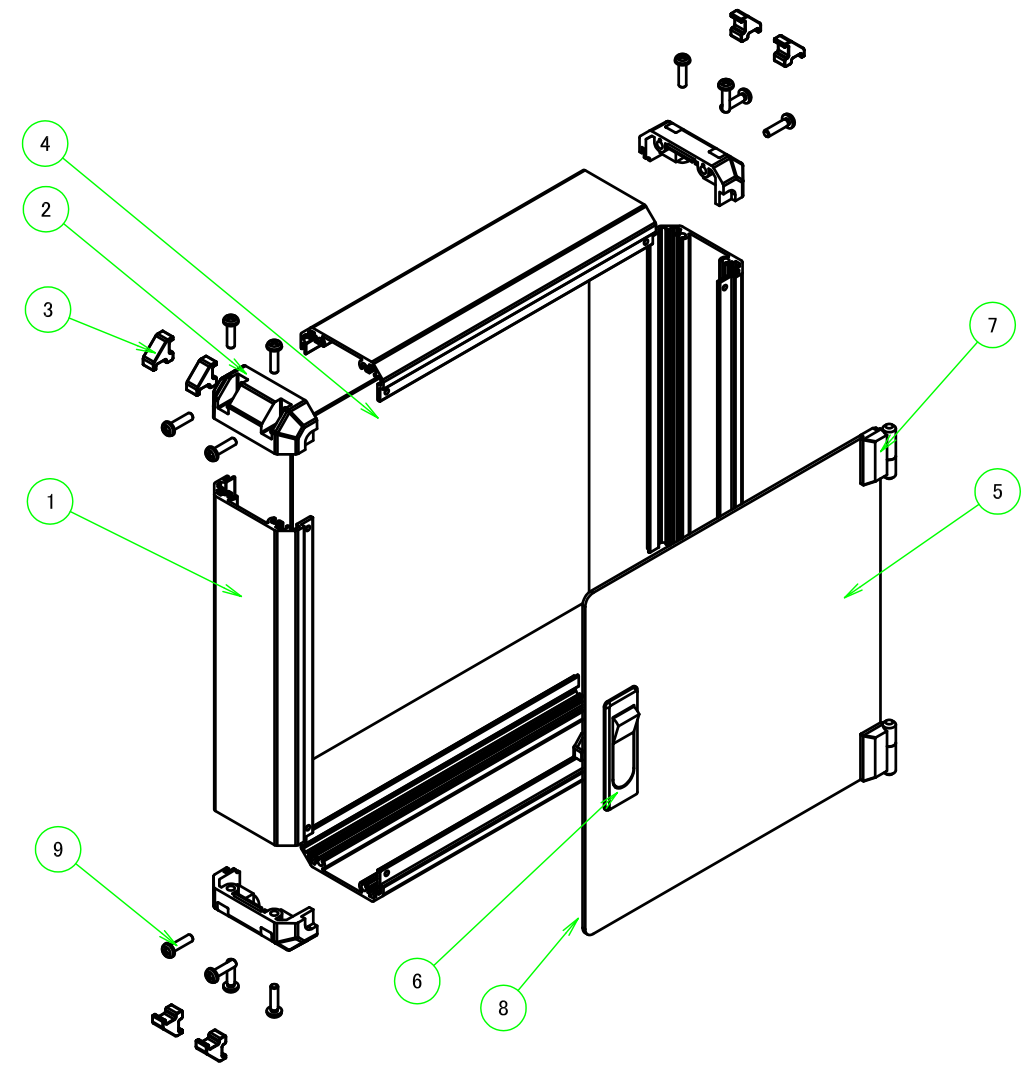


| 構成内容 / Components | | | | |
|-------------------|---|----------|--|---|
| No. | 名称 / Part name | 数量 / Pcs | 材質 / Material | 色・表面処理 / Color・Finish |
| 1 | フレーム Frame | 4 | アルミ押出材 A6063S-T5 Extruded aluminium A6063S-T5 | シルバー, ブラック・アルマイト & クリア塗装 Silver, black・Anodized & clear coated |
| 2 | コーナーブロック Corner block | 4 | ABS樹脂 UL94HB ABS UL94HB | ライトグレー, ブラック Light gray, Black |
| 3 | コーナーキャップ / Blind plug | 8 | エラストマ / TPE | ライトグレー, ブラック / Light gray, Black |
| 4 | ハメ込みパネル / Slide panel | 1 | アルミ板 / Aluminium A1100P t=1.5 アルミ板 / Aluminium A1100P t=1.5 | シルバーアルマイト / Silver・Anodized ブラック・塗装 / Black・Painted |
| 5 | 開閉パネル / Open-closing panel | 1 | アルミ板 / Aluminium A1100P t=2.0 アルミ板 / Aluminium A1100P t=2.0 | シルバーアルマイト / Silver・Anodized ブラックアルマイト / Black・Anodized |
| 6 | 平面ハンドル / Flat handle | 1set | 亜鉛ダイキャスト / Diecast zinc | シルバー・塗装 / Silver・Painted ブラック・塗装 / Black・Painted |
| 7 | ヒンジ / Hinge | 1set | 亜鉛ダイキャスト / Diecast zinc | シルバー・塗装 / Silver・Painted ブラック・塗装 / Black・Painted |
| 8 | パネル当り止め / Panel protection pad | 6 | ポリオレフィンフォーム / Polyolefin foam | ブラック / Black |
| 9 | 取付ビス(M4 x 15 ナベ) Screw(M4 - 15 Pan head) | 16 | 鉄 Steel | 三価クロメート Trivalent chromate |

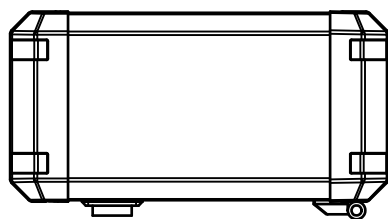


| 色仕様(型番末尾□) / Color Type(End of product number□) | | | | |
|---|---------------|---------------|---------------------|--|
| 記号 / Code | パネル / Panel | フレーム / Freme | コーナー / Corner | |
| G S | シルバー / Silver | シルバー / Silver | ライトグレー / Light gray | |
| B S | シルバー / Silver | シルバー / Silver | ブラック / Black | |
| B X | シルバー / Silver | ブラック / Black | ブラック / Black | |
| B B | ブラック / Black | ブラック / Black | ブラック / Black | |

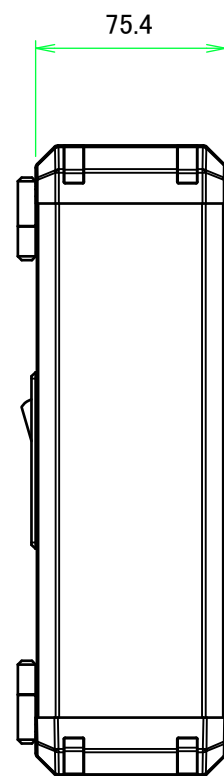
| 記号 / Code | 平面ハンドル仕様 / Flat Handle Type |
|-----------|-----------------------------|
| N | 鍵無 / Normal type |
| K | 鍵付 / Key lock type |

| | | | | |
|---|------------|------------|--|-------------------|
| 株式会社タカチ電機工業 TAKACHI ELECTRONICS ENCLOSURE CO., LTD. | | | 品名/Title 開閉式コントロールボックス OPEN-CLOSING CONTROL BOX | 尺度/Scale 1 / 5 |
| 承認/Approved | 検図/Checked | 製図/Created | 型番/Product number FCW8-15-25N□ / FCW8-15-25K□ | |
| 中根 | 王 | 中根 | 作成日/Date 2021/01/05 | |

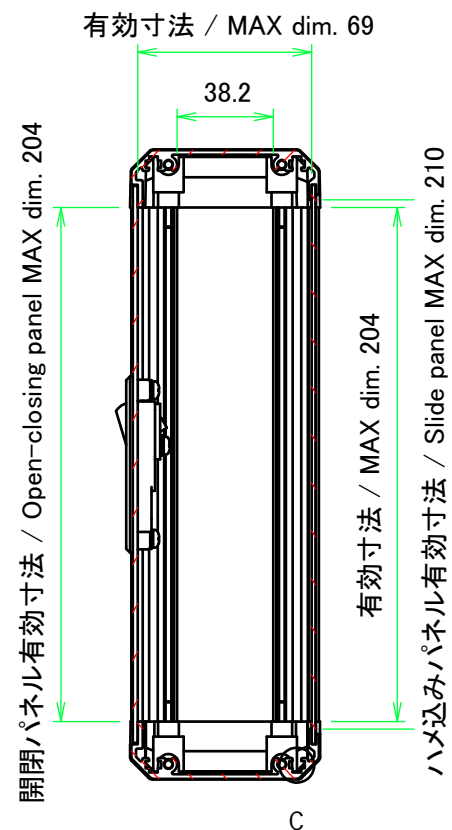
フレーム1側 / Frame1 side



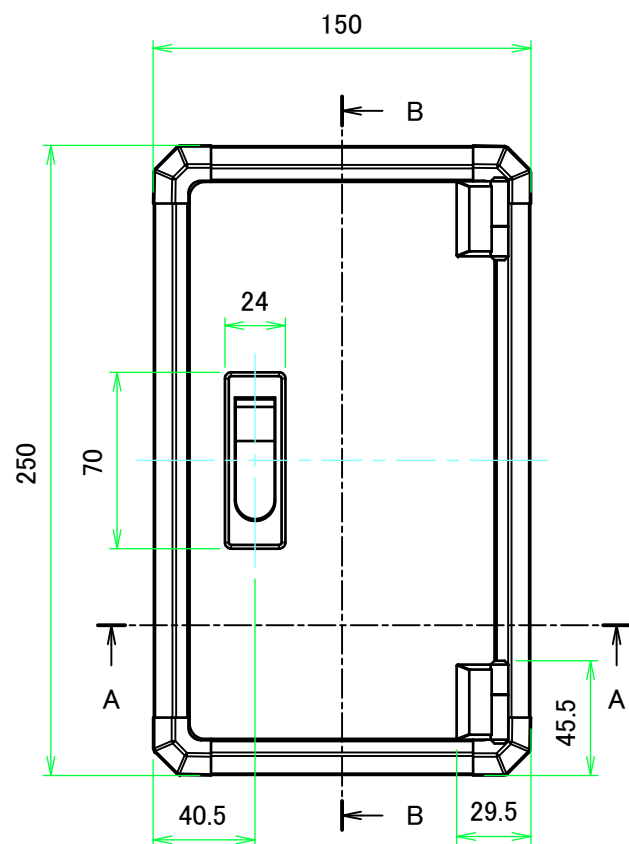
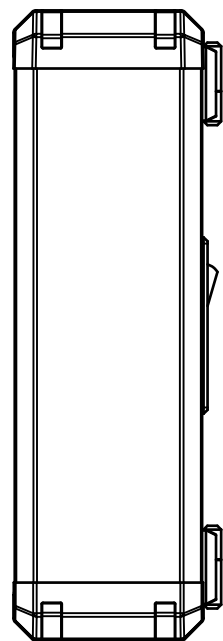
フレーム4側 / Frame4 side



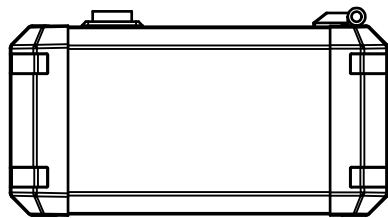
B-B (1:3)



フレーム3側 / Frame3 side

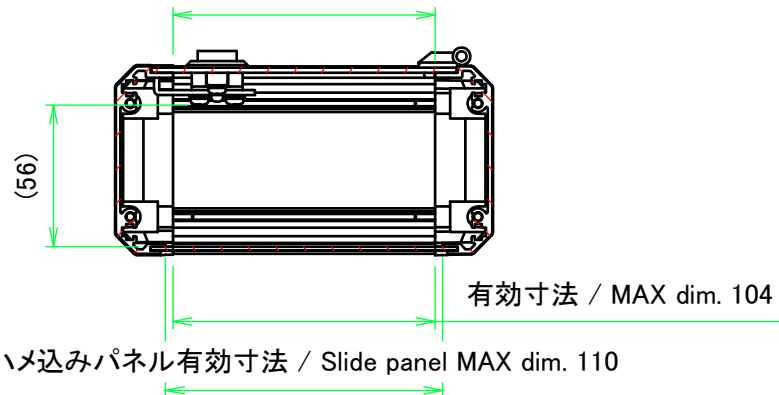


フレーム2側 / Frame2 side

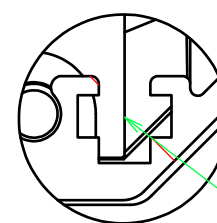


A-A (1:3)

開閉パネル有効寸法 / Open-closing panel MAX dim. 104



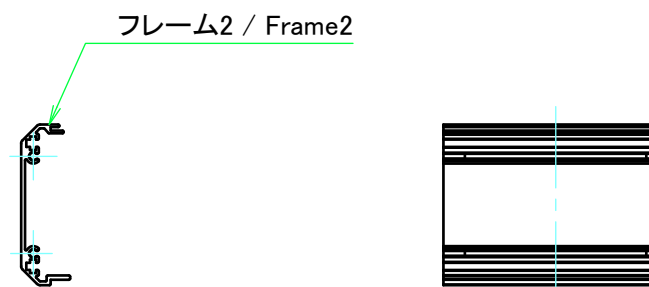
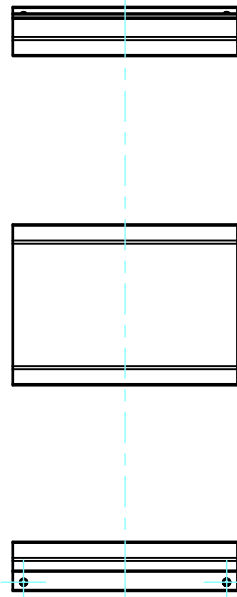
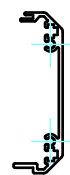
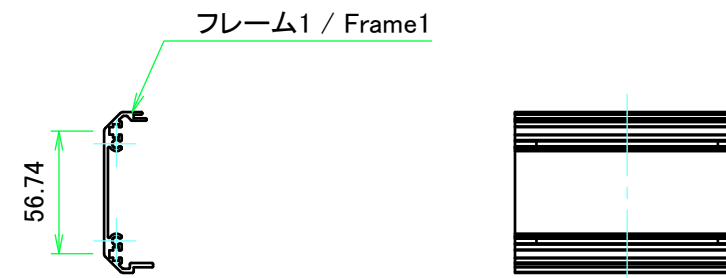
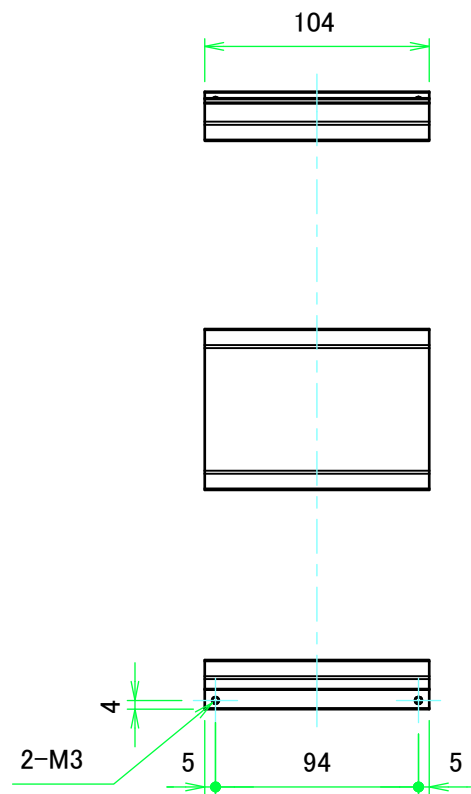
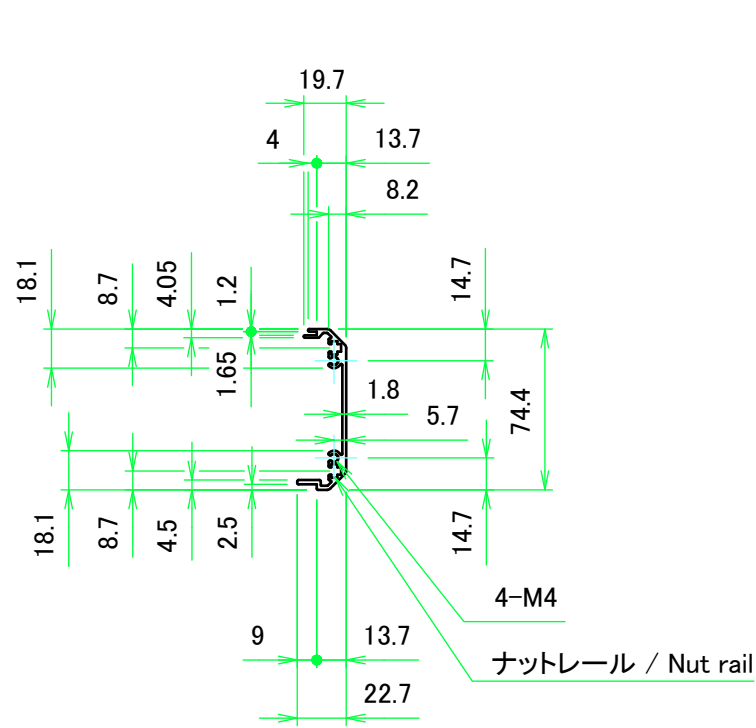
C: フレーム拡大図 / Frame cross-section



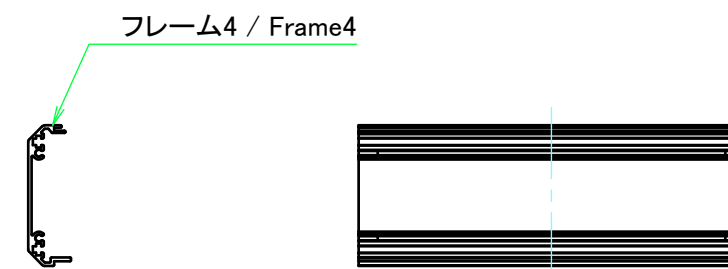
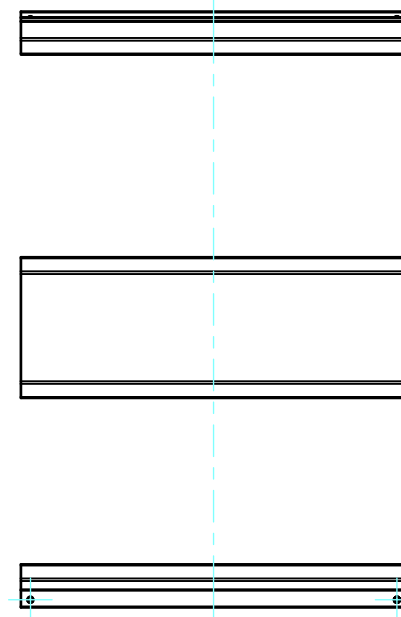
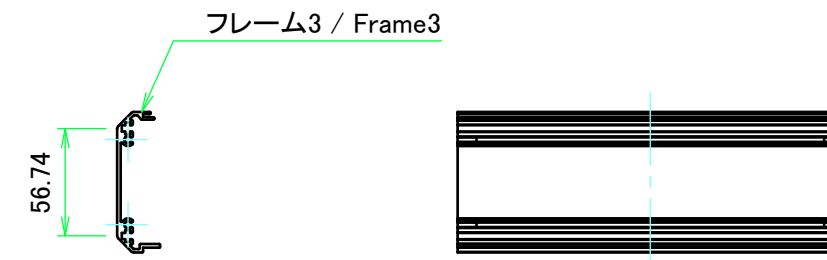
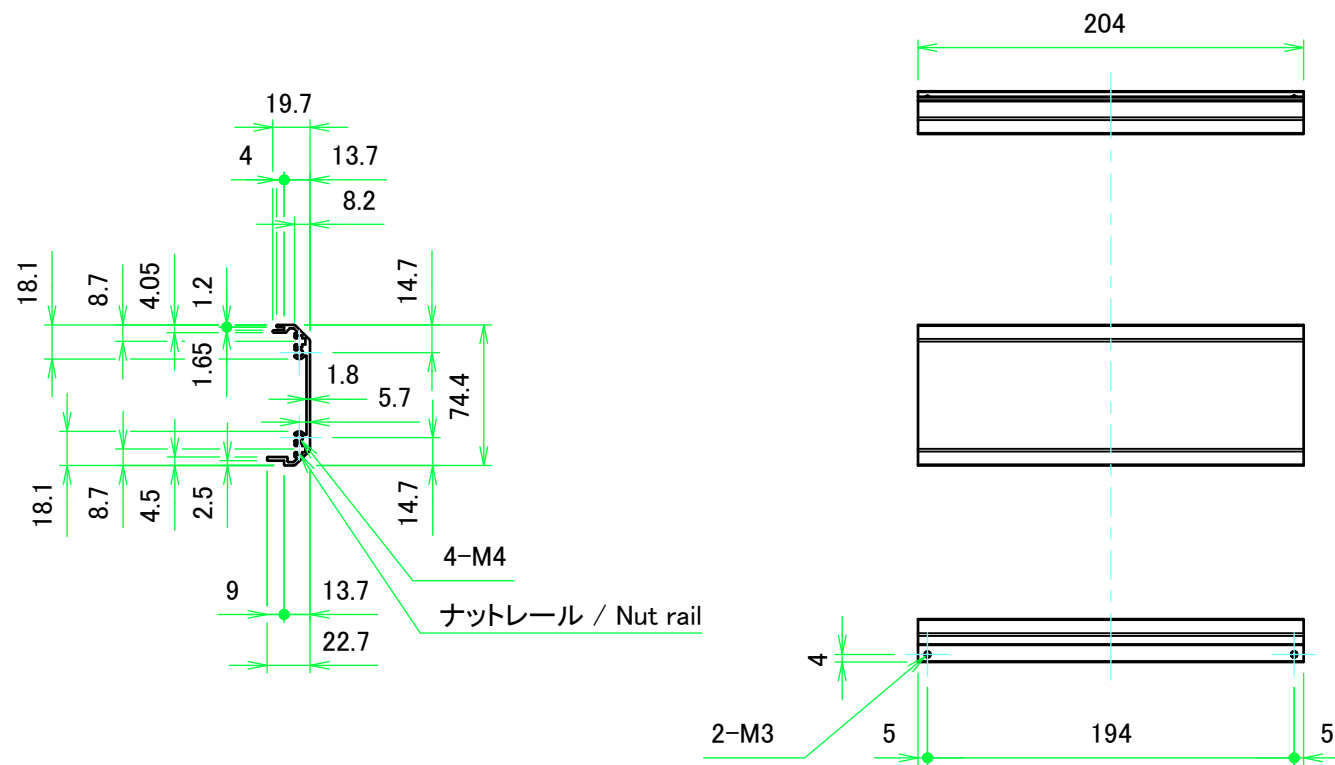
ナットレール / Nut rail

スライドナット用溝
別売オプション品 スライドナット FZ-3 を入れる事が出来ます。
Groove for slide nut
Slide nut FZ-3 (sold separately as optional parts) can be inserted.

| | | | |
|--|------------|---|-----------------|
| 株式会社タカチ電機工業 TAKACHI ELECTRONICS ENCLOSURE CO., LTD. | | 品名/Title 開閉式コントロールボックス OPEN-CLOSING CONTROL BOX | 尺度/Scale 1:3 |
| 承認/Approved | 検図/Checked | 型番/Product number FCW8-15-25N□ / FCW8-15-25K□ | |
| | 王 | 中根 | 2 / 5 |
| | | 作成日/Date | 2017/08/01 |

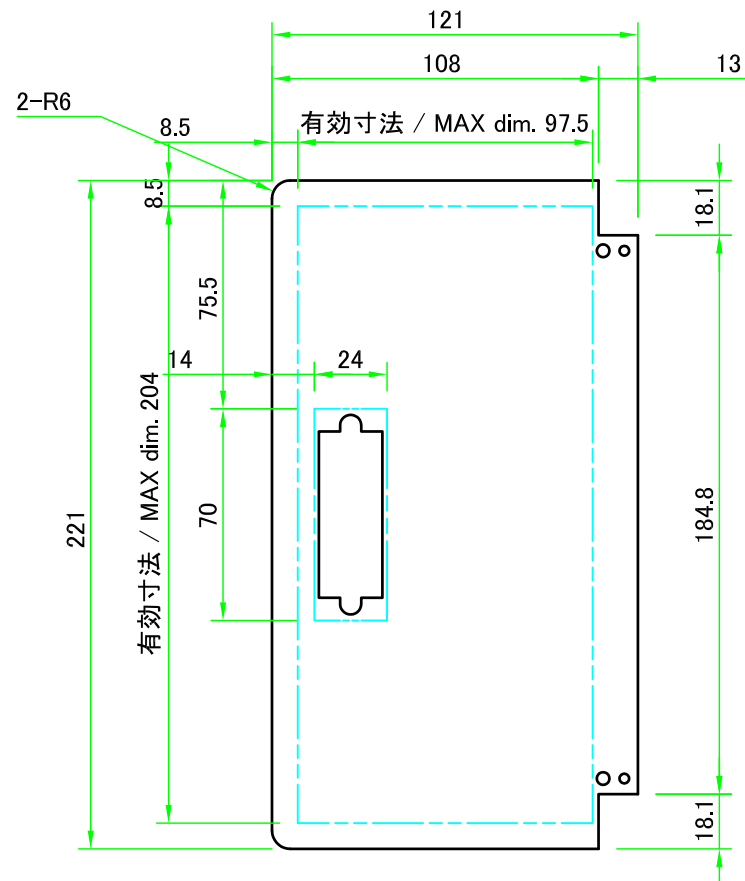


| | | | |
|--|------------|-----------------------------------|---------------------|
| 株式会社タカチ電機工業 TAKACHI ELECTRONICS ENCLOSURE CO., LTD. | | 品名/Title フレーム1, 2 Frame1, 2 | 尺度/Scale 1:3.5 |
| 承認/Approved | 検図/Checked | 製図/Created | |
| | 王 | 中根 | 作成日/Date 2017/08/01 |
| | | | 3 / 5 |

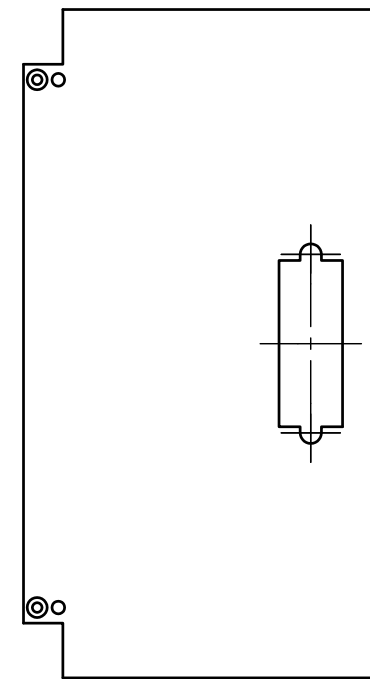
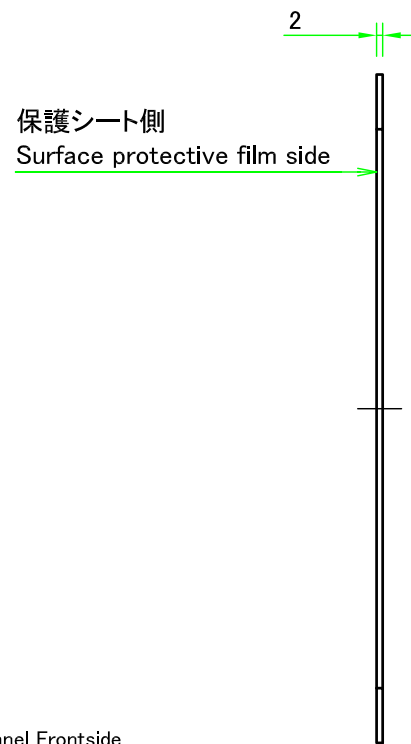


| | | | |
|--|------------|-----------------------------------|---------------------|
| 株式会社タカチ電機工業 TAKACHI ELECTRONICS ENCLOSURE CO., LTD. | | 品名/Title フレーム3, 4 Frame3, 4 | 尺度/Scale 1:4 |
| 承認/Approved | 検図/Checked | 製図/Created | |
| | 王 | 中根 | 作成日/Date 2017/08/01 |
| | | | 4 / 5 |

開閉パネル / Open-closing panel

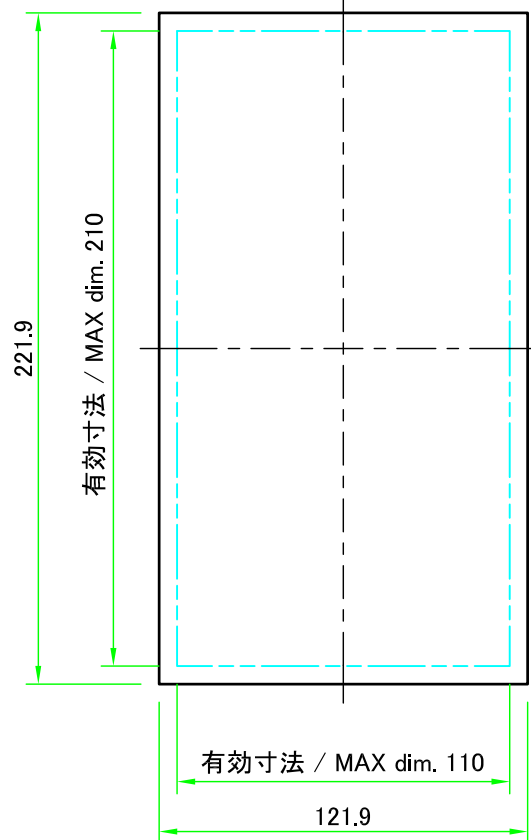


パネル表面/Panel Frontside

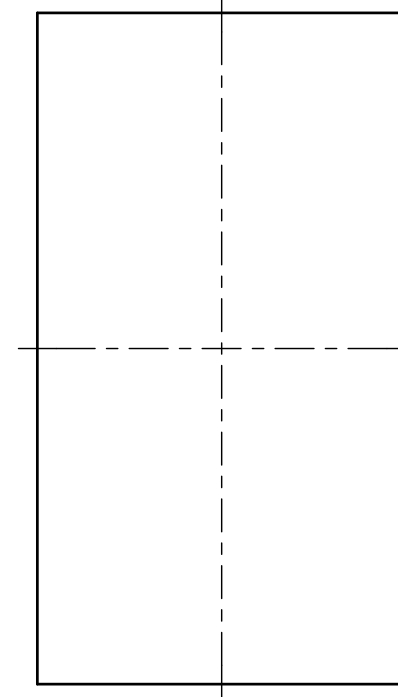
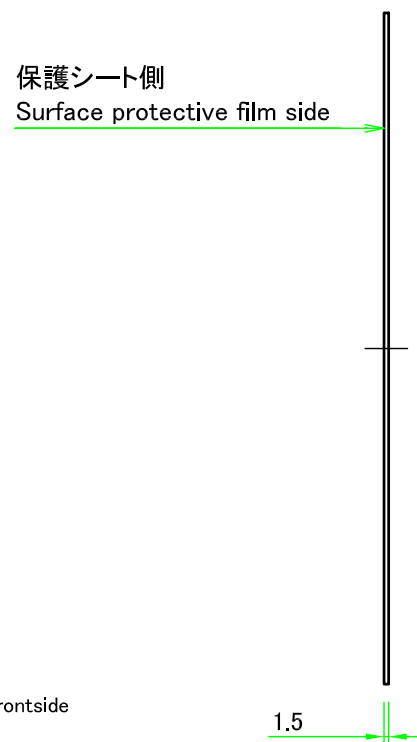


パネル裏面/Panel Backside

ハメ込みパネル / Slide panel



パネル表面/Panel Frontside



パネル裏面/Panel Backside

| | | | | |
|---|------------|------------|---|-------------------|
| 株式会社タカチ電機工業 TAKACHI ELECTRONICS ENCLOSURE CO., LTD. | | | 品名/Title パネル Panel | 尺度/Scale 1:2.5 |
| 承認/Approved | 検図/Checked | 製図/Created | 型番/Product number W150 - D250 | |
| 中根 | 王 | 中根 | 作成日/Date 2020/06/19 | 5 / 5 |