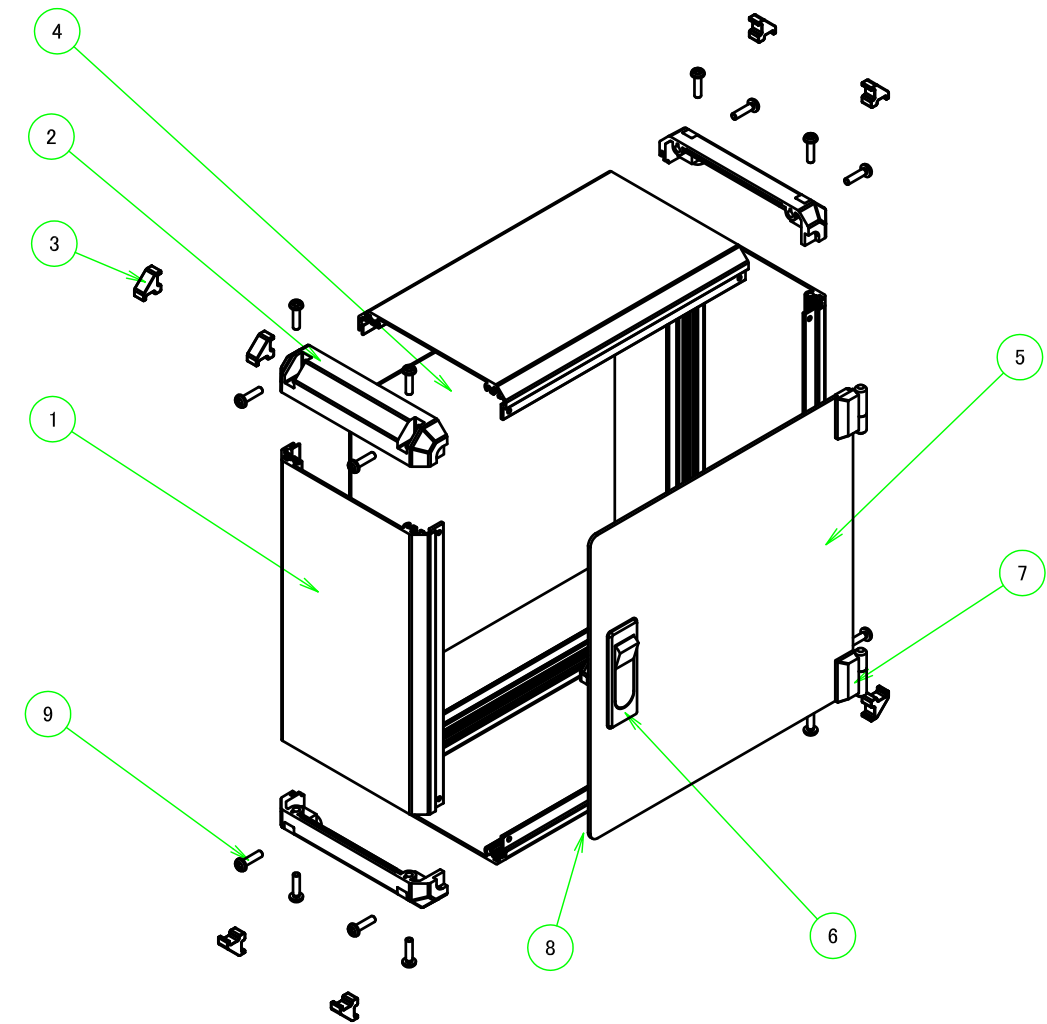


構成内容 / Components				
No.	名称 / Part name	数量 / Pcs	材質 / Material	色・表面処理 / Color・Finish
1	フレーム Frame	4	アルミ押出材 A6063S-T5 Extruded aluminium A6063S-T5	シルバー, ブラック・アルマイト & クリア塗装 Silver, black・Anodized & clear coated
2	コーナーブロック Corner block	4	ABS樹脂 UL94HB ABS UL94HB	ライトグレー, ブラック Light gray, Black
3	コーナーキャップ / Blind plug	8	エラストマ / TPE	ライトグレー, ブラック / Light gray, Black
4	ハメ込みパネル / Slide panel	1	アルミ板 / Aluminium A1100P t=1.5 アルミ板 / Aluminium A1100P t=1.5	シルバーアルマイト / Silver・Anodized ブラック・塗装 / Black・Painted
5	開閉パネル / Open-closing panel	1	アルミ板 / Aluminium A1100P t=2.0 アルミ板 / Aluminium A1100P t=2.0	シルバーアルマイト / Silver・Anodized ブラックアルマイト / Black・Anodized
6	平面ハンドル / Flat handle	1set	亜鉛ダイキャスト / Diecast zinc	シルバー・塗装 / Silver・Painted ブラック・塗装 / Black・Painted
7	ヒンジ / Hinge	1set	亜鉛ダイキャスト / Diecast zinc	シルバー・塗装 / Silver・Painted ブラック・塗装 / Black・Painted
8	パネル当り止め / Panel protection pad	6	ポレオレフィンフォーム / Polyolefin foam	ブラック / Black
9	取付ビス(M4 x 15 ナベ) Screw(M4 - 15 Pan head)	16	鉄 Steel	三価クロメート Trivalent chromate

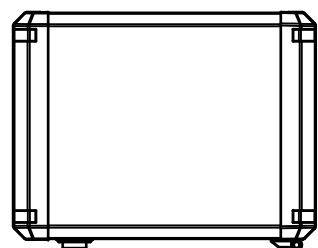


色仕様(型番末尾□) / Color Type(End of product number□)				
記号 / Code	パネル / Panel	フレーム / Freme	コーナー / Corner	
G S	シルバー / Silver	シルバー / Silver	ライトグレー / Light gray	
B S	シルバー / Silver	シルバー / Silver	ブラック / Black	
B X	シルバー / Silver	ブラック / Black	ブラック / Black	
B B	ブラック / Black	ブラック / Black	ブラック / Black	

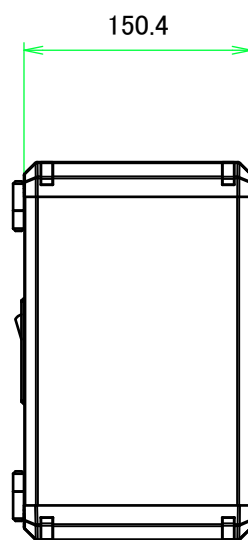
記号 / Code	平面ハンドル仕様 / Flat Handle Type
N	鍵無 / Normal type
K	鍵付 / Key lock type

株式会社タカチ電機工業 TAKACHI ELECTRONICS ENCLOSURE CO., LTD.			品名/Title 開閉式コントロールボックス OPEN-CLOSING CONTROL BOX	尺度/Scale 1 / 5
承認/Approved	検図/Checked	製図/Created	型番/Product number FCW15-20-25N□ / FCW15-20-25K□	
中根	王	中根	作成日/Date 2021/01/14	

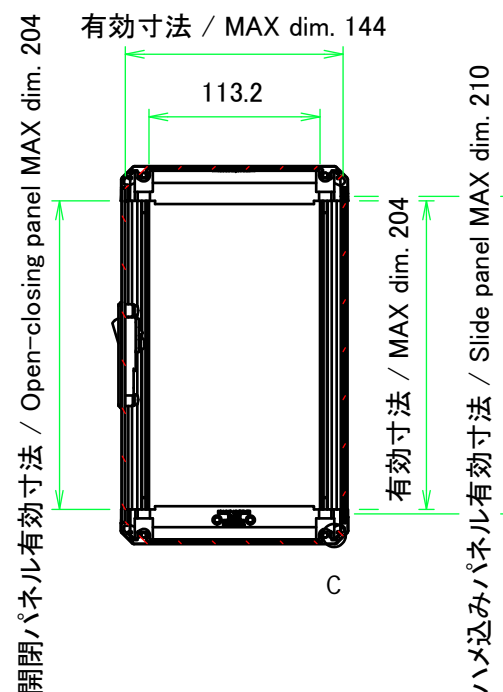
フレーム1側 / Frame1 side



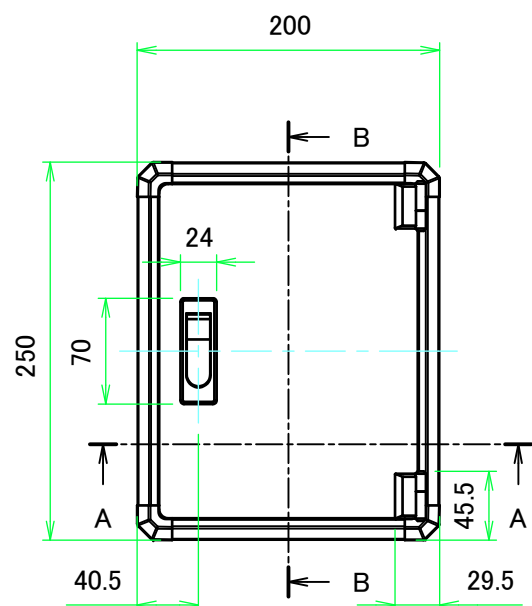
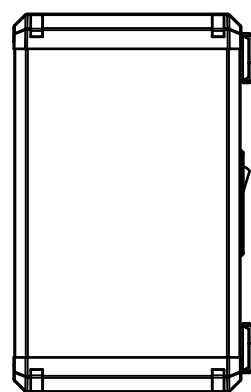
フレーム4側 / Frame4 side



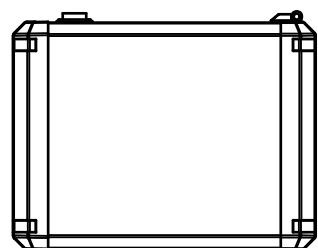
B-B (1:5)



フレーム3側 / Frame3 side

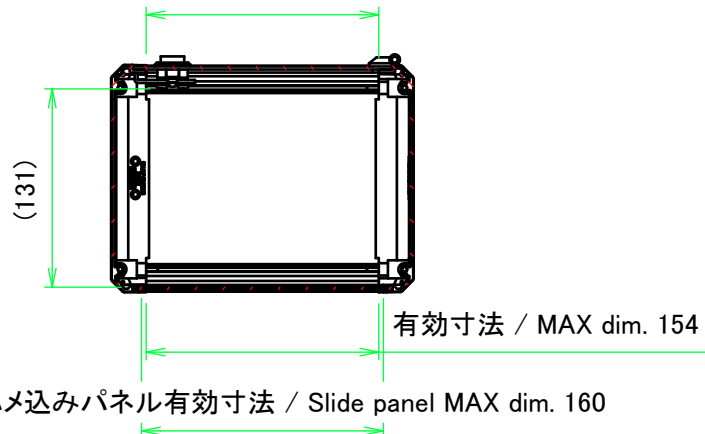


フレーム2側 / Frame2 side

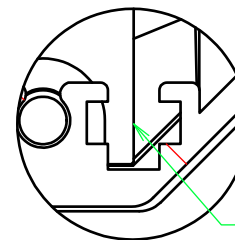


A-A (1:5)

開閉パネル有効寸法 / Open-closing panel MAX dim. 154



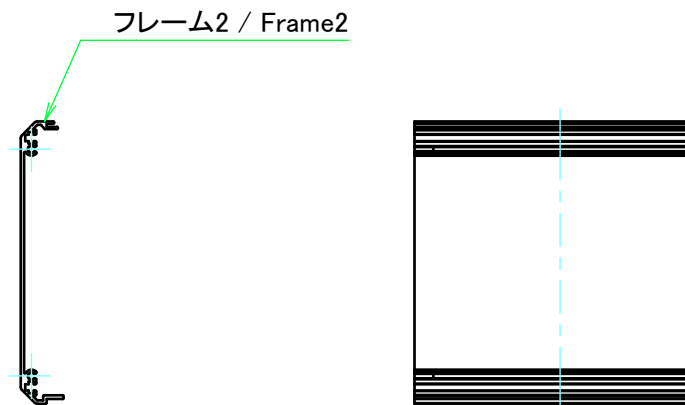
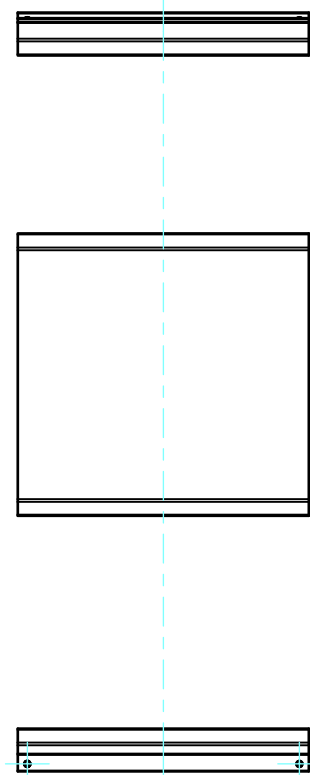
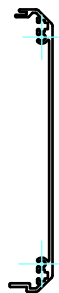
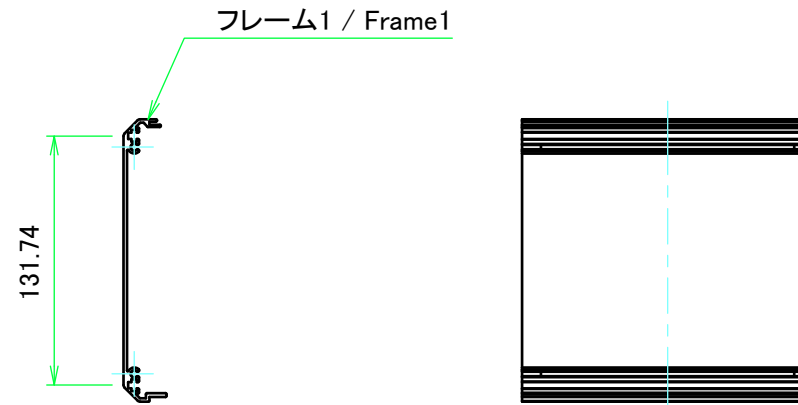
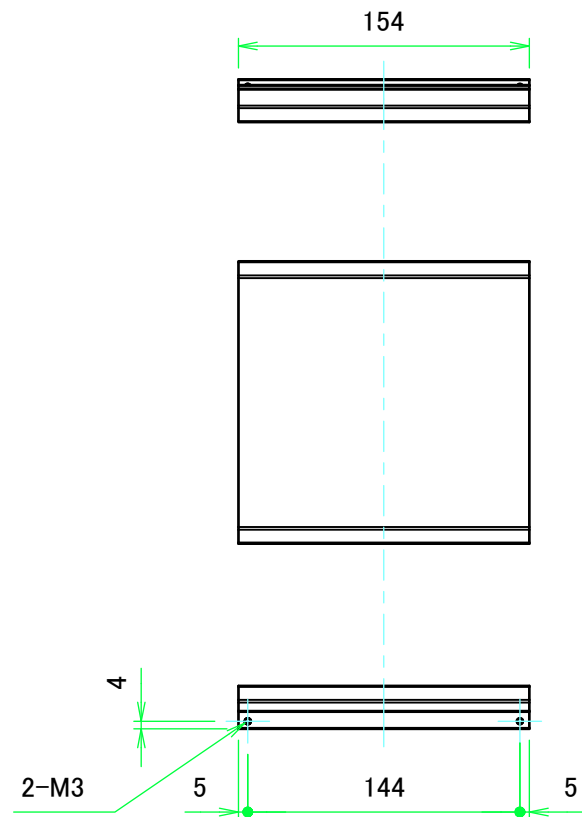
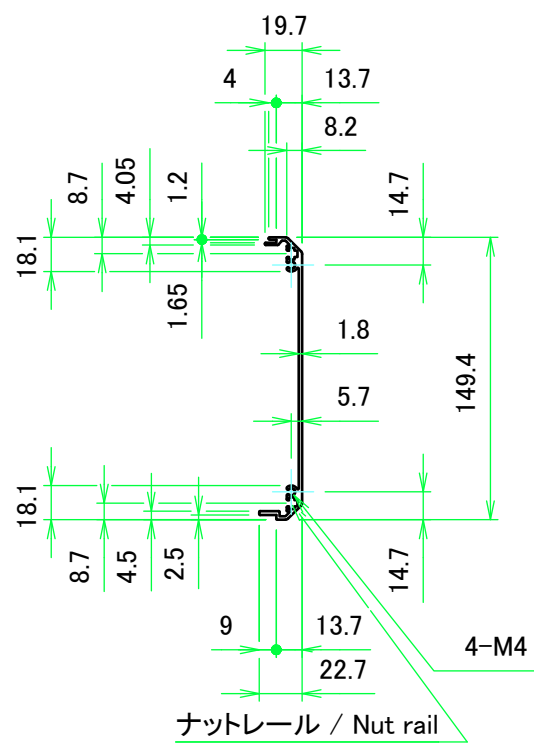
C: フレーム拡大図 / Frame cross-section



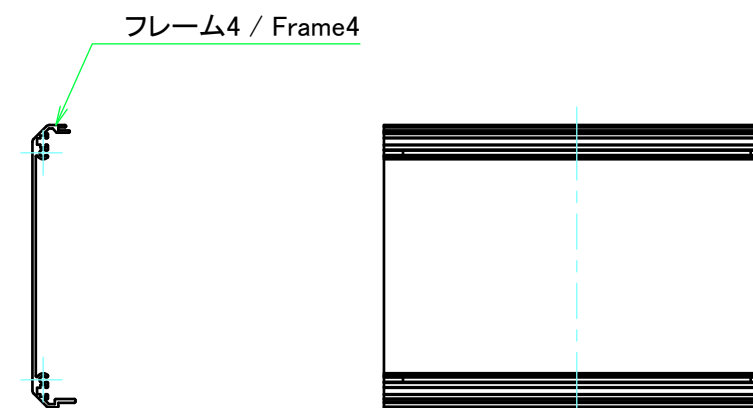
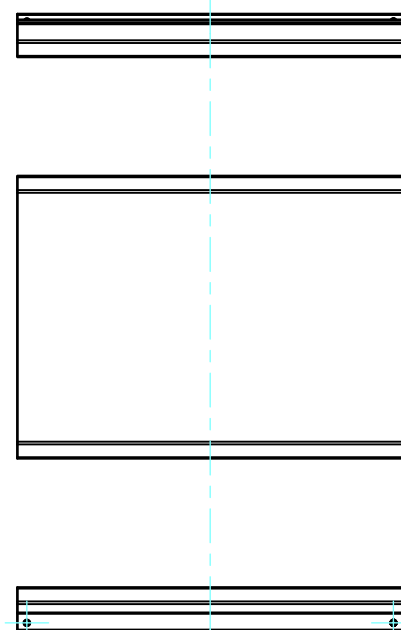
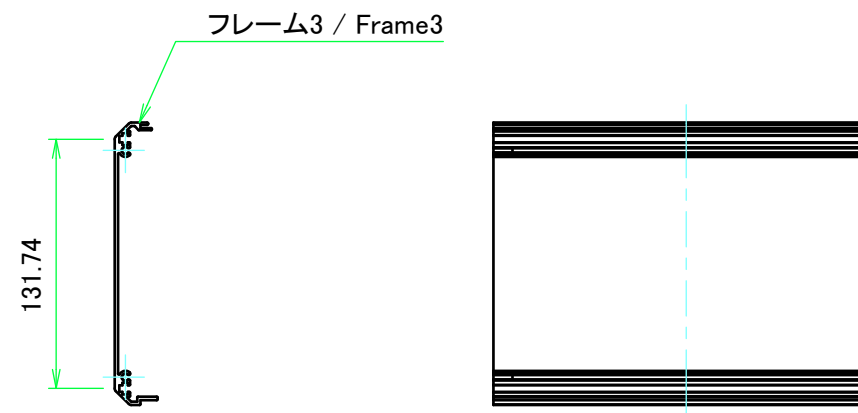
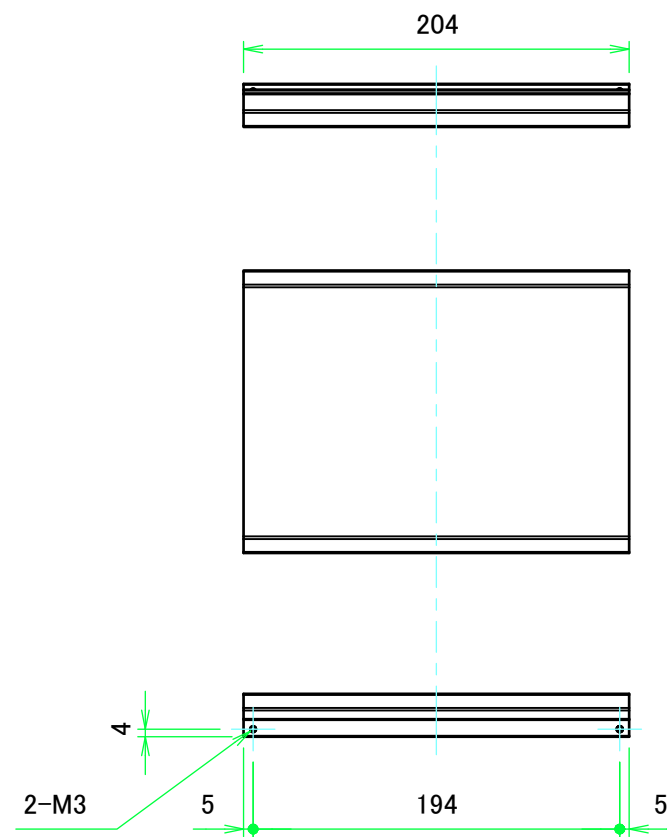
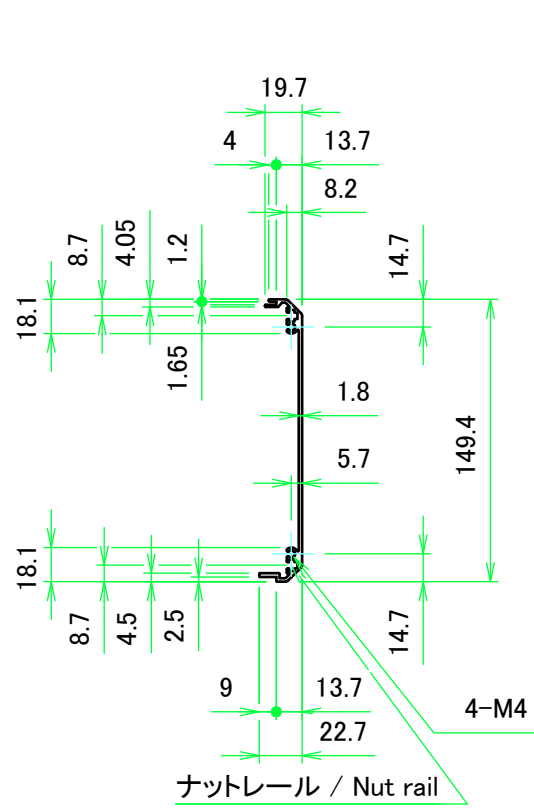
ナットレール / Nut rail

スライドナット用溝
別売オプション品 スライドナット FZ-3 を入れる事が出来ます。
Groove for slide nut
Slide nut FZ-3 (sold separately as optional parts) can be inserted.

株式会社タカチ電機工業 TAKACHI ELECTRONICS ENCLOSURE CO., LTD.		品名/Title 開閉式コントロールボックス OPEN-CLOSING CONTROL BOX	尺度/Scale 1:5
承認/Approved	検図/Checked	製図/Created	
	王	中根	作成日/Date 2017/07/13
			2 / 5

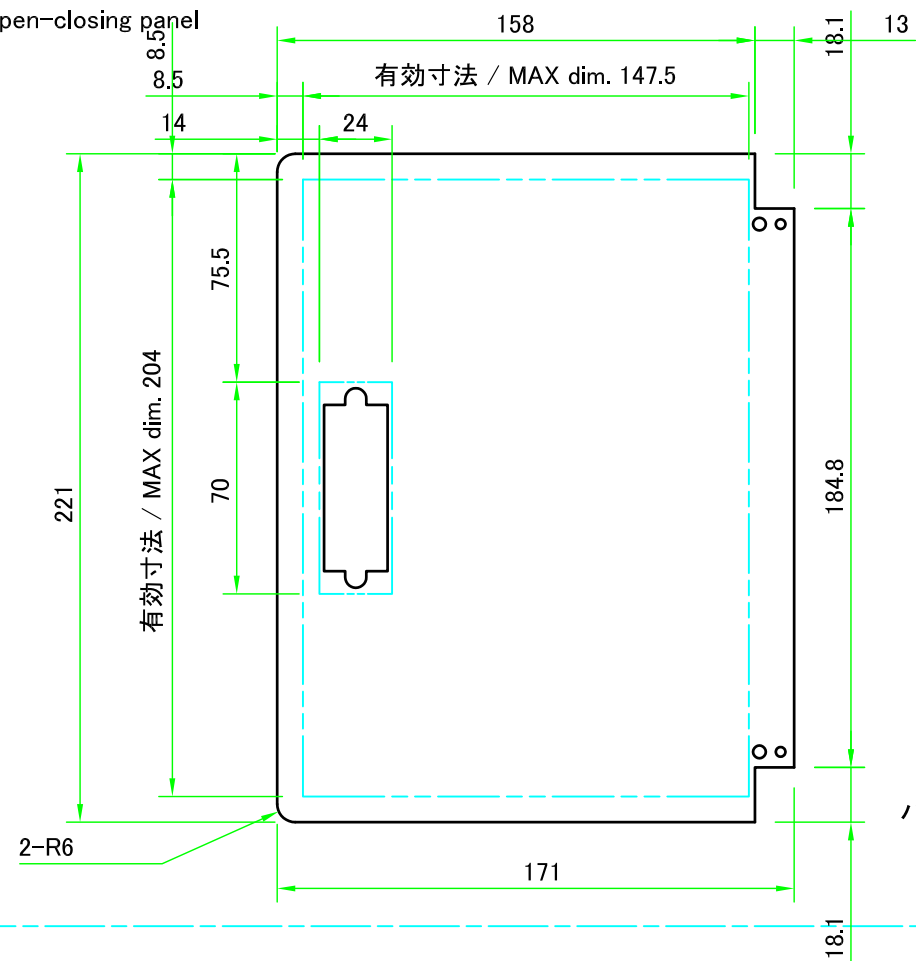


株式会社タカチ電機工業 TAKACHI ELECTRONICS ENCLOSURE CO., LTD.		品名/Title フレーム1, 2 Frame1, 2	尺度/Scale 1:4
承認/Approved	検図/Checked	製図/Created	
	王	中根	作成日/Date 2017/07/13
			3 / 5

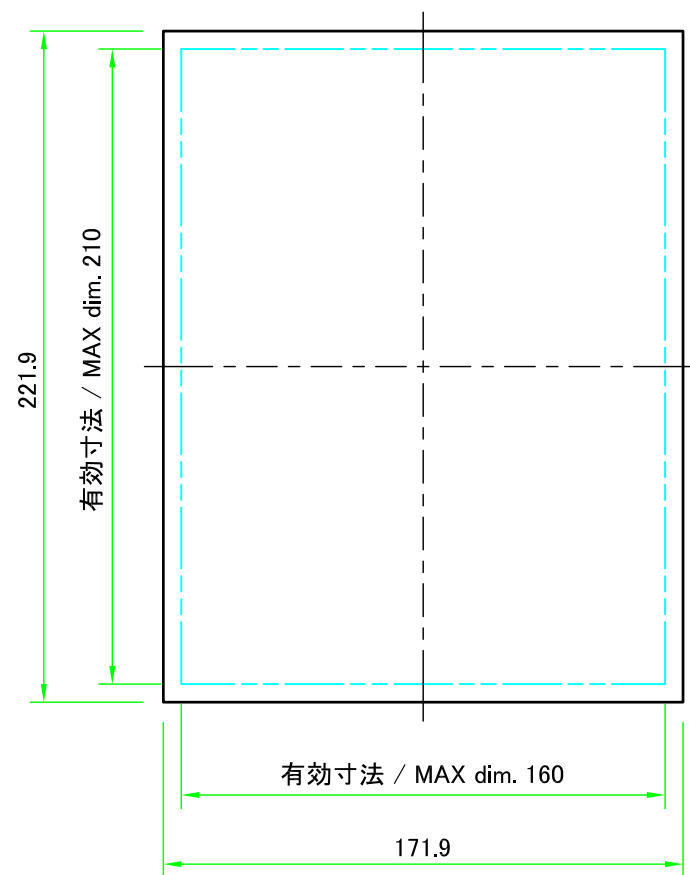


株式会社タカチ電機工業 TAKACHI ELECTRONICS ENCLOSURE CO., LTD.		品名/Title フレーム3, 4 Frame3, 4	尺度/Scale 1:4
承認/Approved	検図/Checked	製図/Created	
	王	中根	作成日/Date 2017/07/13
			4 / 5

開閉パネル / Open-closing panel



ハメ込みパネル / Slide panel



株式会社タカチ電機工業 TAKACHI ELECTRONICS ENCLOSURE CO., LTD.			品名/Title パネル Panel	尺度/Scale 1:2.5
承認/Approved	検図/Checked	製図/Created	型番/Product number W200 - D250	
中根	王	中根	作成日/Date 2020/07/01	5 / 5