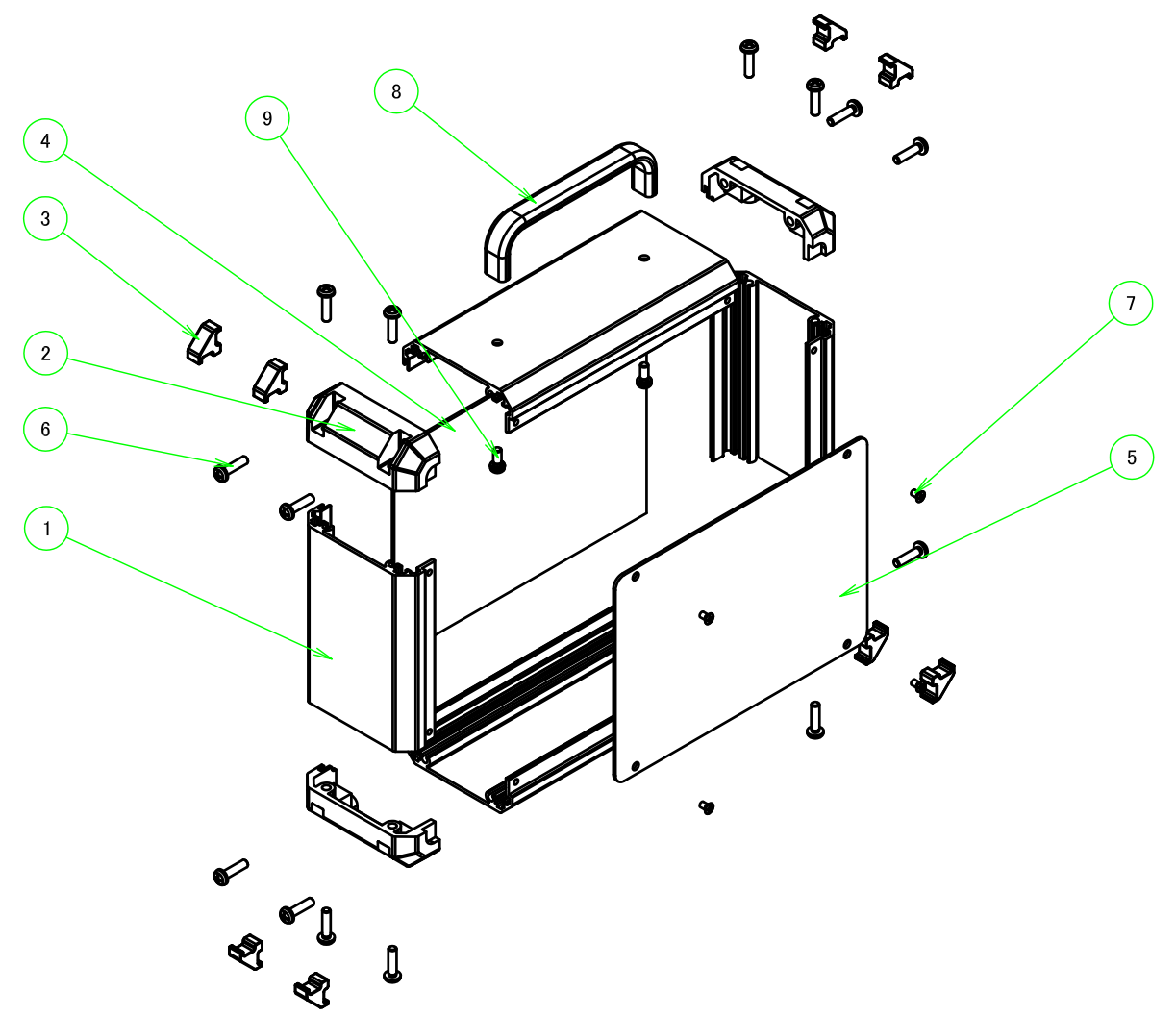


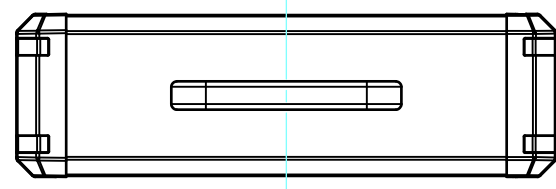
| 構成内容 / Components | | | | |
|-------------------|---|----------|--|--|
| No. | 名称 / Part name | 数量 / Pcs | 材質 / Material | 色・表面処理 / Color・Finish |
| 1 | フレーム Frame | 4 | アルミ押出材 A6063S-T5 Extruded aluminium A6063S-T5 | シルバー、ブラック・アルマイト & クリア塗装 Silver, black・Anodized & clear coated |
| 2 | コーナーブロック Corner block | 4 | ABS樹脂 UL94HB ABS UL94HB | ライトグレー、ブラック Light gray, Black |
| 3 | コーナーキャップ / Blind plug | 8 | エラストマ / TPE | ライトグレー、ブラック Light gray, Black |
| 4 | ハメ込みパネル / Slide panel | 1 | アルミ板 / Aluminium A1100P t=1.5 アルミ板 / Aluminium A1100P t=1.5 | シルバーアルマイト / Silver・Anodized ブラック・塗装 / Black・Painted |
| 5 | ねじ止めパネル / Screwed panel | 1 | アルミ板 / Aluminium A1100P t=1.5 アルミ板 / Aluminium A1100P t=1.5 | シルバーアルマイト / Silver・Anodized ブラック・塗装 / Black・Painted |
| 6 | 取付ビス (M4 x 15 ナベ) Screw (M4 - 15 Pan head) | 16 | 鉄 Steel | 三価クロメート Trivalent chromate |
| 7 | 取付ビス (M3 x 5 座付丸皿) Screw (M3 - 5 Slotted raised countersunk) | 4 | 鉄 Steel | ニッケルメッキ、三価黒クロメート Nickel plated, Black trivalent chromate |
| 8 | ハンドル / Carrying handle | 1 | アルミ押出材 A6063S-T5 Extruded aluminium A6063S-T5 | 化学梨地ブラックアルマイト、化学梨地シルバーアルマイト Silver, Black・Anodized |
| 9 | 取付ビス (M4 x 10 ナベSW付) Screw (M4 - 10 Pan head with spring washer) | 2 | 鉄 Steel | 三価クロメート Trivalent chromate |



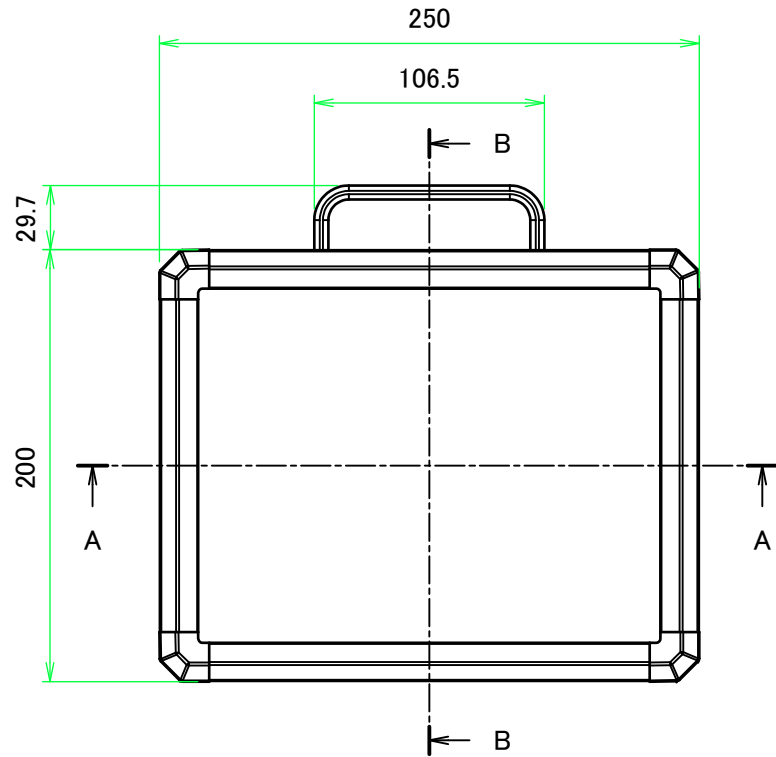
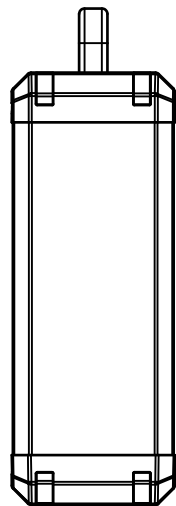
| 色仕様(型番末尾□) / Color Type(End of product number□) | | | | |
|---|---------------|---------------|---------------------|------------------------|
| 記号 / Code | パネル / Panel | フレーム / Freme | コーナー / Corner | ハンドル / Carrying handle |
| GS | シルバー / Silver | シルバー / Silver | ライトグレー / Light gray | シルバー / Silver |
| BB | ブラック / Black | ブラック / Black | ブラック / Black | ブラック / Black |

| | | | | |
|---|------------|------------|--|-------------------|
| 株式会社タカチ電機工業 TAKACHI ELECTRONICS ENCLOSURE CO., LTD. | | | 品名/Title ハンドル付コントロールボックス CONTROL BOX with CARRYING HANDLE | 尺度/Scale 1 / 5 |
| 承認/Approved | 検図/Checked | 製図/Created | 型番/Product number FCH8-25-20□ 作成日/Date 2021/02/09 | |
| 中根 | 王 | 中根 | | |

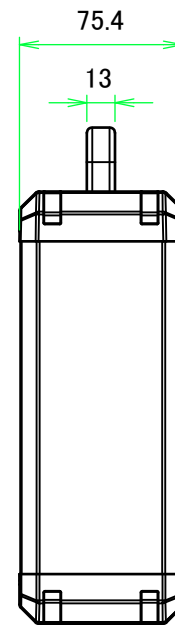
フレーム1側 / Frame1 side



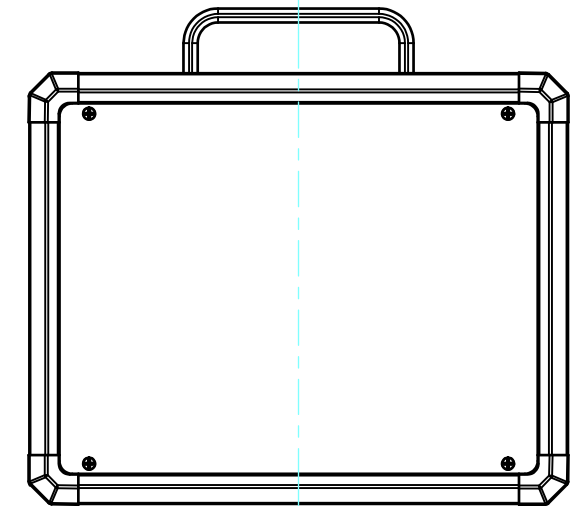
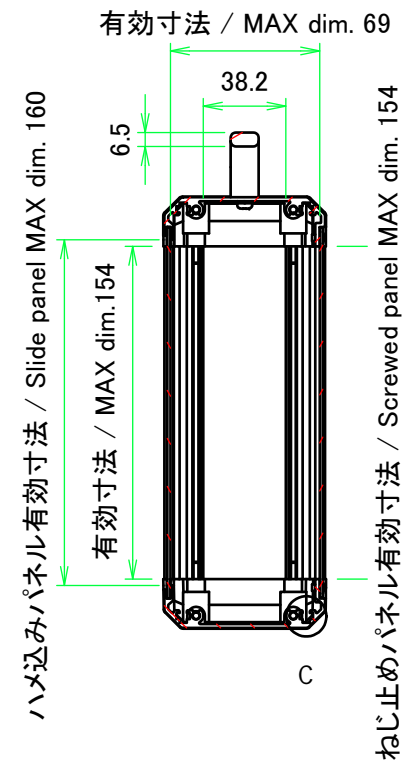
フレーム3側 / Frame3 side



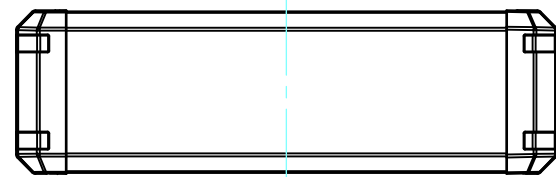
フレーム4側 / Frame4 side



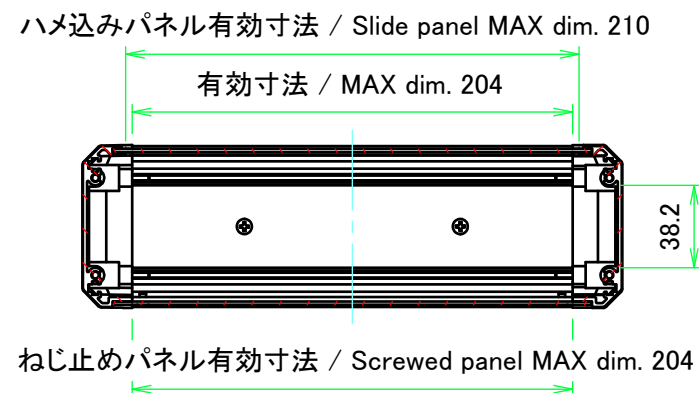
B-B (1:3.5)



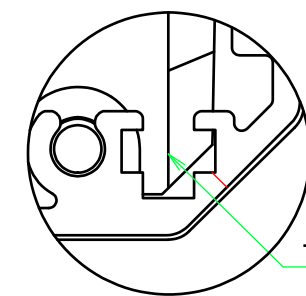
フレーム2側 / Frame2 side



A-A (1:3.5)



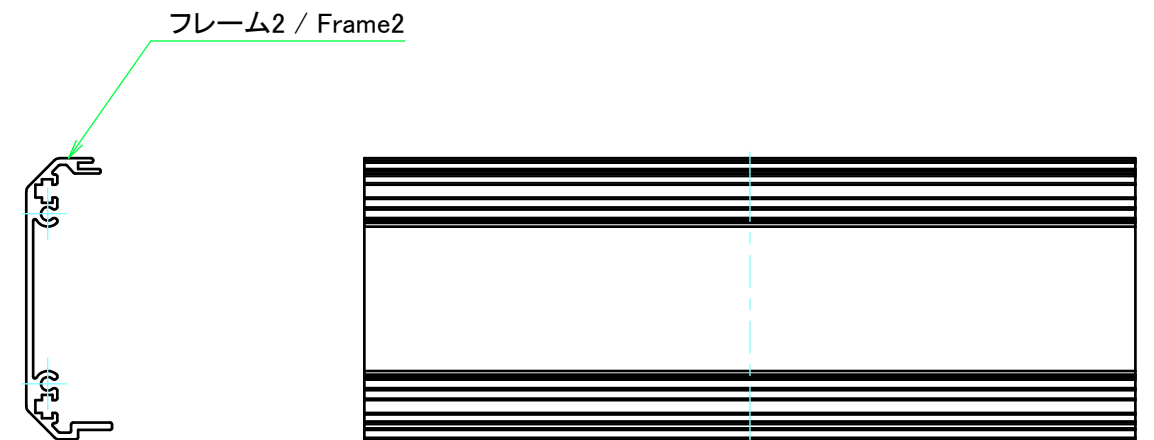
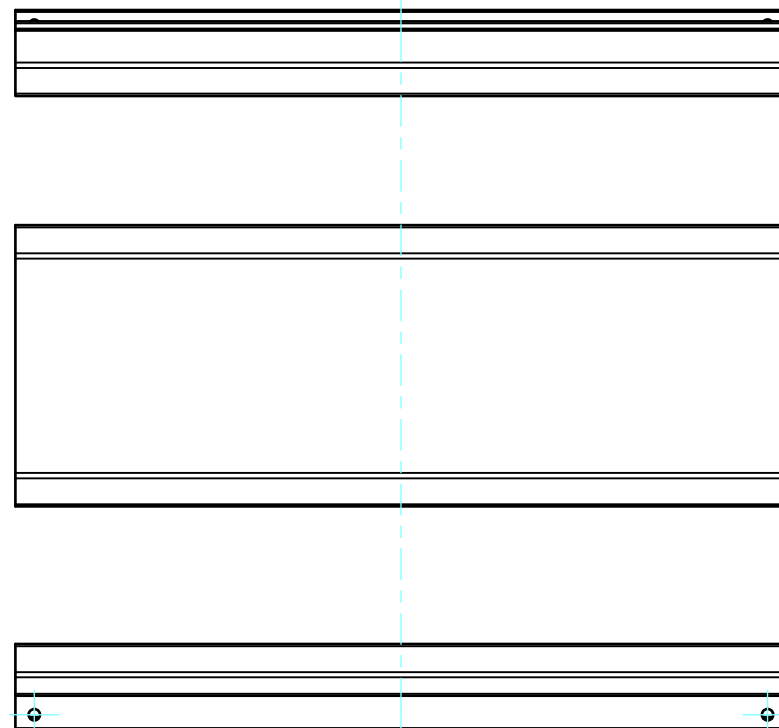
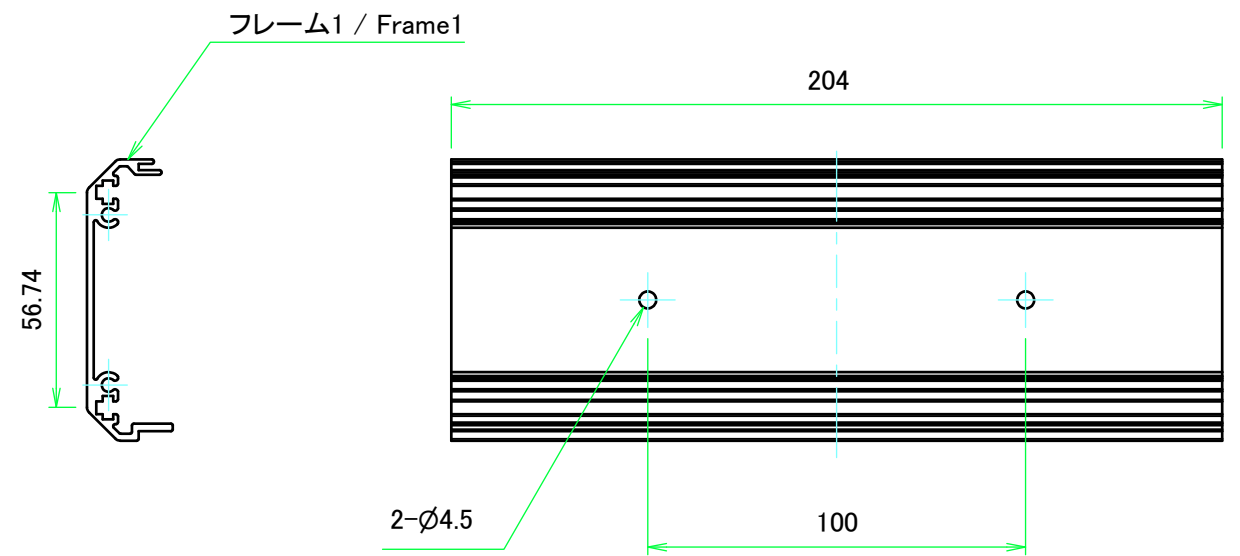
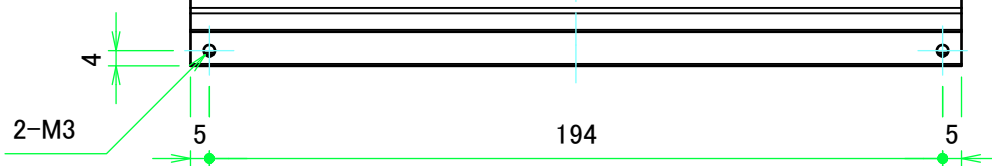
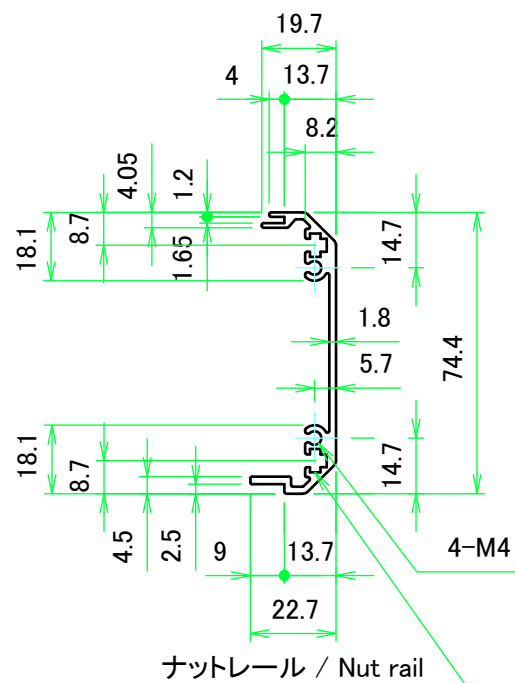
C: フレーム拡大図 / Frame cross-section



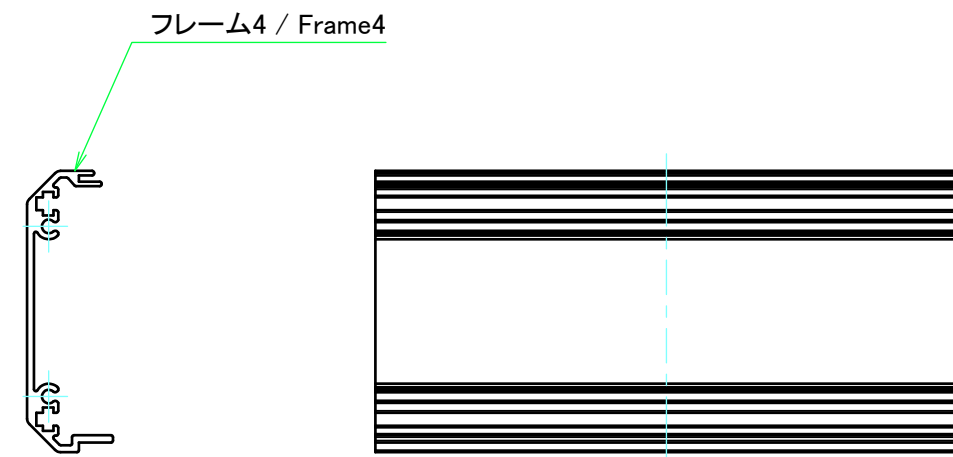
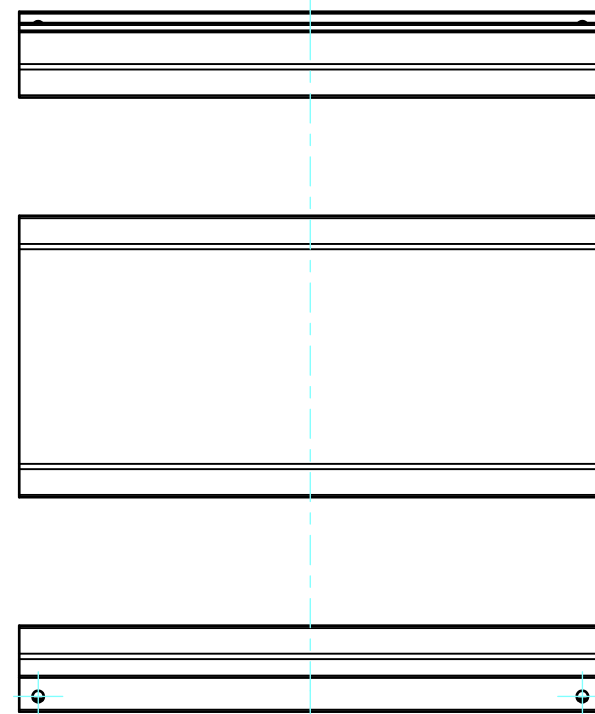
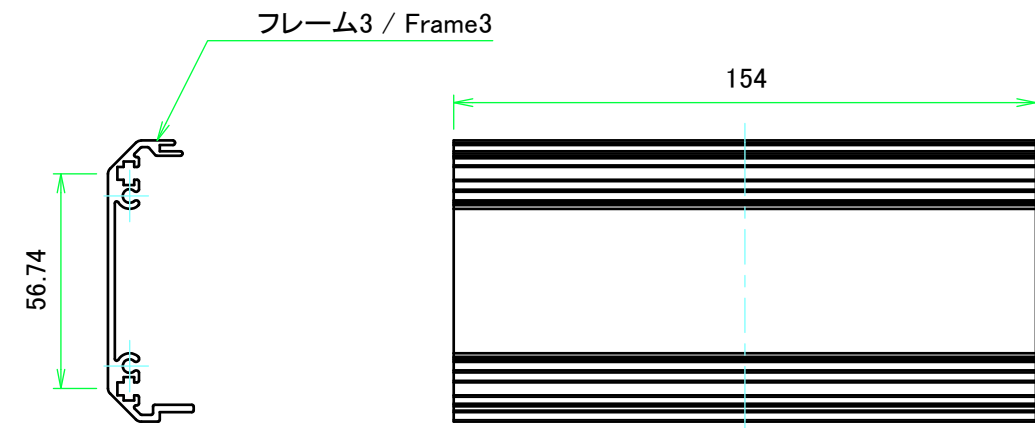
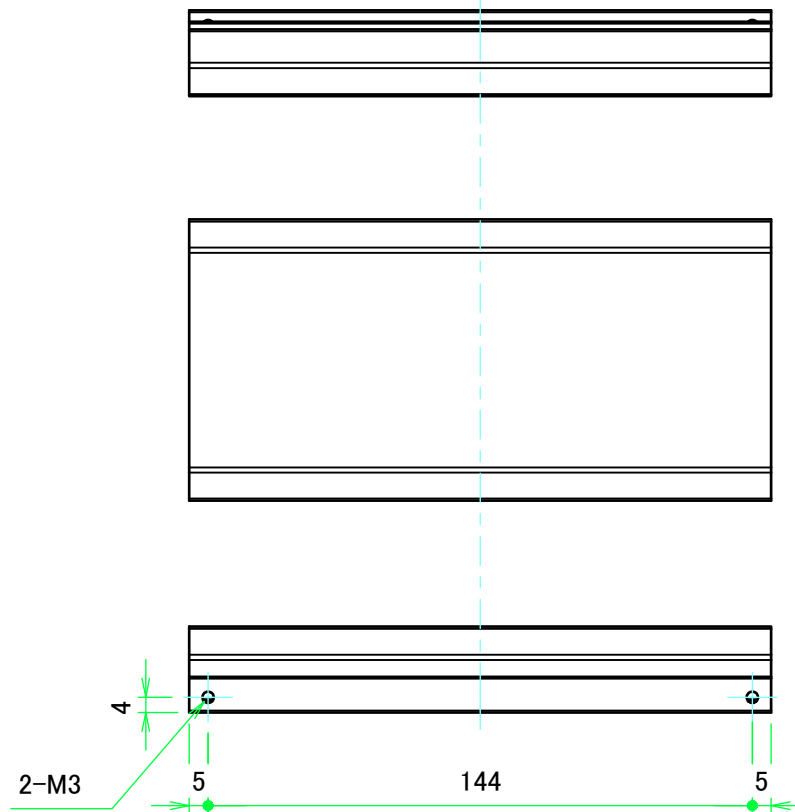
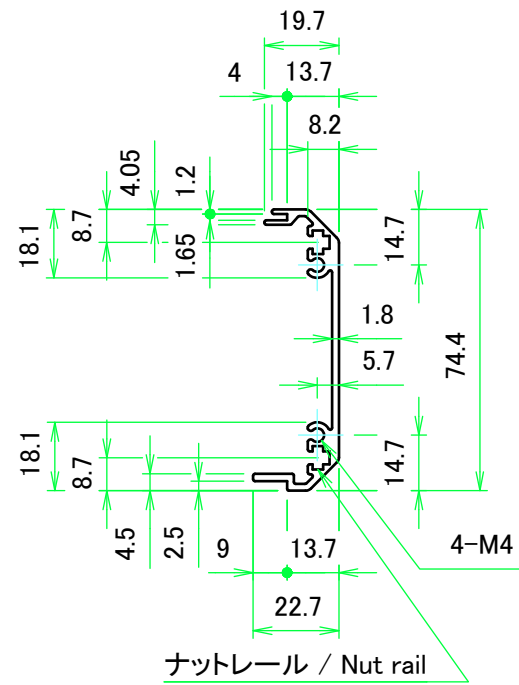
ナットレール / Nut rail

スライドナット用溝
別売オプション品 スライドナット FZ-3 を入れる事が出来ます。
Groove for slide nut
Slide nut FZ-3 (sold separately as optional parts) can be inserted.

| | | | |
|---|------------|---|----------------------------------|
| TAKACHI 株式会社タカチ電機工業 TAKACHI ELECTRONICS ENCLOSURE CO., LTD. | | 品名/Title ハンドル付コントロールボックス CONTROL BOX with CARRYING HANDLE | |
| 承認/Approved | 検図/Checked | 製図/Created | |
| | 王 | 中根 | 型番/Product number FCH8-25-20□ |
| 作成日/Date 2017/04/10 | | | 2 / 5 |

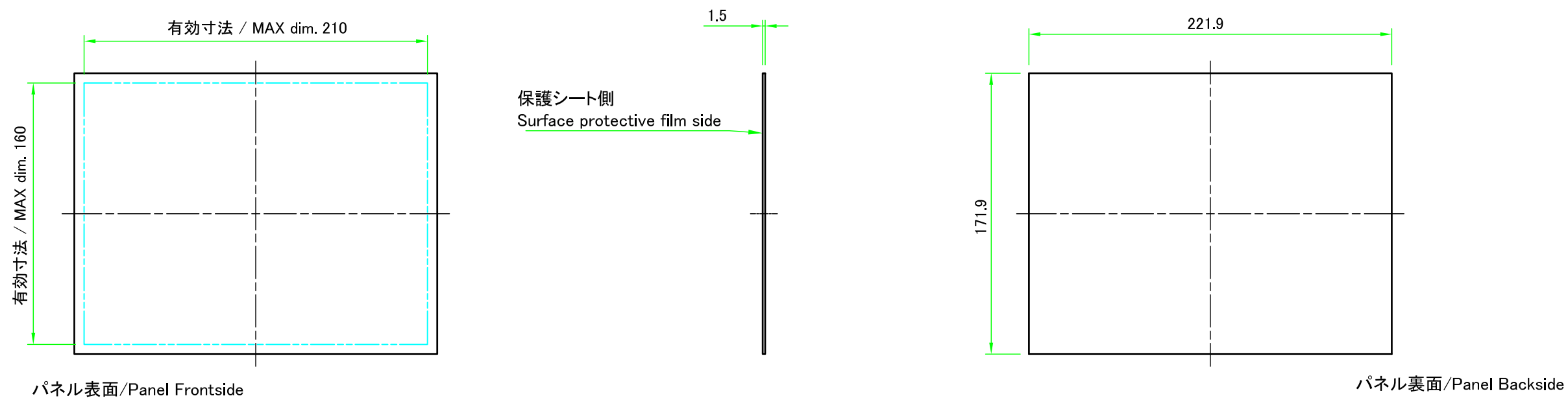


| | | | | |
|---|------------|------------|-----------------------------------|-----------------|
| 株式会社タカチ電機工業 TAKACHI ELECTRONICS ENCLOSURE CO., LTD. | | | 品名/Title フレーム1, 2 Frame1, 2 | 尺度/Scale 1:2 |
| 承認/Approved | 検図/Checked | 製図/Created | 型番/Product number H75.4 - W250 | |
| | 王 | 中根 | 作成日/Date 2017/04/10 | 3 / 5 |

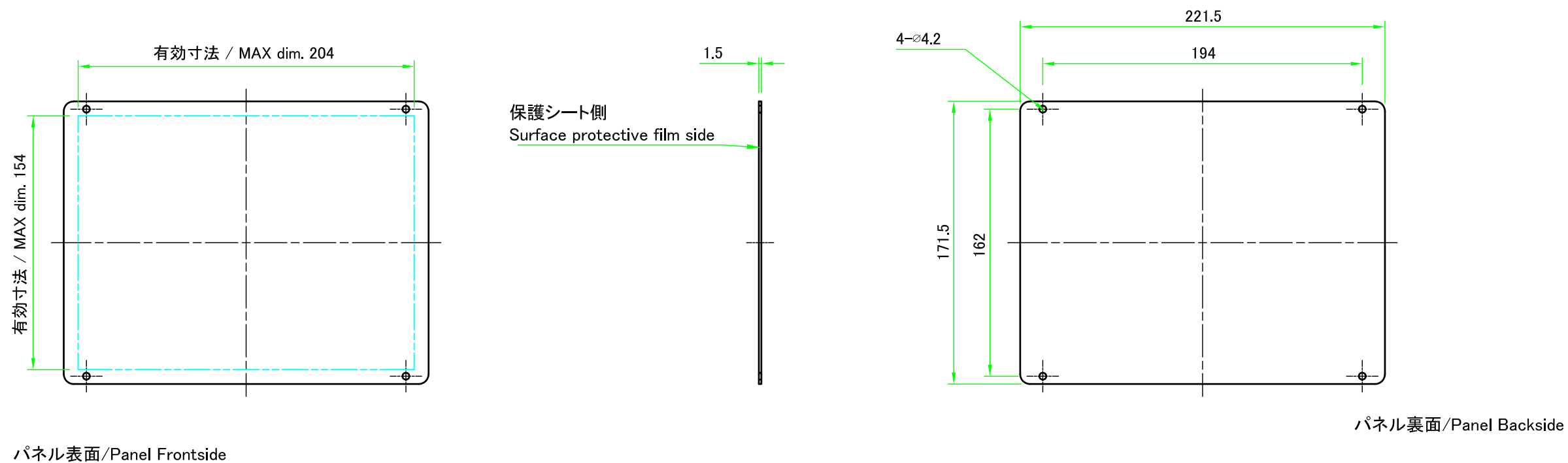


| | | | |
|--|------------|-----------------------------------|---------------------|
| 株式会社タカチ電機工業 TAKACHI ELECTRONICS ENCLOSURE CO., LTD. | | 品名/Title フレーム3, 4 Frame3, 4 | 尺度/Scale 1:2 |
| 承認/Approved | 検図/Checked | 製図/Created | |
| | 王 | 中根 | 作成日/Date 2017/04/10 |
| | | | 4 / 5 |

ハマ込みパネル / slide panel



ねじ止めパネル / Screwed panel



| | | | | |
|--|------------|------------|----------------------------------|-----------------|
| 株式会社タカチ電機工業 TAKACHI ELECTRONICS ENCLOSURE CO., LTD. | | | 品名/Title パネル Panel | 尺度/Scale 1:3 |
| 承認/Approved | 検図/Checked | 製図/Created | 型番/Product number W250 - D200 | |
| 中根 | 王 | 中根 | 作成日/Date 2020/07/08 | 5 / 5 |