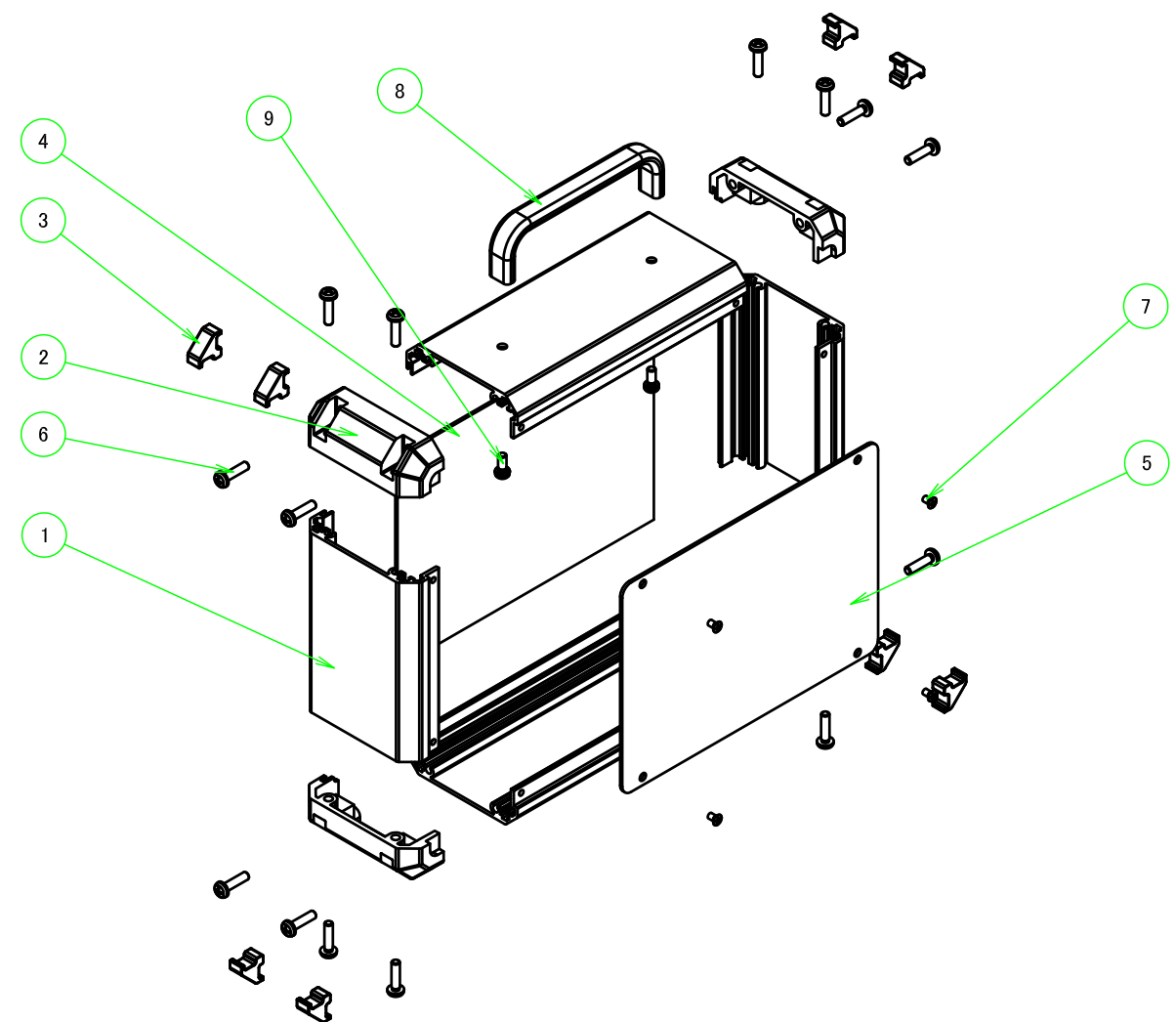


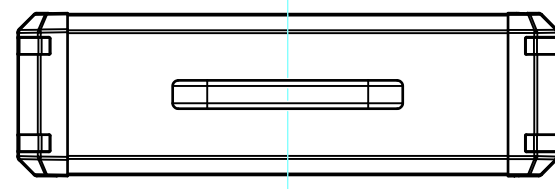
| 構成内容 / Components |   |          |  |  |
|-------------------|---|----------|--|--|
| No.               | 名称 / Part name  | 数量 / Pcs | 材質 / Material  | 色・表面処理 / Color・Finish  |
| 1                 | フレーム<br>Frame   | 4        | アルミ押出材 A6063S-T5<br>Extruded aluminium A6063S-T5               | シルバー、ブラック・アルマイト & クリア塗装<br>Silver, black・Anodized & clear coated |
| 2                 | コーナーブロック<br>Corner block  | 4        | ABS樹脂 UL94HB<br>ABS UL94HB                                     | ライトグレー、ブラック<br>Light gray, Black                                 |
| 3                 | コーナーキャップ / Blind plug   | 8        | エラストマ / TPE  | ライトグレー、ブラック<br>Light gray, Black                                 |
| 4                 | ハメ込みパネル / Slide panel   | 1        | アルミ板 / Aluminium A1100P t=1.5<br>アルミ板 / Aluminium A1100P t=1.5 | シルバーアルマイト / Silver・Anodized<br>ブラック・塗装 / Black・Painted           |
| 5                 | ねじ止めパネル / Screwed panel   | 1        | アルミ板 / Aluminium A1100P t=1.5<br>アルミ板 / Aluminium A1100P t=1.5 | シルバーアルマイト / Silver・Anodized<br>ブラック・塗装 / Black・Painted           |
| 6                 | 取付ビス (M4 x 15 ナベ)<br>Screw (M4 - 15 Pan head)                       | 16       | 鉄<br>Steel   | 三価クロメート<br>Trivalent chromate                                    |
| 7                 | 取付ビス (M3 x 5 座付丸皿)<br>Screw (M3 - 5 Slotted raised countersunk)     | 4        | 鉄<br>Steel   | ニッケルメッキ、三価黒クロメート<br>Nickel plated, Black trivalent chromate      |
| 8                 | ハンドル / Carrying handle  | 1        | アルミ押出材 A6063S-T5<br>Extruded aluminium A6063S-T5               | 化学梨地ブラックアルマイト、化学梨地シルバーアルマイト<br>Silver, Black・Anodized            |
| 9                 | 取付ビス (M4 x 10 ナベSW付)<br>Screw (M4 - 10 Pan head with spring washer) | 2        | 鉄<br>Steel   | 三価クロメート<br>trivalent chromate                                    |



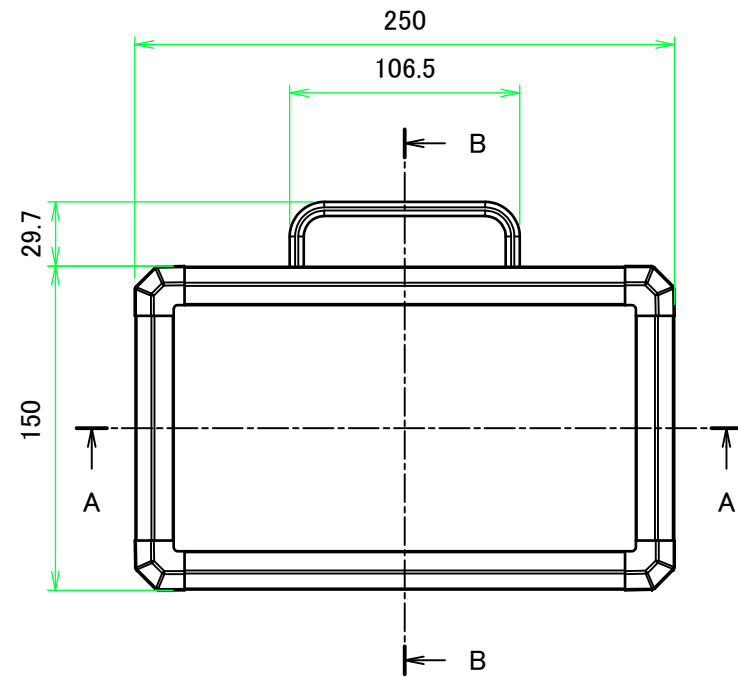
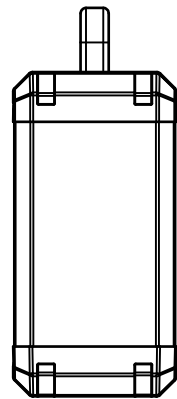
| 色仕様(型番末尾□) / Color Type(End of product number□) |               |               |                     |                        |
|---|---------------|---------------|---------------------|------------------------|
| 記号 / Code                                       | パネル / Panel   | フレーム / Freme  | コーナー / Corner       | ハンドル / Carrying handle |
| GS  | シルバー / Silver | シルバー / Silver | ライトグレー / Light gray | シルバー / Silver          |
| BB  | ブラック / Black  | ブラック / Black  | ブラック / Black        | ブラック / Black           |

|   |            |            |  |                   |
|---|------------|------------|--|-------------------|
| <b>株式会社タカチ電機工業</b><br>TAKACHI ELECTRONICS ENCLOSURE CO., LTD. |            |            | 品名/Title<br><b>ハンドル付コントロールボックス</b><br>CONTROL BOX with CARRYING HANDLE | 尺度/Scale<br>1 / 5 |
| 承認/Approved   | 検図/Checked | 製図/Created | 型番/Product number<br><b>FCH8-25-15□</b><br>作成日/Date 2021/02/09         |                   |
| 中根  | 王          | 中根         |  |                   |

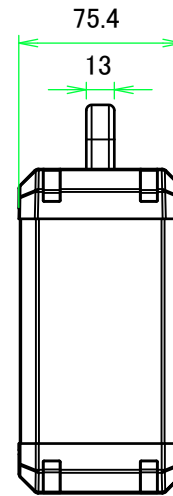
フレーム1側 / Frame1 side



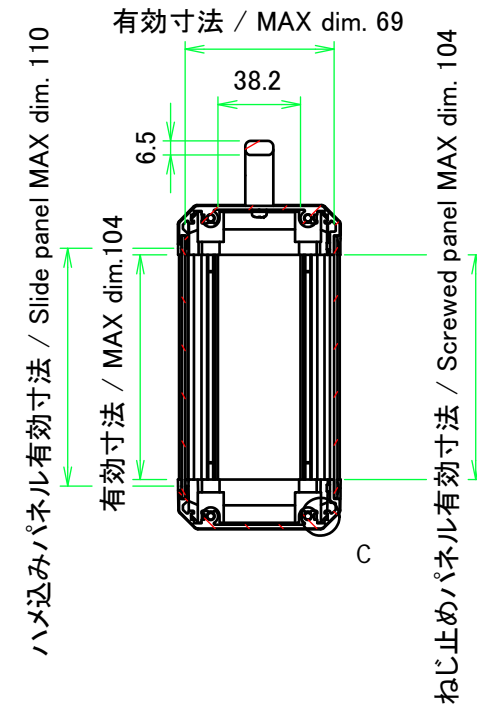
フレーム3側 / Frame3 side



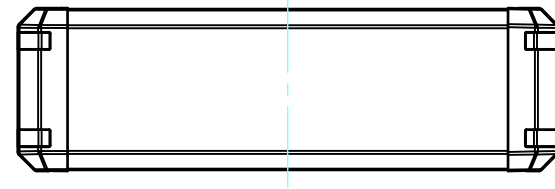
フレーム4側 / Frame4 side



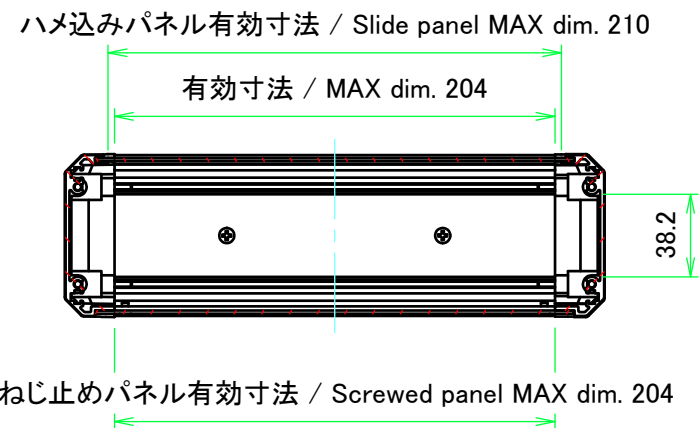
B-B (1:3.5)



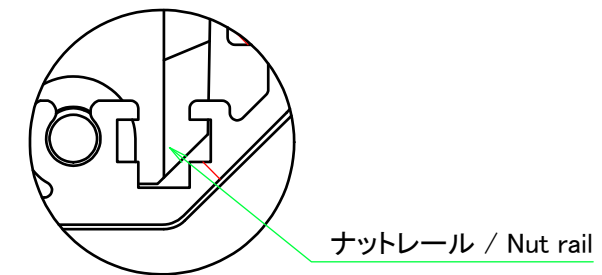
フレーム2側 / Frame2 side



A-A (1:3.5)



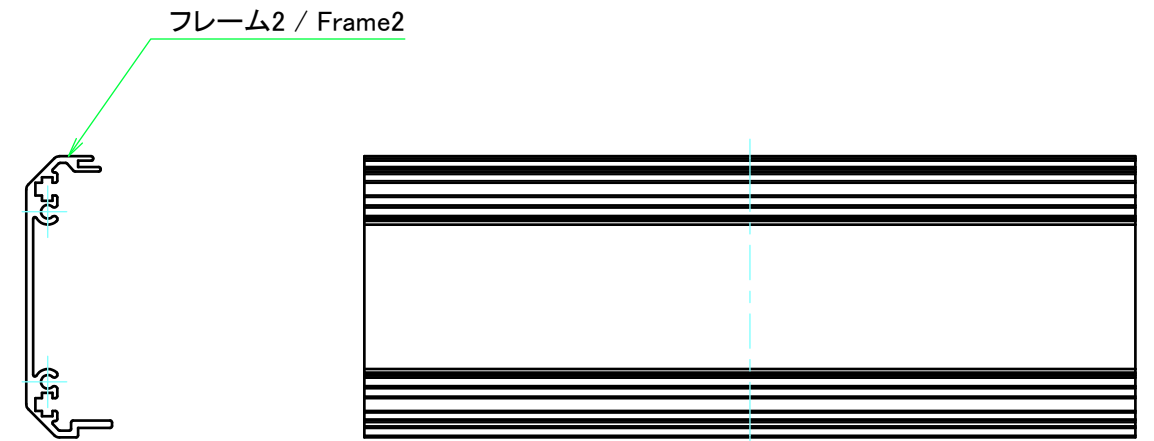
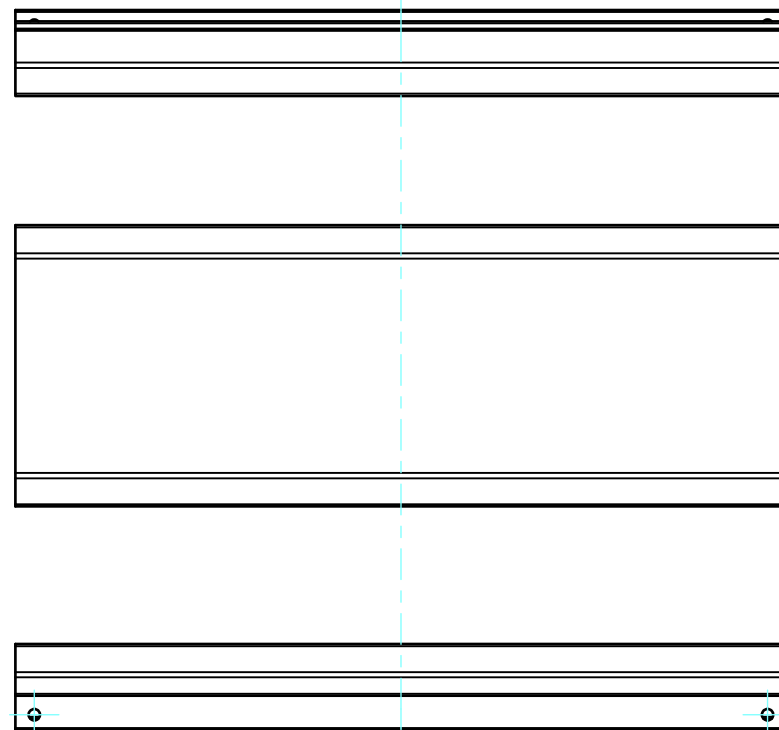
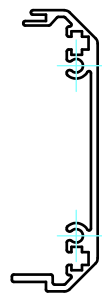
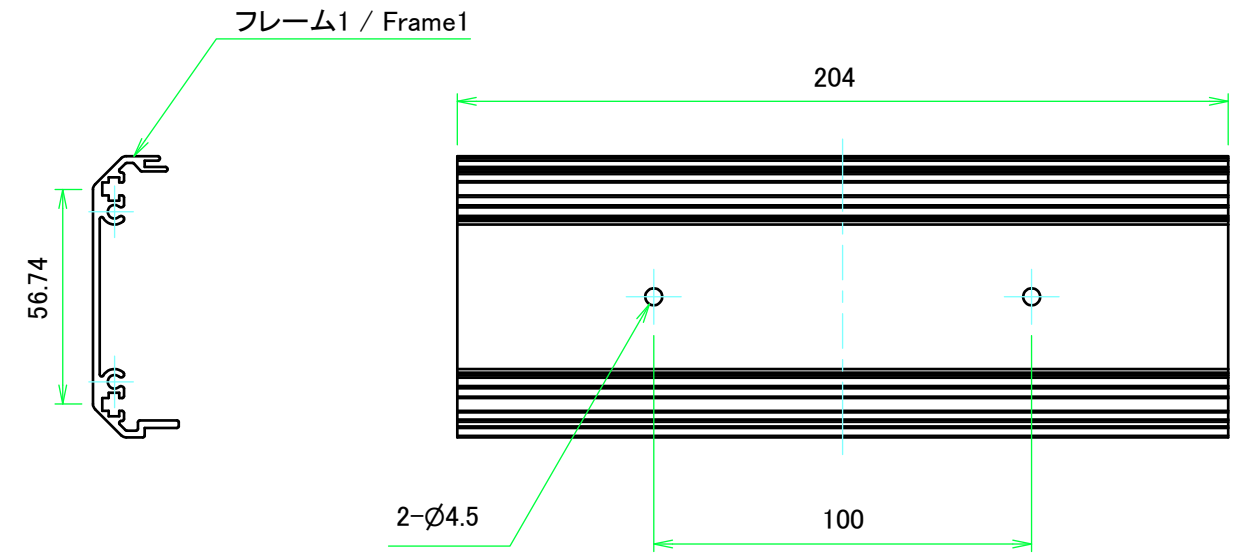
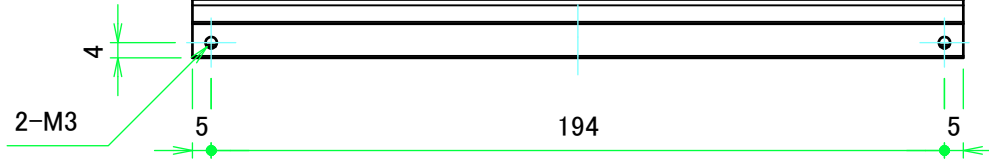
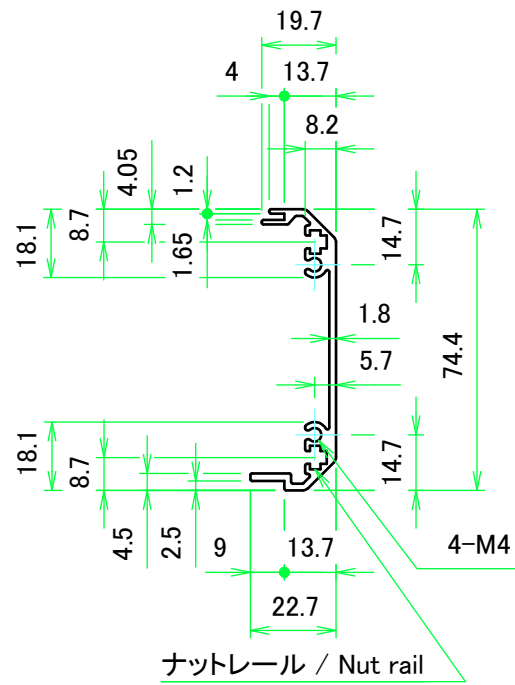
C: フレーム拡大図 / Frame cross-section



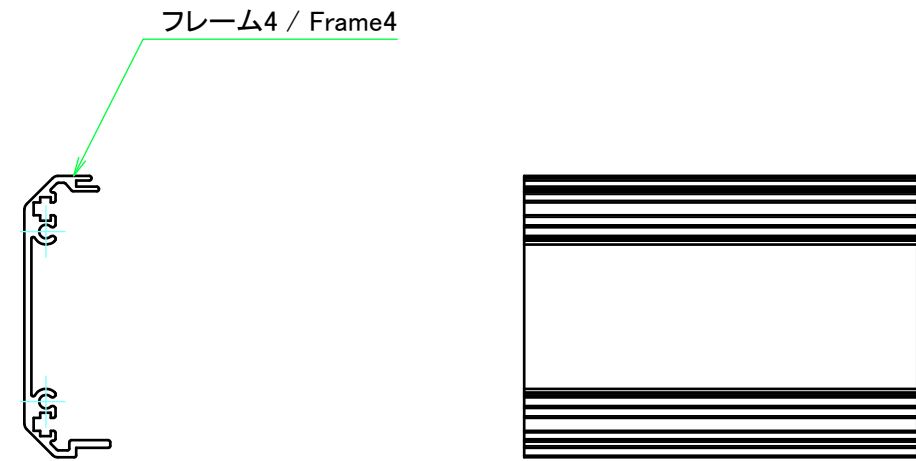
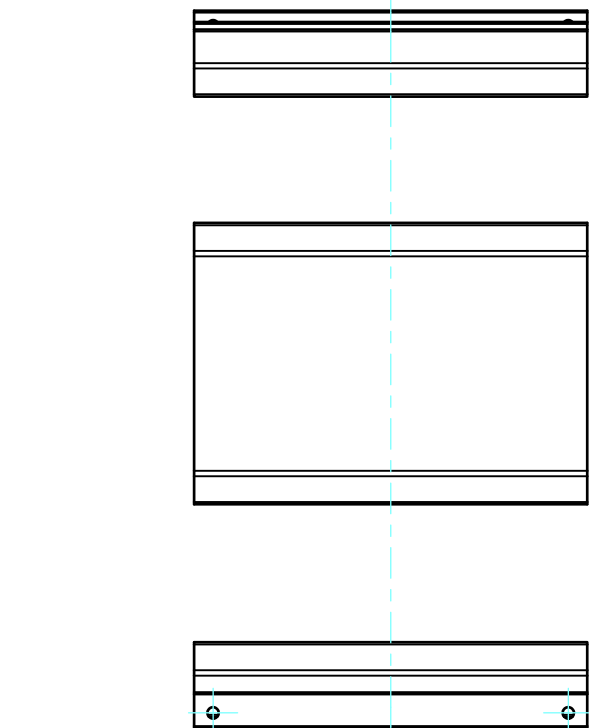
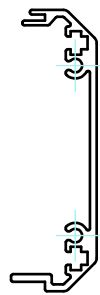
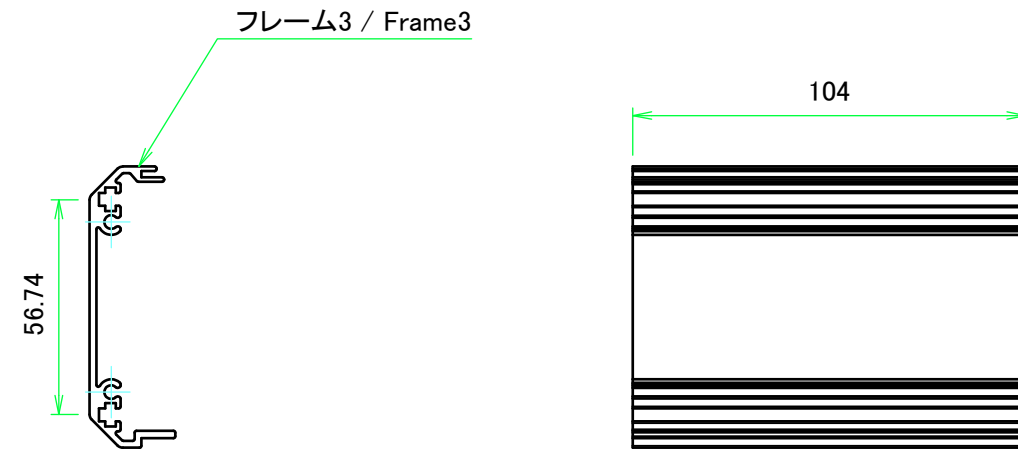
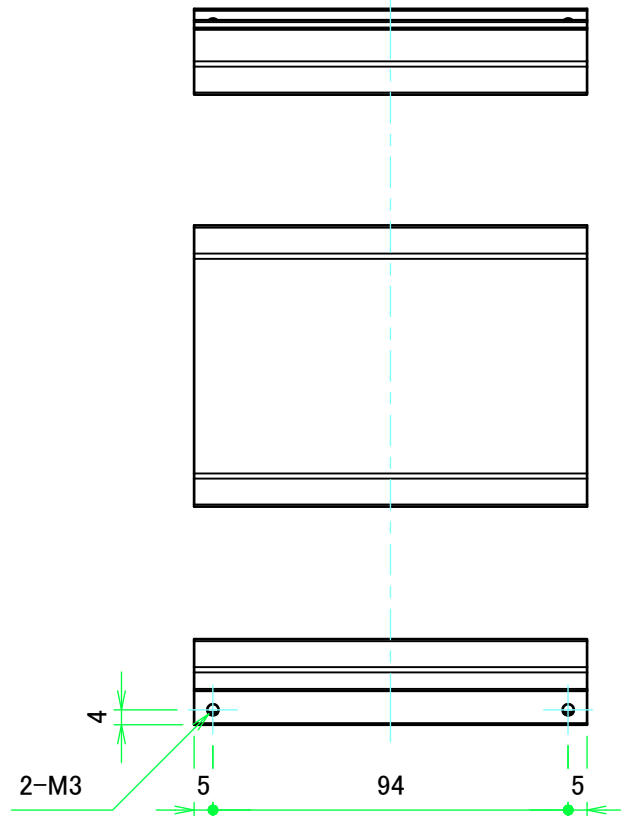
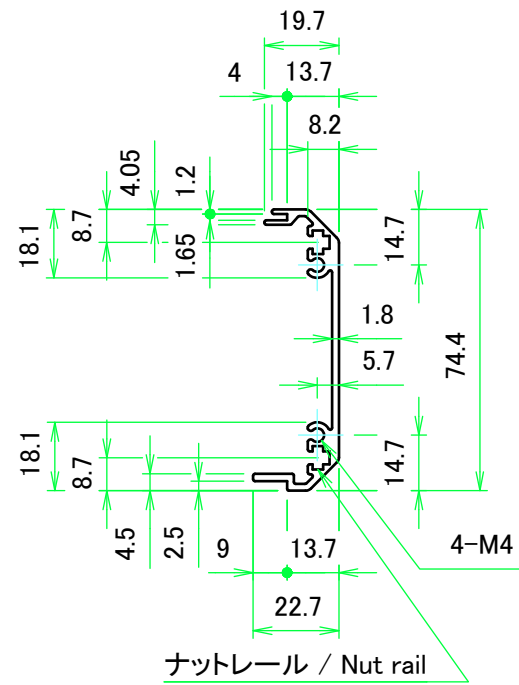
ナットレール / Nut rail

スライドナット用溝  
別売オプション品 スライドナット FZ-3 を入れる事が出来ます。  
Groove for slide nut  
Slide nut FZ-3 (sold separately as optional parts) can be inserted.

|   |            |   |                                  |
|---|------------|---|----------------------------------|
| <b>TAKACHI</b> 株式会社タカチ電機工業<br>TAKACHI ELECTRONICS ENCLOSURE CO., LTD. |            | 品名/Title<br>ハンドル付コントロールボックス<br>CONTROL BOX with CARRYING HANDLE |                                  |
| 承認/Approved   | 検図/Checked | 製図/Created  |                                  |
|   | 王          | 中根  | 型番/Product number<br>FCH8-25-15□ |
|   |            |   | 作成日/Date<br>2017/04/10           |
|   |            |   | 2 / 5                            |

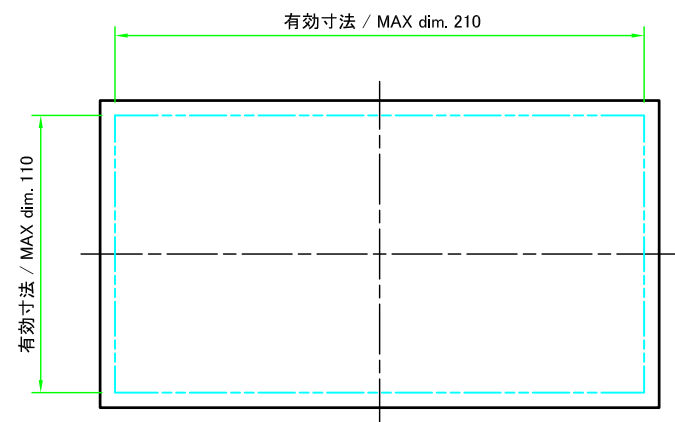


|   |                 |                                   |       |
|---|-----------------|-----------------------------------|-------|
| <b>TAKACHI</b> 株式会社タカチ電機工業<br>TAKACHI ELECTRONICS ENCLOSURE CO., LTD. |                 | 品名/Title<br>フレーム1, 2<br>Frame1, 2 |       |
| 承認/Approved   | 検図/Checked<br>王 | 製図/Created<br>中根                  |       |
|   |                 | 型番/Product number<br>H75.4 - W250 | 3 / 5 |
|   |                 | 作成日/Date<br>2017/04/10            |       |

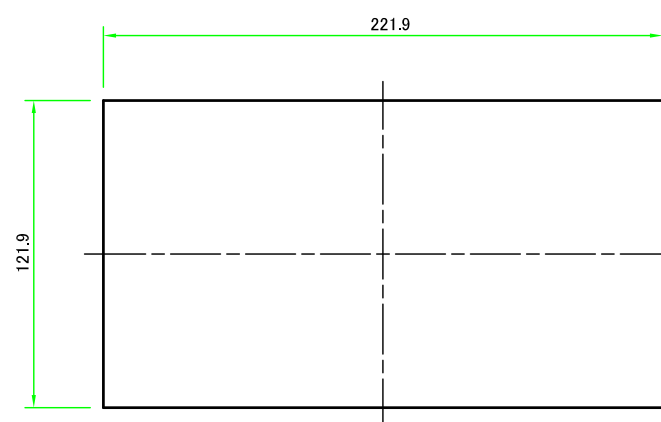
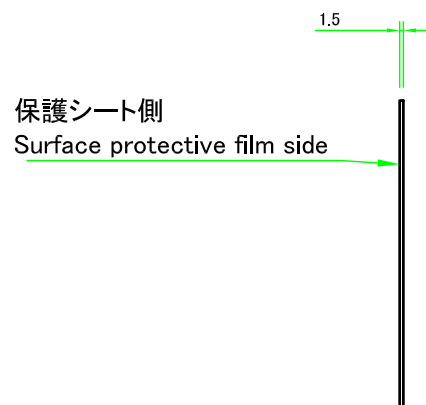


|  |            |                                   |                     |
|--|------------|-----------------------------------|---------------------|
| 株式会社タカチ電機工業<br>TAKACHI ELECTRONICS ENCLOSURE CO., LTD. |            | 品名/Title<br>フレーム3, 4<br>Frame3, 4 | 尺度/Scale<br>1:2     |
| 承認/Approved  | 検図/Checked | 製図/Created                        |                     |
|  | 王          | 中根                                | 作成日/Date 2017/04/10 |
|  |            |                                   | 4 / 5               |

ハメ込みパネル / slide panel

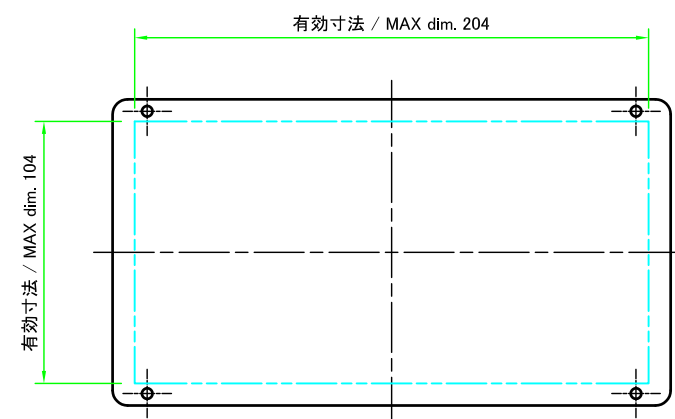


パネル表面/Panel Frontside

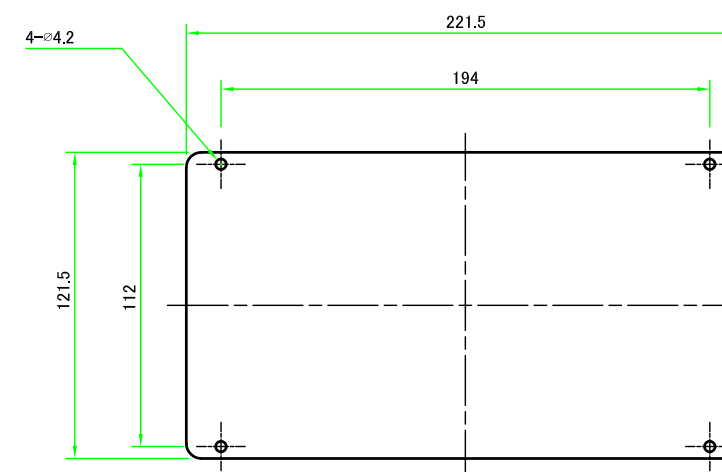
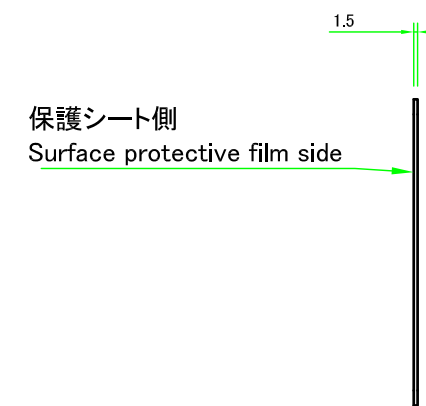


パネル裏面/Panel Backside

ねじ止めパネル / Screwed panel



パネル表面/Panel Frontside



パネル裏面/Panel Backside

|  |            |            |                                  |                 |
|--|------------|------------|----------------------------------|-----------------|
| 株式会社タカチ電機工業<br>TAKACHI ELECTRONICS ENCLOSURE CO., LTD. |            |            | 品名/Title<br>パネル<br>Panel         | 尺度/Scale<br>1:3 |
| 承認/Approved  | 検図/Checked | 製図/Created | 型番/Product number<br>W250 - D150 |                 |
| 中根   | 王          | 中根         | 作成日/Date<br>2020/07/08           | 5 / 5           |