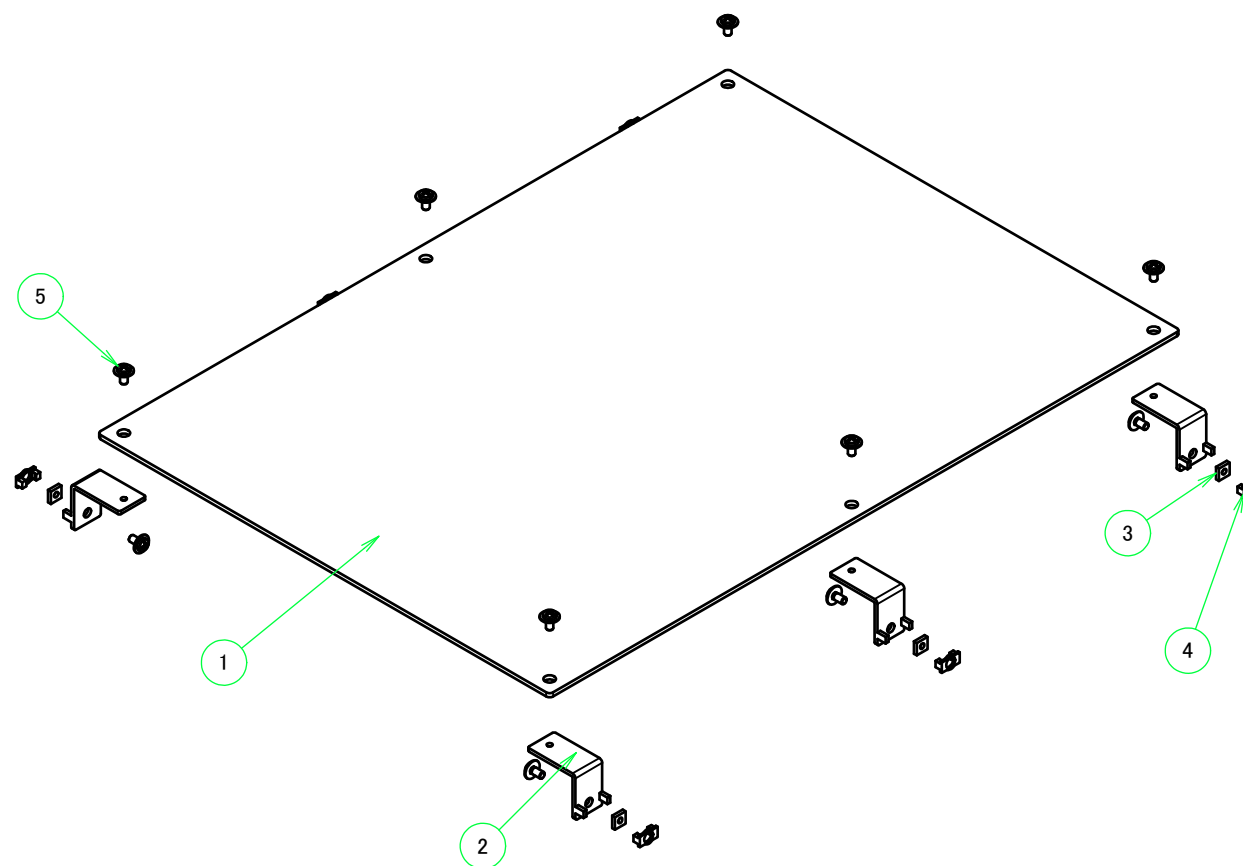
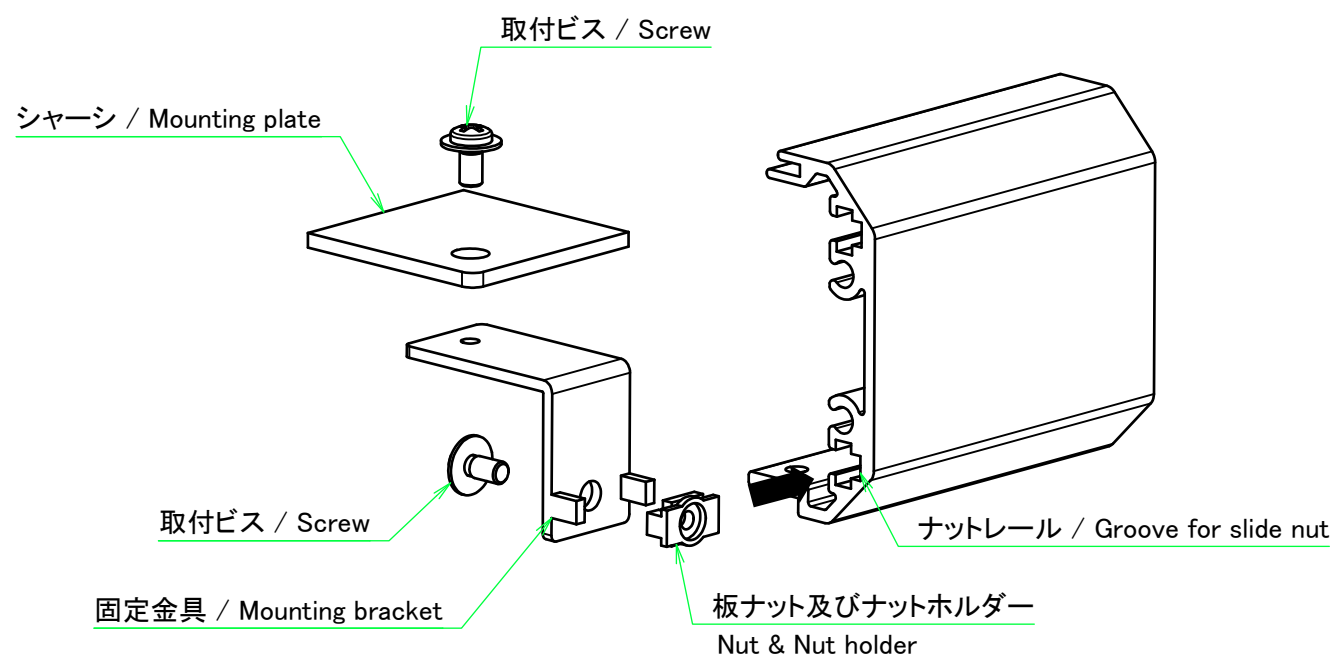


構成内容 / Components				
No.	名称 / Part name	数量 / Pcs	材質 / Material	色・表面処理 / Color・Finish
1	シャーシ Mounting plate	1	アルミ板 A1050P t=2.0 Aluminium A1050P t=2.0	無処理 Unfinished
2	固定金具 Mounting bracket	6	鋼板 SECC t=1.6 Steel SECC t=1.6	ジニコート21 Zinc coated
3	板ナット M3 nut	6	鋼板 SPCC t=1.6 Steel SPCC t=1.6	三価クロメート Trivalent chromate
4	ナットホルダー Nut holder	6	POM	ブラック Black
5	取付ビス(M3 x 6 ナベ) Screw (M3 - 6 Pan head)	12	鉄 Steel	三価クロメート Trivalent chromate



取付方法 / How to fix



■テクニカルデータ / Technical Data■

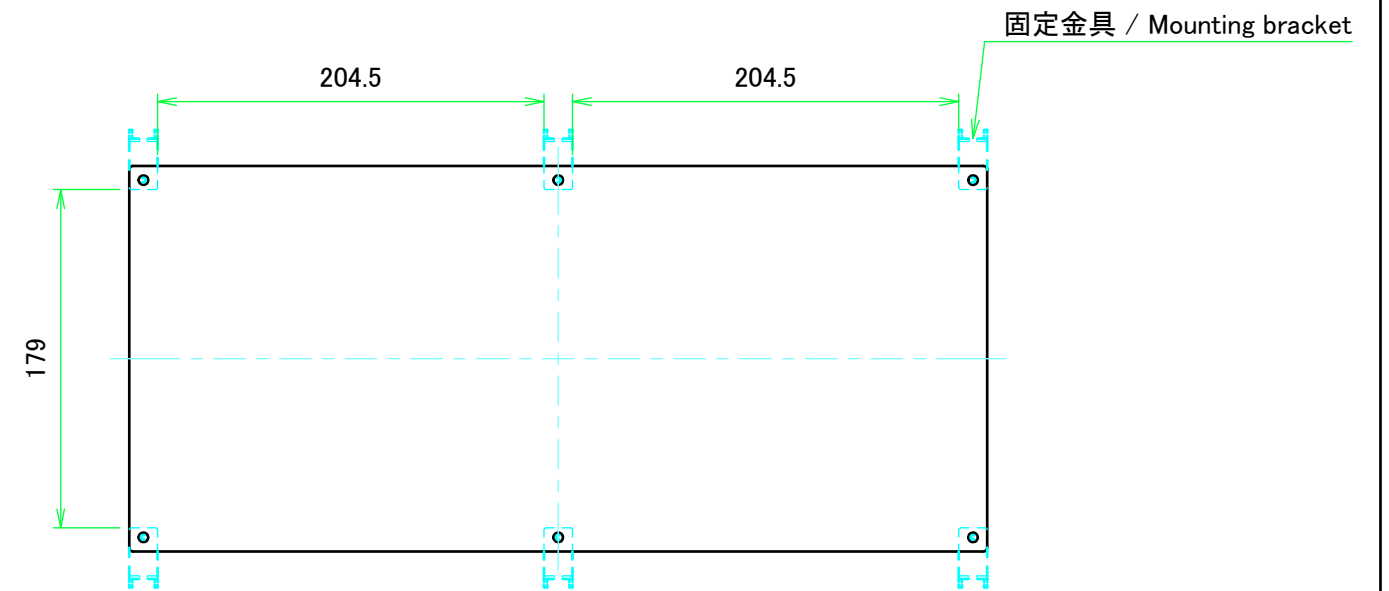
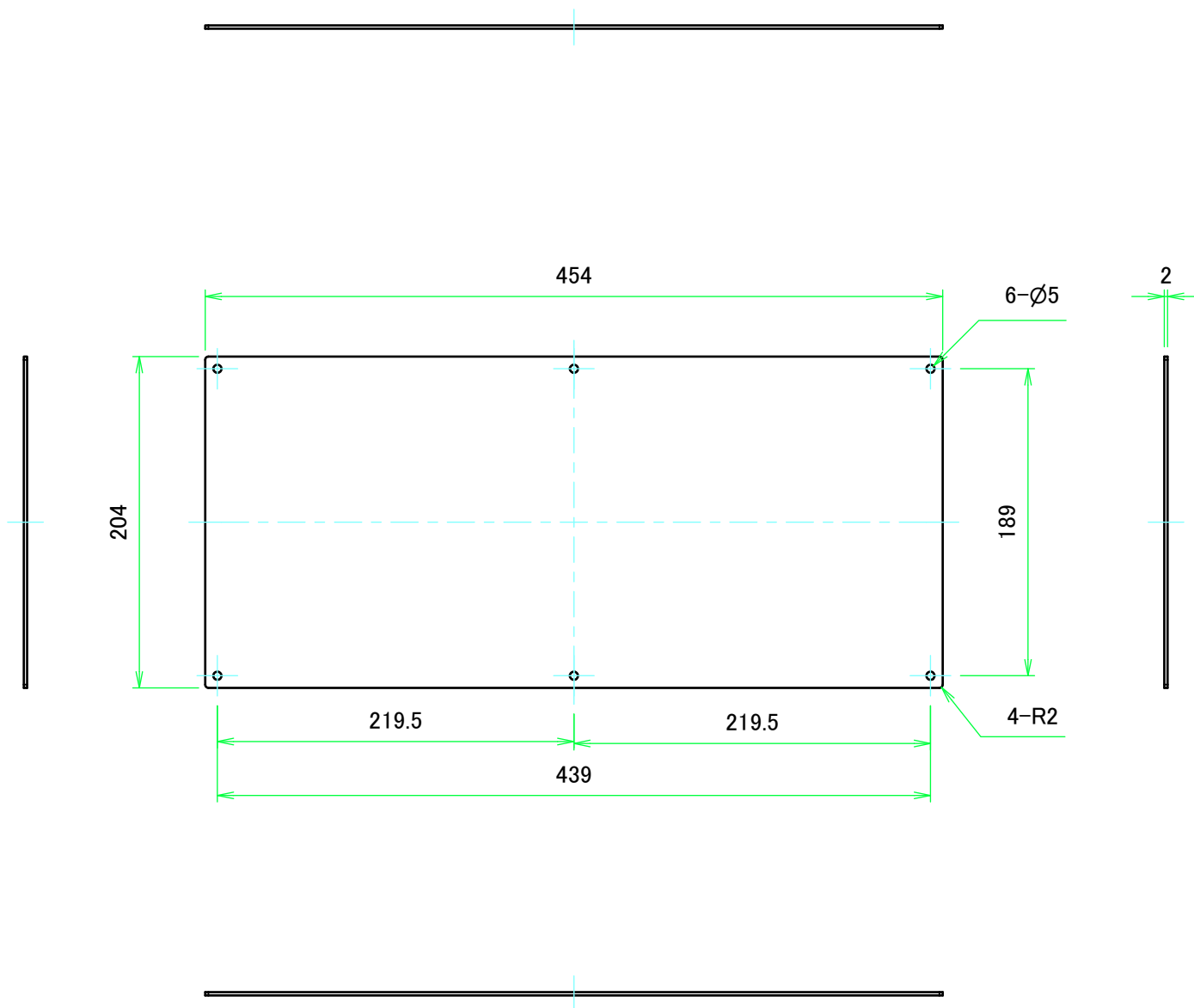
対応ケース / Suitable : FC□-50-25


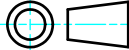
※FC4シリーズには使用いただけません。  
Not suitable for FC4 (H=37.9mm)

<b>株式会社タカチ電機工業</b> TAKACHI ELECTRONICS ENCLOSURE CO., LTD.			品名/Title FC・FCW・FCH専用シャーシ MOUNTING PLATE for FC,FCW,FCH	尺度/Scale
承認/Approved	検図/Checked	製図/Created	型番/Product number <b>FCC50-25-2</b>	
中根	王	常山	作成日/Date 2020/01/07	1 / 3

シャーシ / Mounting plate

有効寸法 / Max dim.



 株式会社タカチ電機工業 TAKACHI ELECTRONICS ENCLOSURE CO., LTD.			品名/Title FC・FCW・FCH専用シャーシ MOUNTING PLATE for FC,FCW,FCH	 尺度/Scale 1:4
承認/Approved	検図/Checked	製図/Created	型番/Product number FCC50-25-2	
中根	王	常山	作成日/Date 2020/01/07	2 / 3

