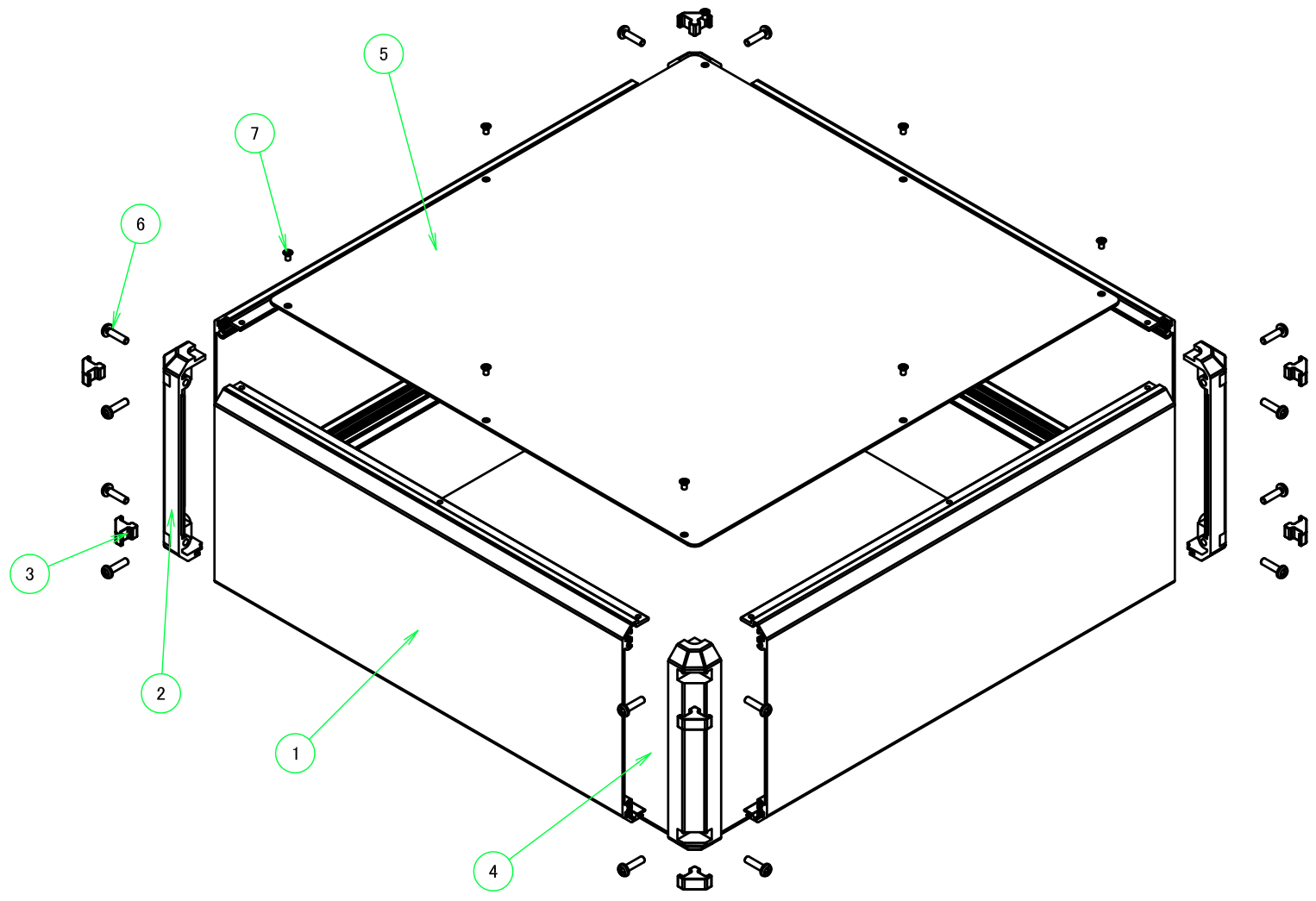


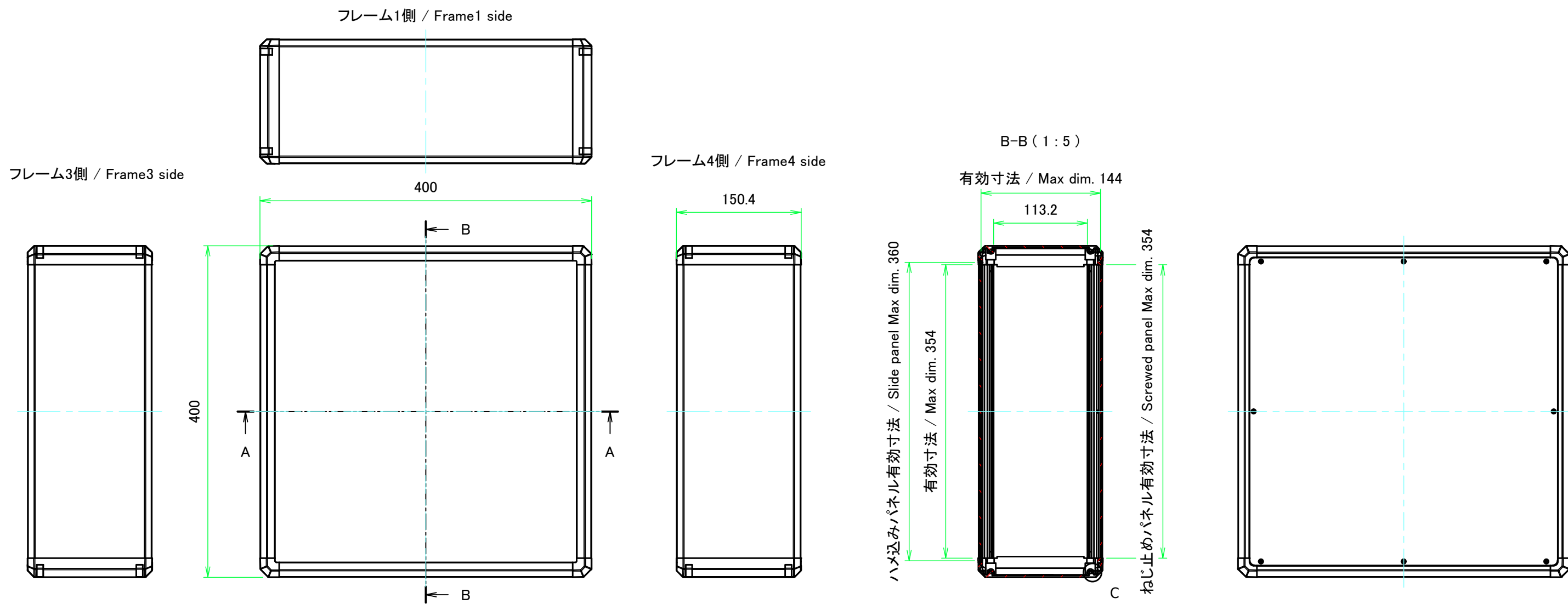
| 構成内容 / Components | | | | |
|-------------------|--|----------|--|---|
| No. | 名称 / Part name | 数量 / Pcs | 材質 / Material | 色・表面処理 / Color・Finish |
| 1 | フレーム Frame | 4 | アルミ押出材 A6063S-T5 Extruded aluminium A6063S-T5 | シルバー, ブラック・アルマイト & クリア塗装 Silver, black・Anodized & clear coated |
| 2 | コーナーブロック Corner block | 4 | ABS樹脂 UL94HB ABS UL94HB | ライトグレー, ブラック Light gray, Black |
| 3 | コーナーキャップ / Blind plug | 8 | エラストマ / TPE | ライトグレー, ブラック / Light gray, Black |
| 4 | ハメ込みパネル / Slide panel | 1 | アルミ板 / Aluminium A1100P t=1.5 アルミ板 / Aluminium A1100P t=1.5 | シルバーアルマイト / Silver・Anodized ブラック・塗装 / Black・Painted |
| 5 | ねじ止めパネル / Screwed panel | 1 | アルミ板 / Aluminium A1100P t=1.5 アルミ板 / Aluminium A1100P t=1.5 | シルバーアルマイト / Silver・Anodized ブラック・塗装 / Black・Painted |
| 6 | 取付ビス(M4 x 15 ナベ) Screw (M4 - 15 Pan head) | 16 | 鉄 Steel | 三価クロメート Trivalent chromate |
| 7 | 取付ビス(M3 x 5 座付丸皿) Screw (M3 - 5 Slotted raised countersunk) | 8 | 鉄 Steel | ニッケルメッキ, 三価黒クロメート Nickel plated, Black trivalent chromate |



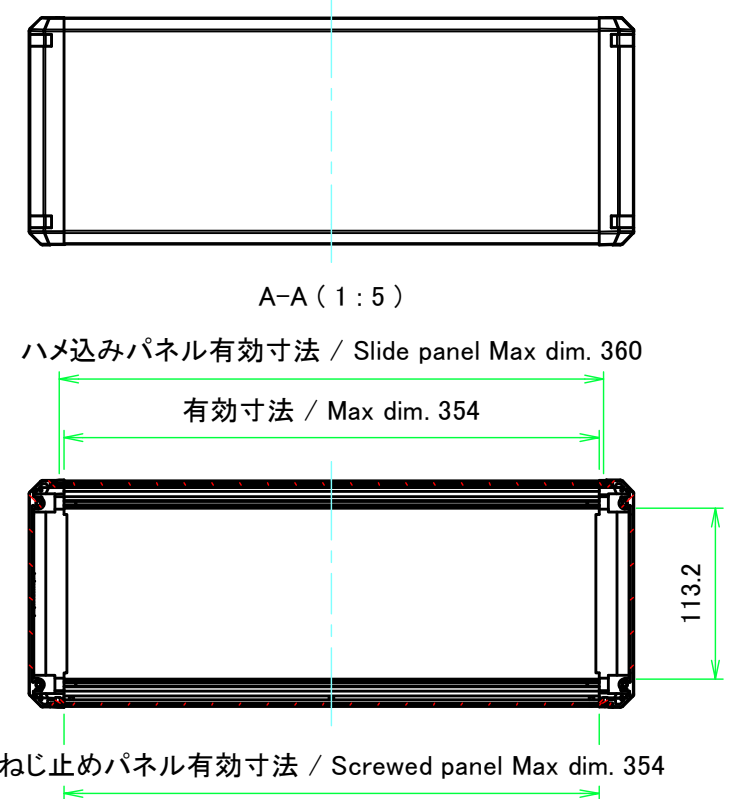
| 色仕様(型番末尾□) / Color Type(End of product number□) | | | |
|---|---------------|---------------|---------------------|
| 記号 / Code | パネル / Panel | フレーム / Freme | コーナー / Corner |
| G S | シルバー / Silver | シルバー / Silver | ライトグレー / Light gray |
| B S | シルバー / Silver | シルバー / Silver | ブラック / Black |
| B X | シルバー / Silver | ブラック / Black | ブラック / Black |
| B B | ブラック / Black | ブラック / Black | ブラック / Black |

| | | | | | |
|---|------------|------------|--|--|-----------------|
| 株式会社タカチ電機工業 TAKACHI ELECTRONICS ENCLOSURE CO., LTD. | | | 品名/Title コントロールボックス ALUMINIUM CONTROL BOX | | 尺度/Scale 1:4 |
| 承認/Approved | 検図/Checked | 製図/Created | 型番/Product number FC15-40-40□ | | |
| 中根 | 大江 | 常山 | 作成日/Date 2020/12/14 | | 1 / 7 |

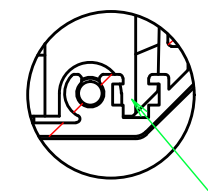
外视图, 内视图 / External View, Internal View



フレーム2側 / Frame2 side

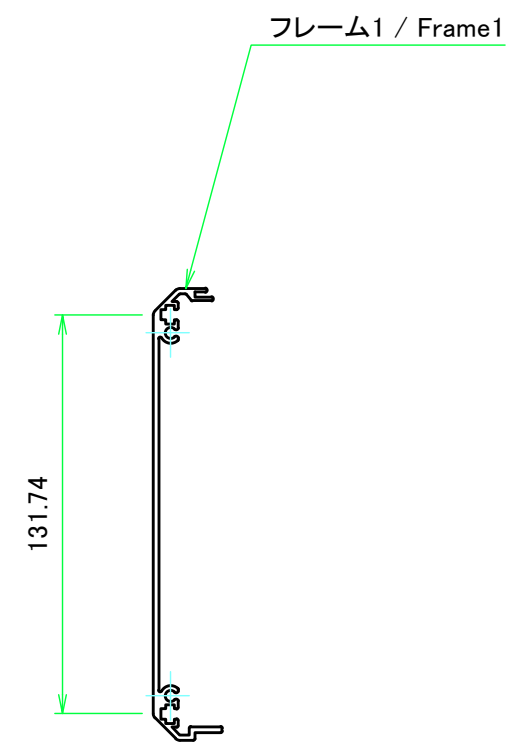
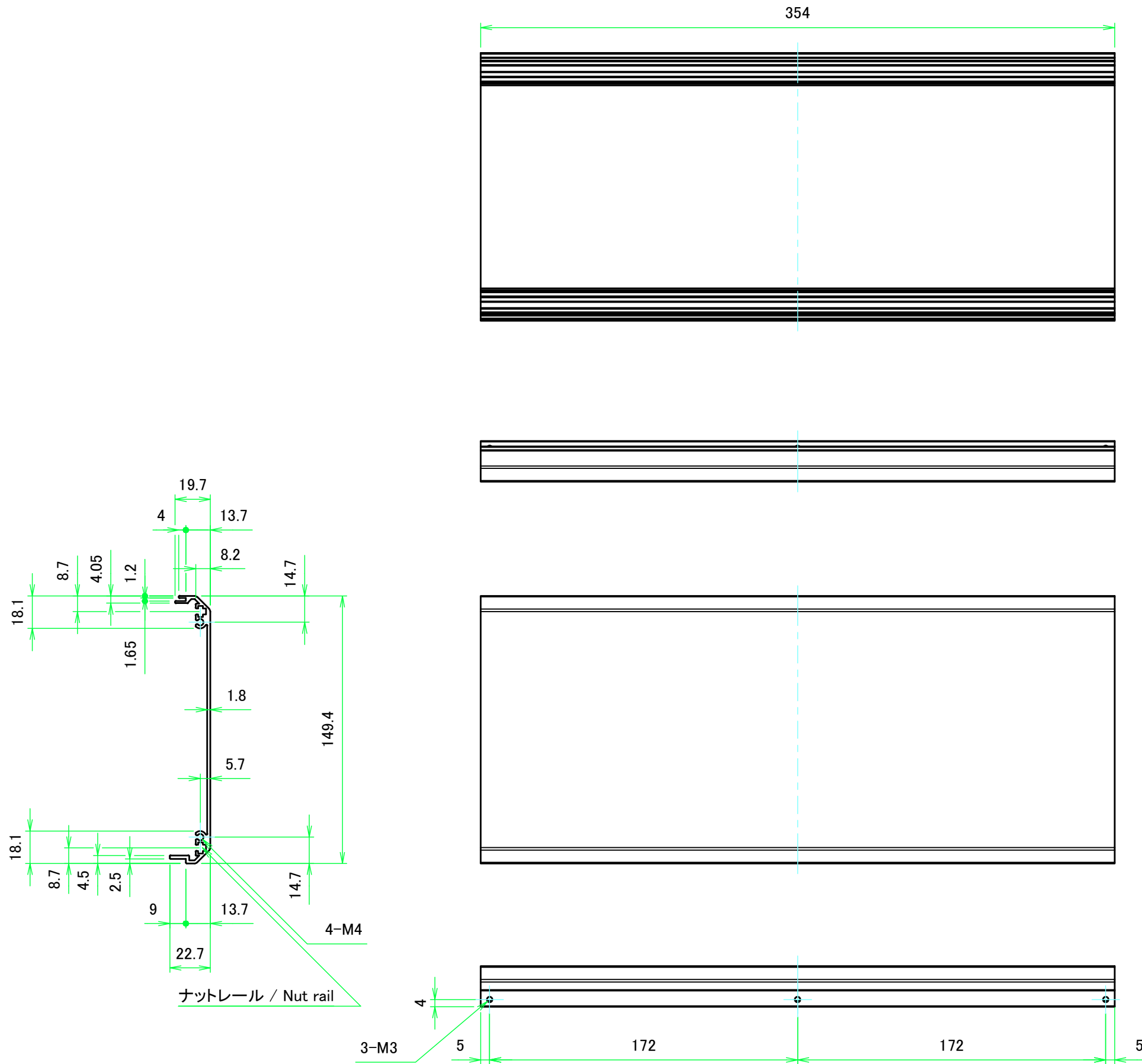


C: フレーム拡大図 / Frame cross-section

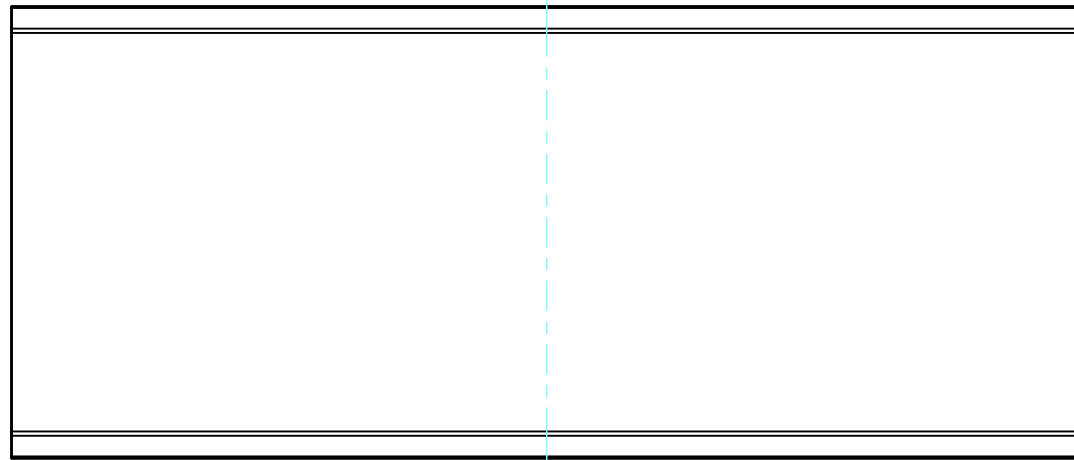
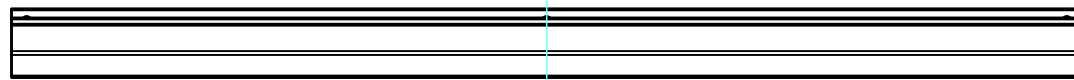
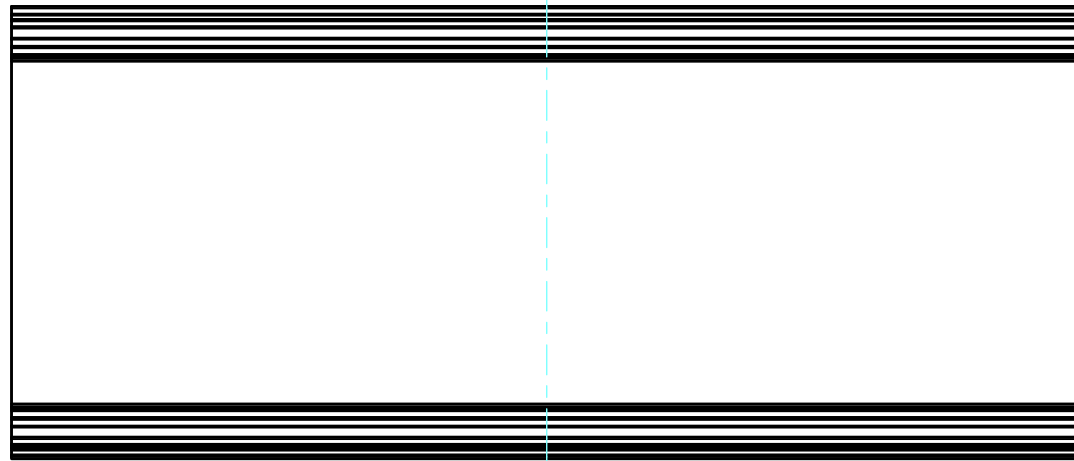


ナットレール / Nut rail
 スライドナット用溝
 別売オプション品 スライドナット FZ-3 を入れる事が出来ます。
 Groove for slide nut
 Slide nut FZ-3 (sold separately as optional parts) can be inserted.

| | | | |
|--|--------------------|---|-------------------|
| 株式会社タカチ電機工業 TAKACHI ELECTRONICS ENCLOSURE CO., LTD. | | 品名 / Title コントロールボックス ALUMINIUM CONTROL BOX | 尺度 / Scale 1:5 |
| 承認 / Approved | 検図 / Checked 大江 | 製図 / Created 常山 | |
| | | 作成日 / Date 2017/11/24 | 2 / 7 |

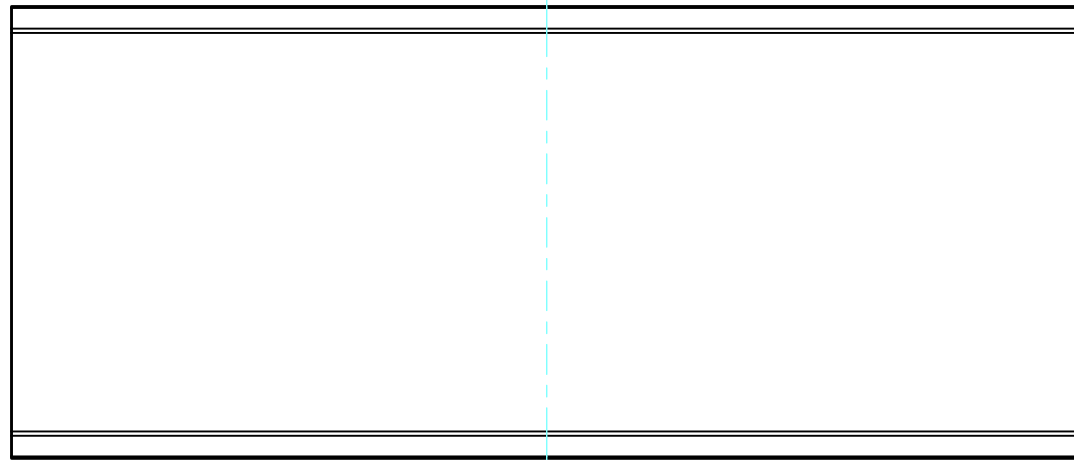
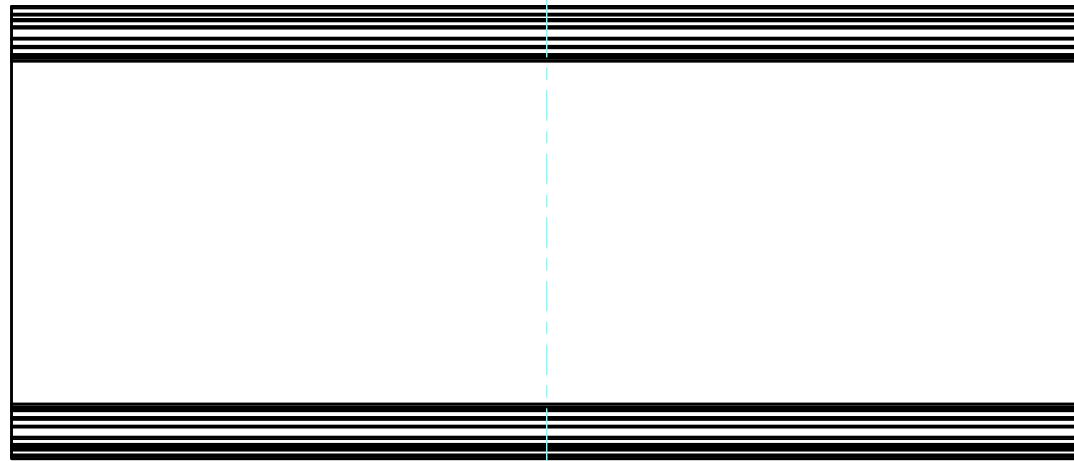


| | | | | |
|---|------------|------------|------------------------------------|-------------------|
| 株式会社タカチ電機工業 TAKACHI ELECTRONICS ENCLOSURE CO., LTD. | | | 品名/Title フレーム1 Frame1 | 尺度/Scale 1:2.5 |
| 承認/Approved | 検図/Checked | 製図/Created | 型番/Product number H150.4 - W400 | |
| | 大江 | 常山 | 作成日/Date 2017/11/24 | 3 / 7 |


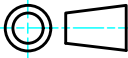


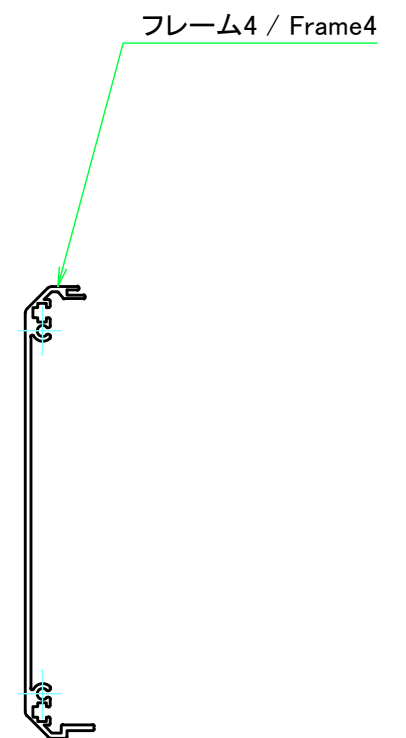
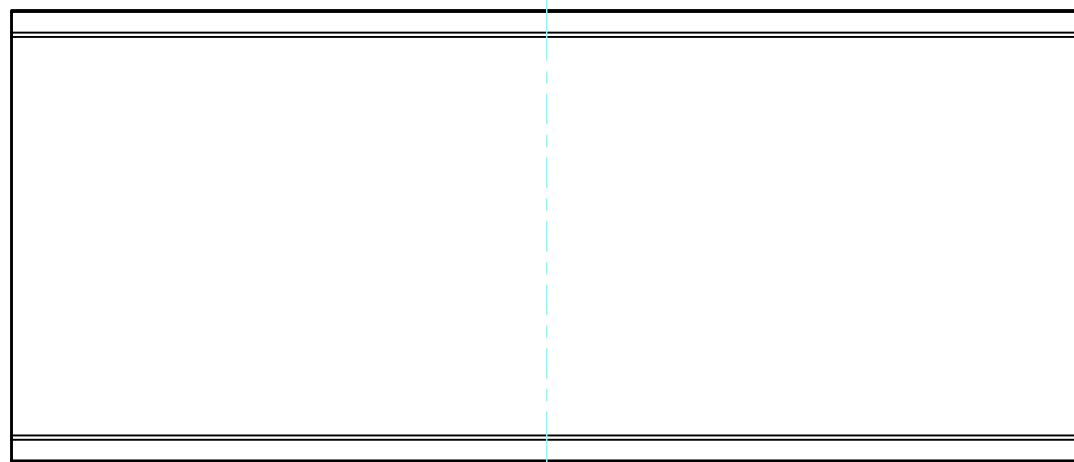
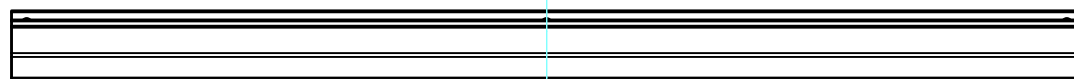
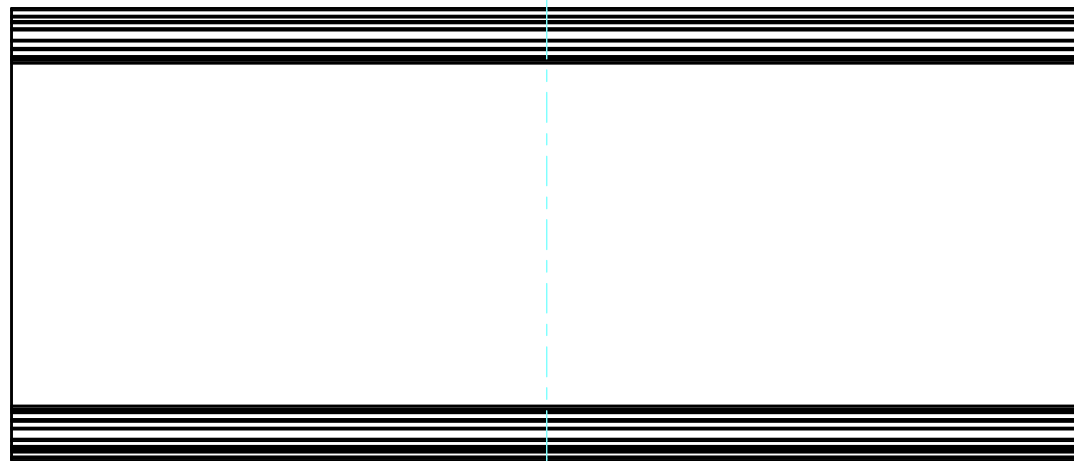
フレーム2 / Frame2

| | | | | | |
|-------------|------------|--|------------------------------------|-----------------------------|--|
| | | 株式会社タカチ電機工業 TAKACHI ELECTRONICS ENCLOSURE CO., LTD. | | 品名/Title フレーム2 Frame2 | |
| 承認/Approved | 検図/Checked | 製図/Created | 型番/Product number H150.4 - W400 | 尺度/Scale 1:2.5 | |
| | 大江 | 常山 | 作成日/Date 2017/11/24 | 4 / 7 | |


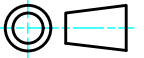


フレーム3 / Frame3

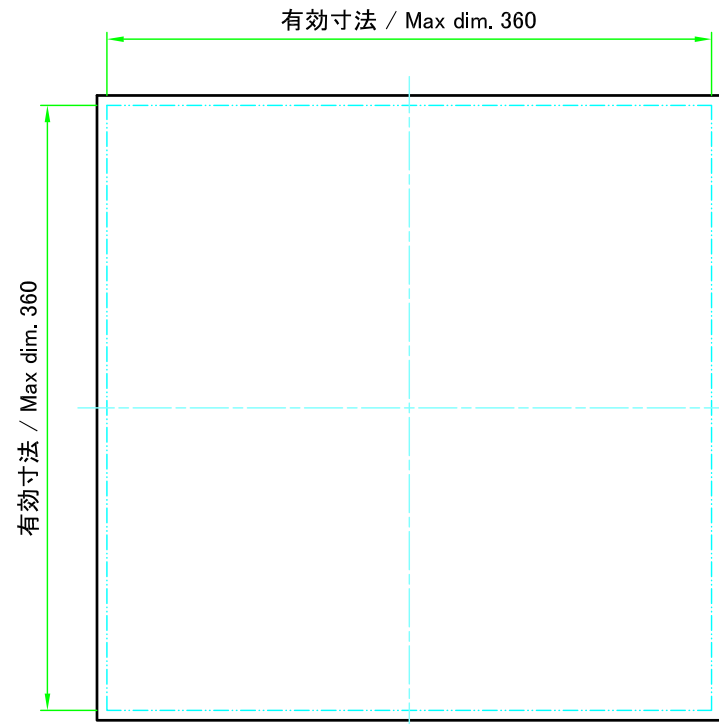
| | | | |
|--|------------------|------------------------------------|---|
|  株式会社タカチ電機工業 TAKACHI ELECTRONICS ENCLOSURE CO., LTD. | | 品名/Title フレーム3 Frame3 |  |
| 承認/Approved | 検図/Checked 大江 | 製図/Created 常山 | |
| | | 型番/Product number H150.4 - D400 | 5 / 7 |
| | | 作成日/Date 2017/11/24 | |



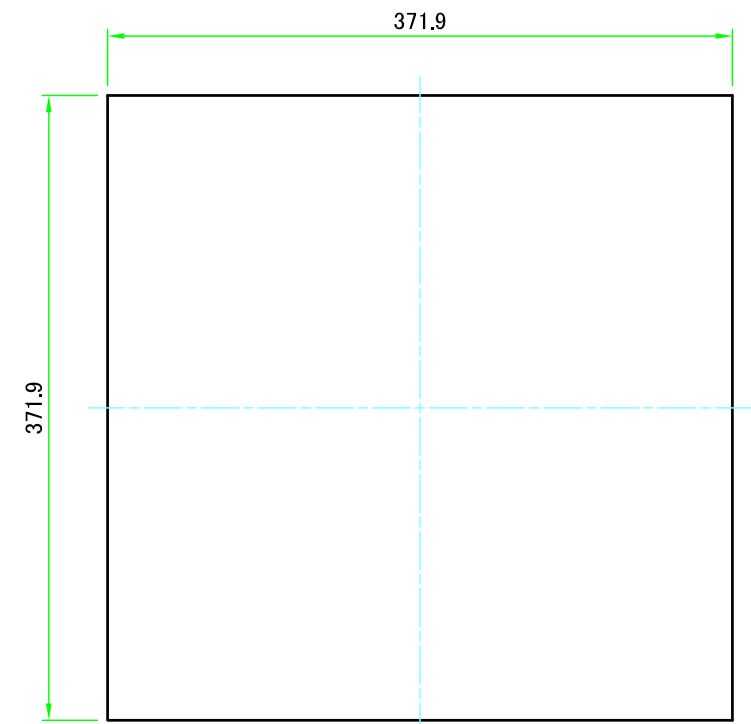
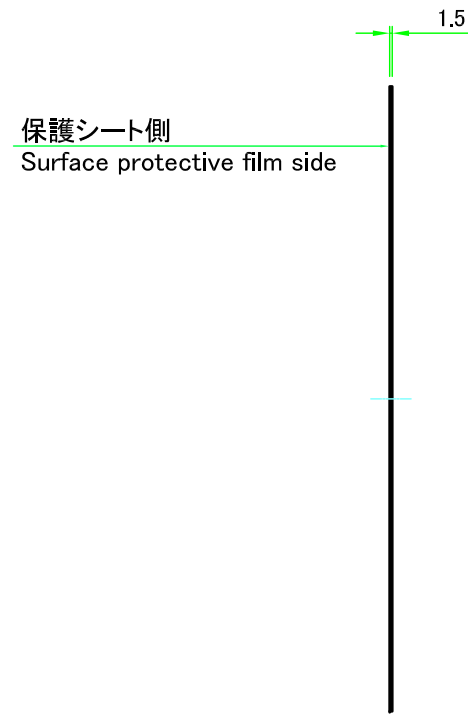
フレーム4 / Frame4

| | | | |
|--|------------|-----------------------------|---|
|  株式会社タカチ電機工業 TAKACHI ELECTRONICS ENCLOSURE CO., LTD. | | 品名/Title フレーム4 Frame4 |  |
| 承認/Approved | 検図/Checked | 製図/Created | |
| | 大江 | 常山 | 型番/Product number H150.4 - D400 |
| | | | 作成日/Date 2017/11/24 |
| | | | 6 / 7 |

ハメ込みパネル / Slide panel

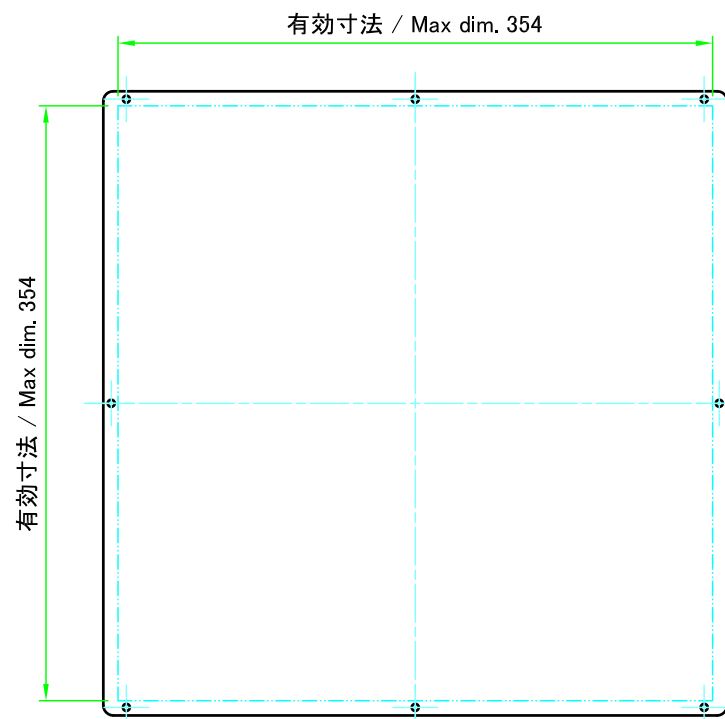


パネル表面 / Panel Frontside

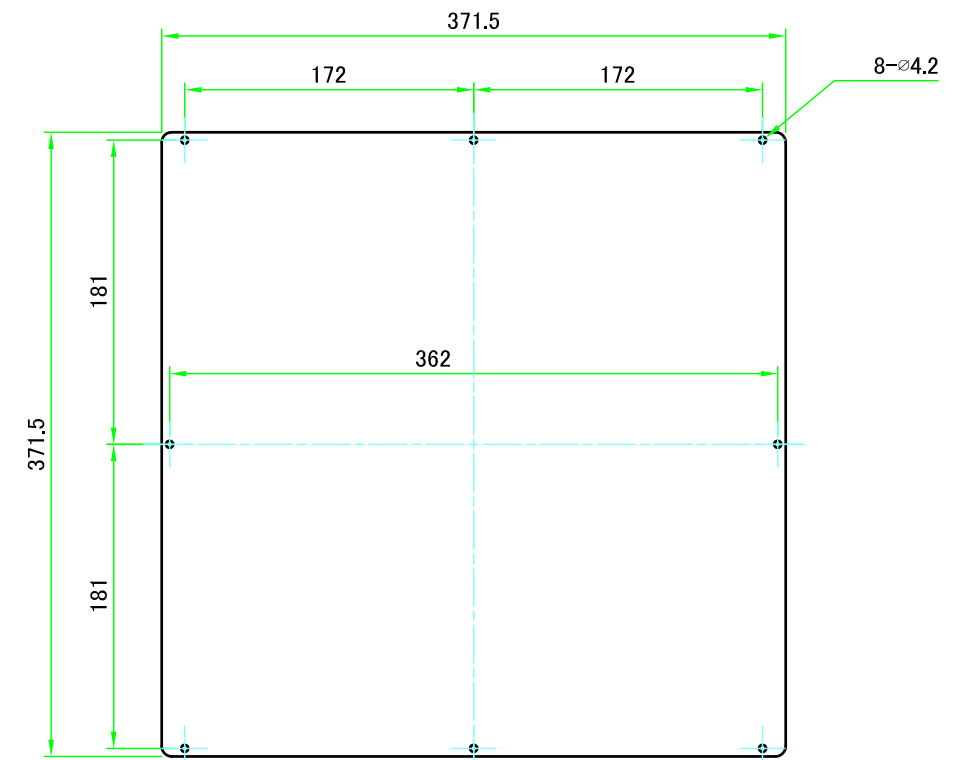
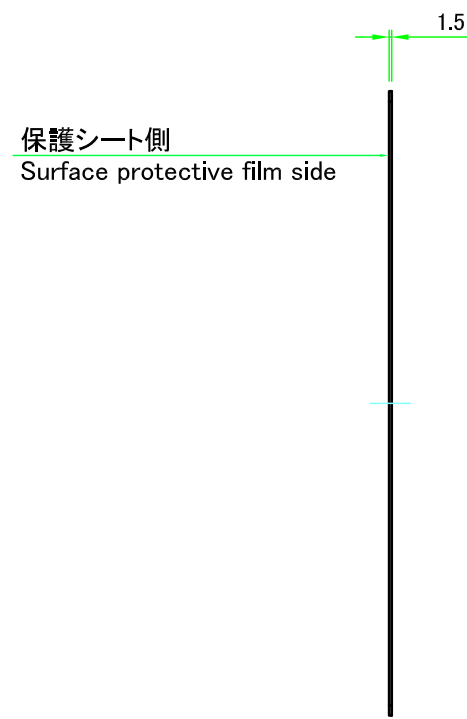


パネル裏面 / Panel Backside

ねじ止めパネル / Screwed panel



パネル表面 / Panel Frontside



パネル裏面 / Panel Backside

| | | | | |
|--|--------------------|--------------------|------------------------------------|---------------------|
| 株式会社タカチ電機工業 TAKACHI ELECTRONICS ENCLOSURE CO., LTD. | | | 品名 / Title コントロールボックス Panel | 尺度 / Scale 1:4.5 |
| 承認 / Approved 中根 | 検図 / Checked 大江 | 製図 / Created 常山 | 型番 / Product number W400 - D400 | |
| | | | 作成日 / Date 2020/09/14 | 7 / 7 |