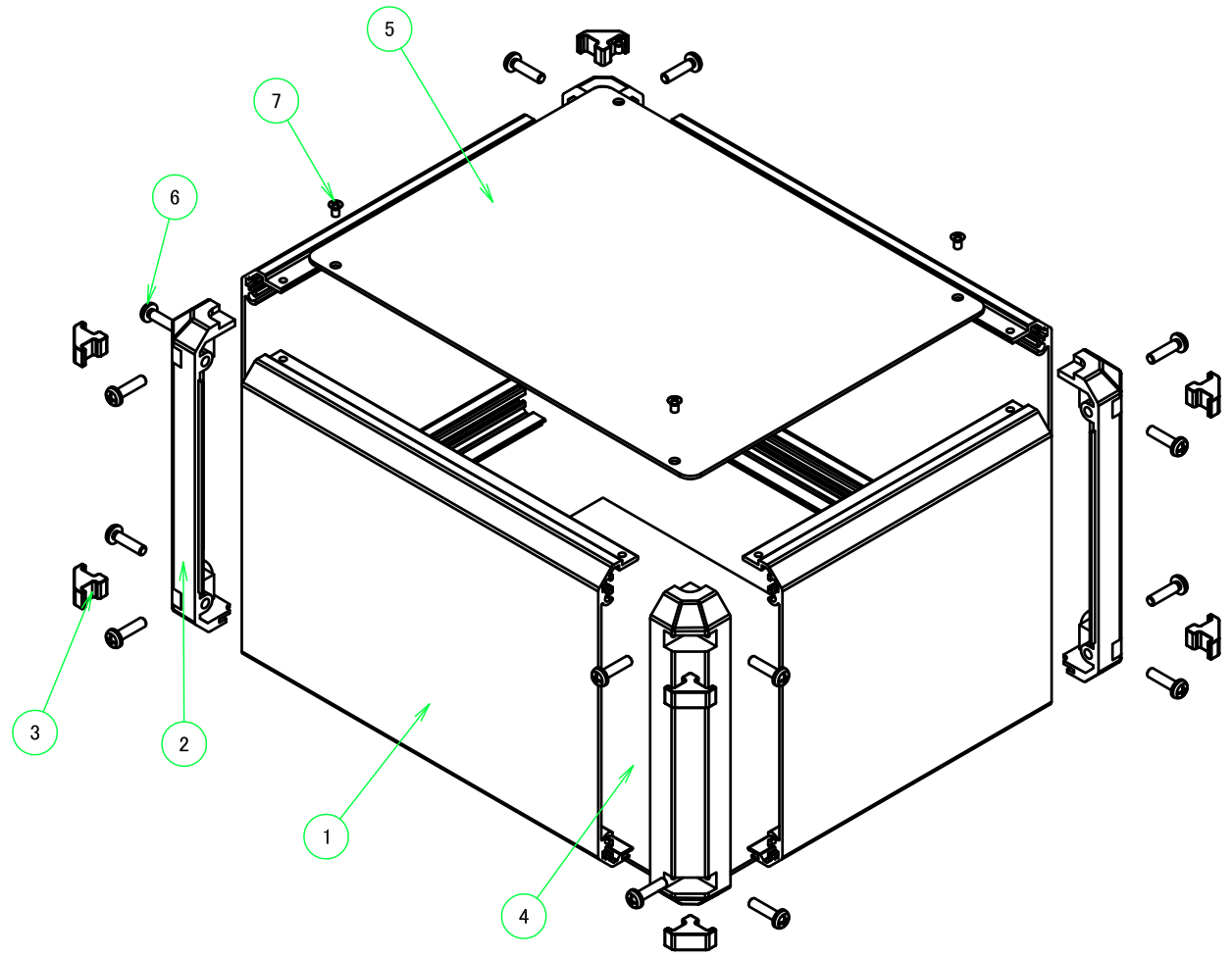


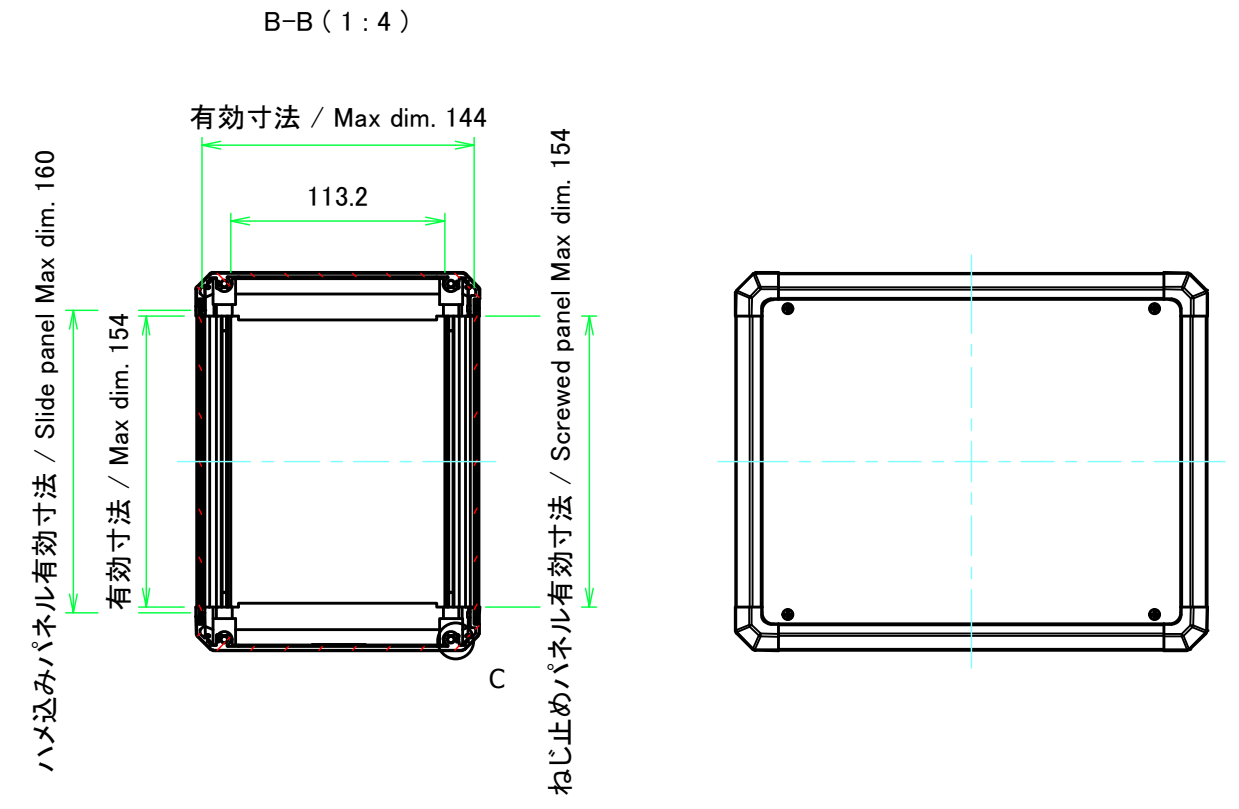
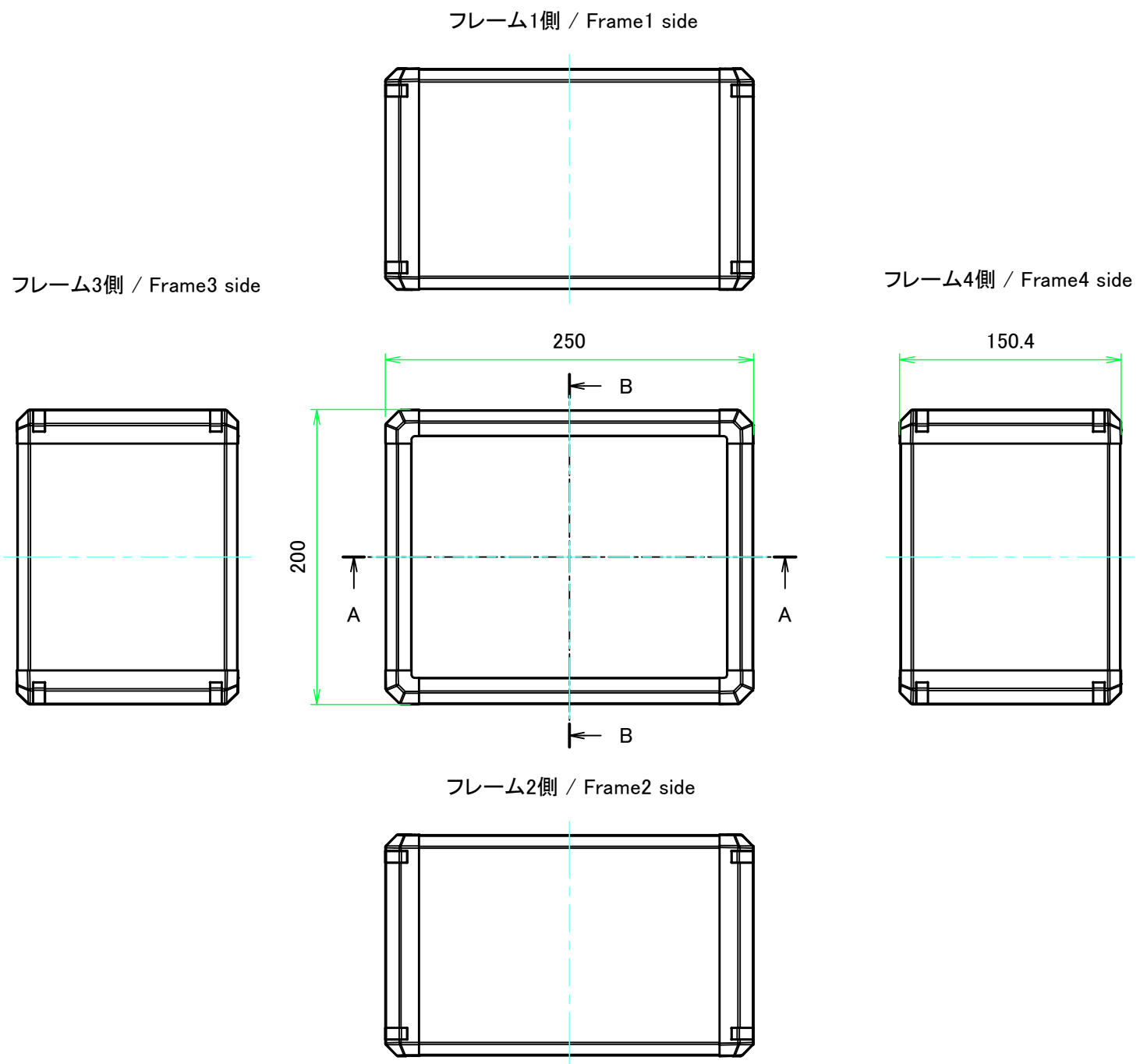
| 構成内容 / Components |   |          |  |   |
|-------------------|---|----------|--|---|
| No.               | 名称 / Part name  | 数量 / Pcs | 材質 / Material  | 色・表面処理 / Color・Finish   |
| 1                 | フレーム<br>Frame   | 4        | アルミ押出材 A6063S-T5<br>Extruded aluminium A6063S-T5               | シルバー, ブラック・アルマイト & クリア塗装<br>Silver, black・Anodized & clear coated |
| 2                 | コーナーブロック<br>Corner block                                      | 4        | ABS樹脂 UL94HB<br>ABS UL94HB                                     | ライトグレー, ブラック<br>Light gray, Black                                 |
| 3                 | コーナーキャップ / Blind plug   | 8        | エラストマ / TPE  | ライトグレー, ブラック / Light gray, Black                                  |
| 4                 | ハメ込みパネル / Slide panel   | 1        | アルミ板 / Aluminium A1100P t=1.5<br>アルミ板 / Aluminium A1100P t=1.5 | シルバーアルマイト / Silver・Anodized<br>ブラック・塗装 / Black・Painted            |
| 5                 | ねじ止めパネル / Screwed panel                                       | 1        | アルミ板 / Aluminium A1100P t=1.5<br>アルミ板 / Aluminium A1100P t=1.5 | シルバーアルマイト / Silver・Anodized<br>ブラック・塗装 / Black・Painted            |
| 6                 | 取付ビス(M4 x 15 ナベ)<br>Screw(M4 - 15 Pan head)                   | 16       | 鉄<br>Steel   | 三価クロメート<br>Trivalent chromate                                     |
| 7                 | 取付ビス(M3 x 5 座付丸皿)<br>Screw(M3 - 5 Slotted raised countersunk) | 4        | 鉄<br>Steel   | ニッケルメッキ, 三価黒クロメート<br>Nickel plated, Black trivalent chromate      |



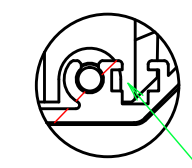
| 色仕様(型番末尾□) / Color Type(End of product number□) |               |               |                     |
|---|---------------|---------------|---------------------|
| 記号 / Code                                       | パネル / Panel   | フレーム / Freme  | コーナー / Corner       |
| G S   | シルバー / Silver | シルバー / Silver | ライトグレー / Light gray |
| B S   | シルバー / Silver | シルバー / Silver | ブラック / Black        |
| B X   | シルバー / Silver | ブラック / Black  | ブラック / Black        |
| B B   | ブラック / Black  | ブラック / Black  | ブラック / Black        |

|   |            |            |   |                 |
|---|------------|------------|---|-----------------|
| <b>株式会社タカチ電機工業</b><br>TAKACHI ELECTRONICS ENCLOSURE CO., LTD. |            |            | 品名/Title<br>コントロールボックス<br>ALUMINIUM CONTROL BOX | 尺度/Scale<br>1:3 |
| 承認/Approved   | 検図/Checked | 製図/Created | 型番/Product number<br>FC15-25-20□                |                 |
| 中根  | 大江         | 常山         | 作成日/Date<br>2020/12/11                          | 1 / 7           |

外視図，内視図 / External View, Internal View

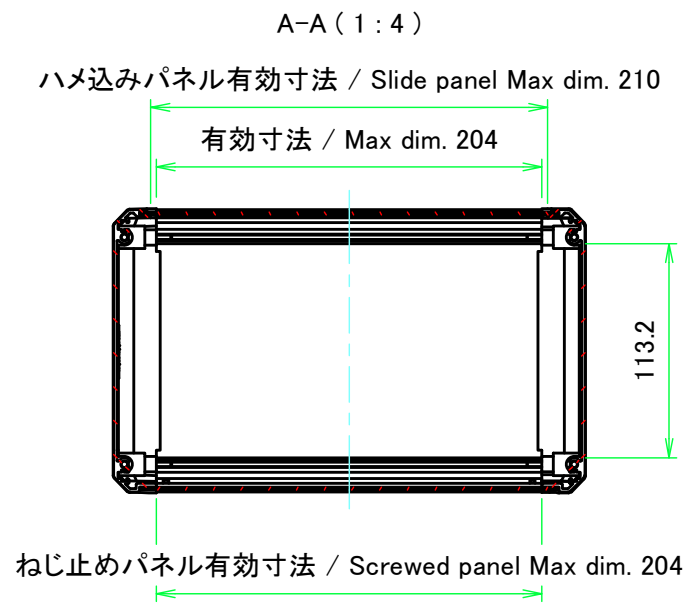


C : フレーム拡大図 / Frame cross-section

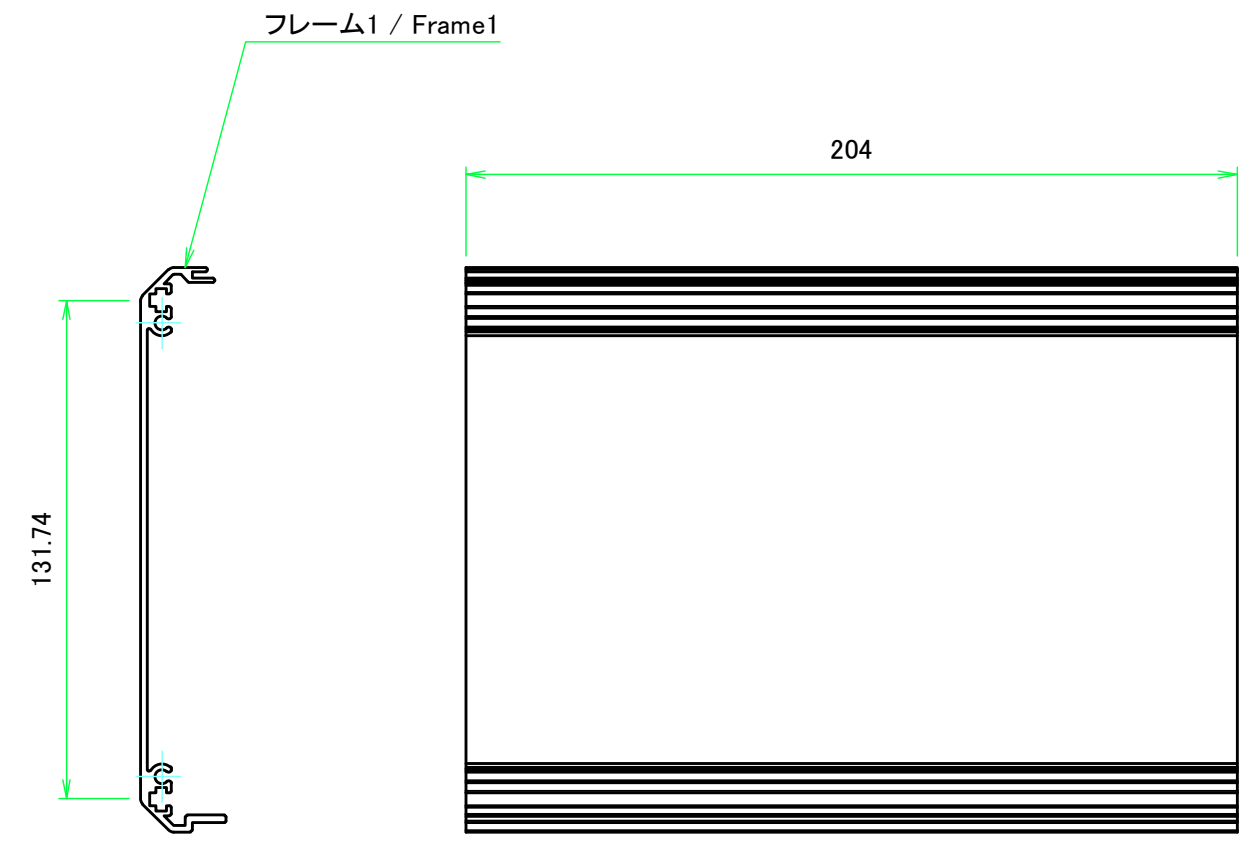
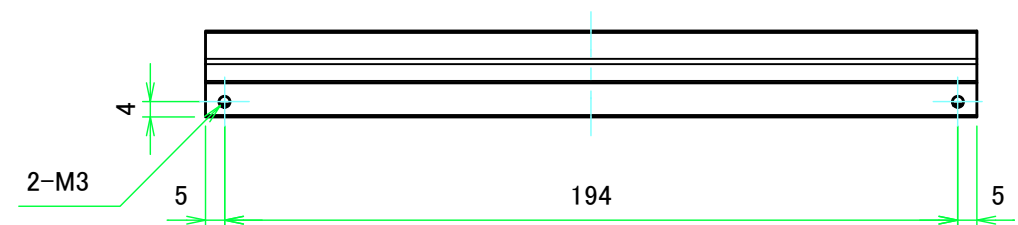
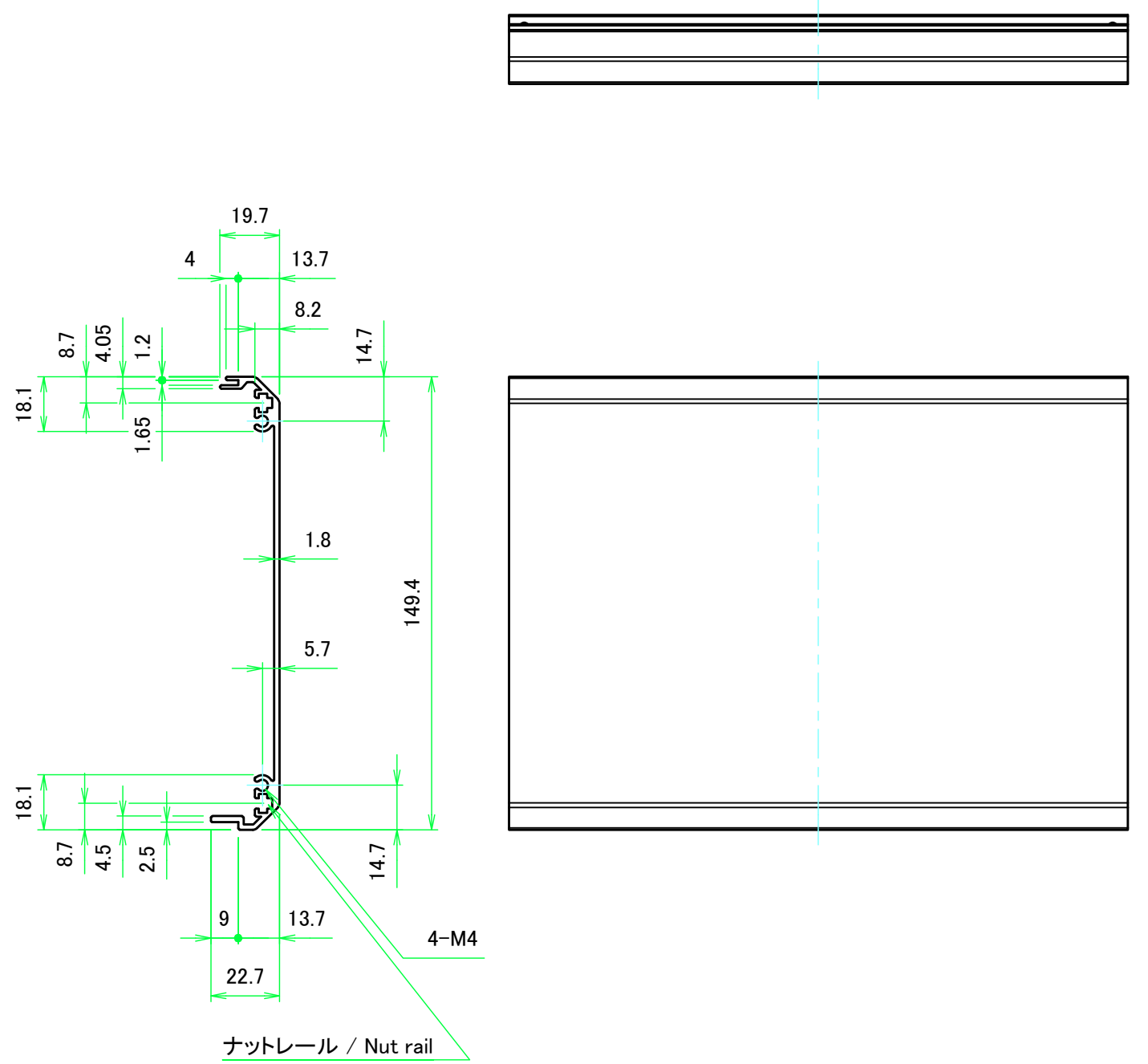


ナットレール / Nut rail

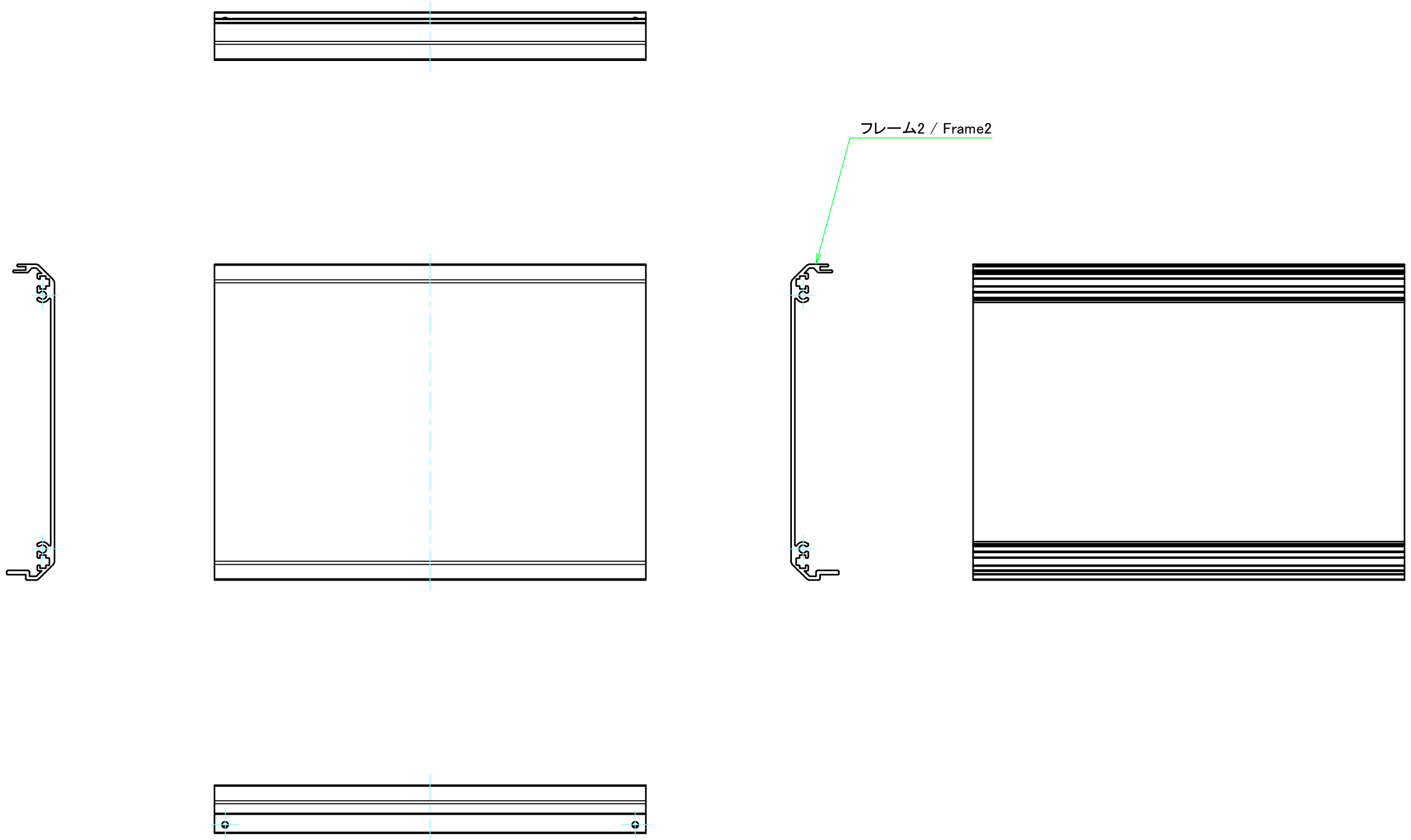
スライドナット用溝  
別売オプション品 スライドナット FZ-3 を入れる事が出来ます。  
Groove for slide nut  
Slide nut FZ-3 (sold separately as optional parts) can be inserted.


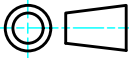


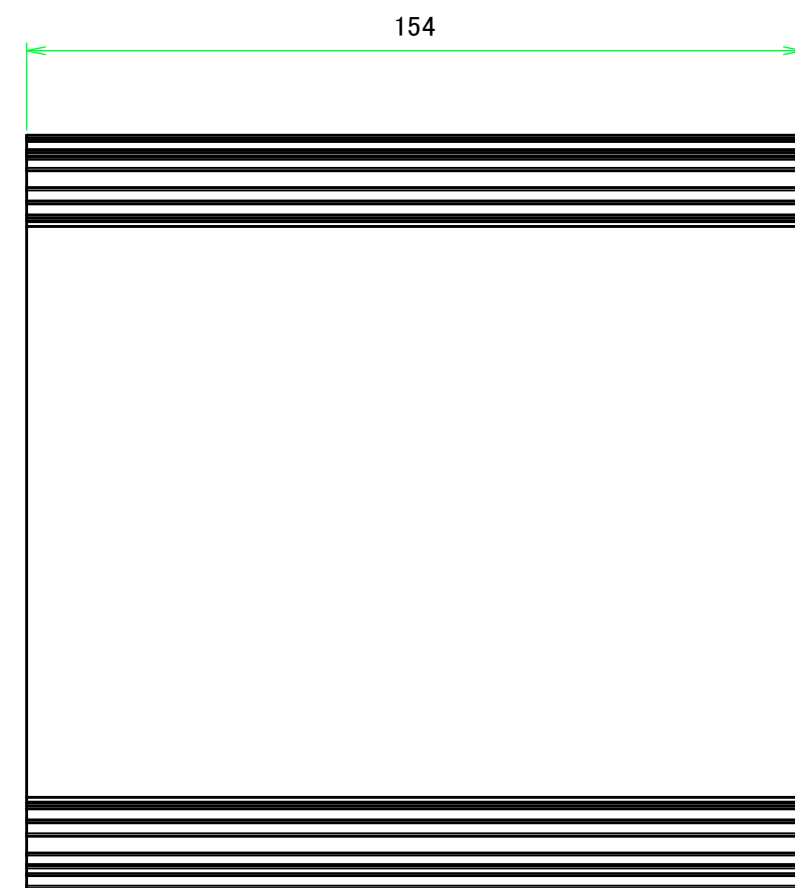
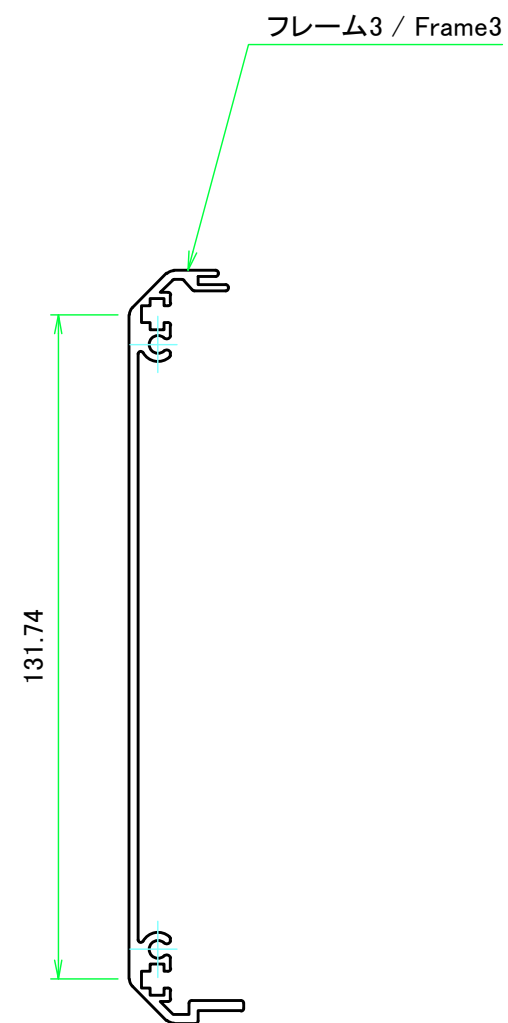
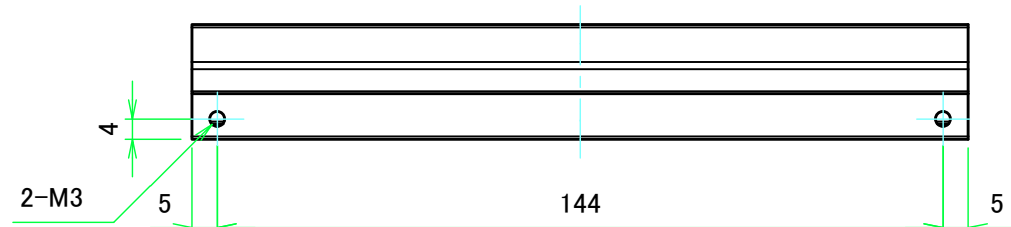
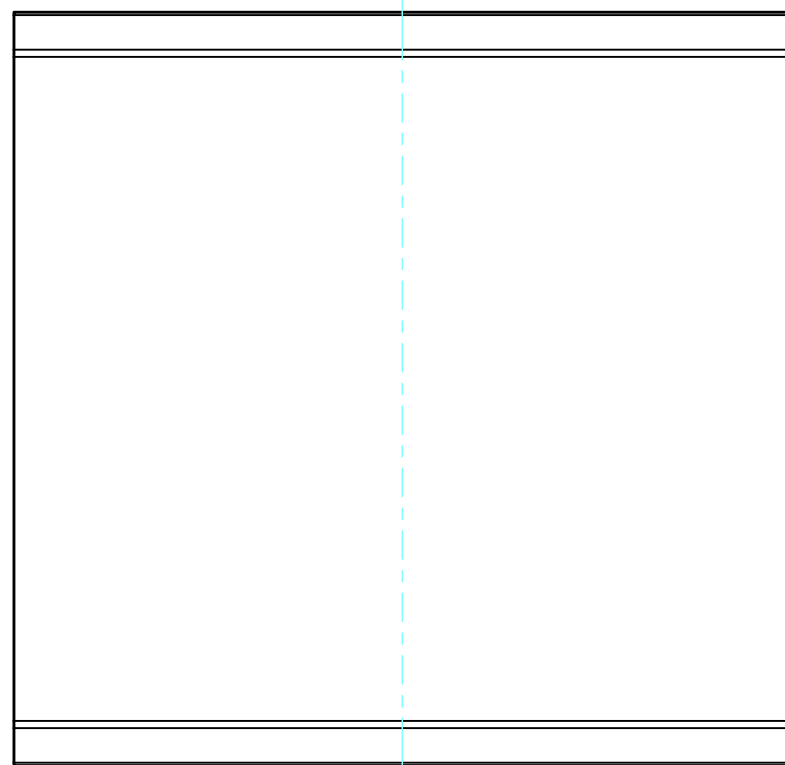
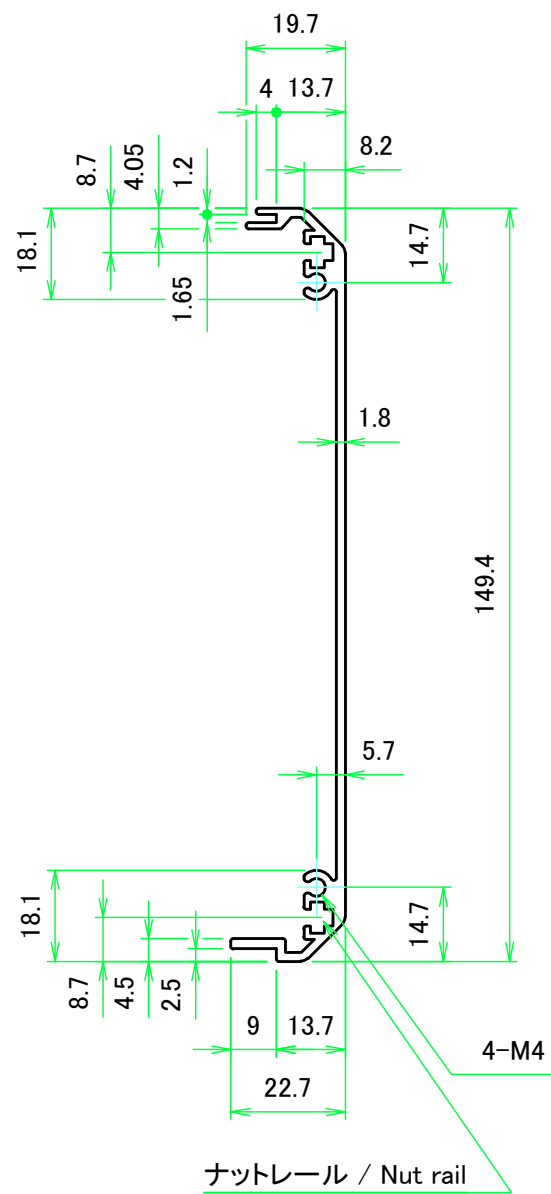
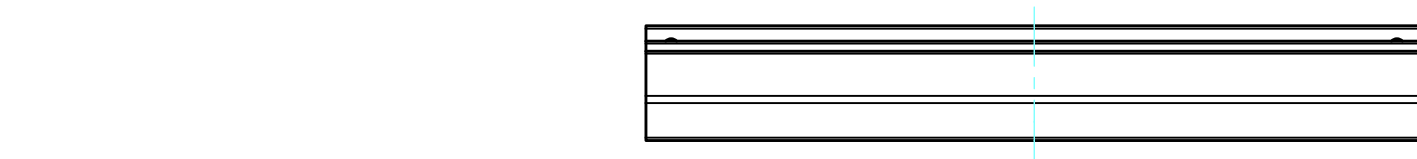
|  |            |   |                     |
|--|------------|---|---------------------|
| 株式会社タカチ電機工業<br>TAKACHI ELECTRONICS ENCLOSURE CO., LTD. |            | 品名/Title<br>コントロールボックス<br>ALUMINIUM CONTROL BOX | 尺度/Scale<br>1:4     |
| 承認/Approved  | 検図/Checked | 製図/Created                                      |                     |
|  | 大江         | 常山  | 作成日/Date 2017/09/05 |
|  |            |   | 2 / 7               |



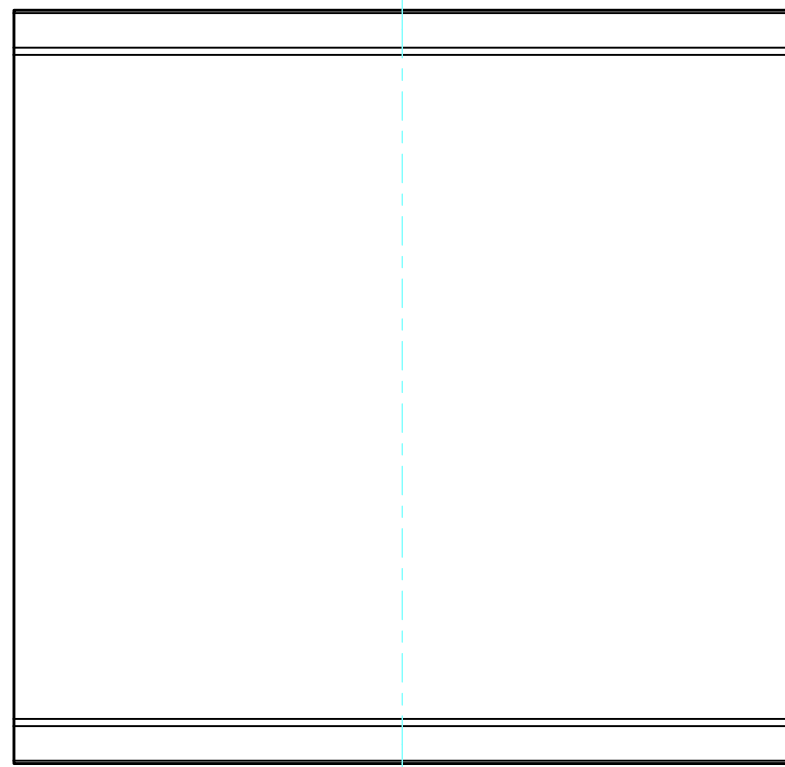
|   |            |            |                                    |                 |
|---|------------|------------|------------------------------------|-----------------|
| <b>株式会社タカチ電機工業</b><br>TAKACHI ELECTRONICS ENCLOSURE CO., LTD. |            |            | 品名/Title<br>フレーム1<br>Frame1        | 尺度/Scale<br>1:2 |
| 承認/Approved   | 検図/Checked | 製図/Created | 型番/Product number<br>H150.4 - W250 |                 |
|   | 大江         | 常山         | 作成日/Date<br>2017/09/05             | 3 / 7           |



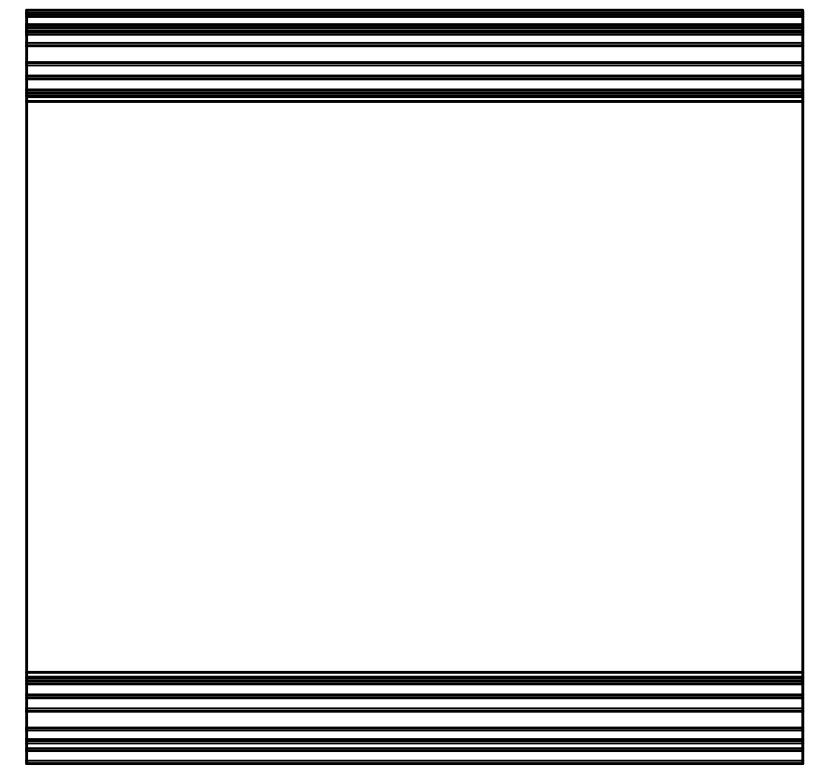
|  |            |                             |   |
|--|------------|-----------------------------|---|
|  <b>株式会社タカチ電機工業</b><br><small>TAKACHI ELECTRONICS ENCLOSURE CO., LTD.</small> |            | 品名/Title<br>フレーム2<br>Frame2 |  |
| 承認/Approved  | 検図/Checked | 製図/Created                  |   |
|  | 大江         | 常山                          | 作成日/Date 2017/09/05   |
|  |            |                             | 尺度/Scale<br>1:2<br>4 / 7  |


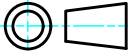


|  |            |                             |                     |
|--|------------|-----------------------------|---------------------|
| 株式会社タカチ電機工業<br>TAKACHI ELECTRONICS ENCLOSURE CO., LTD. |            | 品名/Title<br>フレーム3<br>Frame3 | 尺度/Scale<br>1:1.5   |
| 承認/Approved  | 検図/Checked | 製図/Created                  |                     |
|  | 大江         | 常山                          | 作成日/Date 2017/09/05 |
|  |            |                             | 5 / 7               |



フレーム4 / Frame4

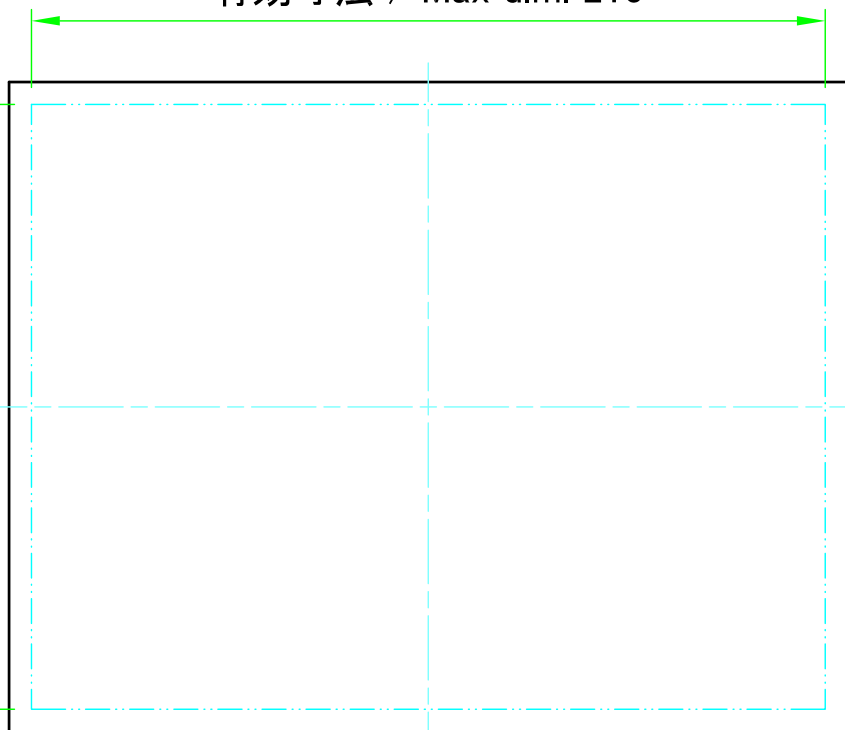


|  |            |                             |   |
|--|------------|-----------------------------|---|
|  株式会社タカチ電機工業<br>TAKACHI ELECTRONICS ENCLOSURE CO., LTD. |            | 品名/Title<br>フレーム4<br>Frame4 |  |
| 承認/Approved  | 検図/Checked | 製図/Created                  |   |
|  | 大江         | 常山                          | 型番/Product number<br>H150.4 - D200  |
|  |            |                             | 作成日/Date<br>2017/09/05  |
|  |            |                             | 6 / 7   |

ハマ込みパネル / Slide panel

有効寸法 / Max dim. 210

有効寸法 / Max dim. 160



パネル表面/Panel Frontside

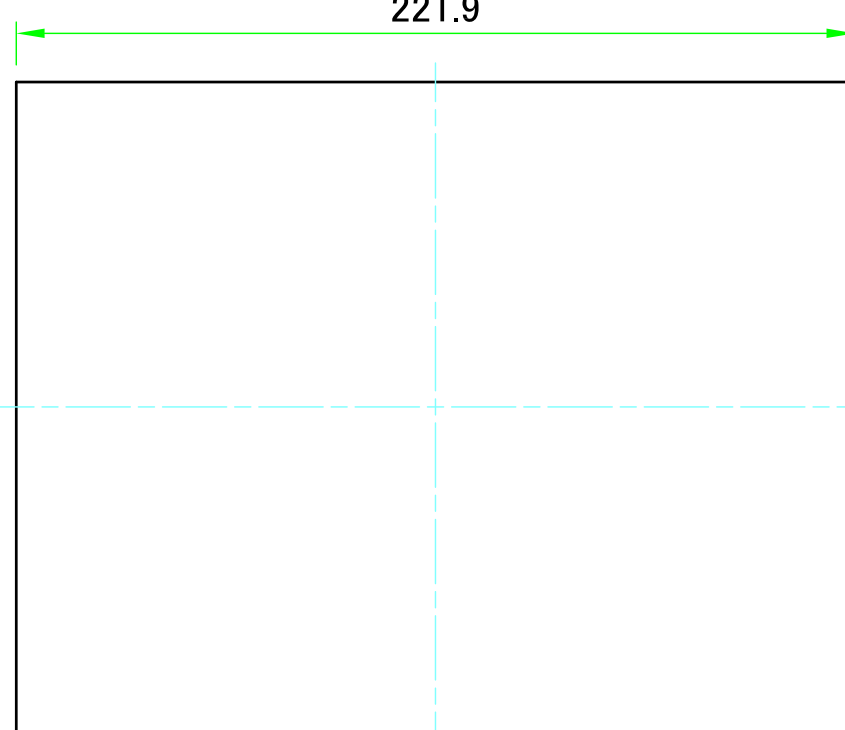
保護シート側  
Surface protective film side

1.5



221.9

171.9

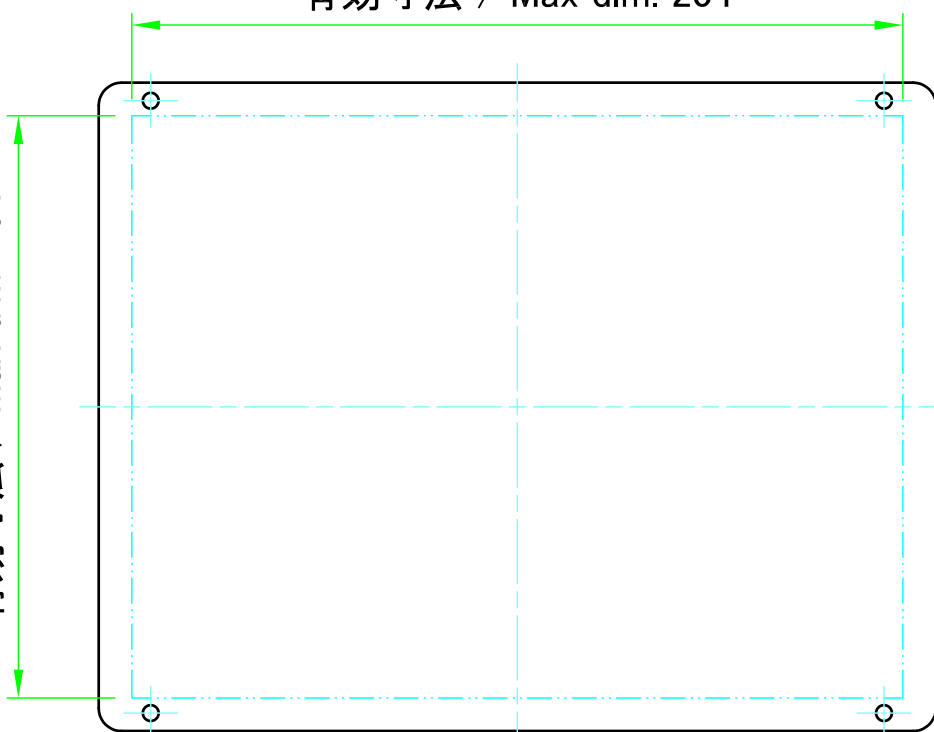


パネル裏面/Panel Backside

ねじ止めパネル / Screwed panel

有効寸法 / Max dim. 204

有効寸法 / Max dim. 154



パネル表面/Panel Frontside

保護シート側  
Surface protective film side

1.5



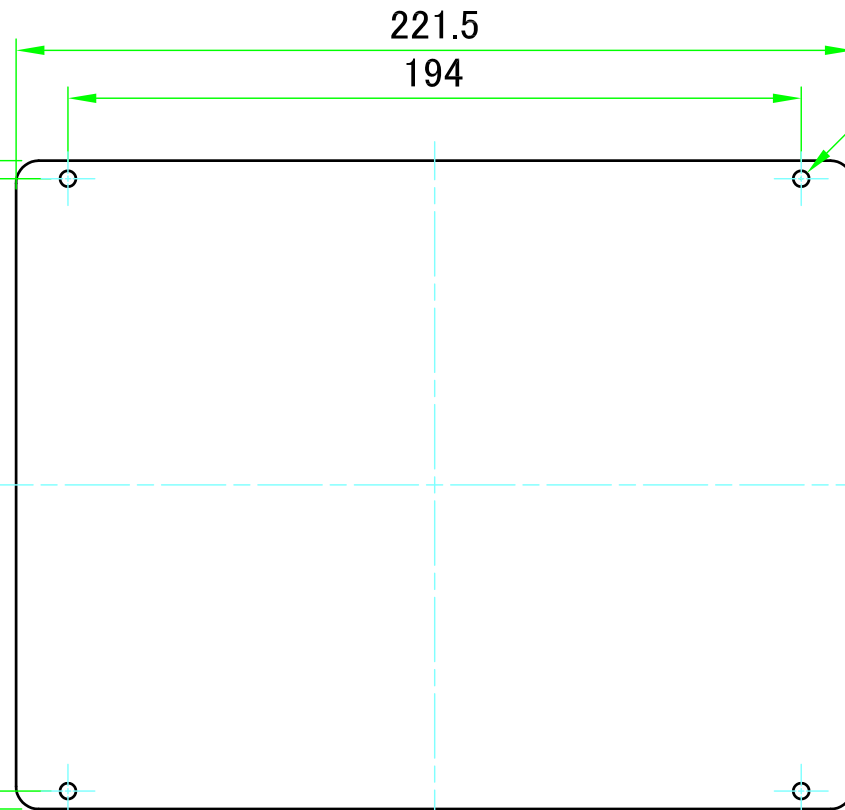
221.5

194

4- $\phi$ 4.2

171.5

162



パネル裏面/Panel Backside

|  |                  |                  |                                  |                 |
|--|------------------|------------------|----------------------------------|-----------------|
| 株式会社タカチ電機工業<br>TAKACHI ELECTRONICS ENCLOSURE CO., LTD. |                  |                  | 品名/Title<br>パネル<br>Panel         | 尺度/Scale<br>1:2 |
| 承認/Approved<br>中根                                      | 検図/Checked<br>大江 | 製図/Created<br>常山 | 型番/Product number<br>W250 - D200 |                 |
|  |                  |                  | 作成日/Date 2020/07/27              | 7 / 7           |