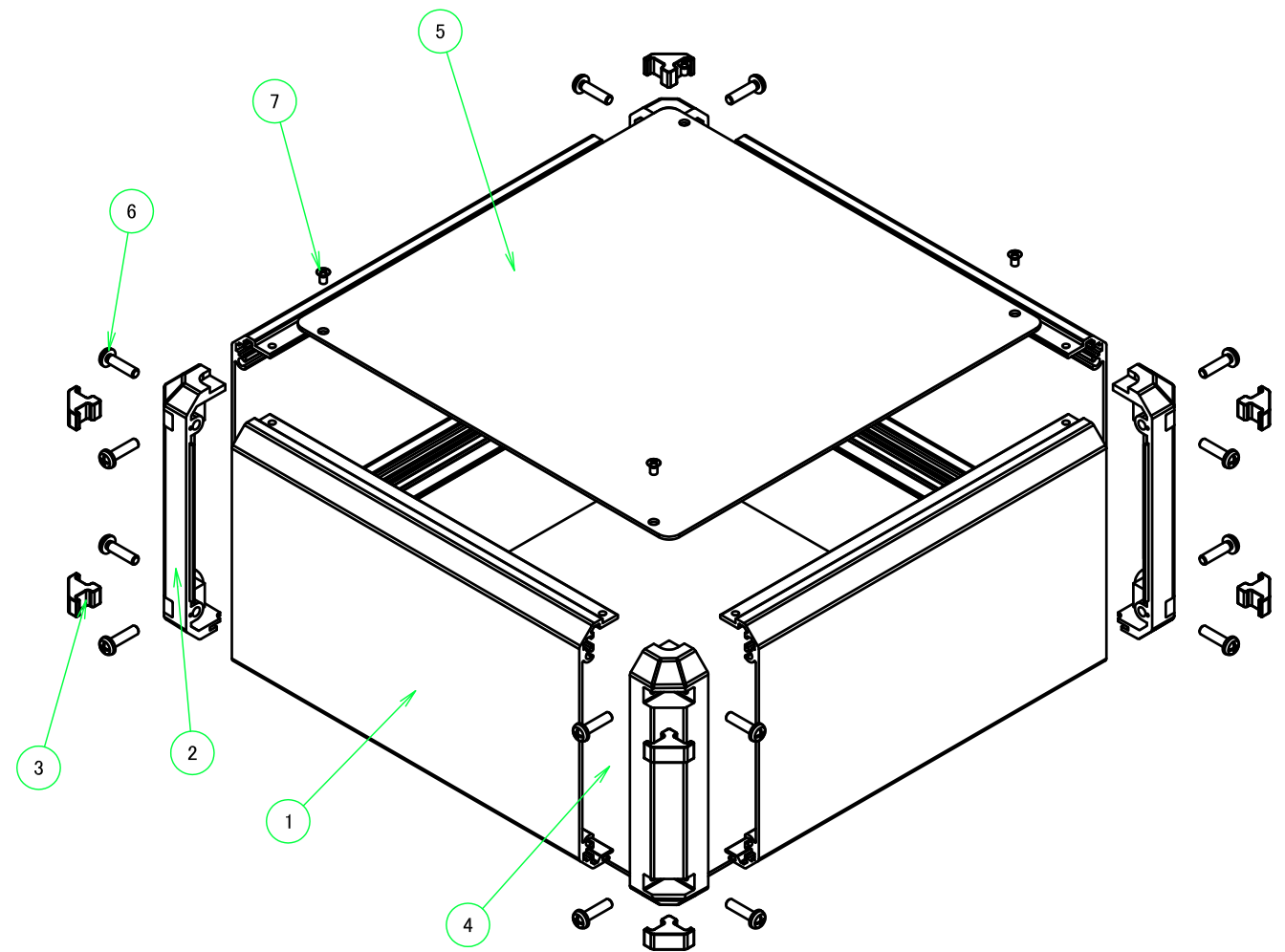


構成内容 / Components				
No.	名称 / Part name	数量 / Pcs	材質 / Material	色・表面処理 / Color・Finish
1	フレーム Frame	4	アルミ押出材 A6063S-T5 Extruded aluminium A6063S-T5	シルバー, ブラック・アルマイト & クリア塗装 Silver, black・Anodized & clear coated
2	コーナーブロック Corner block	4	ABS樹脂 UL94HB ABS UL94HB	ライトグレー, ブラック Light gray, Black
3	コーナーキャップ / Blind plug	8	エラストマ / TPE	ライトグレー, ブラック / Light gray, Black
4	ハメ込みパネル / Slide panel	1	アルミ板 / Aluminium A1100P t=1.5 アルミ板 / Aluminium A1100P t=1.5	シルバーアルマイト / Silver・Anodized ブラック・塗装 / Black・Painted
5	ねじ止めパネル / Screwed panel	1	アルミ板 / Aluminium A1100P t=1.5 アルミ板 / Aluminium A1100P t=1.5	シルバーアルマイト / Silver・Anodized ブラック・塗装 / Black・Painted
6	取付ビス(M4 x 15 ナベ) Screw (M4 - 15 Pan head)	16	鉄 Steel	三価クロメート Trivalent chromate
7	取付ビス(M3 x 5 座付丸皿) Screw (M3 - 5 Slotted raised countersunk)	4	鉄 Steel	ニッケルメッキ, 三価黒クロメート Nickel plated, Black trivalent chromate

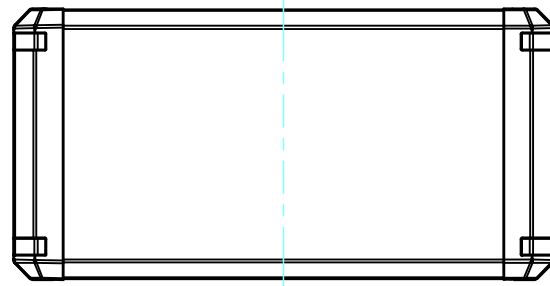


色仕様(型番末尾□) / Color Type(End of product number□)			
記号 / Code	パネル / Panel	フレーム / Freme	コーナー / Corner
G S	シルバー / Silver	シルバー / Silver	ライトグレー / Light gray
B S	シルバー / Silver	シルバー / Silver	ブラック / Black
B X	シルバー / Silver	ブラック / Black	ブラック / Black
B B	ブラック / Black	ブラック / Black	ブラック / Black

<b>株式会社タカチ電機工業</b> TAKACHI ELECTRONICS ENCLOSURE CO., LTD.			品名/Title コントロールボックス ALUMINIUM CONTROL BOX	尺度/Scale 1:3
承認/Approved	検図/Checked	製図/Created	型番/Product number FC13-25-25□	
中根	大江	常山	作成日/Date 2020/12/11	1 / 7

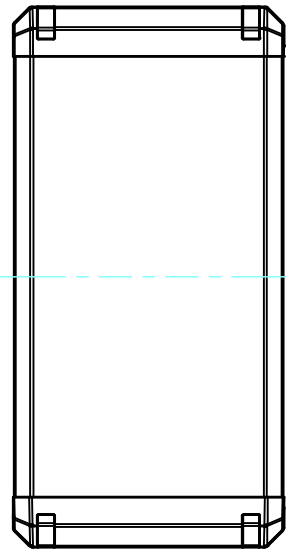
外視図，内視図 / External View, Internal View

フレーム1側 / Frame1 side

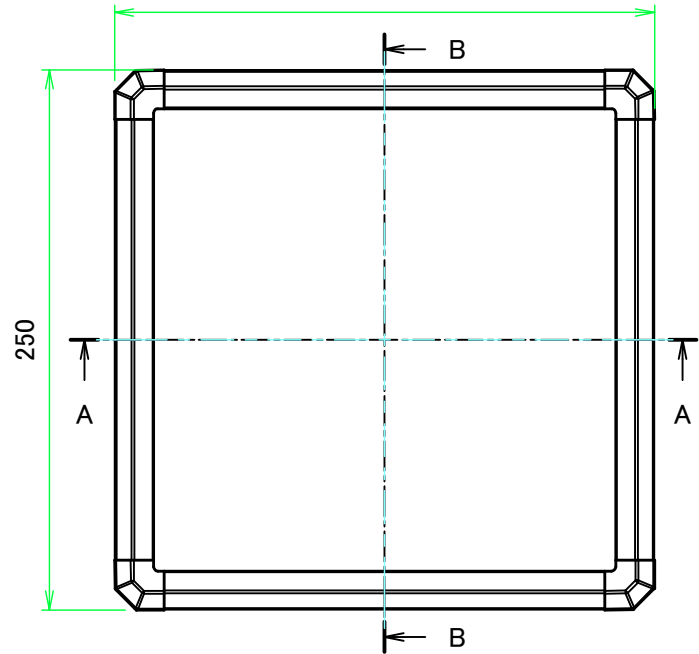


250

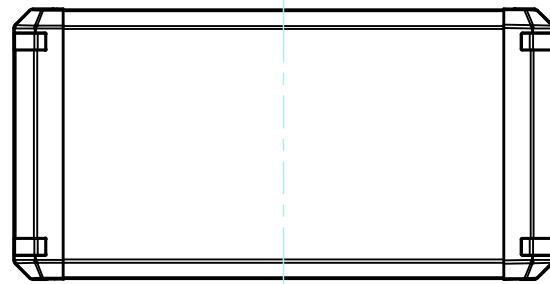
フレーム3側 / Frame3 side



250



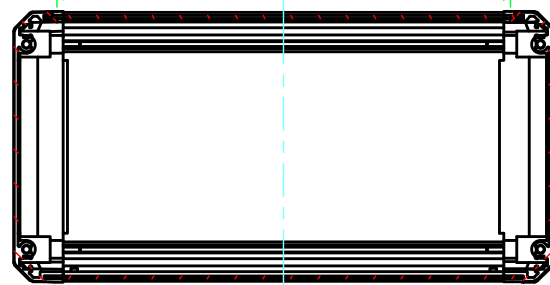
フレーム2側 / Frame2 side



A-A (1:3.5)

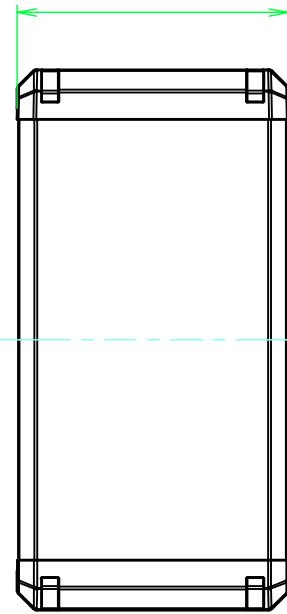
ハメ込みパネル有効寸法 / Slide panel Max dim. 210

有効寸法 / Max dim. 204



ねじ止めパネル有効寸法 / Screwed panel Max dim. 204

フレーム4側 / Frame4 side



125.4

B-B (1:3.5)

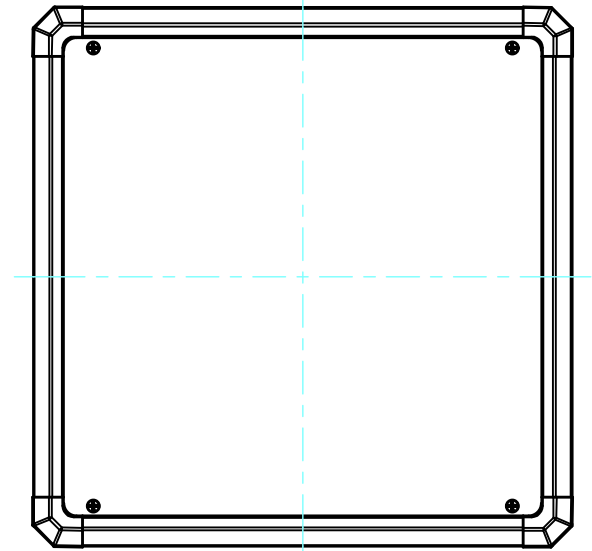
有効寸法 / Max dim. 119

88.2

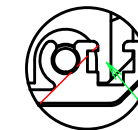
ハメ込みパネル有効寸法 / Slide panel Max dim. 210

有効寸法 / Max dim. 204

ねじ止めパネル有効寸法 / Screwed panel Max dim. 204



C : フレーム拡大図 / Frame cross-section



ナットレール / Nut rail

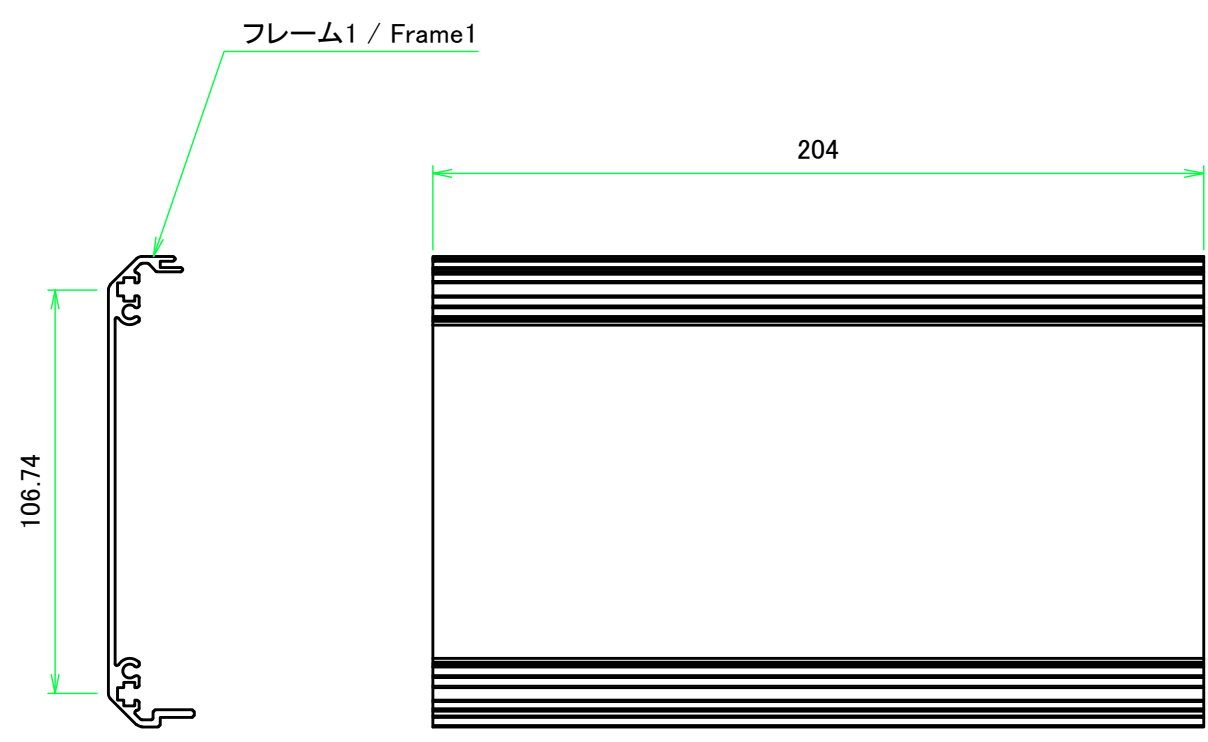
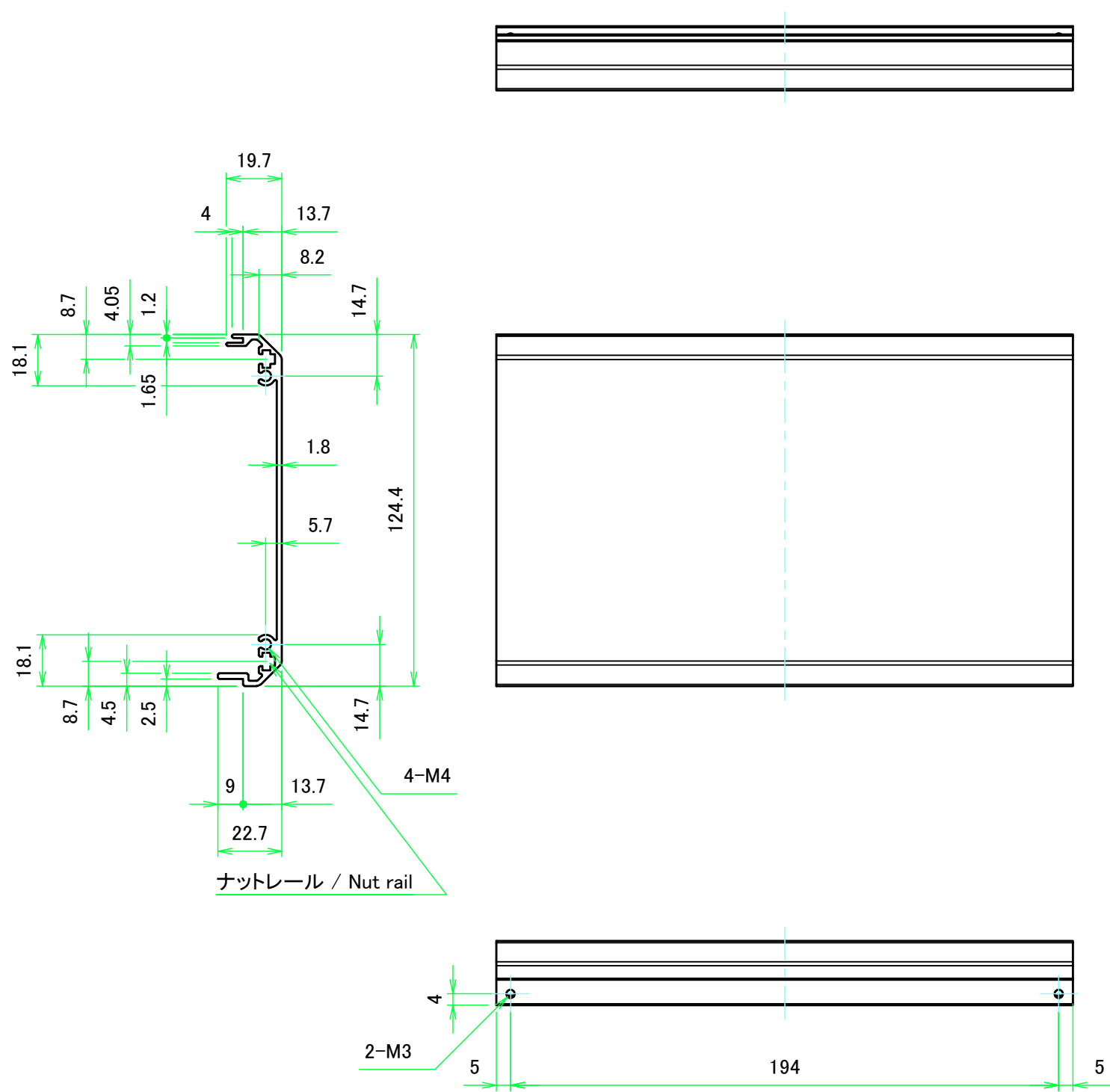
スライドナット用溝

別売オプション品 スライドナット FZ-3 を入れる事が出来ます。

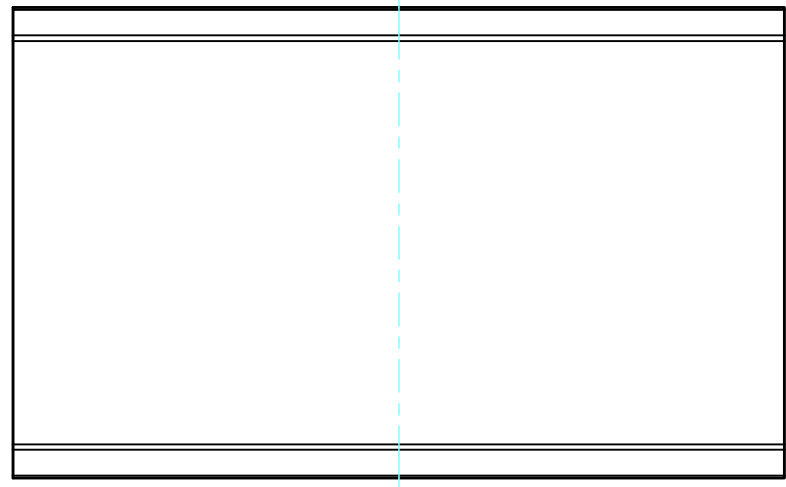
Groove for slide nut

Slide nut FZ-3 (sold separately as optional parts) can be inserted.

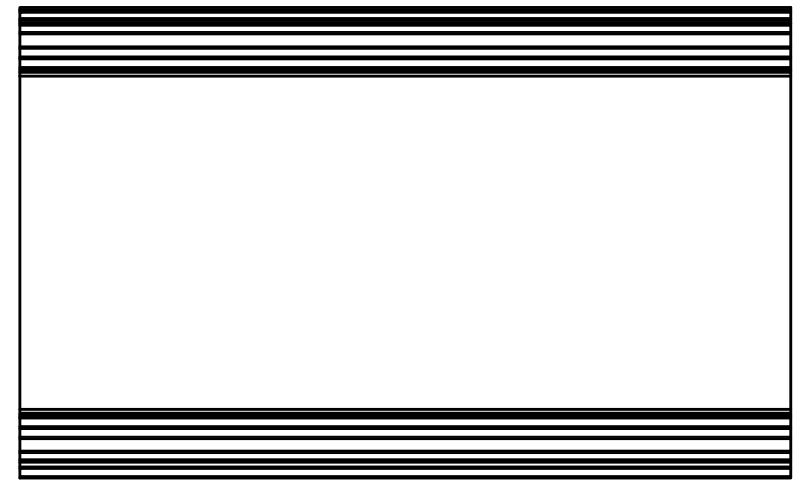
株式会社タカチ電機工業 TAKACHI ELECTRONICS ENCLOSURE CO., LTD.		品名/Title コントロールボックス ALUMINIUM CONTROL BOX	尺度/Scale 1:3.5
承認/Approved	検図/Checked	製図/Created	
	大江	常山	作成日/Date 2017/08/24
			2 / 7





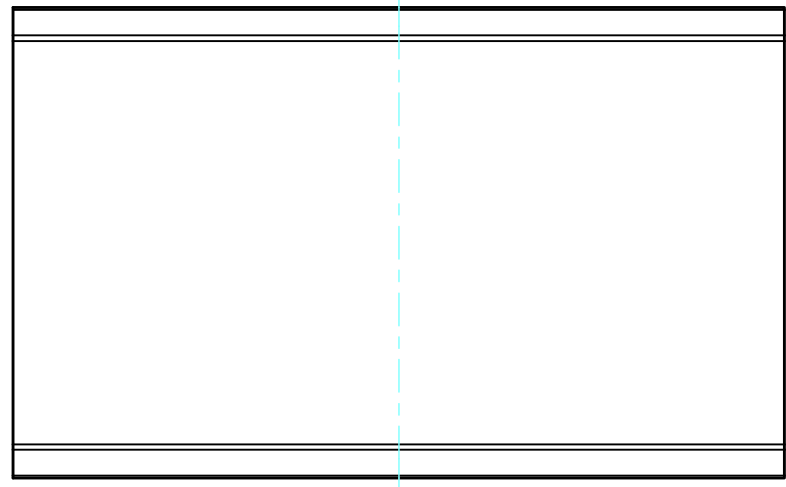
株式会社タカチ電機工業 TAKACHI ELECTRONICS ENCLOSURE CO., LTD.		品名/Title フレーム1 Frame1	尺度/Scale 1:2
承認/Approved	検図/Checked	製図/Created	
	大江	常山	作成日/Date 2017/08/24
			3 / 7



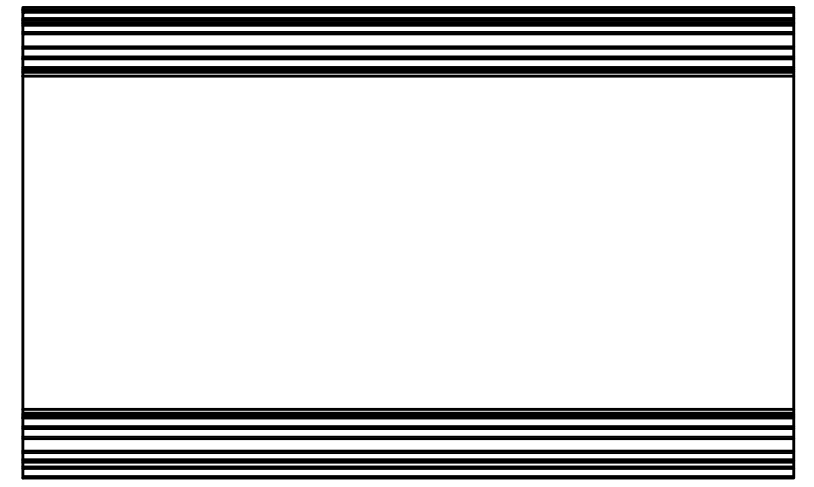
フレーム2 / Frame2





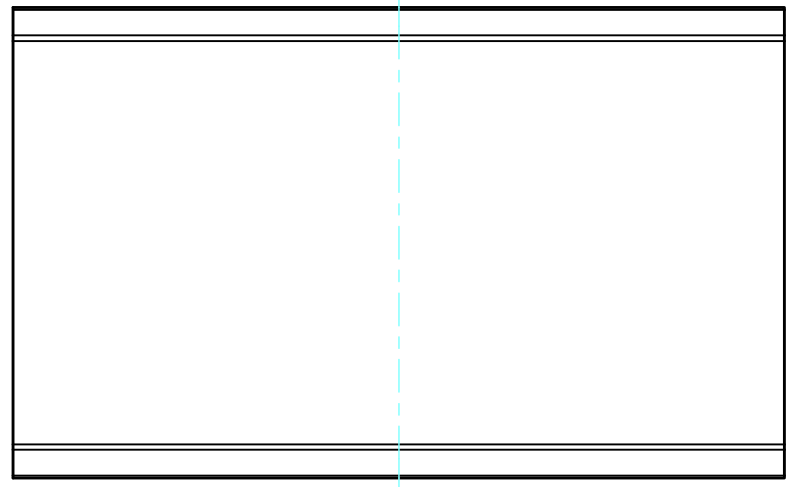
 株式会社タカチ電機工業 TAKACHI ELECTRONICS ENCLOSURE CO., LTD.		品名/Title フレーム2 Frame2		
承認/Approved	検図/Checked	製図/Created	型番/Product number H125.4 - W250	
	大江	常山	作成日/Date 2017/08/24	4 / 7



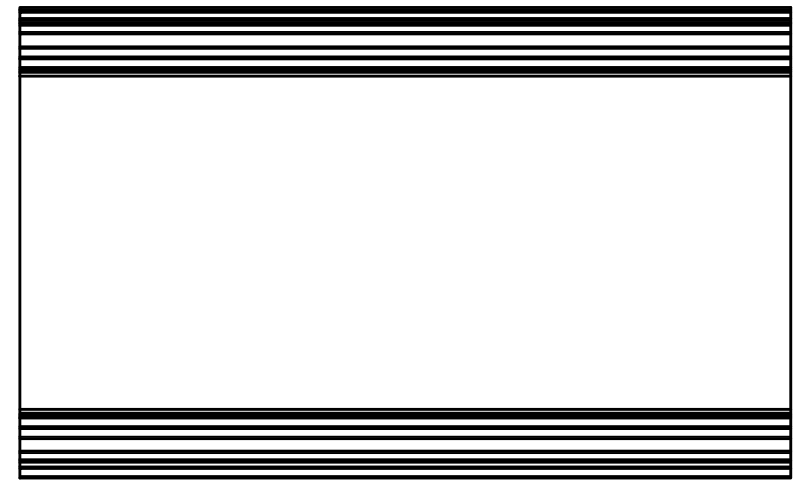
フレーム3 / Frame3





 株式会社タカチ電機工業 TAKACHI ELECTRONICS ENCLOSURE CO., LTD.		品名/Title フレーム3 Frame3	
承認/Approved	検図/Checked 大江	製図/Created 常山	尺度/Scale 1:2
		型番/Product number H125.4 - D250	5 / 7
		作成日/Date 2017/08/24	



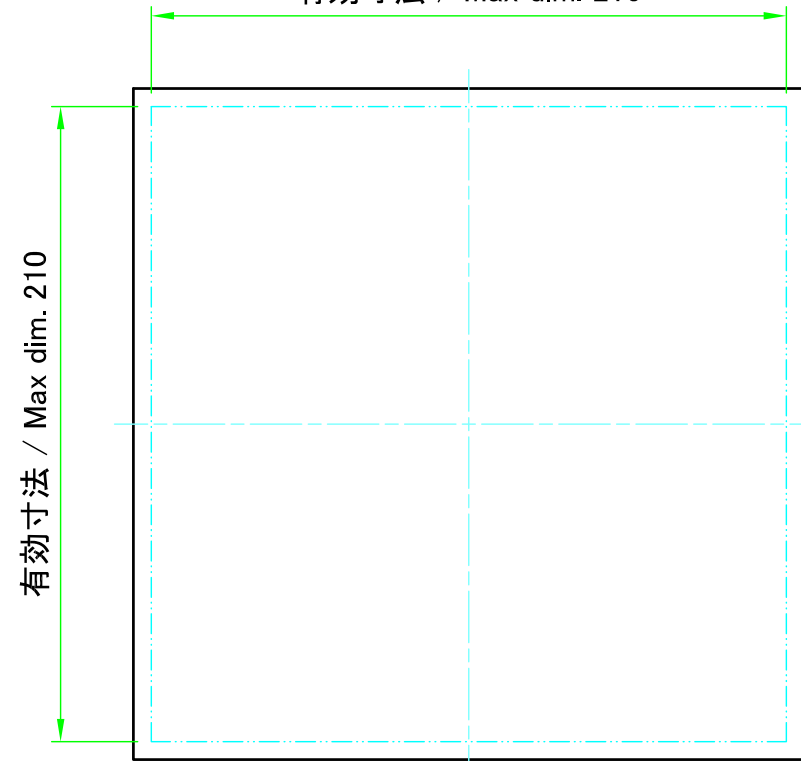
フレーム4 / Frame4



 株式会社タカチ電機工業 TAKACHI ELECTRONICS ENCLOSURE CO., LTD.		品名/Title フレーム4 Frame4	
承認/Approved	検図/Checked 大江	製図/Created 常山	尺度/Scale 1:2
		型番/Product number H125.4 - D250	6 / 7
		作成日/Date 2017/08/24	

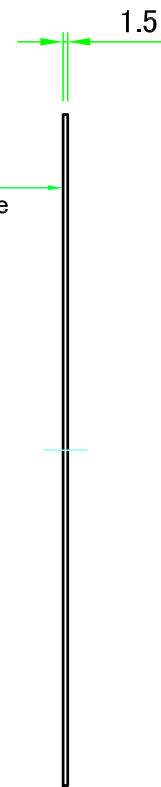
ハメ込みパネル / Slide panel

有効寸法 / Max dim. 210

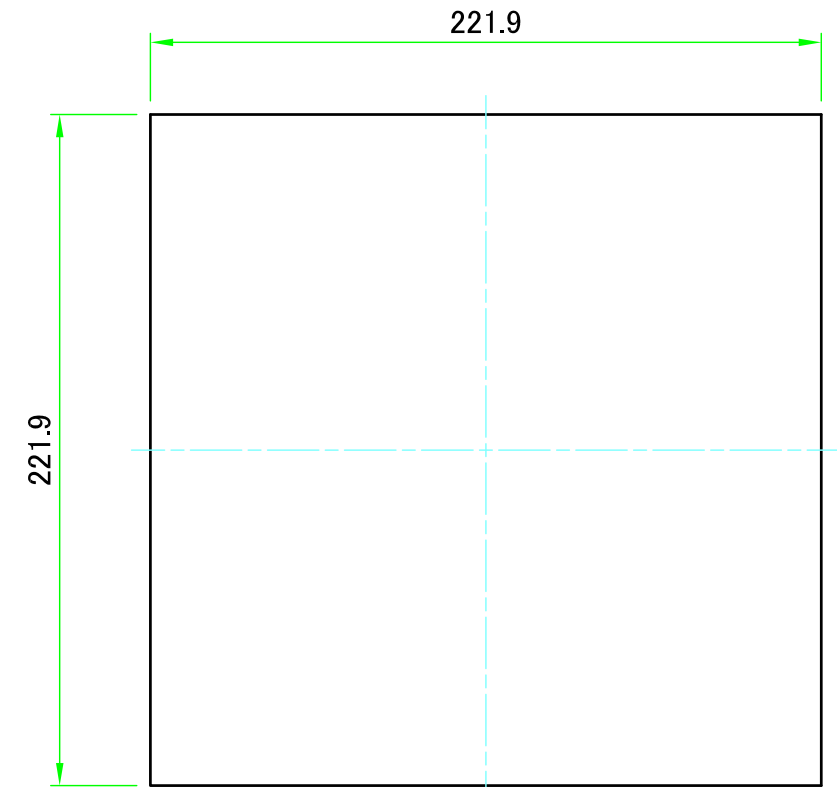


パネル表面 / Panel Frontside

保護シート側  
Surface protective film side



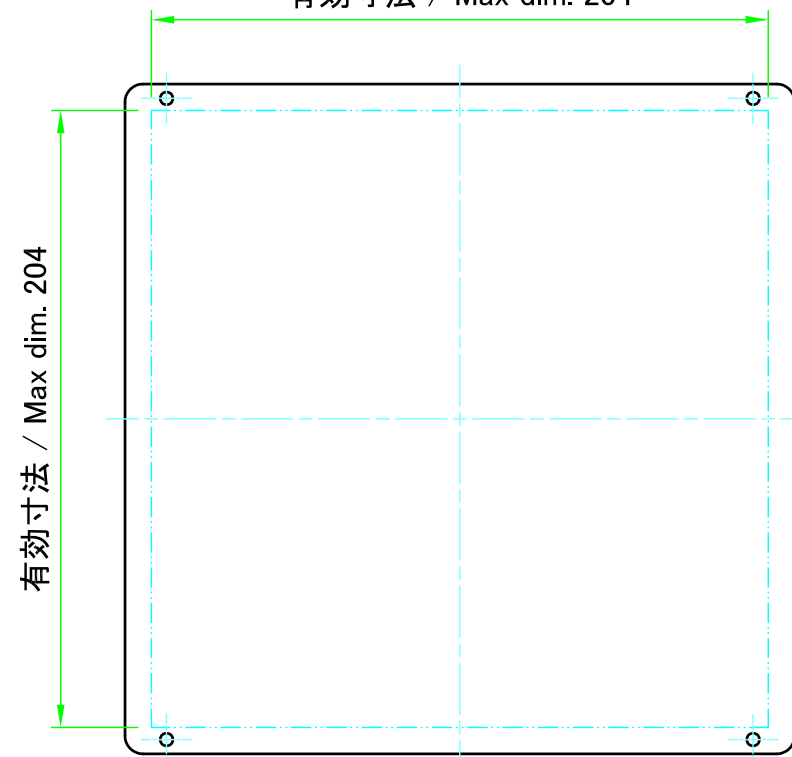
221.9



パネル裏面 / Panel Backside

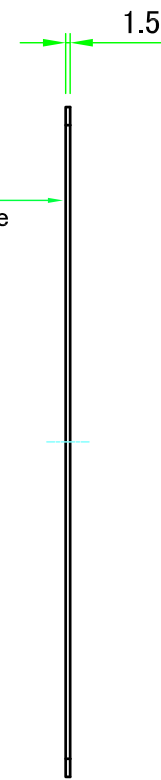
ねじ止めパネル / Screwed panel

有効寸法 / Max dim. 204

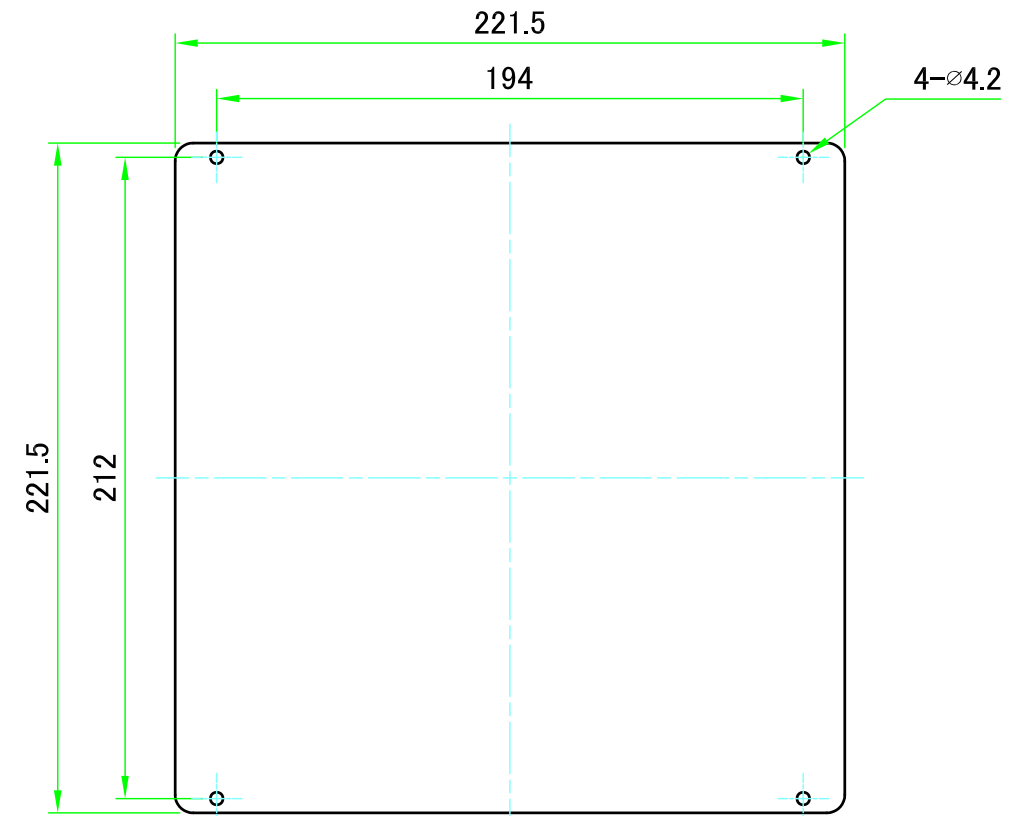


パネル表面 / Panel Frontside

保護シート側  
Surface protective film side



221.5



パネル裏面 / Panel Backside

株式会社タカチ電機工業 TAKACHI ELECTRONICS ENCLOSURE CO., LTD.			品名 / Title パネル Panel	尺度 / Scale 1:2.5
承認 / Approved	検図 / Checked	製図 / Created	型番 / Product number W250 - D250	
中根	大江	常山	作成日 / Date 2020/07/22	7 / 7