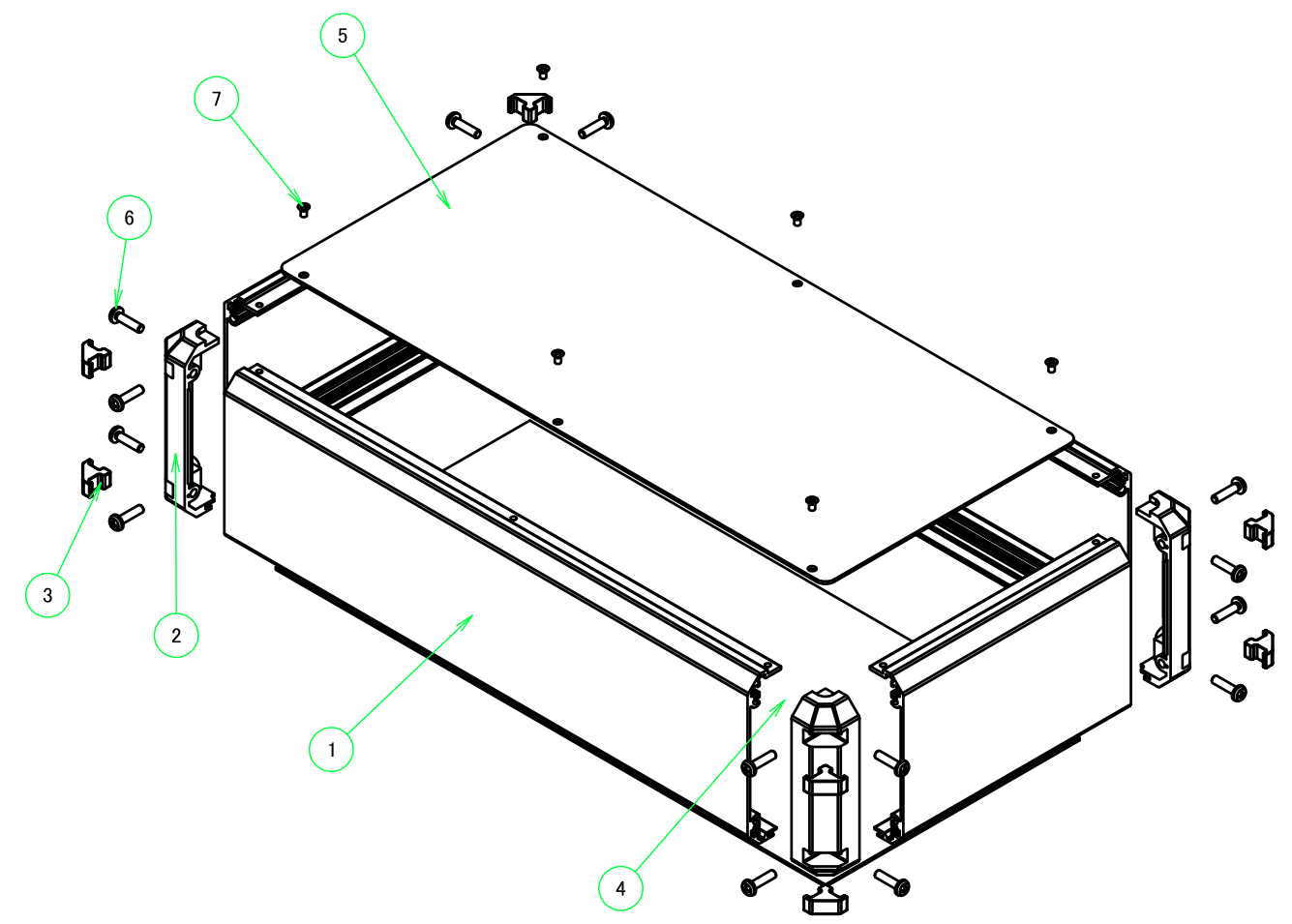
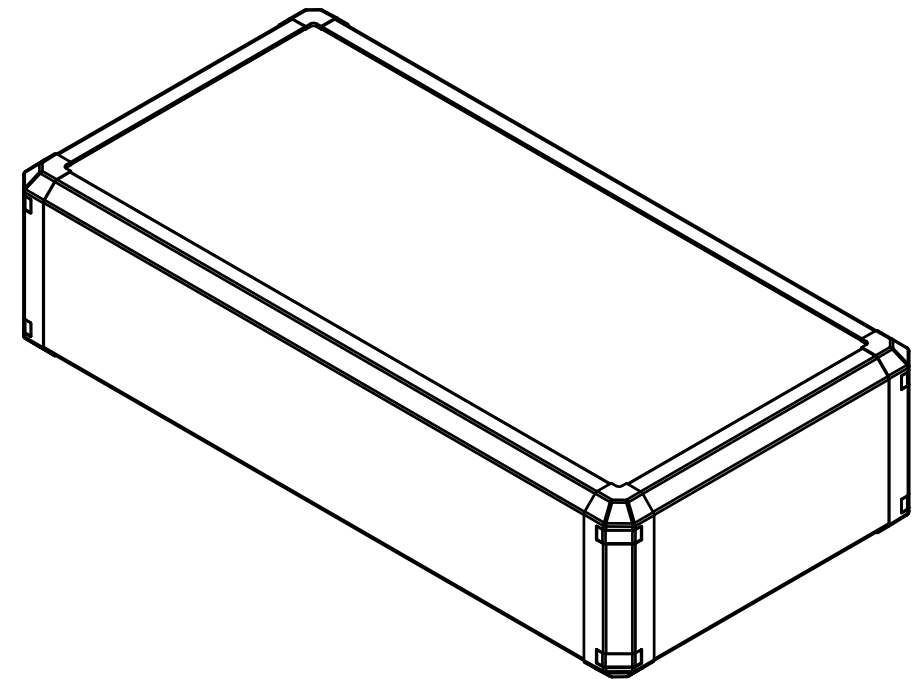
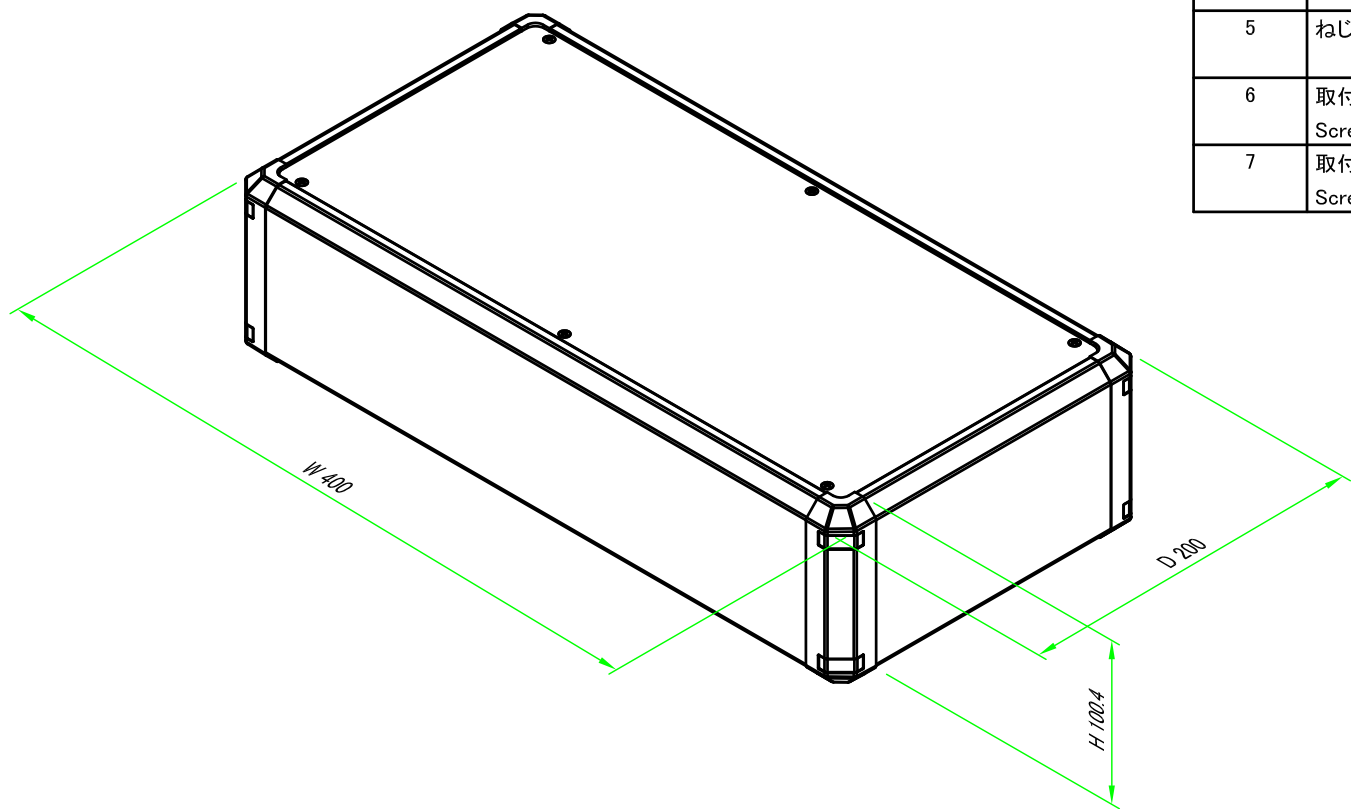


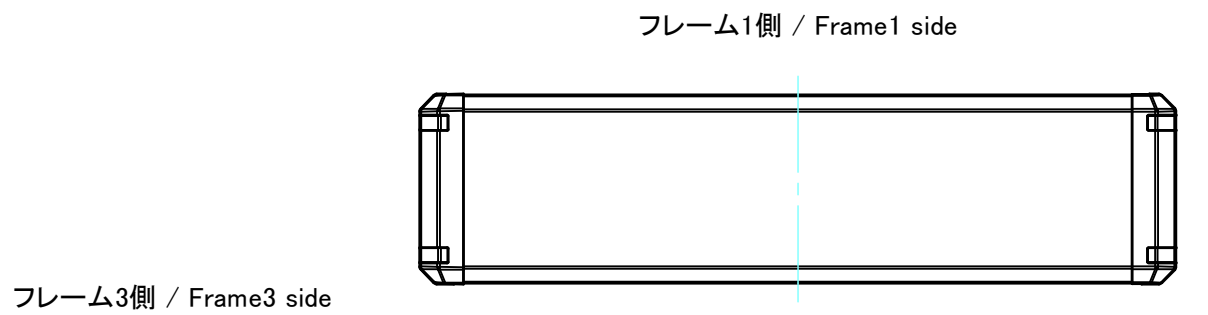
| 構成内容 / Components |  |          |  |   |
|-------------------|--|----------|--|---|
| No.               | 名称 / Part name   | 数量 / Pcs | 材質 / Material  | 色・表面処理 / Color・Finish   |
| 1                 | フレーム<br>Frame  | 4        | アルミ押出材 A6063S-T5<br>Extruded aluminium A6063S-T5               | シルバー, ブラック・アルマイト & クリア塗装<br>Silver, black・Anodized & clear coated |
| 2                 | コーナーブロック<br>Corner block                                       | 4        | ABS樹脂 UL94HB<br>ABS UL94HB                                     | ライトグレー, ブラック<br>Light gray, Black                                 |
| 3                 | コーナーキャップ / Blind plug  | 8        | エラストマ / TPE  | ライトグレー, ブラック / Light gray, Black                                  |
| 4                 | ハメ込みパネル / Slide panel  | 1        | アルミ板 / Aluminium A1100P t=1.5<br>アルミ板 / Aluminium A1100P t=1.5 | シルバーアルマイト / Silver・Anodized<br>ブラック・塗装 / Black・Painted            |
| 5                 | ねじ止めパネル / Screwed panel  | 1        | アルミ板 / Aluminium A1100P t=1.5<br>アルミ板 / Aluminium A1100P t=1.5 | シルバーアルマイト / Silver・Anodized<br>ブラック・塗装 / Black・Painted            |
| 6                 | 取付ビス(M4 x 15 ナベ)<br>Screw (M4 - 15 Pan head)                   | 16       | 鉄<br>Steel   | 三価クロメート<br>Trivalent chromate                                     |
| 7                 | 取付ビス(M3 x 5 座付丸皿)<br>Screw (M3 - 5 Slotted raised countersunk) | 6        | 鉄<br>Steel   | ニッケルメッキ, 三価黒クロメート<br>Nickel plated, Black trivalent chromate      |



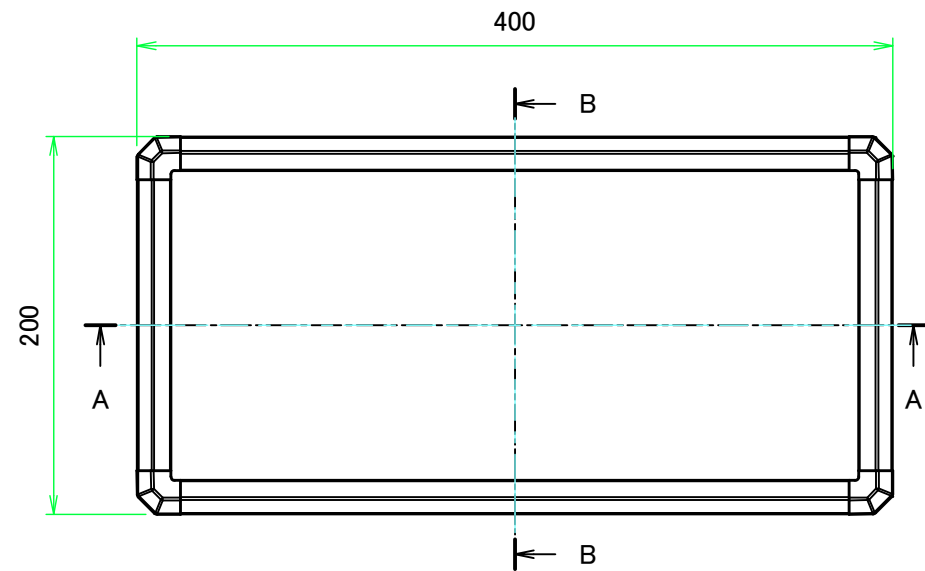
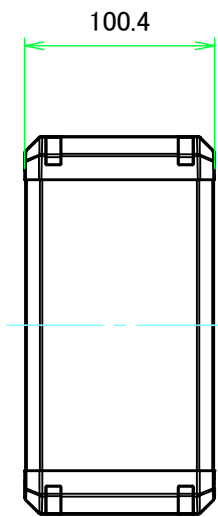
| 色仕様(型番末尾□) / Color Type(End of product number□) |               |               |                     |
|---|---------------|---------------|---------------------|
| 記号 / Code                                       | パネル / Panel   | フレーム / Freme  | コーナー / Corner       |
| G S   | シルバー / Silver | シルバー / Silver | ライトグレー / Light gray |
| B S   | シルバー / Silver | シルバー / Silver | ブラック / Black        |
| B X   | シルバー / Silver | ブラック / Black  | ブラック / Black        |
| B B   | ブラック / Black  | ブラック / Black  | ブラック / Black        |

|   |                  |                  |   |                       |
|---|------------------|------------------|---|-----------------------|
| <b>TAKACHI</b> 株式会社タカチ電機工業<br>TAKACHI ELECTRONICS ENCLOSURE CO., LTD. |                  |                  | 品名/Title<br>コントロールボックス<br>ALUMINIUM CONTROL BOX | <br>尺度/Scale<br>1:3.5 |
| 承認/Approved<br>中根   | 検図/Checked<br>大江 | 製図/Created<br>常山 | 型番/Product number<br>FC10-40-20□                |                       |
|   |                  |                  | 作成日/Date 2020/12/07                             | 1 / 7                 |

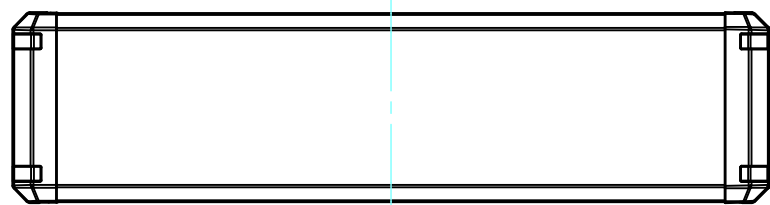
外視図，内視図 / External View, Internal View



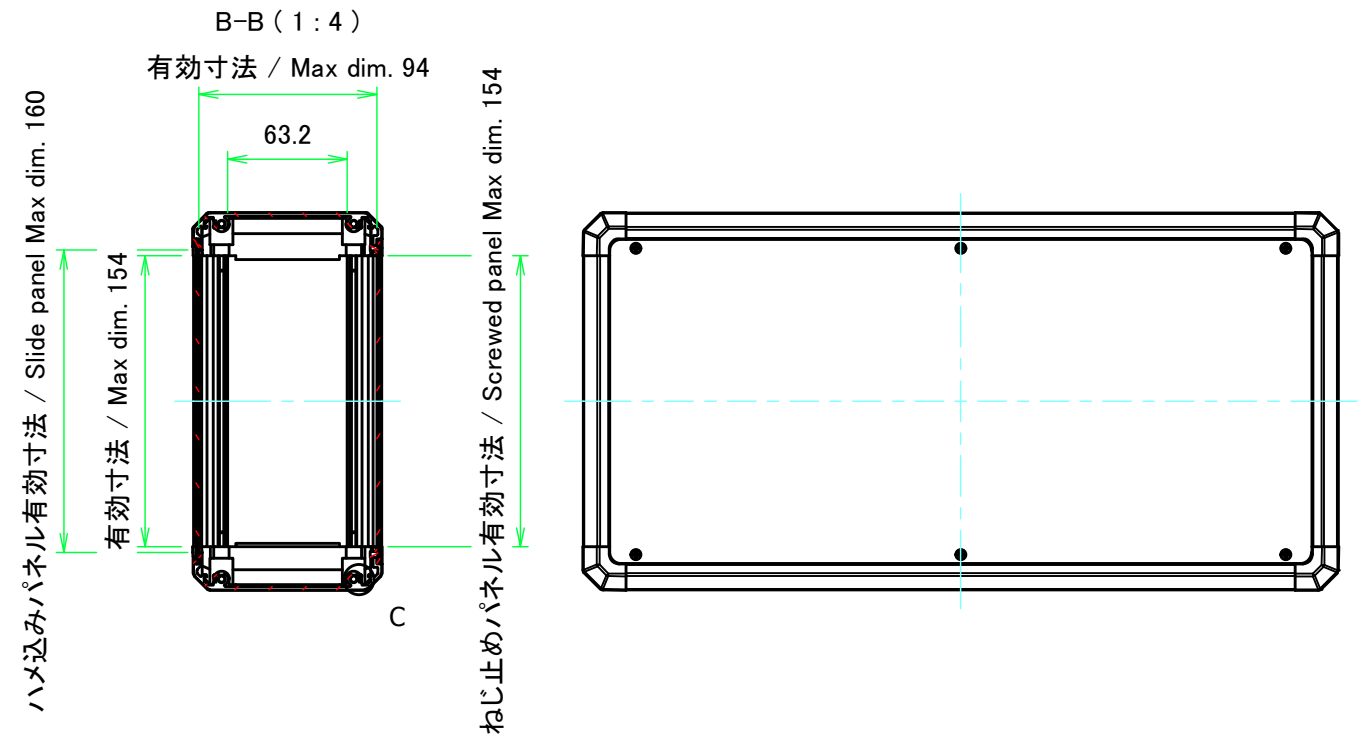
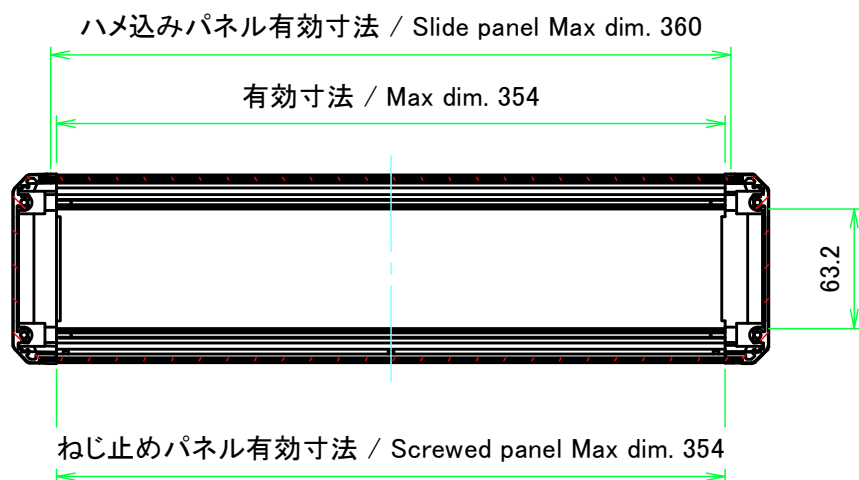
フレーム4側 / Frame4 side



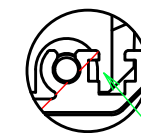
フレーム2側 / Frame2 side



A-A (1:4)



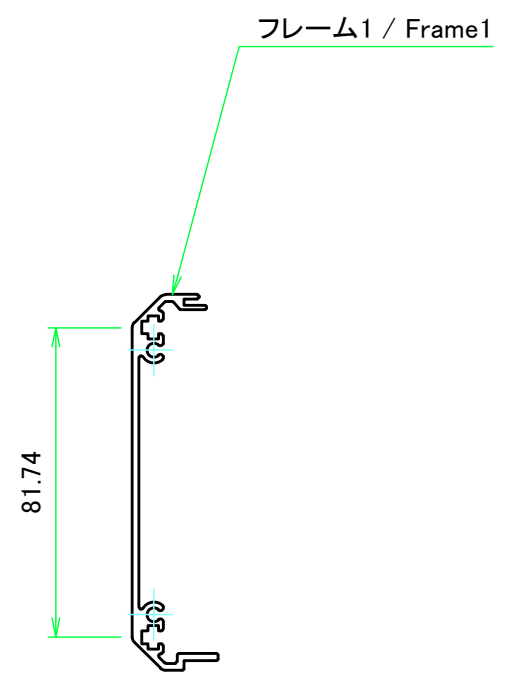
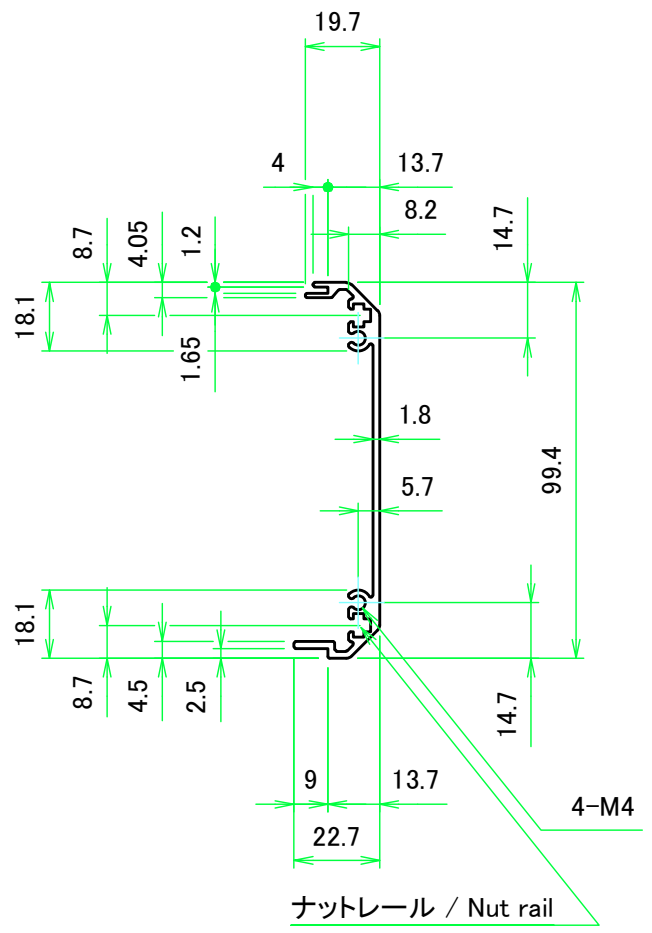
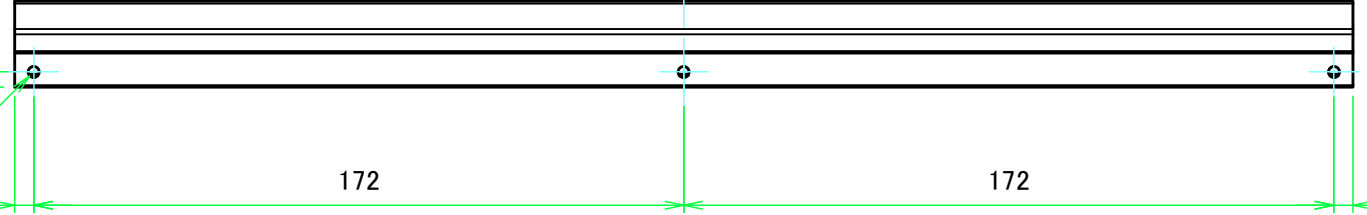
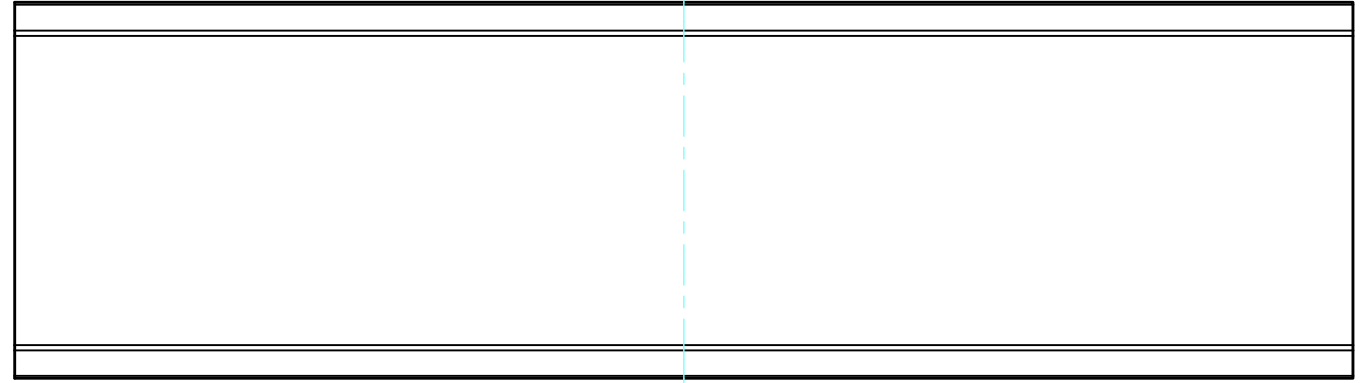
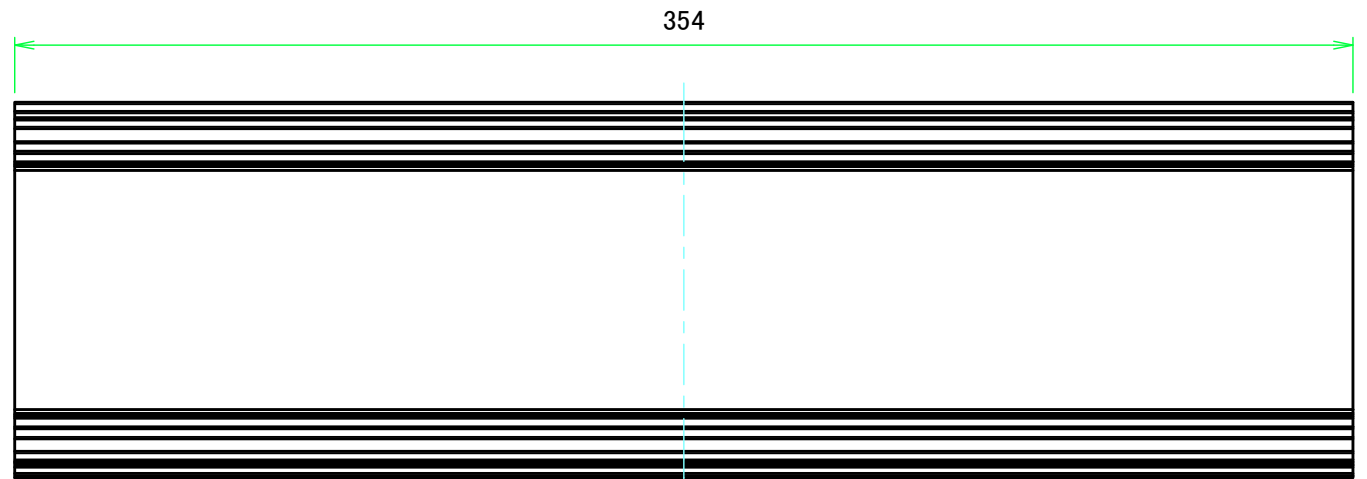
C : フレーム拡大図 / Frame cross-section



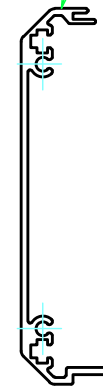
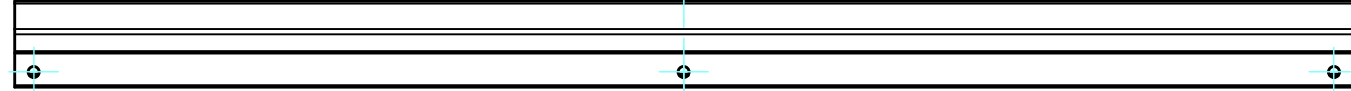
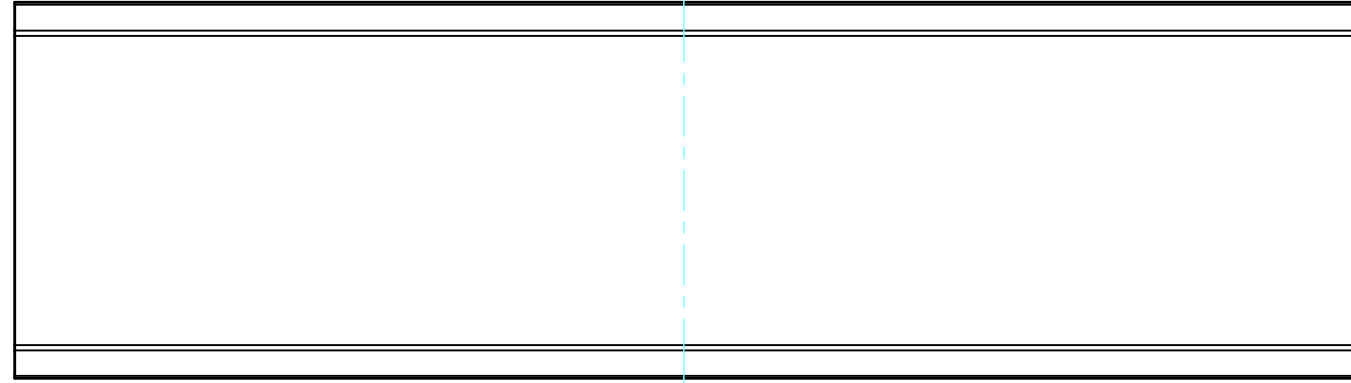
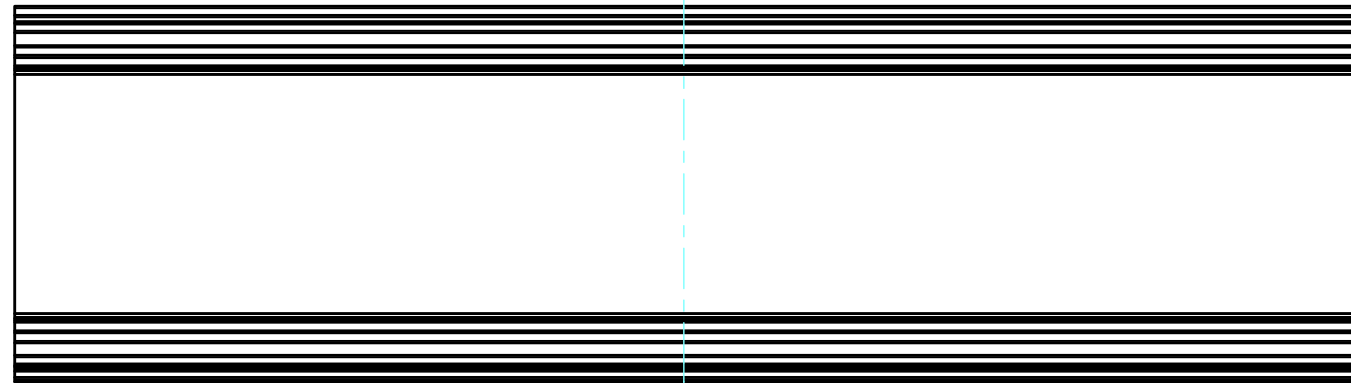
ナットレール / Nut rail

スライドナット用溝  
別売オプション品 スライドナット FZ-3 を入れる事が出来ます。  
Groove for slide nut  
Slide nut FZ-3 (sold separately as optional parts) can be inserted.


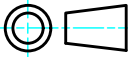
|   |            |   |                                  |
|---|------------|---|----------------------------------|
| <b>TAKACHI</b> 株式会社タカチ電機工業<br>TAKACHI ELECTRONICS ENCLOSURE CO., LTD. |            | 品名/Title<br>コントロールボックス<br>ALUMINIUM CONTROL BOX |                                  |
| 承認/Approved   | 検図/Checked | 製図/Created                                      |                                  |
|   | 大江         | 常山  | 型番/Product number<br>FC10-40-20□ |
|   |            |   | 作成日/Date 2017/08/10              |
|   |            |   | 2 / 7                            |

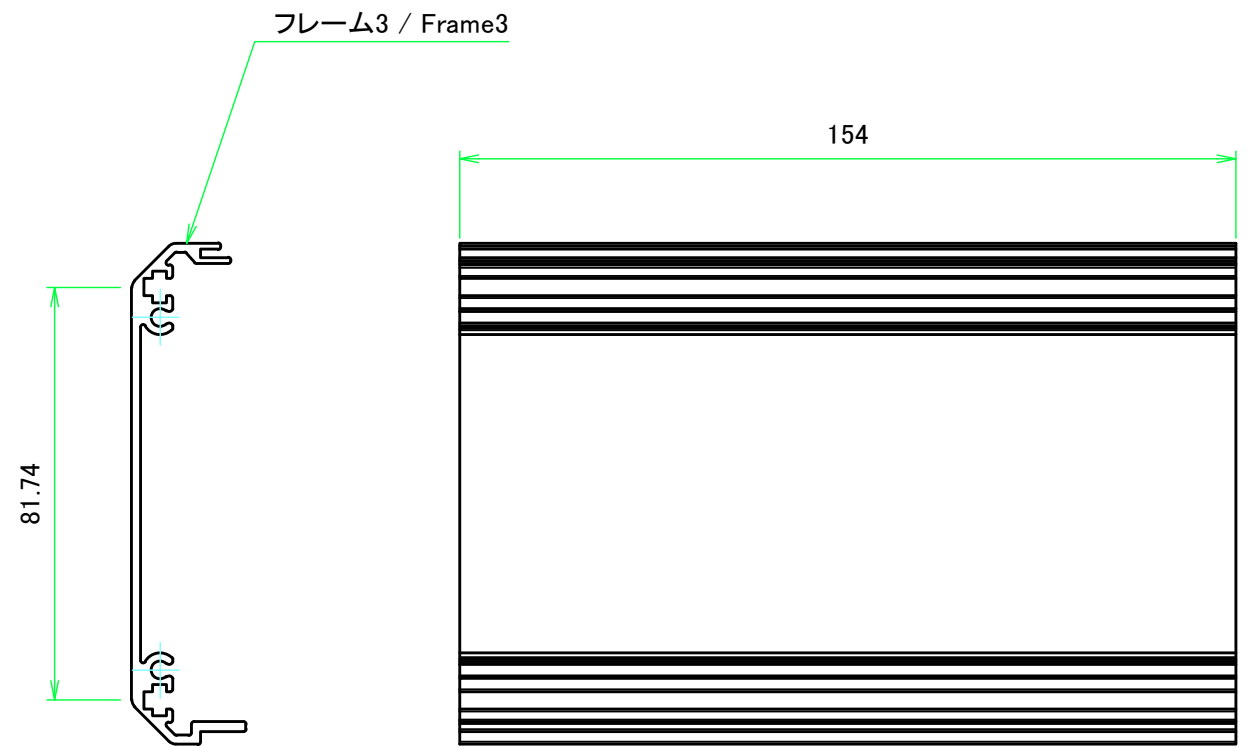
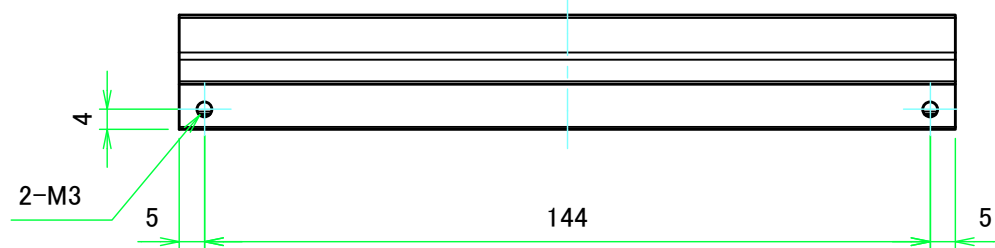
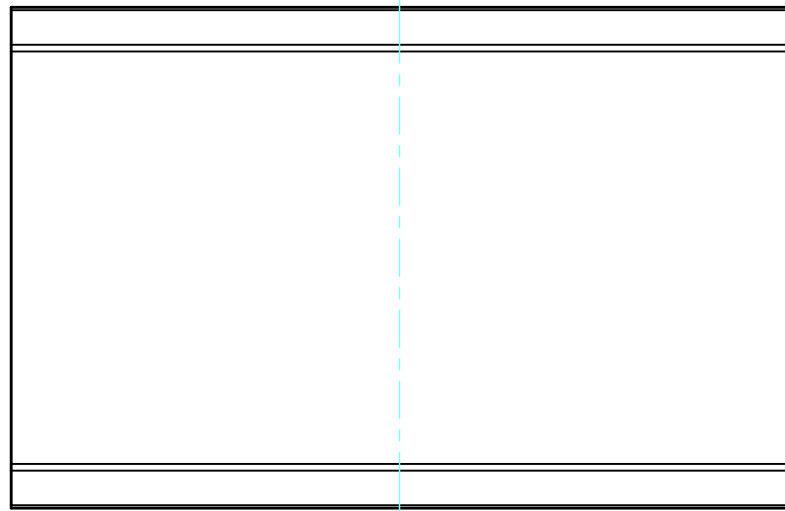
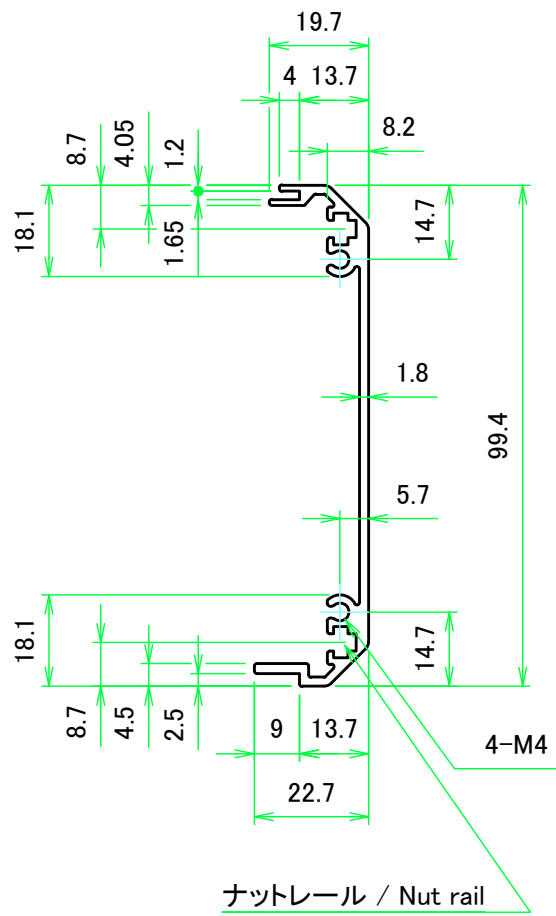


|   |            |            |                                    |                 |
|---|------------|------------|------------------------------------|-----------------|
| <b>株式会社タカチ電機工業</b><br>TAKACHI ELECTRONICS ENCLOSURE CO., LTD. |            |            | 品名/Title<br>フレーム1<br>Frame1        | 尺度/Scale<br>1:2 |
| 承認/Approved   | 検図/Checked | 製図/Created | 型番/Product number<br>H100.4 - W400 |                 |
|   | 大江         | 常山         | 作成日/Date<br>2017/08/10             | 3 / 7           |

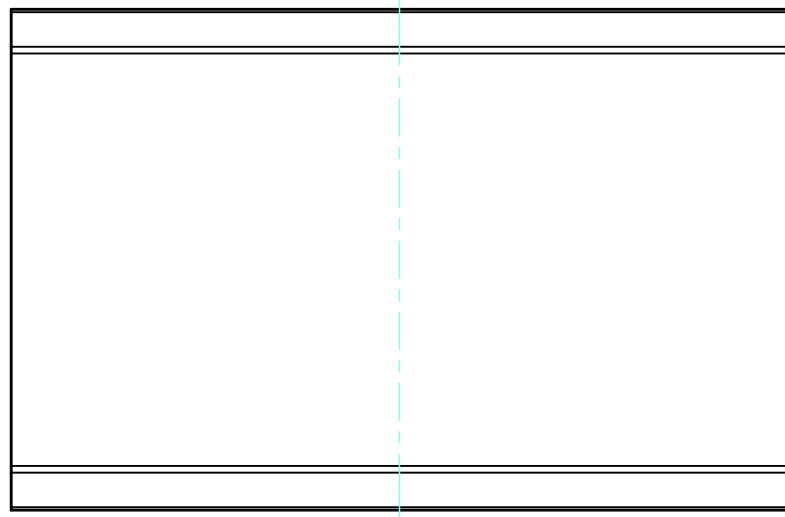


フレーム2 / Frame2

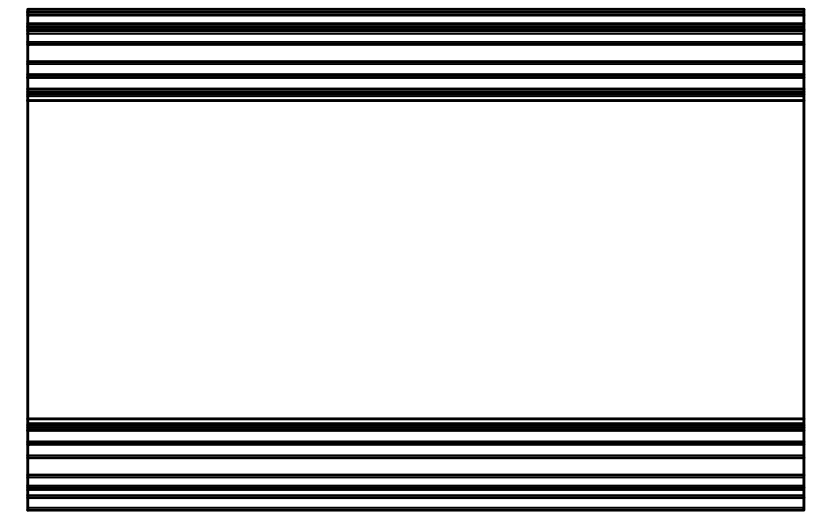
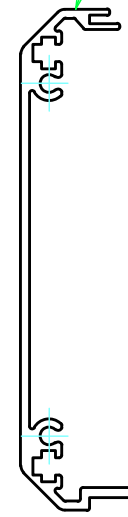
|  |                  |                  |                                    |   |
|--|------------------|------------------|------------------------------------|---|
|  株式会社タカチ電機工業<br>TAKACHI ELECTRONICS ENCLOSURE CO., LTD. |                  |                  | 品名/Title<br>フレーム2<br>Frame2        |  |
| 承認/Approved  | 検図/Checked<br>大江 | 製図/Created<br>常山 | 型番/Product number<br>H100.4 - W400 | 尺度/Scale<br>1:2   |
|  |                  |                  | 作成日/Date<br>2017/08/10             | 4 / 7   |





|   |            |            |                                    |                   |
|---|------------|------------|------------------------------------|-------------------|
| <b>株式会社タカチ電機工業</b><br>TAKACHI ELECTRONICS ENCLOSURE CO., LTD. |            |            | 品名/Title<br>フレーム3<br>Frame3        | 尺度/Scale<br>1:1.5 |
| 承認/Approved   | 検図/Checked | 製図/Created | 型番/Product number<br>H100.4 - D200 |                   |
|   | 大江         | 常山         | 作成日/Date<br>2017/08/10             | 5 / 7             |

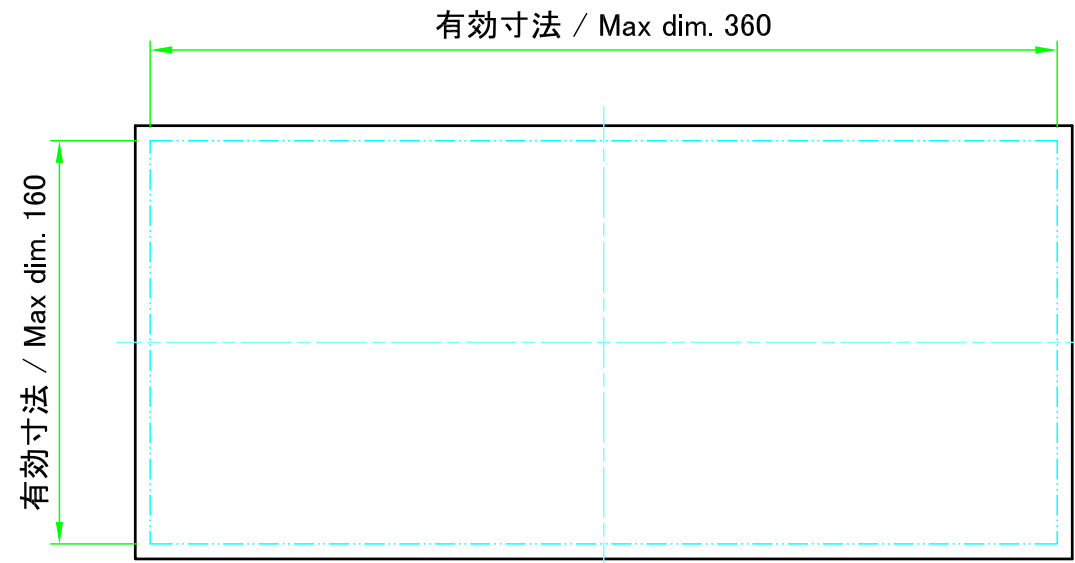


フレーム4 / Frame4

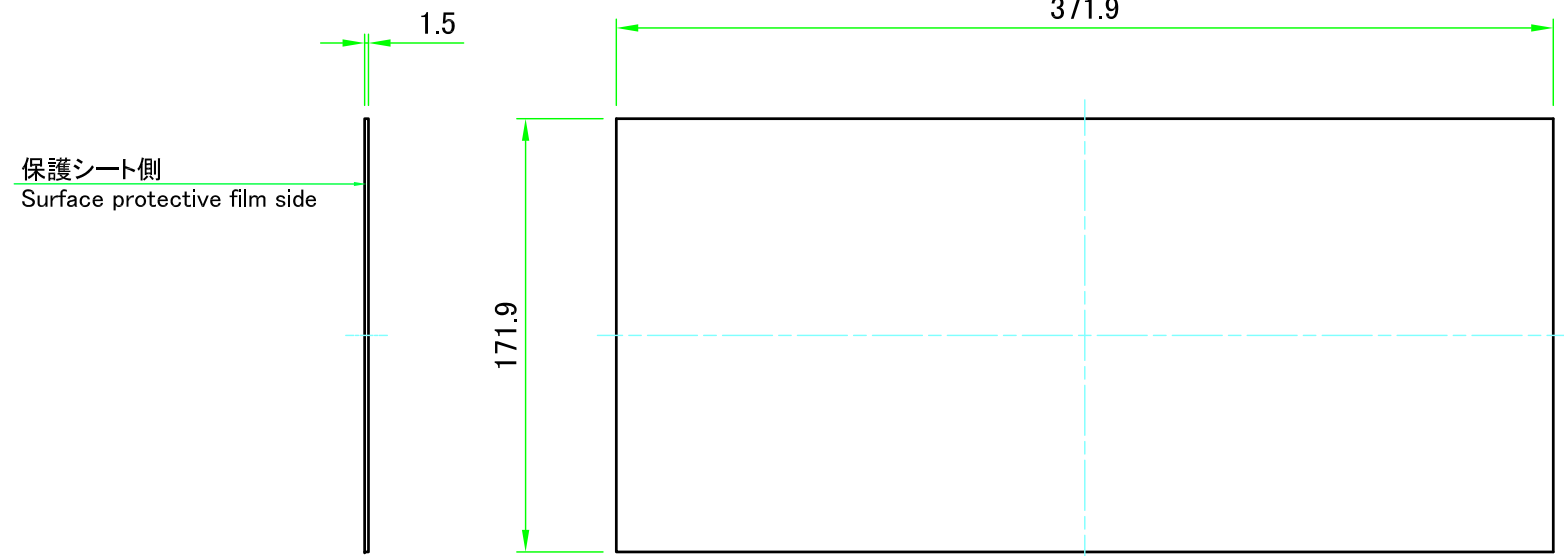


|  |            |                             |   |
|--|------------|-----------------------------|---|
|  株式会社タカチ電機工業<br>TAKACHI ELECTRONICS ENCLOSURE CO., LTD. |            | 品名/Title<br>フレーム4<br>Frame4 |  尺度/Scale<br>1:1.5 |
| 承認/Approved  | 検図/Checked | 製図/Created                  |   |
|  | 大江         | 常山                          | 作成日/Date 2017/08/10   |
|  |            |                             | 6 / 7   |

ハメ込みパネル / Slide panel

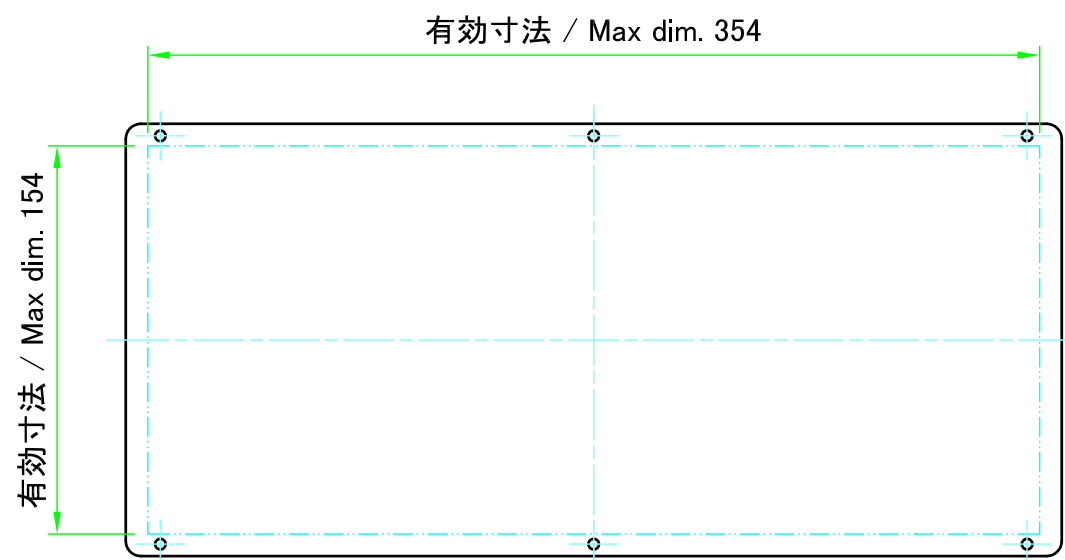


パネル表面/Panel Frontside

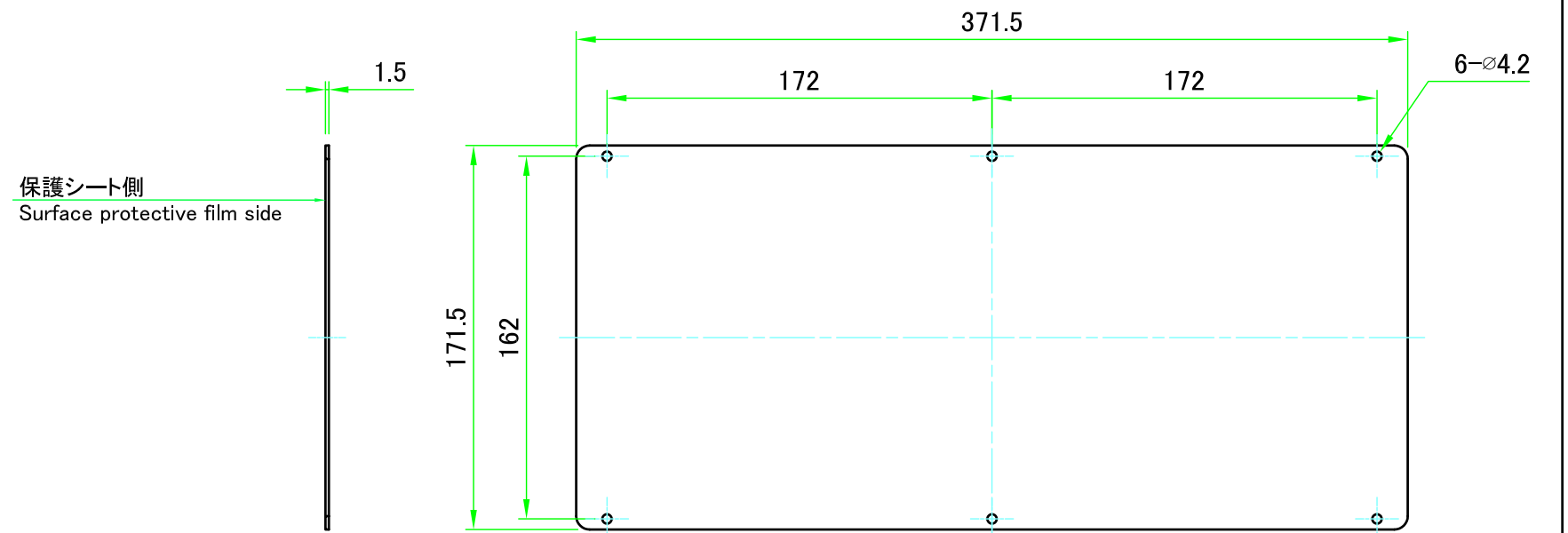


パネル裏面/Panel Backside

ねじ止めパネル / Screwed panel



パネル表面/Panel Frontside



パネル裏面/Panel Backside

|  |            |            |                                  |                 |
|--|------------|------------|----------------------------------|-----------------|
| 株式会社タカチ電機工業<br>TAKACHI ELECTRONICS ENCLOSURE CO., LTD. |            |            | 品名/Title<br>パネル<br>Panel         | 尺度/Scale<br>1:3 |
| 承認/Approved  | 検図/Checked | 製図/Created | 型番/Product number<br>W400 - D200 |                 |
| 中根   | 大江         | 常山         | 作成日/Date<br>2020/07/21           | 7 / 7           |