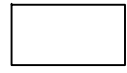
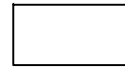


ケース型番 / Product Number

EXWS 69 - 59 -



D



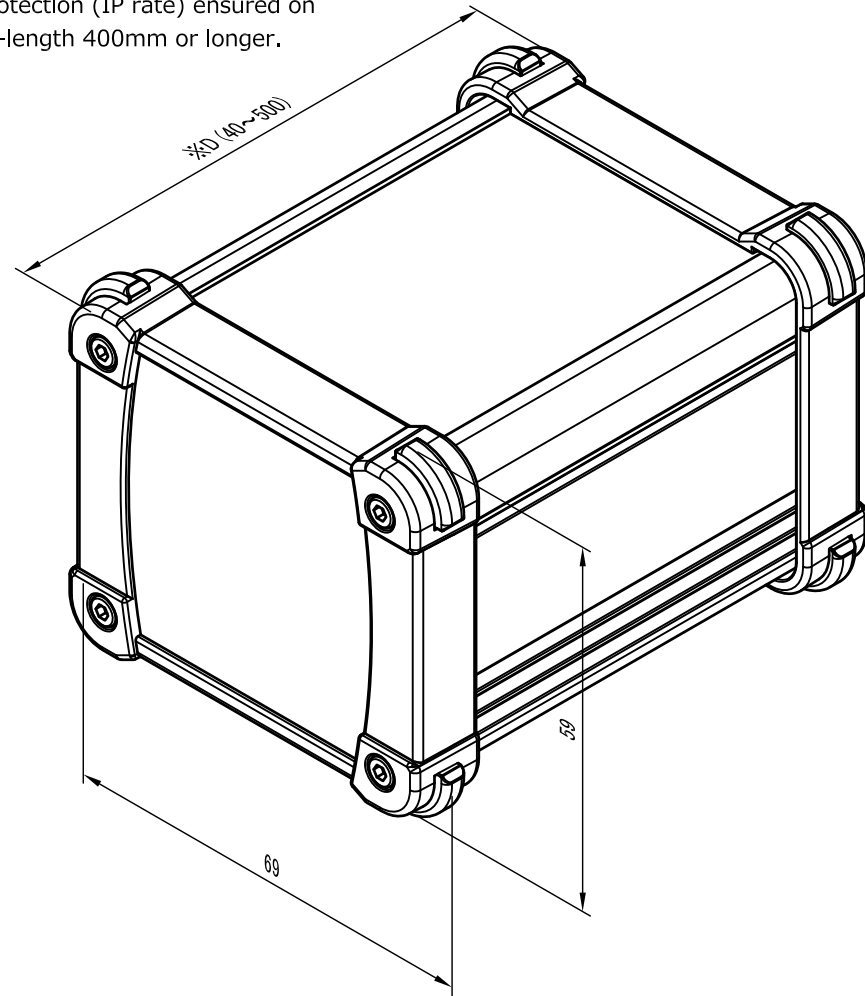
色記号
Color Code

寸法制限範囲 / Dimension limit range

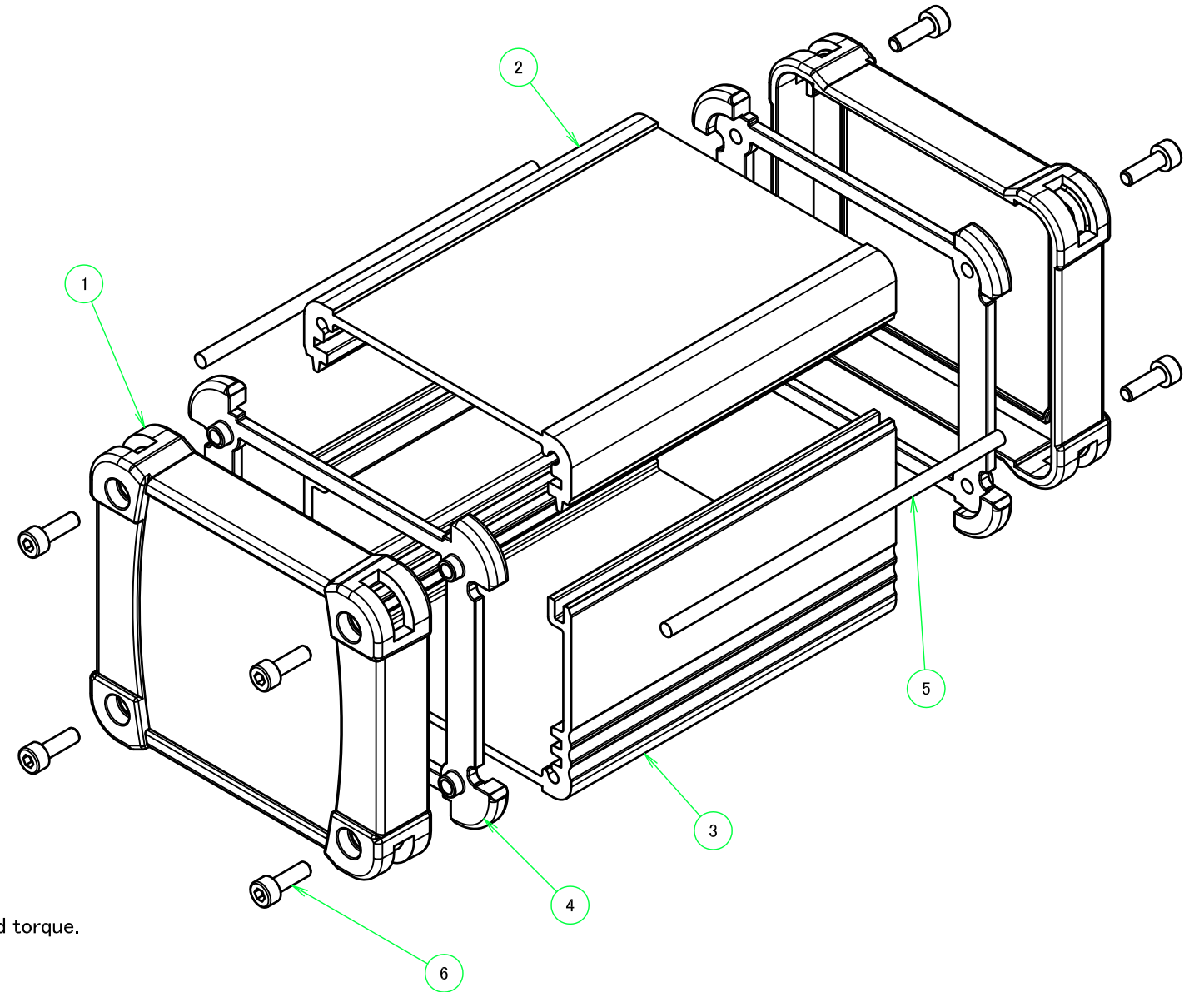
※ D = 40 ~ 500 mm

※400mm以上は保護等級なし

※No Ingress Protection (IP rate) ensured on Custom body-length 400mm or longer.



構成内容 / Components					
No.	名称 / Part name	数量 / Pcs	材質 / Material	色・表面処理 / Color・Finish	
1	パネル / Panel	2	PC+ABS樹脂 / Polycarbonate-ABS UL94V-0	塗装無 : ブラック、グレー / Black, Gray • Unpainted 塗装付 : ネイビー / Navy • painted	
2	上カバー / Top cover	1	アルミ押出材 / Extruded aluminium A6063S-T5	シルバー、ブラック・アルマイト & クリア塗装 Silver, black • Anodized & clear coated	
3	下カバー / Bottom cover	1	アルミ押出材 / Extruded aluminium A6063S-T5	シルバー、ブラック・アルマイト & クリア塗装 Silver, black • Anodized & clear coated	
4	コーナーガード付ガスケット / Panel gasket	2	シリコンゴム / Silicone	ダークグレー・ブラック / Dark gray • Black	
5	カバー用ガスケット / Cover gasket	2	シリコンゴム / Silicone	ホワイトグレー / White gray	
6	取付ビス(M2.5 x 8 六角穴付) / Screw(M2.5 - 8)	8	ステンレス / Stainless steel	無処理 / Unfinished	



※取付ビスの締付けの強弱によりガスケットが伸縮するためD寸法(全長)は多少変化します。
※Be aware that the entire enclosure length will be slightly shorter even if fastening screws under the recommended torque.

■テクニカルデータ / Technical Data■

保護等級 / Protection class : IP65

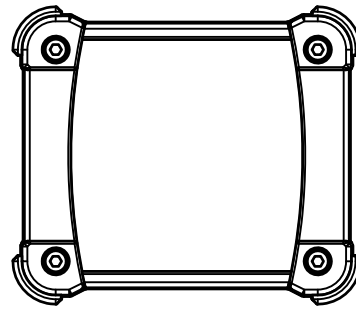
締付トルク / Recommended torque : 0.25N・m~0.30N・m

色仕様(型番末尾□□) / Color type (End of product number□□)

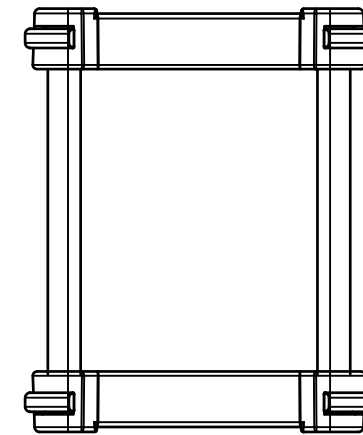
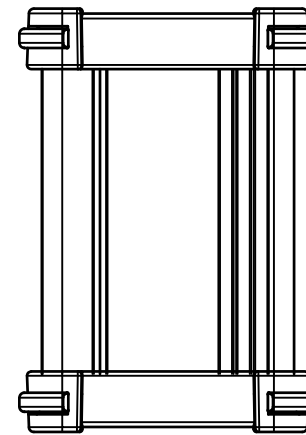
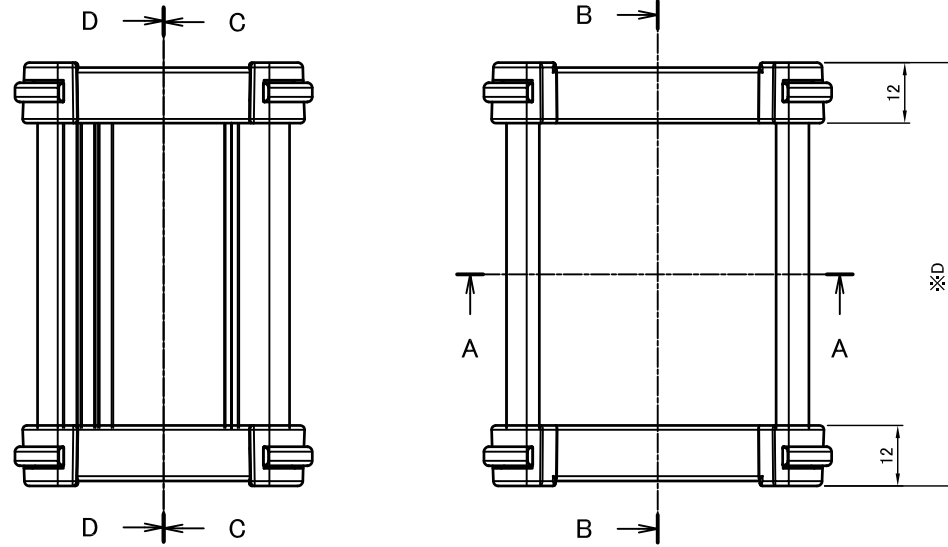
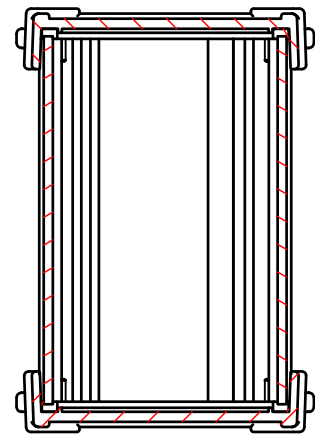
記号 / Code	上下カバー / Cover	フレーム / Exterior frame	コーナーガード / Corner guard
SB	シルバー / Silver	ブラック / Black	ブラック / Black
SG	シルバー / Silver	グレー / Gray	ダークグレー / Darkgray
SN	シルバー / Silver	ネイビー / Navy	ダークグレー / Darkgray
BB	ブラック / Black	ブラック / Black	ブラック / Black
BG	ブラック / Black	グレー / Gray	ブラック / Black
BN	ブラック / Black	ネイビー / Navy	ブラック / Black

株式会社タカチ電機工業 TAKACHI ELECTRONICS ENCLOSURE CO., LTD.			品名/Title コーナーガード付アルミフリーサイズケース IP65 IP65 ALUMINIUM PANEL CASE with CORNER GUARD -CUSTOM LENGTH-	
承認/Approved	検図/Checked	製図/Created	型番/Product number	尺度/Scale
中根	岡本	大江	EXWS69-59-□□□	1:1
			作成日/Date 2021/02/15	1 / 5

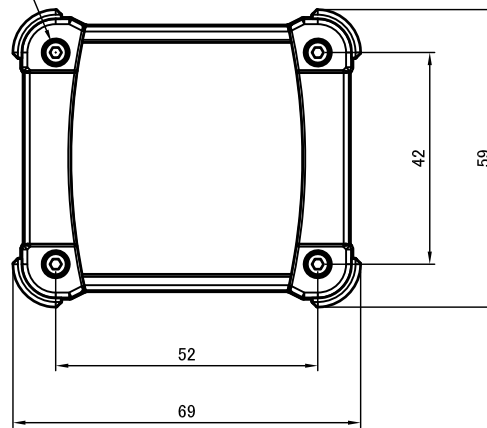
※取付ビスの締付けの強弱によりガスケットが伸縮するためD寸法(全長)は多少変化します。
 ※Be aware that the entire enclosure length will be slightly shorter even if fastening screws under the recommended torque.



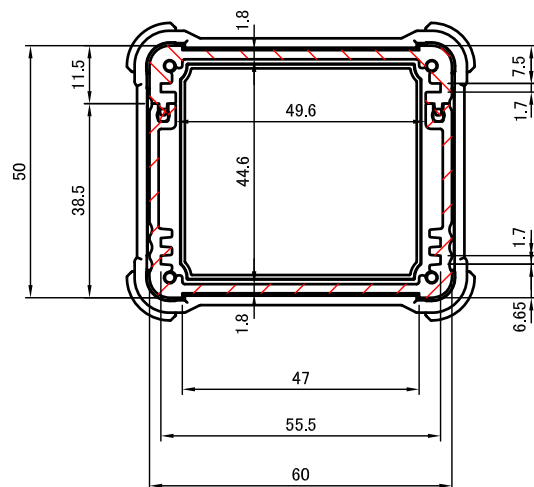
B-B (1:1.5)



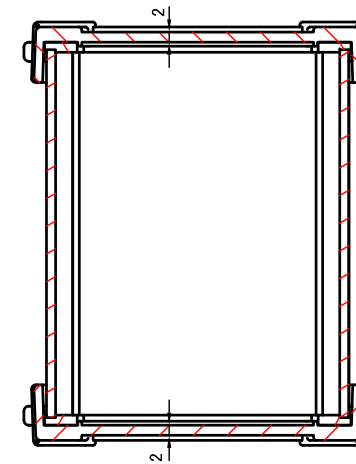
4-M2.5 六角穴付ボルト
 4-M2.5 Countersunk hole



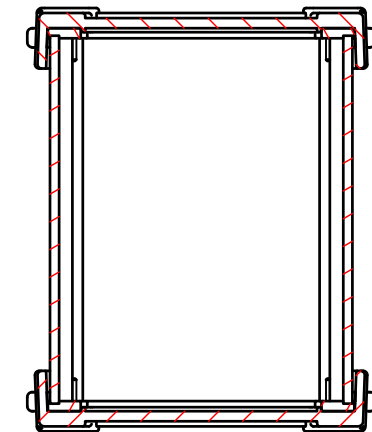
A-A (1:1.5)



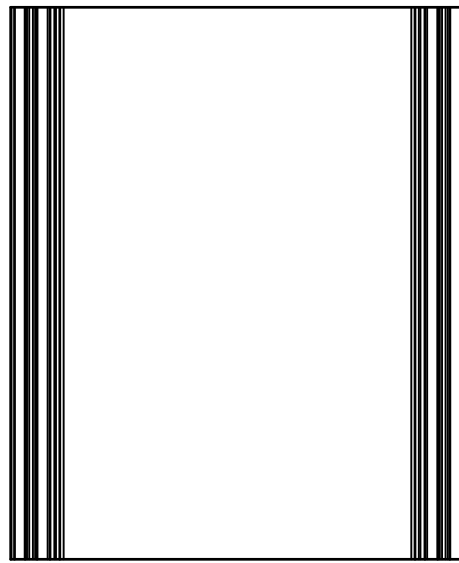
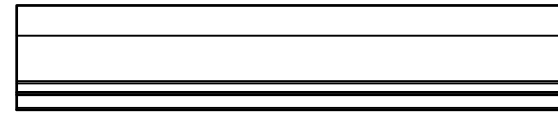
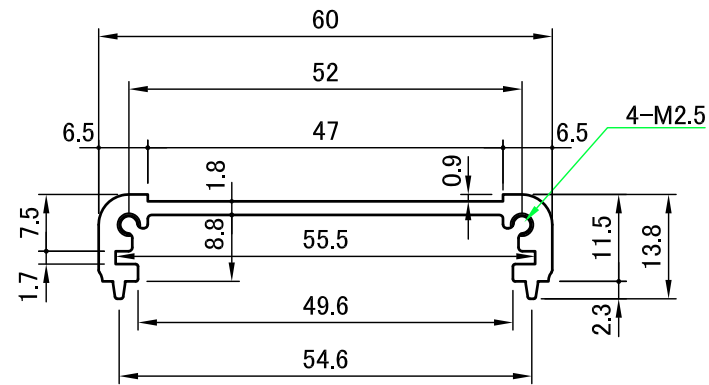
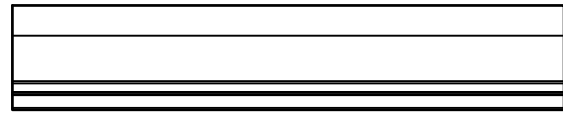
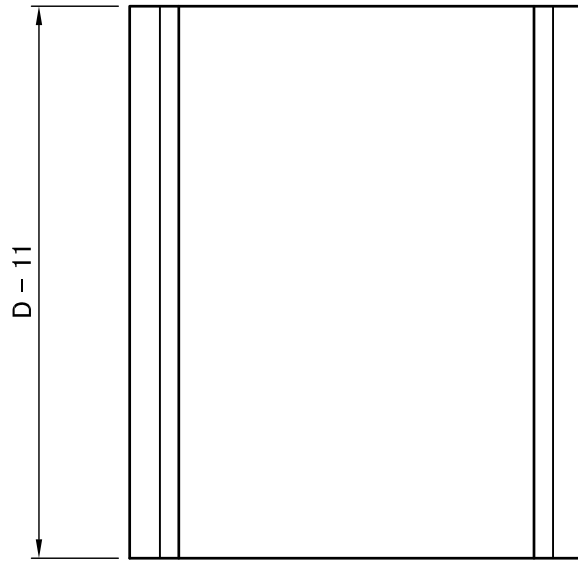
D-D (1:1.5)

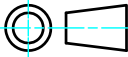


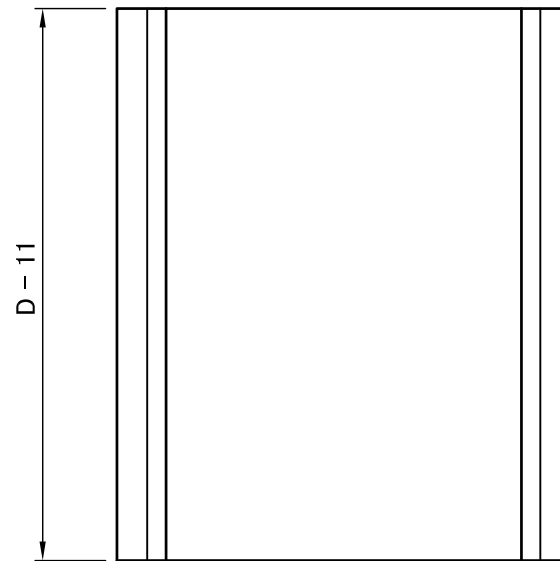
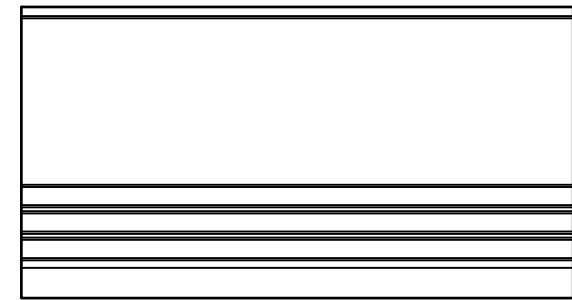
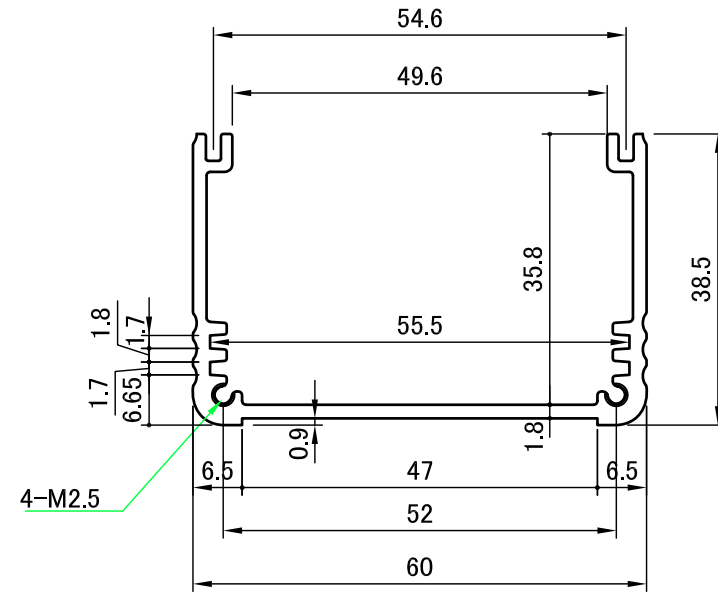
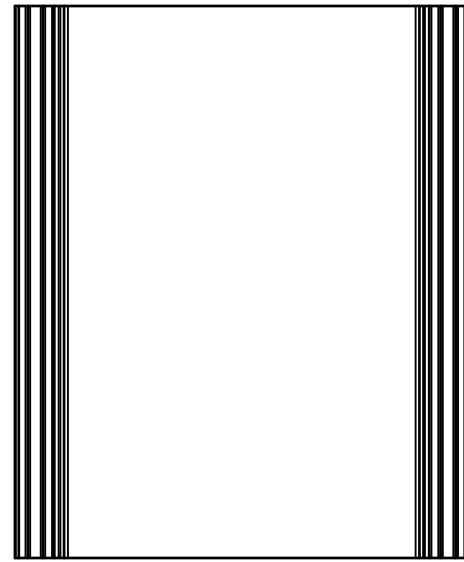
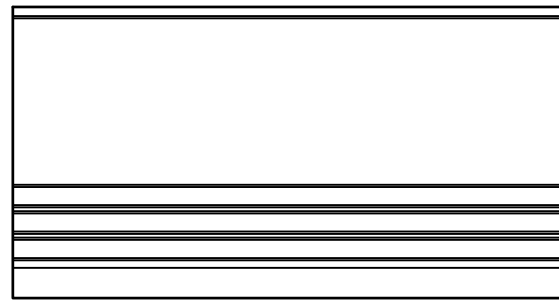
C-C (1:1.5)

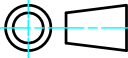


株式会社タカチ電機工業 TAKACHI ELECTRONICS ENCLOSURE CO., LTD.			品名/Title コーナーガード付アルミフリーサイズケース IP65 IP65 ALUMINIUM PANEL CASE with CORNER GUARD -CUSTOM LENGTH-	尺度/Scale 1:1.5
承認/Approved	検図/Checked	製図/Created	型番/Product number EXWS69-59-□□□ 作成日/Date 2022/05/18	
中根	岡本	大江		2 / 5

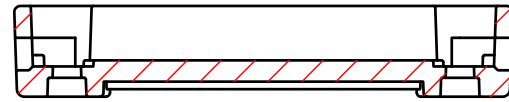


 株式会社タカチ電機工業 TAKACHI ELECTRONICS ENCLOSURE CO., LTD.			品名/Title 上カバー TOP COVER	
承認/Approved	検図/Checked	製図/Created	型番/Product number W60-D	
中根	大江	岡本	作成日/Date 2022/05/18	3 / 5



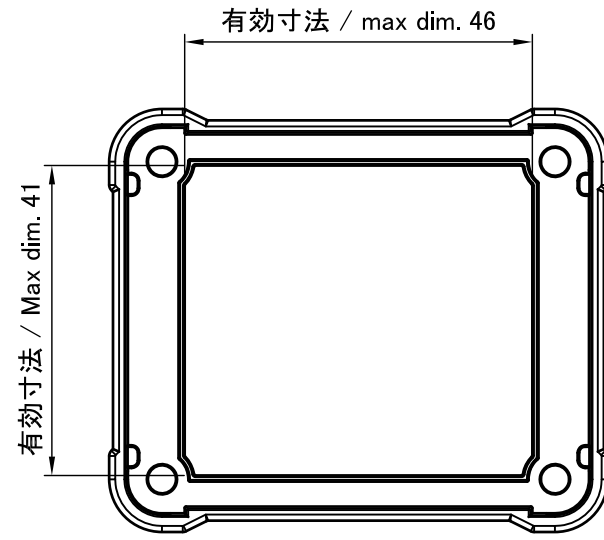
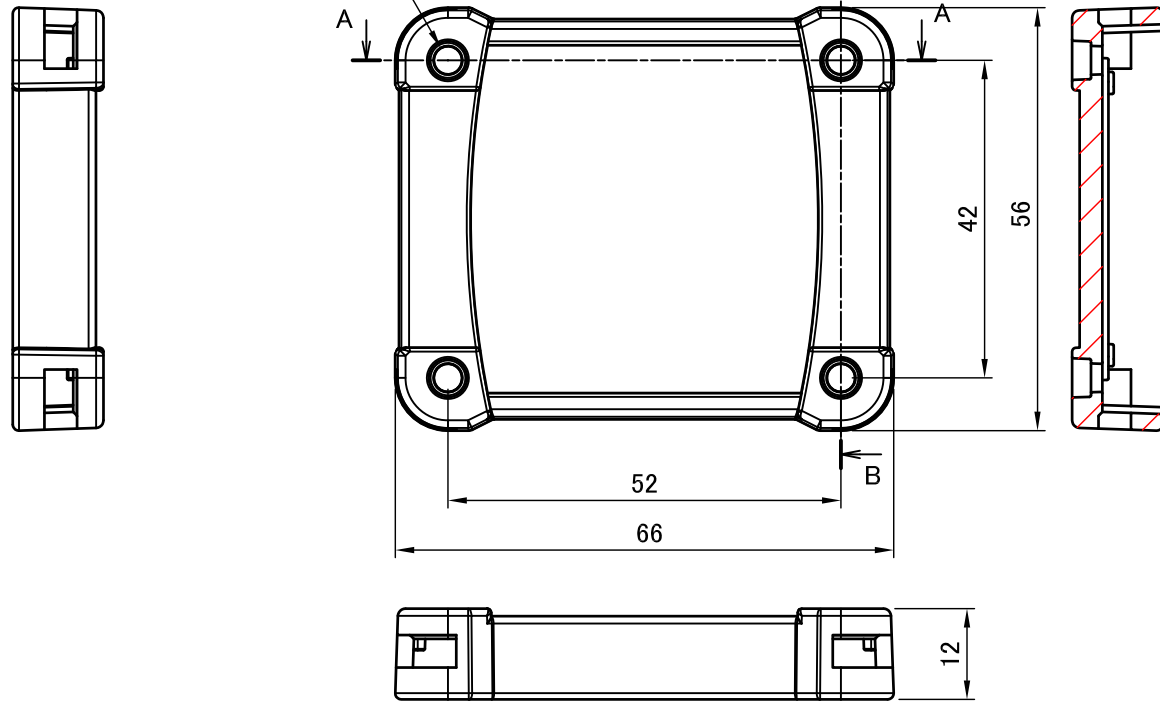
 株式会社タカチ電機工業 TAKACHI ELECTRONICS ENCLOSURE CO., LTD.			品名/Title 下カバー BOTTOM COVER	
承認/Approved	検図/Checked	製図/Created	型番/Product number W60-H50-D	
中根	大江	岡本	作成日/Date 2022/05/18	4 / 5

A-A (1:1)

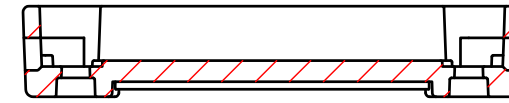


4-M2.5用取付穴
4-M2.5 Countersunk hole

B-B (1:1)

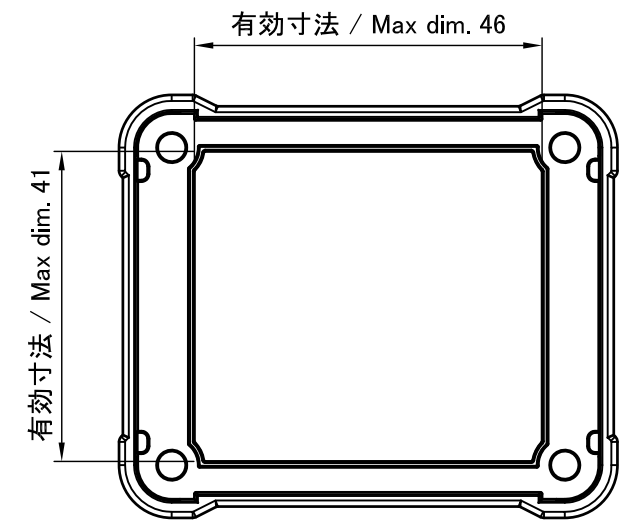
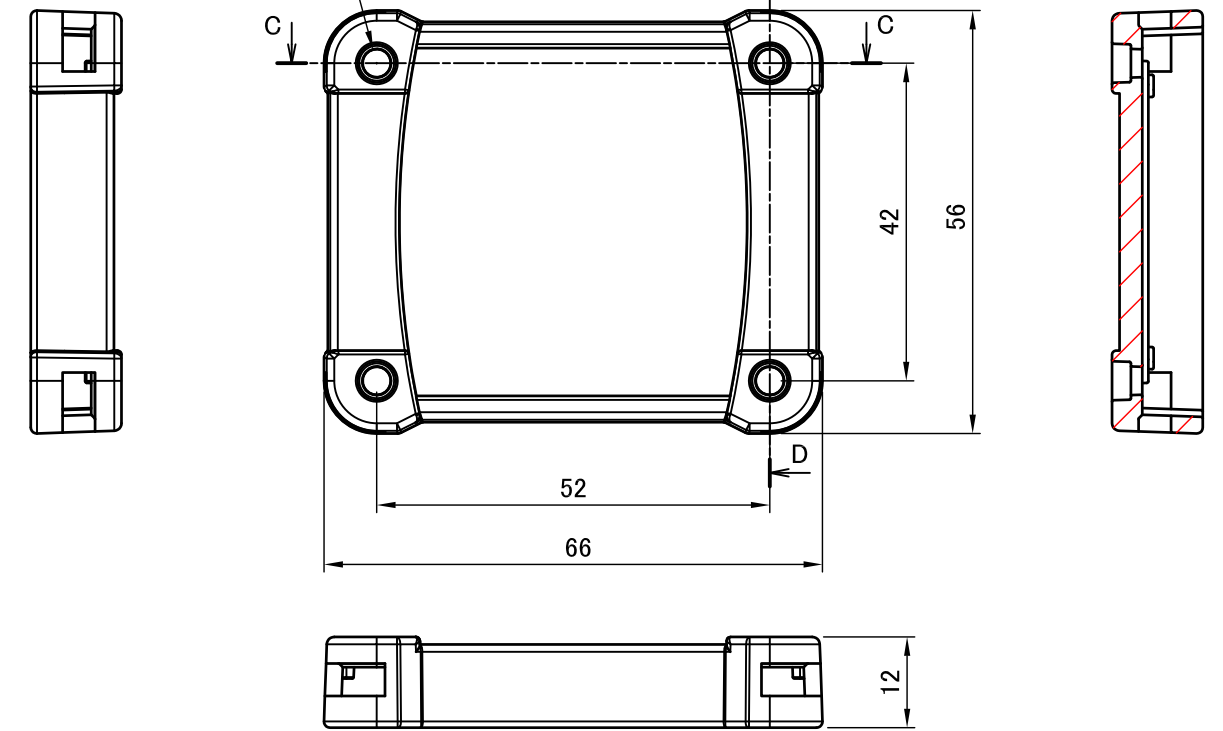


C-C (1:1)



4-M2.5用取付穴
4-M2.5 Countersunk hole

D-D (1:1)



株式会社タカチ電機工業 TAKACHI ELECTRONICS ENCLOSURE CO., LTD.			品名/Title パネル END PANEL	尺度/Scale 1:1
承認/Approved	検図/Checked	製図/Created	型番/Product number W60 - H50	
中根	岡本	大江	作成日/Date 2019/07/23	5 / 5