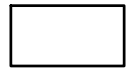
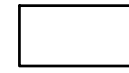


ケース型番 / Product Number

EXWFS 66 - 44 -



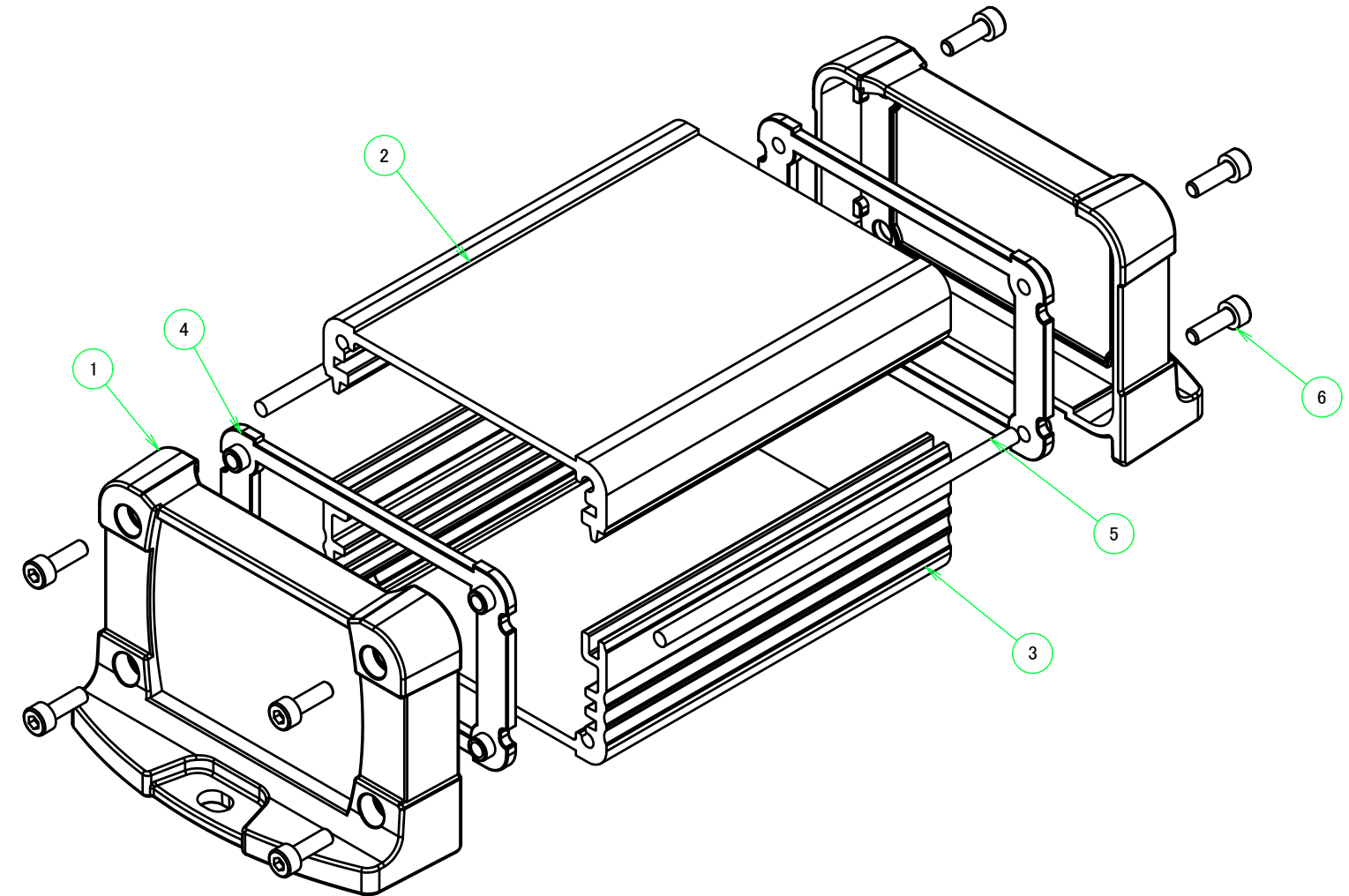
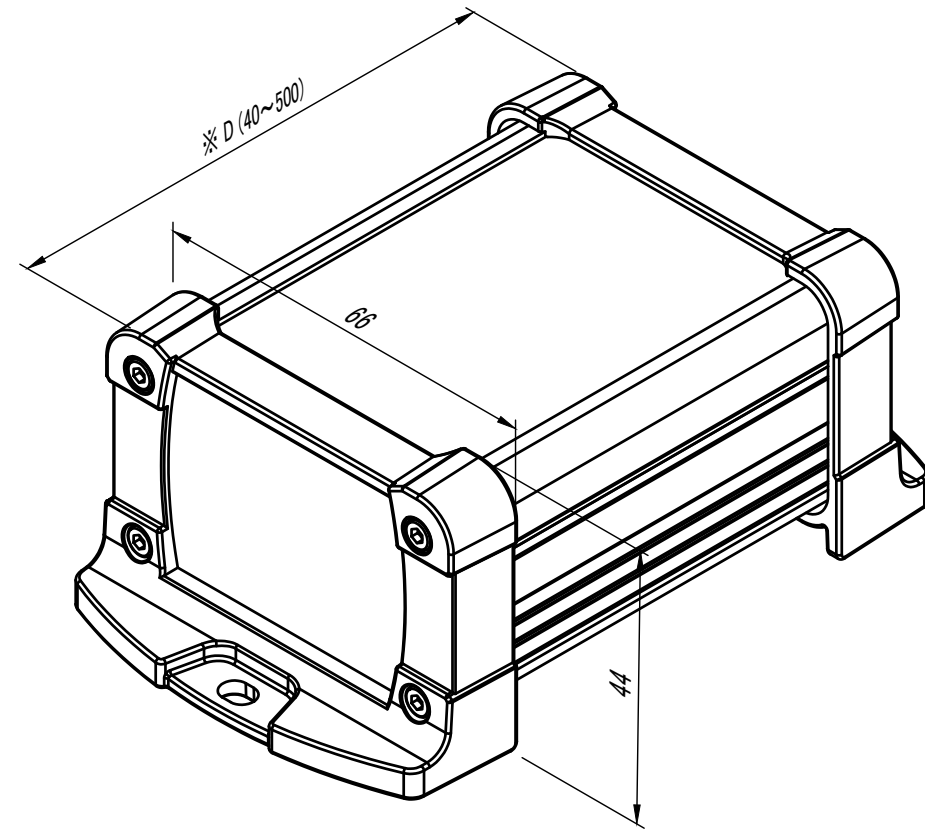
D



色記号
Color Code

寸法制限範囲 / Dimension limit range

D = 40 ~ 500



| 構成内容 / Components | | | | |
|-------------------|-----------------------------|----------|---------------------------------------|--|
| No. | 名称 / Part name | 数量 / Pcs | 材質 / Material | 色・表面処理 / Color・Finish |
| 1 | フランジ付側板 / Flanged end panel | 2 | PC+ABS樹脂 / Polycarbonate-ABS UL94V-0 | 塗装無 : ブラック, グレー / Black, Gray • Unpainted 塗装付 : ネイビー / Navy • Painted |
| 2 | 上カバー / Top cover | 1 | アルミ押出材 / Extruded aluminium A6063S-T5 | シルバーアルマイト, ブラックアルマイト / Silver, Black • Anodized |
| 3 | 下カバー / Bottom cover | 1 | アルミ押出材 / Extruded aluminium A6063S-T5 | シルバーアルマイト, ブラックアルマイト / Silver, Black • Anodized |
| 4 | ガスケット / Panel gasket | 2 | シリコンゴム / Silicone | ブラック / Black |
| 5 | カバー用ガスケット / Cover gasket | 2 | シリコンゴム / Silicone | ホワイトグレー / White gray |
| 6 | 取付ビス(M2.5×8六角穴付) / Screw | 8 | ステンレス / Stainless steel | 無処理 / Unfinished |

※取付ビスの締付けの強弱によりガスケットが伸縮するためD寸法(全長)は多少変化します。
 ※Be aware that the entire enclosure length will be slightly shorter even if fastening screws under the recommended torque.

■テクニカルデータ / Technical Data■

保護等級 / Protection class : IP65

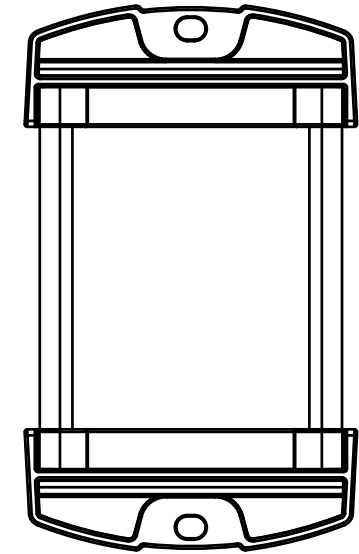
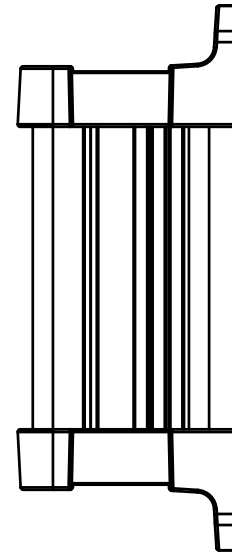
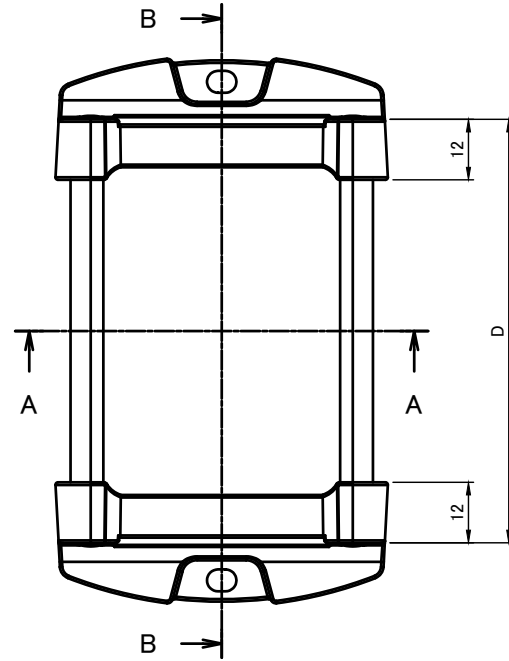
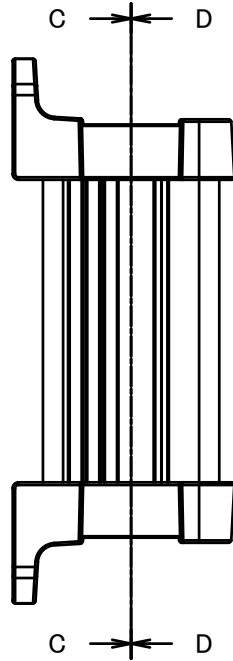
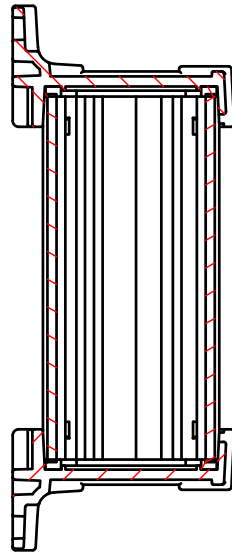
締付トルク / Recommended torque : 0.25N・m~0.30N・m

色仕様(型番末尾□□) / Color type (End of product number□□)

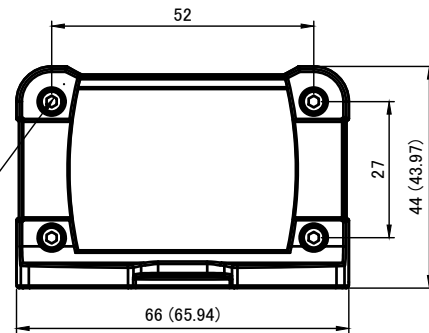
| 記号 / Code | 上下カバー / Cover | フランジ付側板 / Flanged end panel |
|-----------|---------------|-----------------------------|
| SB | シルバー / Silver | ブラック / Black |
| SG | シルバー / Silver | グレー / Gray |
| SN | シルバー / Silver | ネイビー / Navy |
| BB | ブラック / Black | ブラック / Black |
| BG | ブラック / Black | グレー / Gray |
| BN | ブラック / Black | ネイビー / Navy |

| | | | | |
|--|------------|------------|---|-------------------|
| 株式会社タカチ電機工業 TAKACHI ELECTRONICS ENCLOSURE CO., LTD. | | | 品名/Title フランジ足付防水アルミフリーサイズケース IP65 FLANGED ALUMINIUM CASE -CUSTOM LENGTH- | 尺度/Scale 1 : 1 |
| 承認/Approved | 検図/Checked | 製図/Created | 型番/Product number EXWFS66-44□□□□ | |
| 中根 | 大江 | 岡本 | 作成日/Date 2019/07/31 | 1 / 5 |

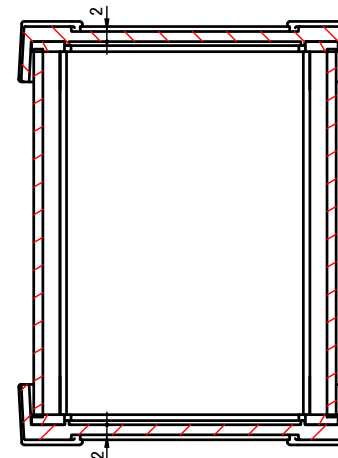
B-B (1:1.5)



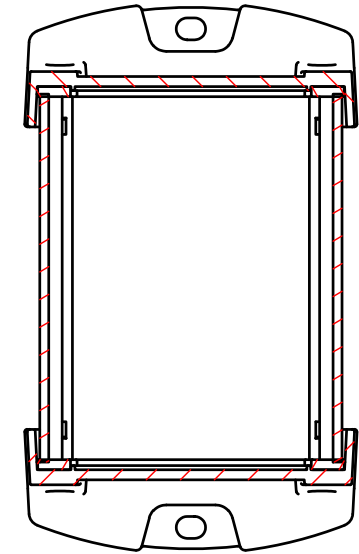
4-M2.5 六角穴付ボルト
4-M2.5 Countersunk hole



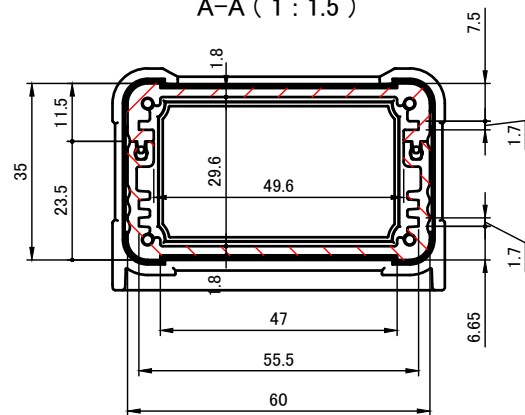
C-C (1:1.5)



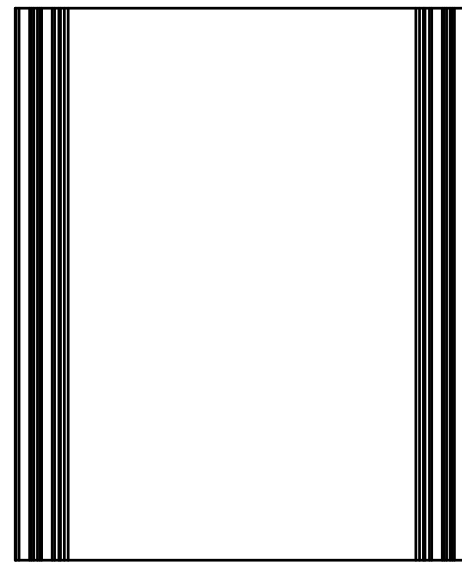
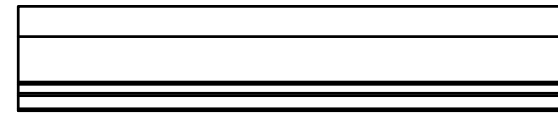
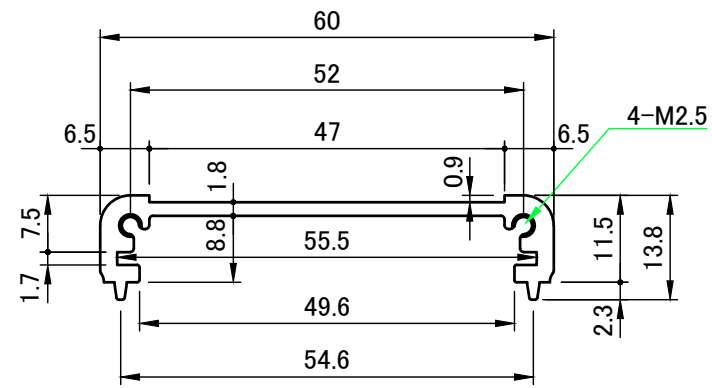
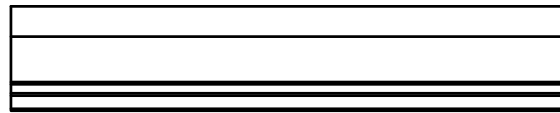
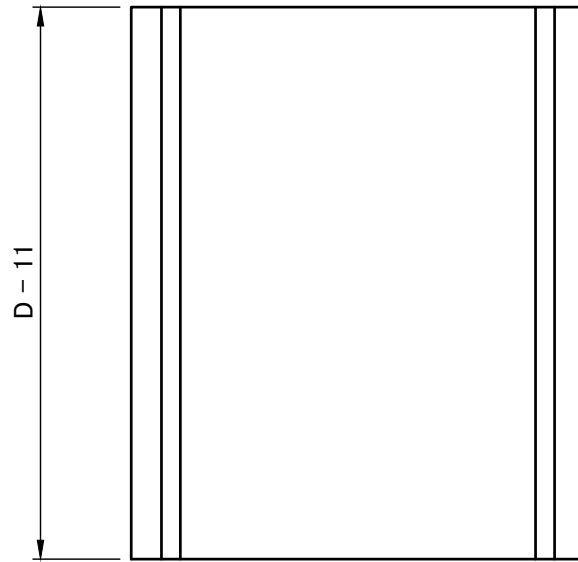
D-D (1:1.5)


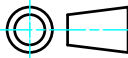


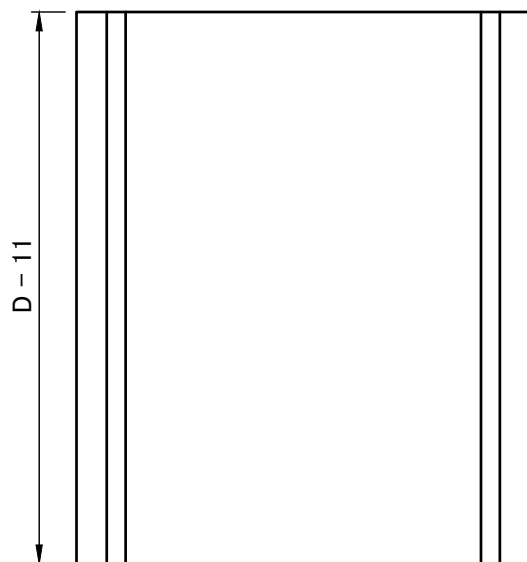
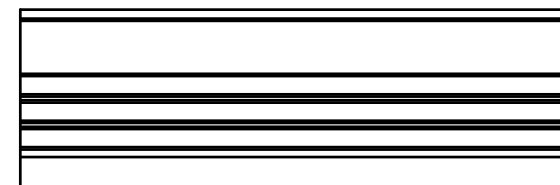
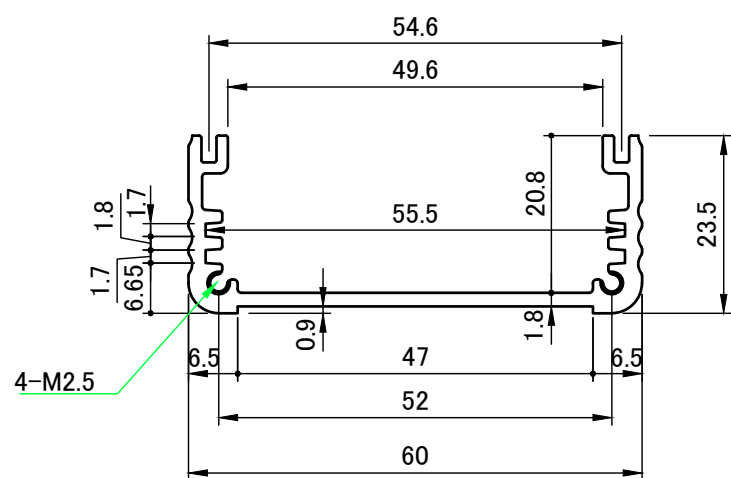
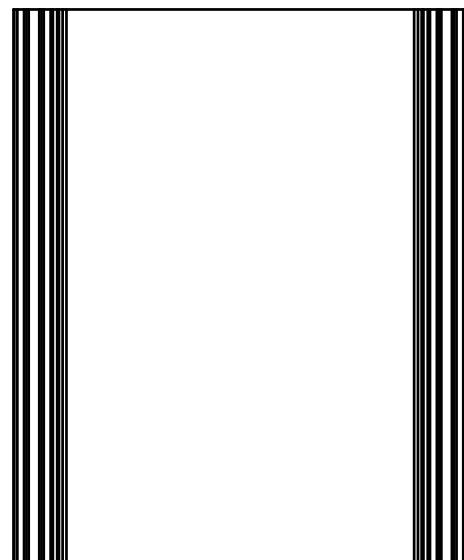
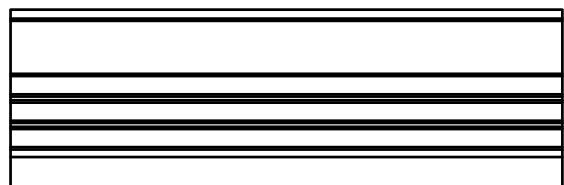
A-A (1:1.5)


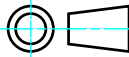


| | | | | |
|---|------------|------------|---|-------------------|
| 株式会社タカチ電機工業 TAKACHI ELECTRONICS ENCLOSURE CO., LTD. | | | 品名/Title フランジ足付防水アルミフリーサイズケース IP65 FLANGED ALUMINIUM CASE -CUSTOM LENGTH- | 尺度/Scale 1:1.5 |
| 承認/Approved | 検図/Checked | 製図/Created | 型番/Product number EXWFS66-44□□□ | |
| 中根 | 大江 | 岡本 | 作成日/Date 2019/07/31 | 2 / 5 |

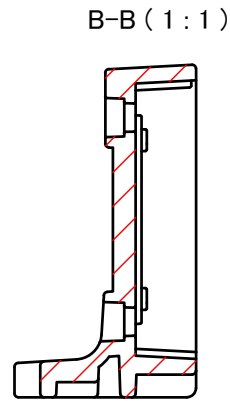
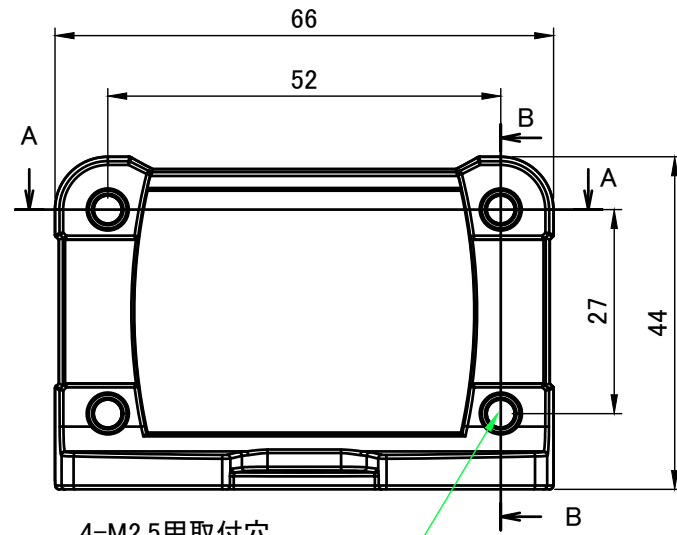
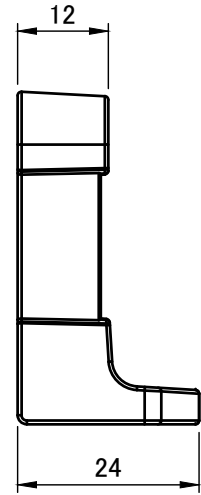
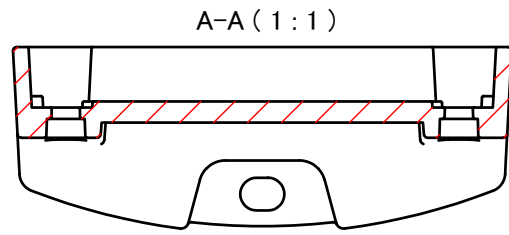


| | | | | |
|---|------------|------------|-------------------------------|--|
|  株式会社タカチ電機工業 TAKACHI ELECTRONICS ENCLOSURE CO., LTD. | | | 品名/Title 上カバー TOP COVER |  尺度/Scale 1:1 |
| 承認/Approved | 検図/Checked | 製図/Created | 型番/Product number W60-D | |
| 中根 | 大江 | 岡本 | 作成日/Date 2019/07/31 | 3 / 5 |

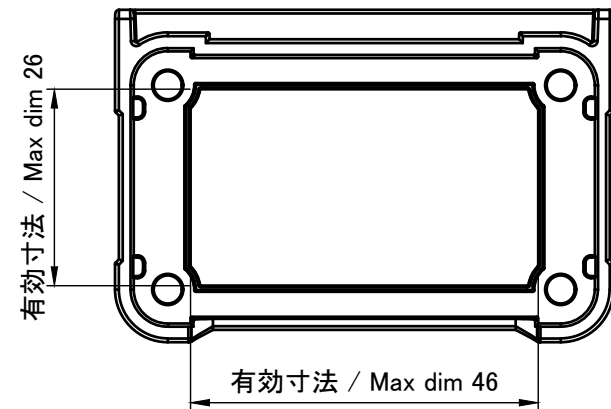
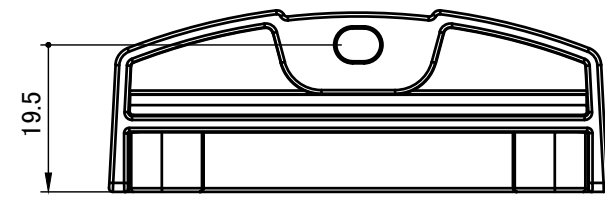


| | | | | |
|--|------------|------------|----------------------------------|--|
|  株式会社タカチ電機工業 TAKACHI ELECTRONICS ENCLOSURE CO., LTD. | | | 品名/Title 下カバー BOTTOM COVER |  尺度/Scale 1:1 |
| 承認/Approved | 検図/Checked | 製図/Created | 型番/Product number W60-H35-D | |
| 中根 | 大江 | 岡本 | 作成日/Date 2019/07/31 | 4 / 5 |

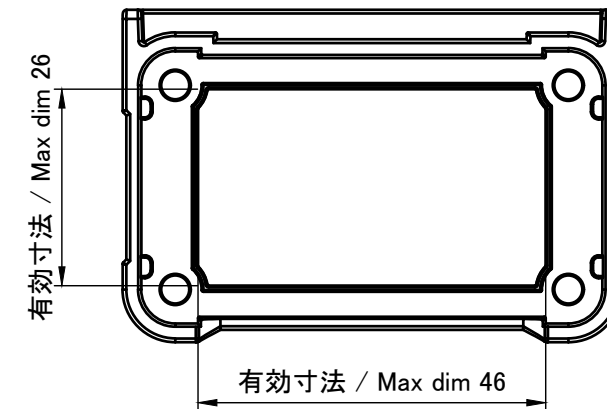
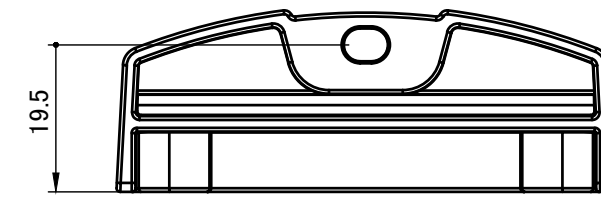
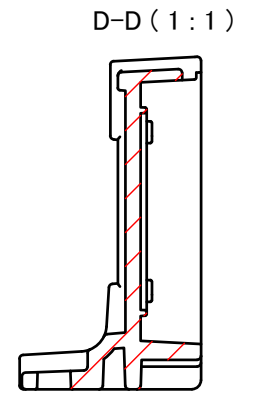
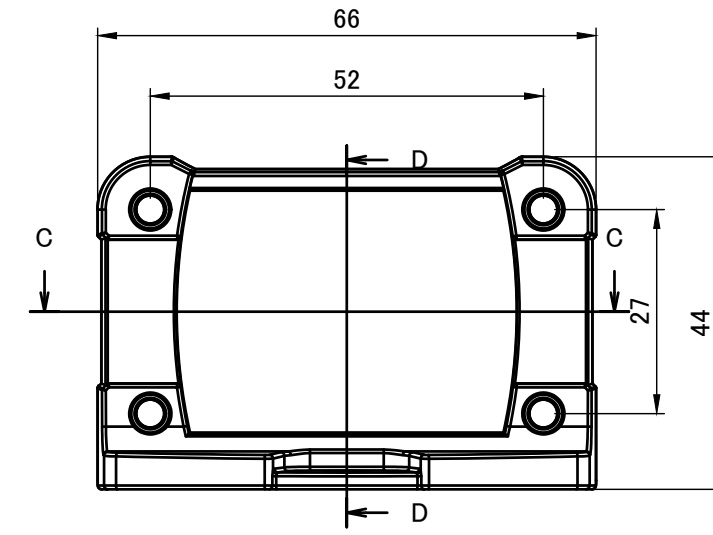
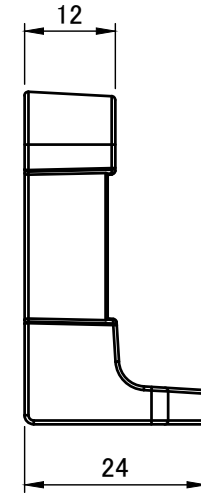
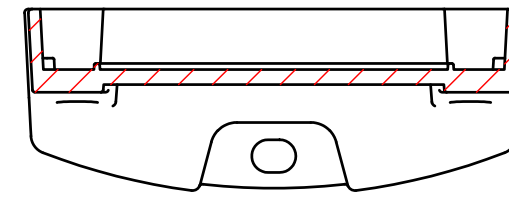
フランジ付側板 /
Flanged end panel



4-M2.5用取付穴
4-M2.5 Countersunk hole



C-C (1:1)



| | | | | |
|--|------------|------------|--|-----------------|
| 株式会社タカチ電機工業 TAKACHI ELECTRONICS ENCLOSURE CO., LTD. | | | 品名/Title フランジ付側板 Flanged end panel | 尺度/Scale 1:1 |
| 承認/Approved | 検図/Checked | 製図/Created | 型番/Product number W60-H35 | |
| 中根 | 大江 | 岡本 | 作成日/Date 2019/07/31 | 5 / 5 |