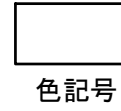
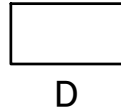


ケース型番 / Product Number

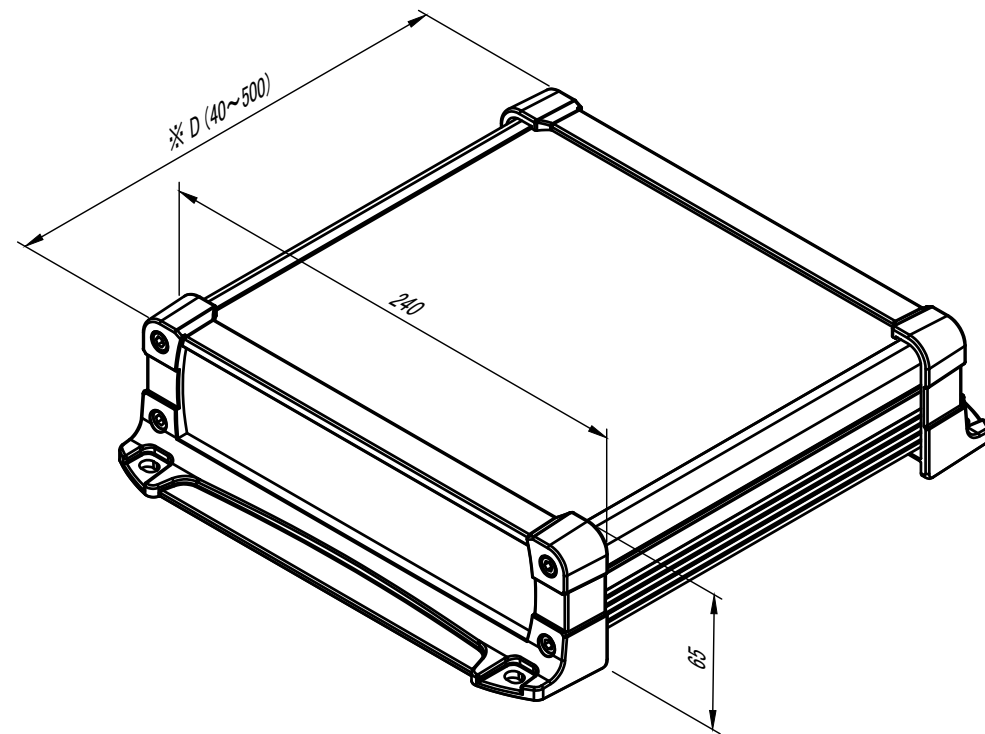
EXWFS 240 - 65 -



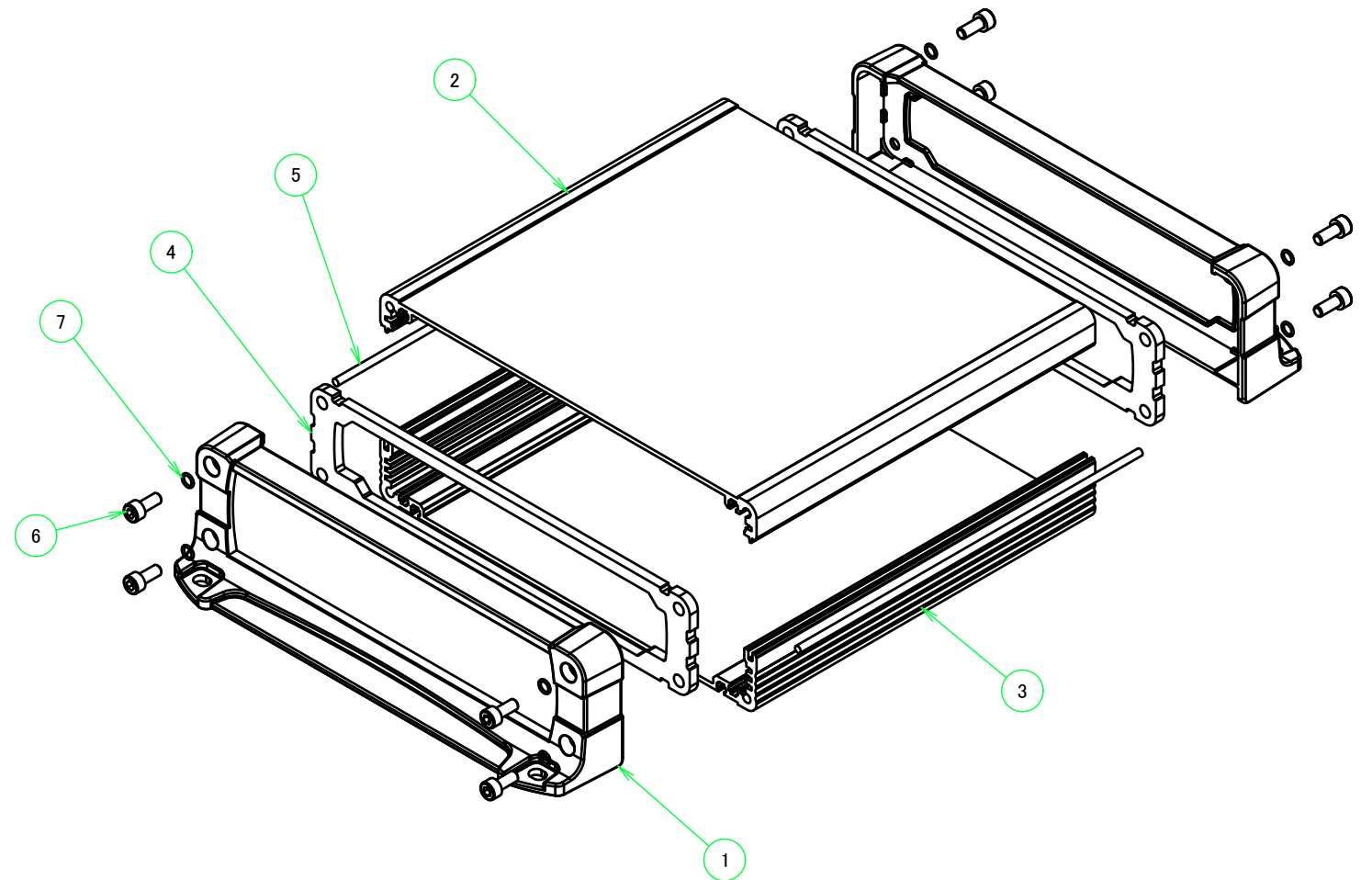
色記号
Color Code

寸法制限範囲 / Dimension limit range

D = 40 ~ 500



構成内容 / Components				
No.	名称 / Part name	数量 / Pcs	材質 / Material	色・表面処理 / Color・Finish
1	フランジ付側板 / Flanged end Panel	2	PC+ABS樹脂 / Polycarbonate-ABS UL94V-0	塗装無 : ブラック・グレー / Black・Gray・Unpainted 塗装付 : ネイビー / Navy・Painted
2	上カバー / Top cover	1	アルミ押出材 / Extruded aluminium A6063S-T5	シルバーアルマイト, ブラックアルマイト / Silver, Black・Anodized
3	下カバー / Bottom cover	1	アルミ押出材 / Extruded aluminium A6063S-T5	シルバーアルマイト, ブラックアルマイト / Silver, Black・Anodized
4	ガスケット / Panel gasket	2	EPDMスポンジ / EPDM	ブラック / Black
5	カバー用ガスケット / Cover gasket	2	シリコンゴム / Silicone	ホワイトグレー / White gray
6	取付ビス (M5×12 六角穴付) / Screw	8	ステンレス / Stainless steel	無処理 / Unfinished
7	Oリング / O-ring	8	NBR / Nitrile rubber	ブラック / Black



※取付ビスの締付けの強弱によりガスケットが伸縮するためD寸法(全長)は多少変化します。
※Be aware that the entire enclosure length will be slightly shorter even if fastening screws under the recommended torque.

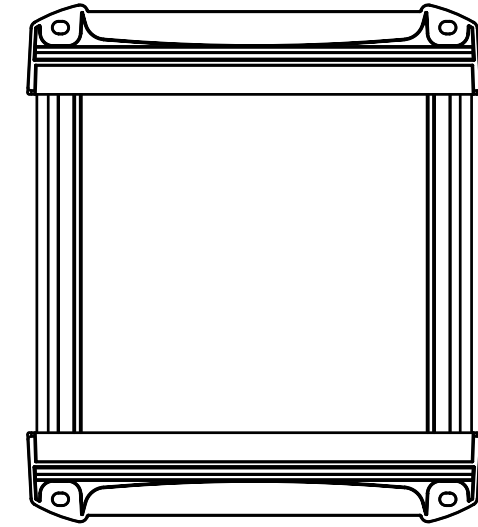
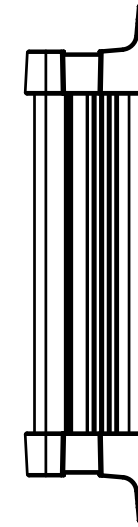
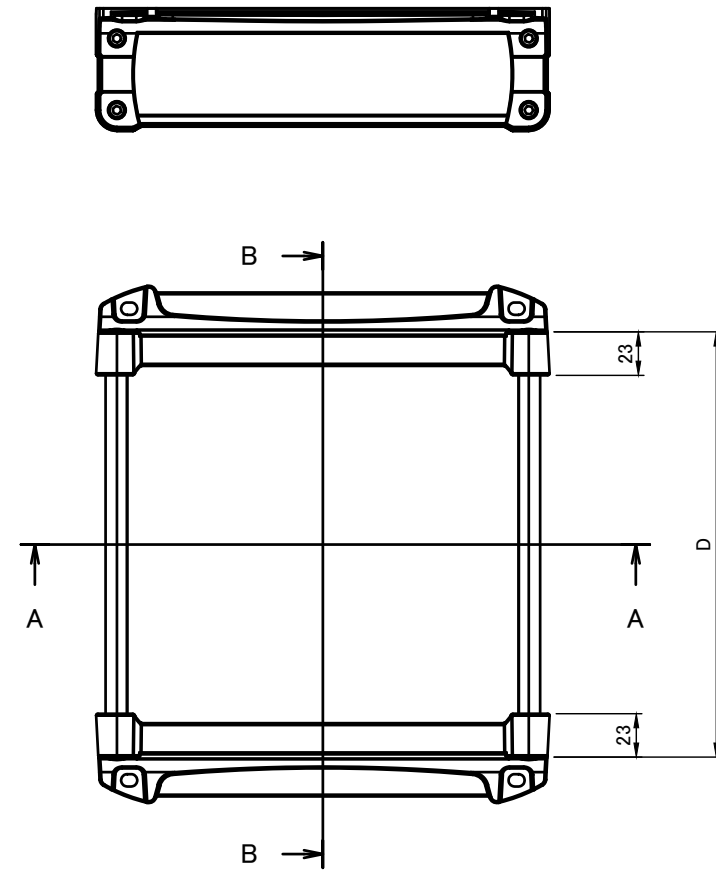
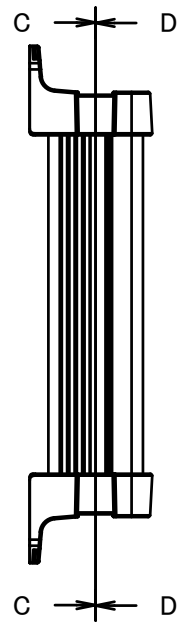
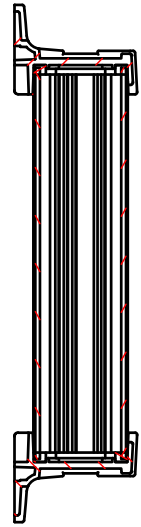
■テクニカルデータ / Technical Data■
保護等級 / Protection class : IP54

色仕様(型番末尾□□) / Color type

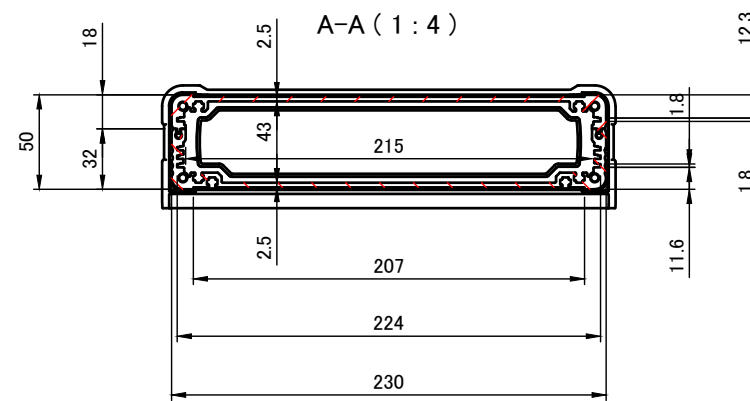
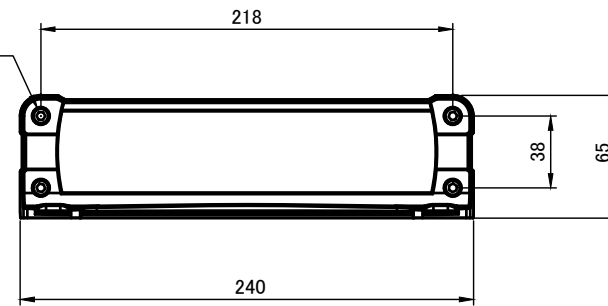
記号 / Code	上下カバー / Cover	フランジ付側板 / Flanged end panel
SB	シルバー / Silver	ブラック / Black
SG	シルバー / Silver	グレー / Gray
SN	シルバー / Silver	ネイビー / Navy
BB	ブラック / Black	ブラック / Black
BG	ブラック / Black	グレー / Gray
BN	ブラック / Black	ネイビー / Navy

株式会社タカチ電機工業 TAKACHI ELECTRONICS ENCLOSURE CO., LTD.			品名/Title フランジ足付防水アルミフリーサイズケース IP54 FLANGED ALUMINIUM CASE -CUSTOM LENGTH-	尺度/Scale 1:3
承認/Approved 中根	検図/Checked 岡本	製図/Created 大江	型番/Product number EXWFS240-65□□□	
			作成日/Date 2019/07/31	1 / 5

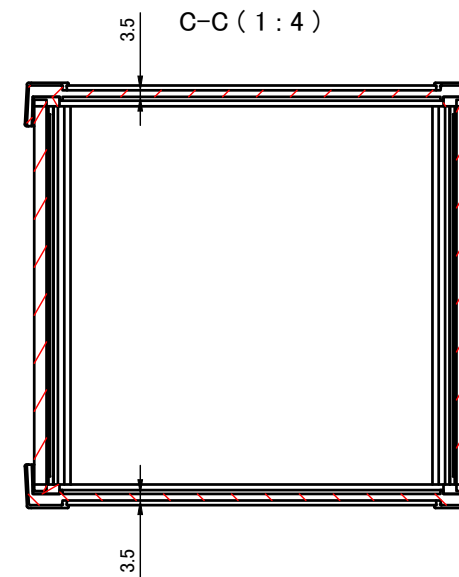
B-B (1:4)



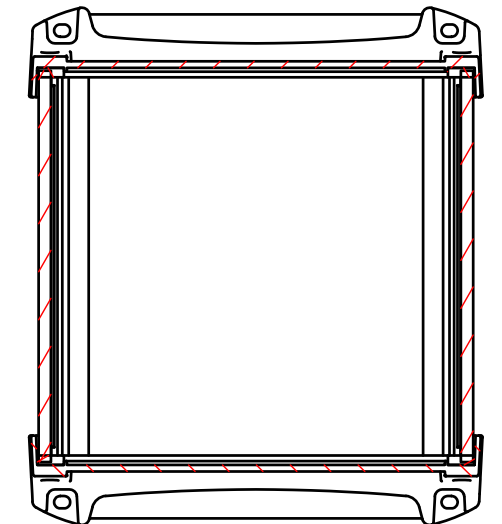
4-M5 六角穴付ボルト
4-M5 Contersunk hole



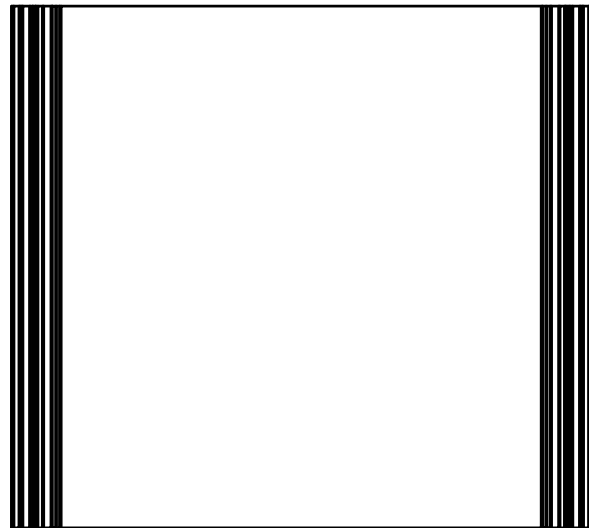
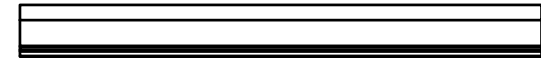
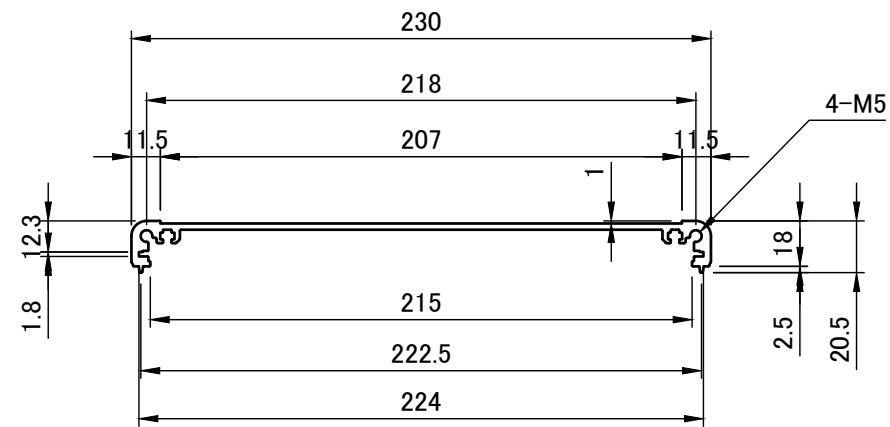
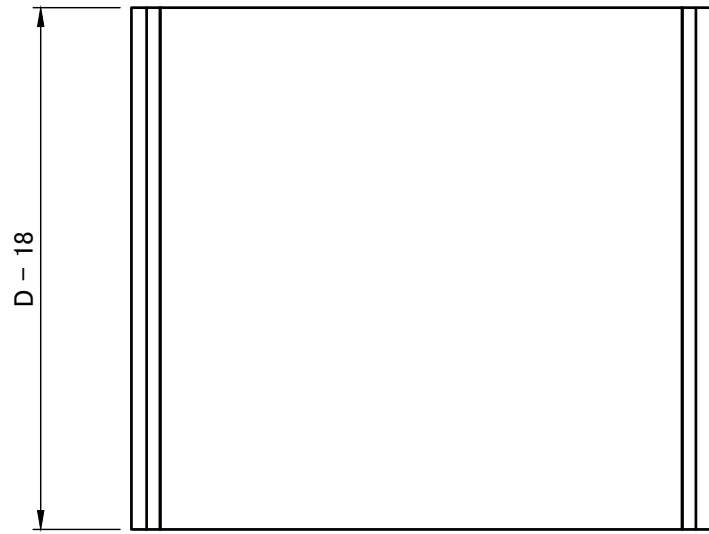
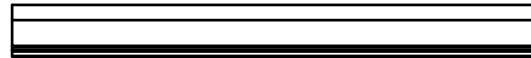
C-C (1:4)


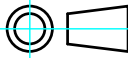


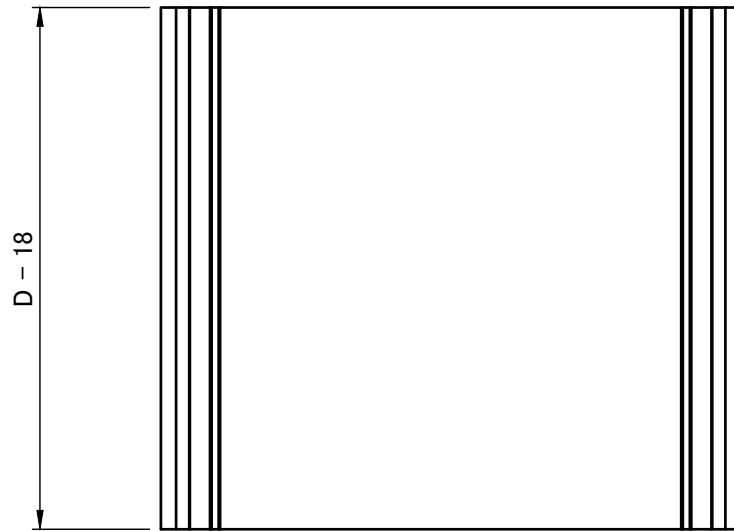
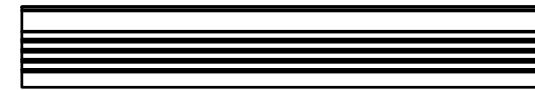
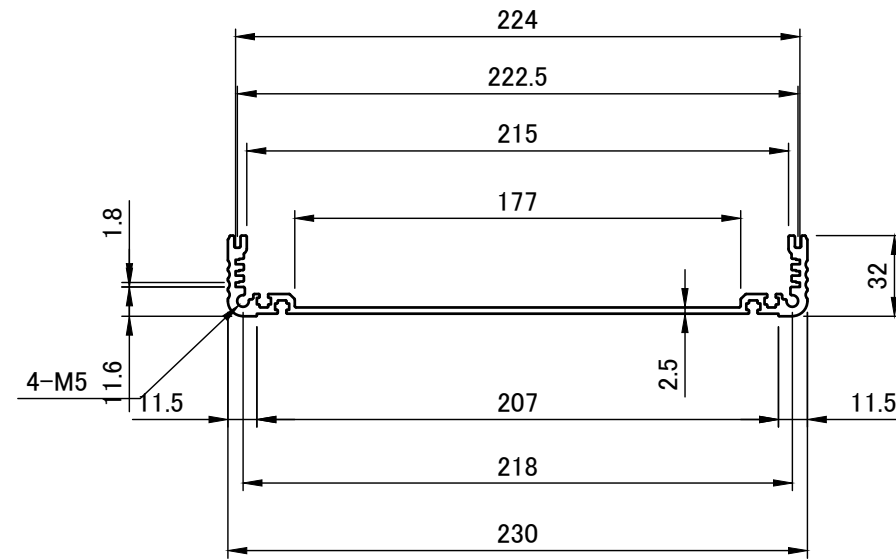
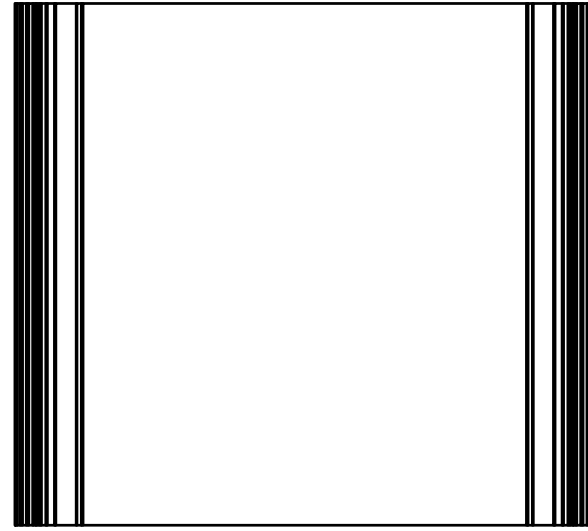
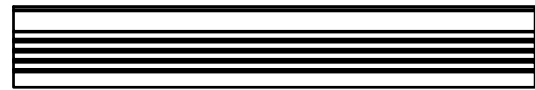
D-D (1:4)


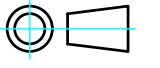


株式会社タカチ電機工業 TAKACHI ELECTRONICS ENCLOSURE CO., LTD.			品名/Title フランジ足付防水アルミフリーサイズケース IP54 FLANGED ALUMINIUM CASE -CUSTOM LENGTH-	尺度/Scale 1:4
承認/Approved 中根	検図/Checked 岡本	製図/Created 大江	型番/Product number EXWFS240-65□□□	
			作成日/Date 2019/07/31	2 / 5

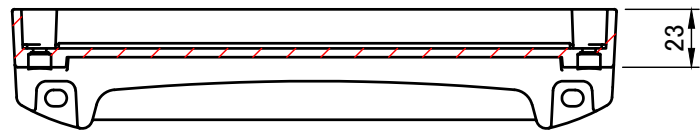


 株式会社タカチ電機工業 TAKACHI ELECTRONICS ENCLOSURE CO., LTD.			品名/Title 上カバー TOP COVER	 尺度/Scale 1:3
承認/Approved	検図/Checked	製図/Created	型番/Product number W230-D	
中根	岡本	大江	作成日/Date 2019/07/31	3 / 5

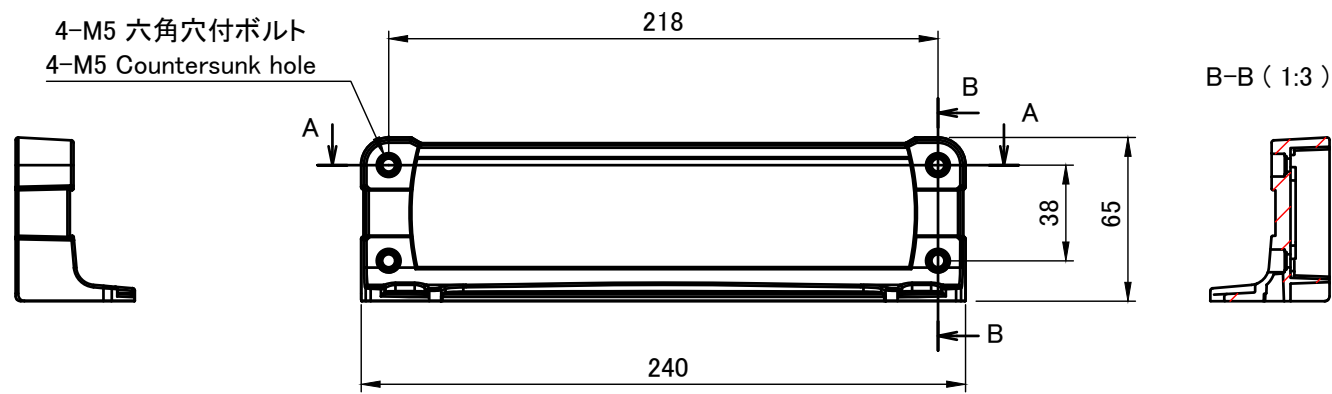


 株式会社タカチ電機工業 TAKACHI ELECTRONICS ENCLOSURE CO., LTD.			品名/Title 下カバー BOTTOM COVER	 尺度/Scale 1:3
承認/Approved 中根	検図/Checked 岡本	製図/Created 大江	型番/Product number W230-H50-D	
			作成日/Date 2019/07/31	4 / 5

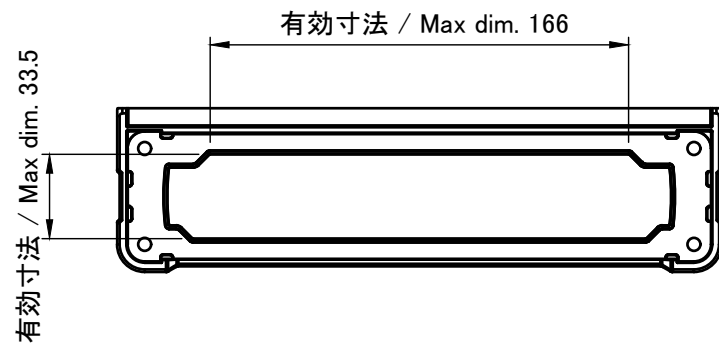
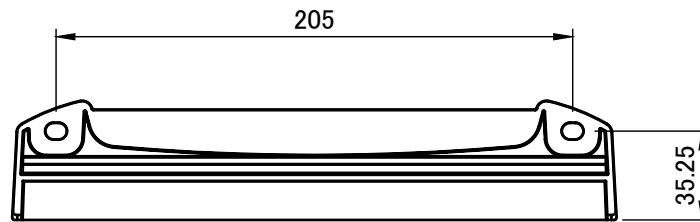
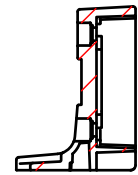
A-A (1:3)



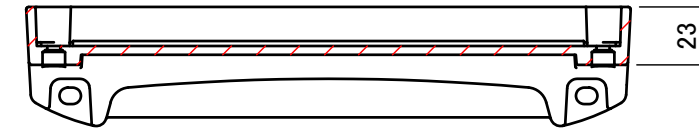
4-M5 六角穴付ボルト
4-M5 Countersunk hole



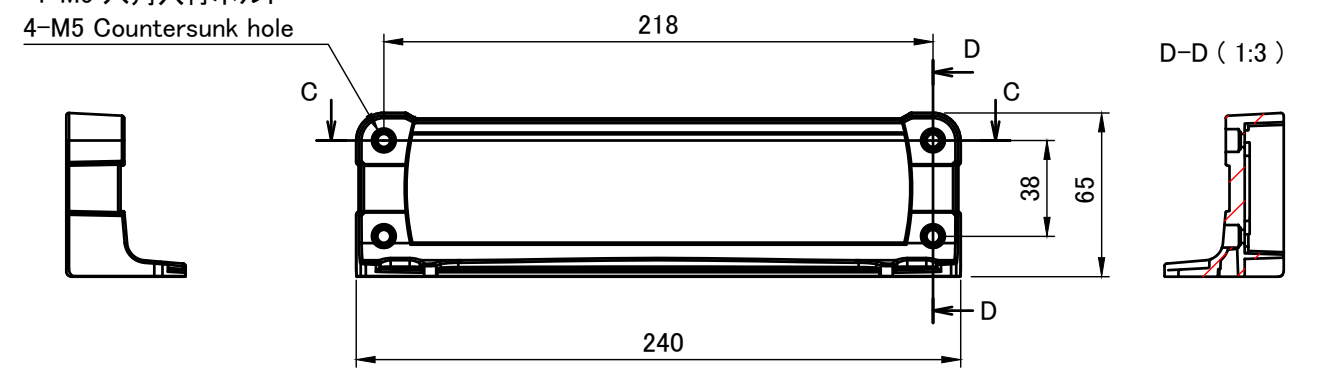
B-B (1:3)



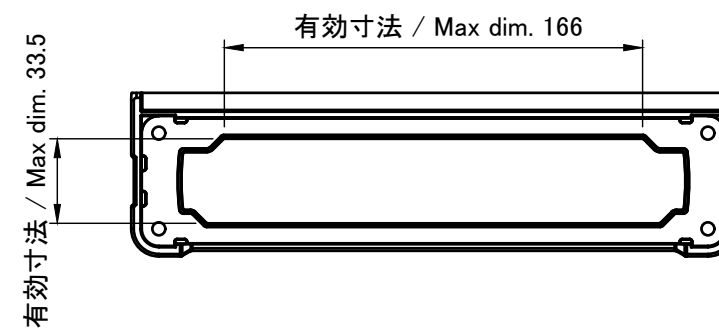
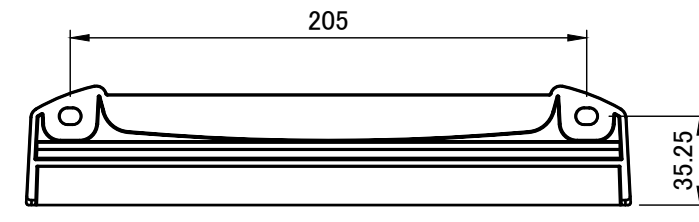
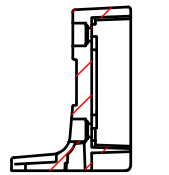
C-C (1:3)



4-M5 六角穴付ボルト
4-M5 Countersunk hole



D-D (1:3)



株式会社タカチ電機工業 TAKACHI ELECTRONICS ENCLOSURE CO., LTD.			品名/Title フランジ付側板 FLANGED END PANEL	尺度/Scale 1:3
承認/Approved	検図/Checked	製図/Created	型番/Product number W230-H50	
中根	岡本	大江	作成日/Date 2019/07/31	5 / 5