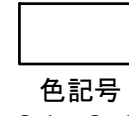
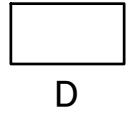


ケース型番 / Product Number

EXWFS 240 - 115 -



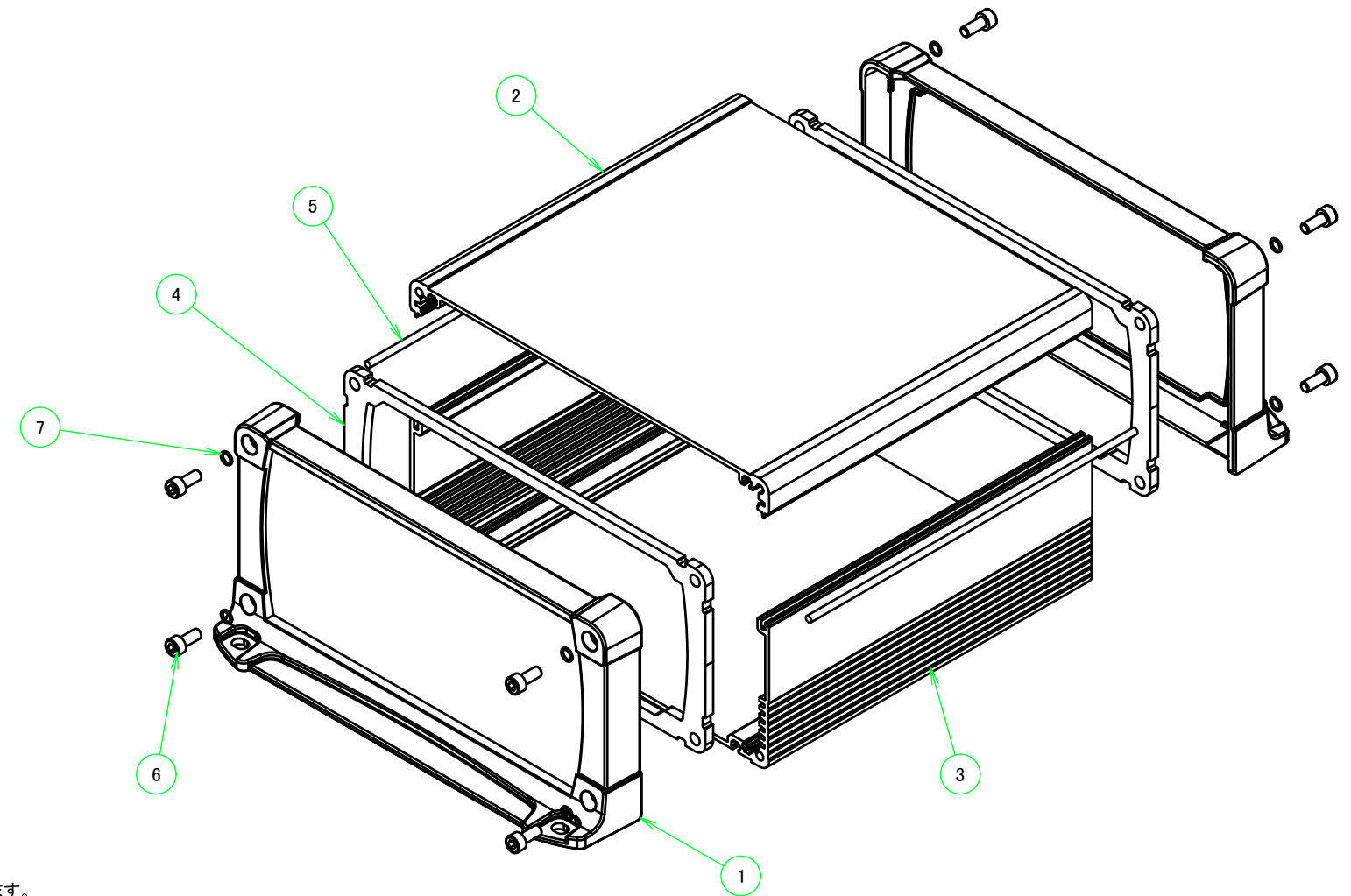
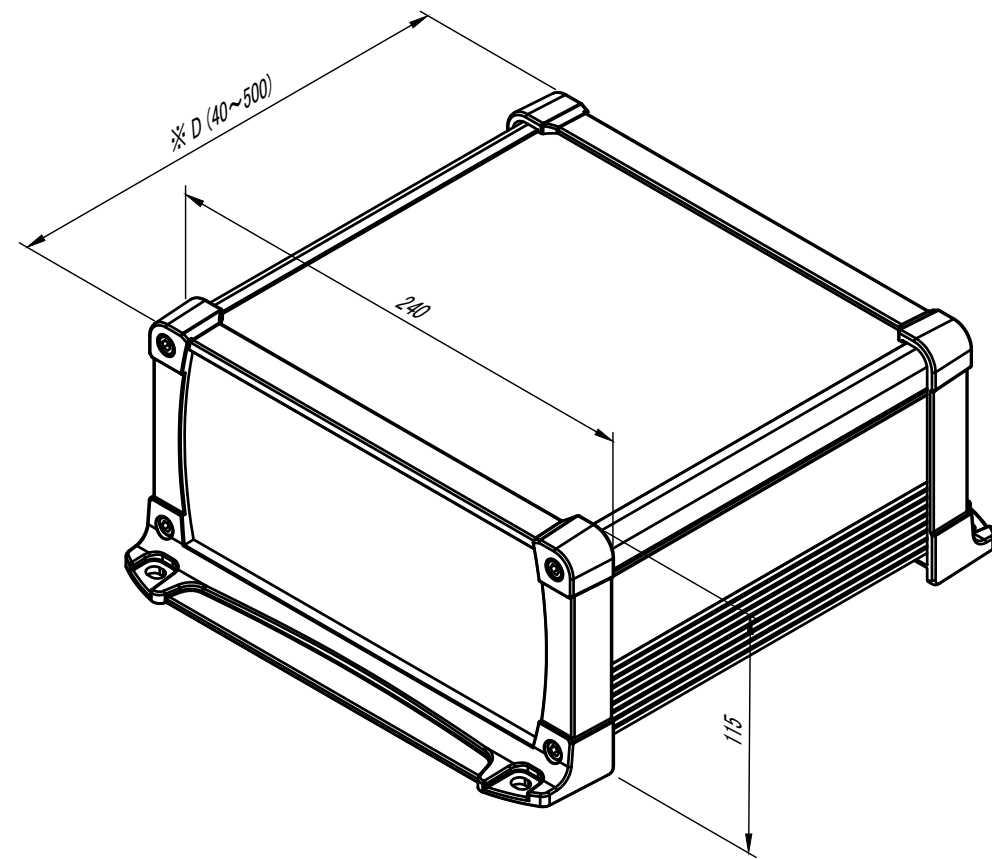
D

色記号  
Color Code

寸法制限範囲 / Dimension limit range

D = 40 ~ 500

| 構成内容 / Components |                             |          |                                       |  |
|-------------------|-----------------------------|----------|---------------------------------------|--|
| No.               | 名称 / Part name              | 数量 / Pcs | 材質 / Material                         | 色・表面処理 / Color・Finish  |
| 1                 | フランジ付側板 / Flanged end Panel | 2        | PC+ABS樹脂 / Polycarbonate-ABS UL94V-0  | 塗装無 : ブラック・グレー / Black・Gray・Unpainted<br>塗装付 : ネイビー / Navy・Painted |
| 2                 | 上カバー / Top cover            | 1        | アルミ押出材 / Extruded aluminium A6063S-T5 | シルバーアルマイト, ブラックアルマイト / Silver, Black・Anodized                      |
| 3                 | 下カバー / Bottom cover         | 1        | アルミ押出材 / Extruded aluminium A6063S-T5 | シルバーアルマイト, ブラックアルマイト / Silver, Black・Anodized                      |
| 4                 | ガスケット / Panel gasket        | 2        | EPDMスポンジ / EPDM                       | ブラック / Black   |
| 5                 | カバー用ガスケット / Cover gasket    | 2        | シリコンゴム / Silicone                     | ホワイトグレー / White gray   |
| 6                 | 取付ビス(M5×12 六角穴付) / Screw    | 8        | ステンレス / Stainless steel               | 無処理 / Unfinished   |
| 7                 | Oリング / O-ring               | 8        | NBR / Nitrile rubber                  | ブラック / Black   |



※取付ビスの締付けの強弱によりガスケットが伸縮するためD寸法(全長)は多少変化します。  
※Be aware that the entire enclosure length will be slightly shorter even if fastening screws under the recommended torque.

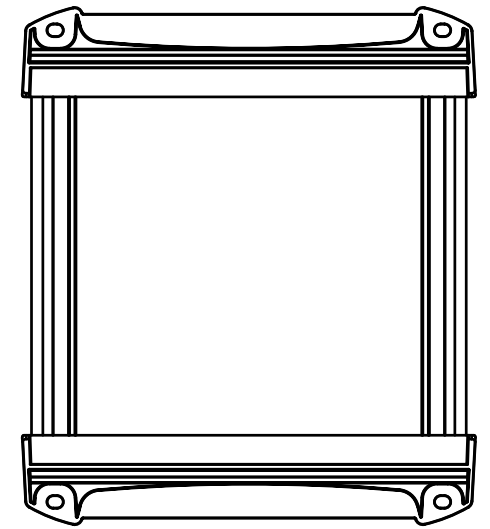
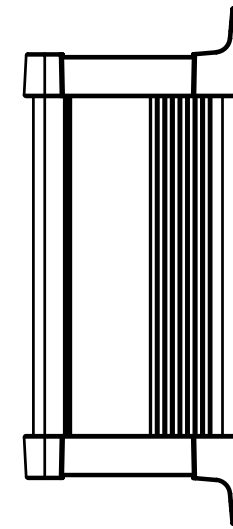
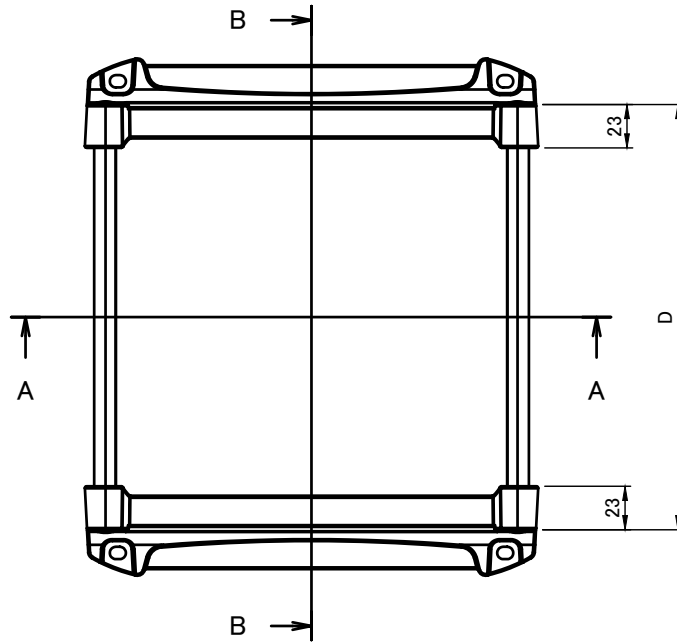
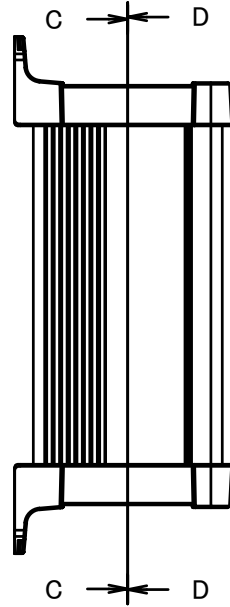
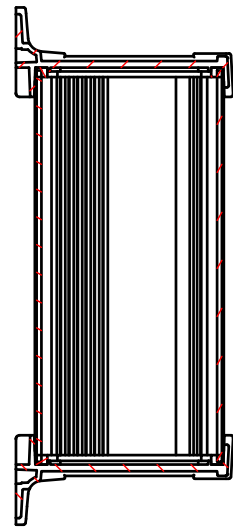
■テクニカルデータ / Technical Data ■  
保護等級 / Protection class : IP54

色仕様(型番末尾□□□) / Color type

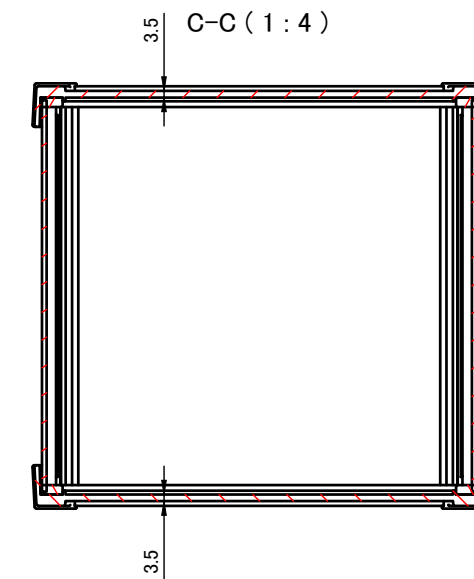
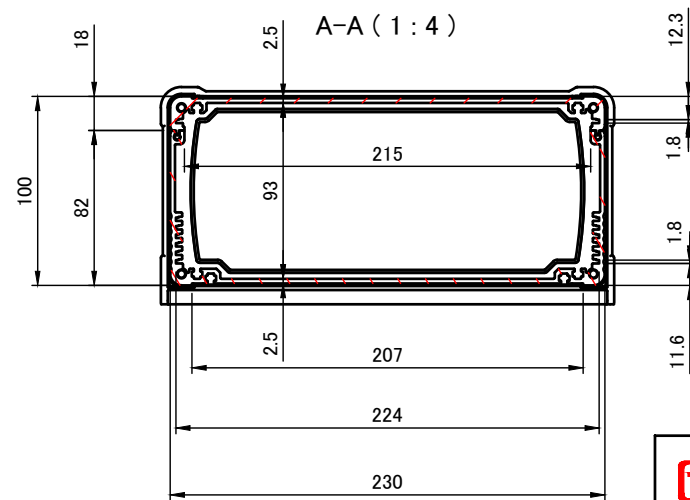
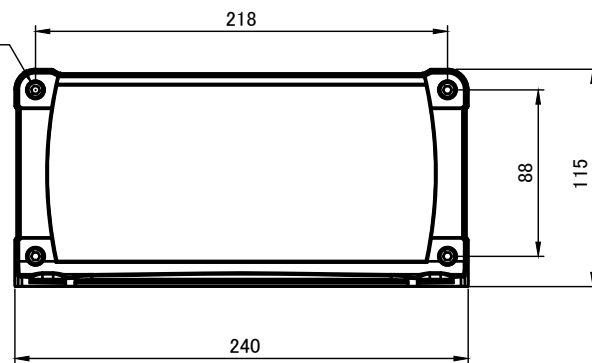
| 記号 / Code | 上下カバー / Cover | フランジ付側板 / Flanged end panel |
|-----------|---------------|-----------------------------|
| SB        | シルバー / Silver | ブラック / Black                |
| SG        | シルバー / Silver | グレー / Gray                  |
| SN        | シルバー / Silver | ネイビー / Navy                 |
| BB        | ブラック / Black  | ブラック / Black                |
| BG        | ブラック / Black  | グレー / Gray                  |
| BN        | ブラック / Black  | ネイビー / Navy                 |

|   |                  |                  |   |                 |
|---|------------------|------------------|---|-----------------|
| <b>株式会社タカチ電機工業</b><br>TAKACHI ELECTRONICS ENCLOSURE CO., LTD. |                  |                  | 品名/Title<br>フランジ足付防水アルミフリーサイズケース<br>IP54 FLANGED ALUMINIUM CASE -CUSTOM LENGTH- | 尺度/Scale<br>1:3 |
| 承認/Approved<br>中根   | 検図/Checked<br>岡本 | 製図/Created<br>大江 | 型番/Product number<br>EXWFS240-115□□□  |                 |
|   |                  |                  | 作成日/Date<br>2019/07/31  | 1 / 5           |

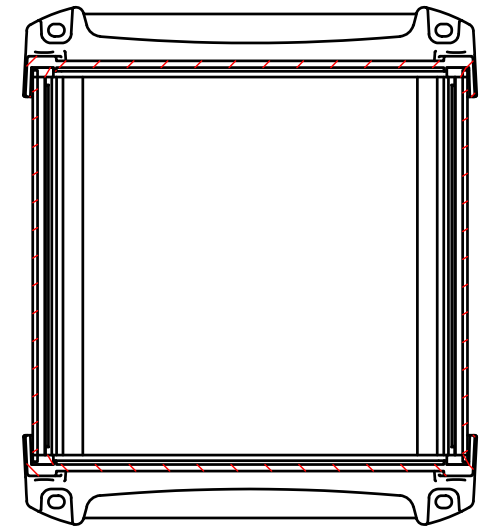
B-B (1:4)



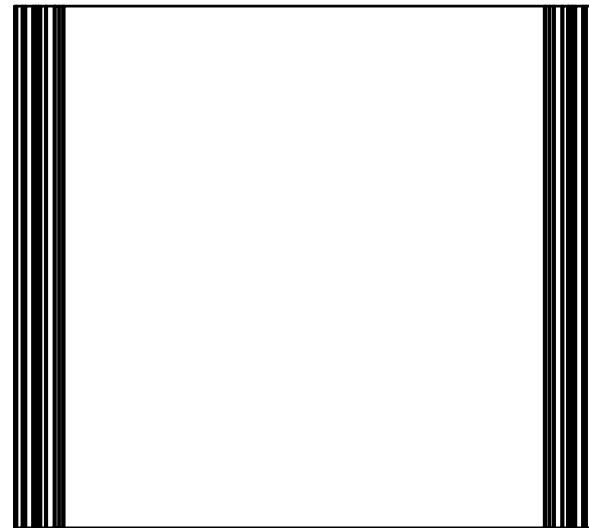
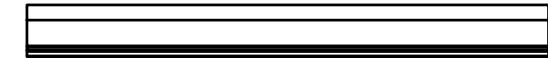
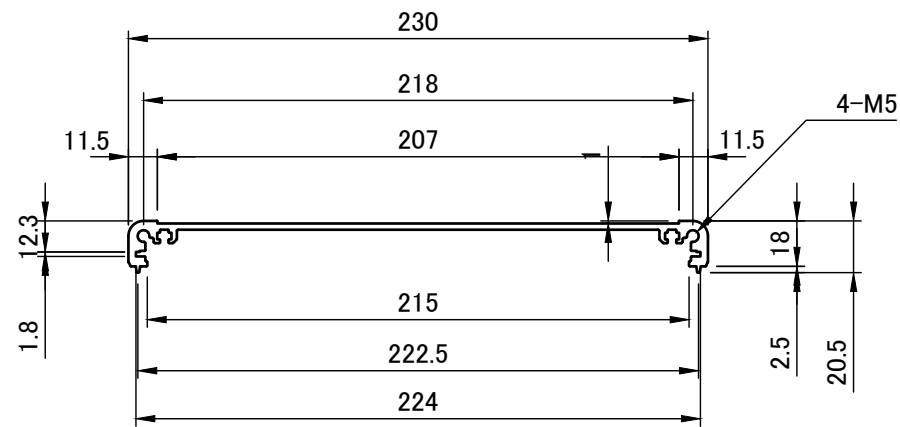
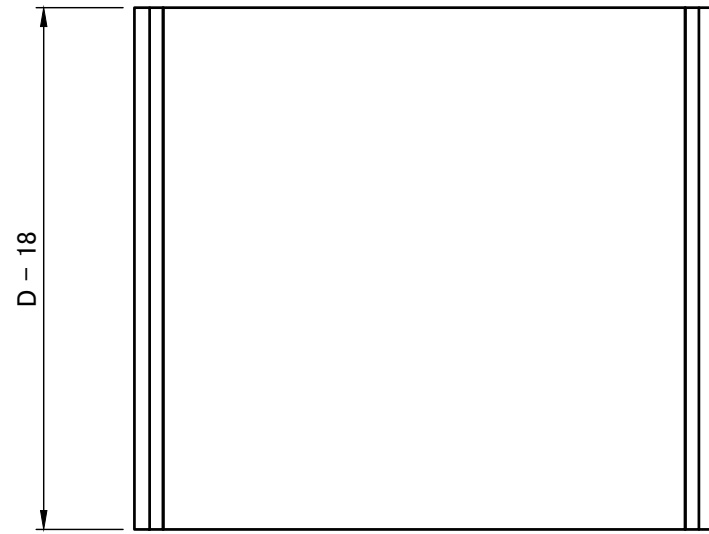
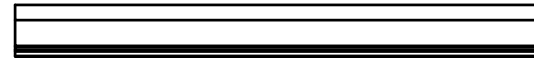
4-M5 六角穴付ボルト  
4-M5 Countersunk hole

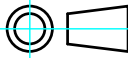


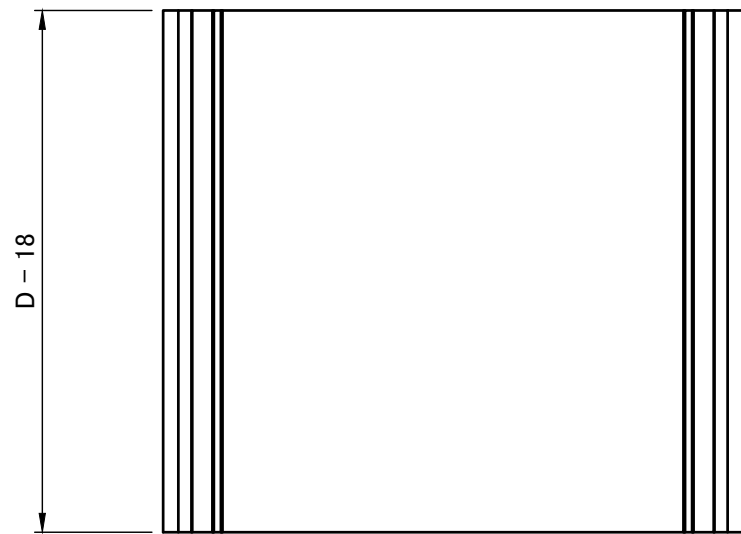
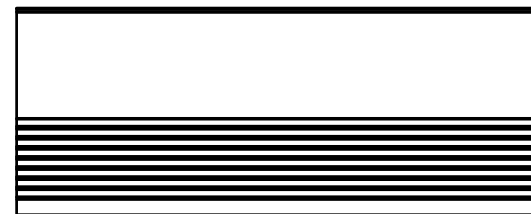
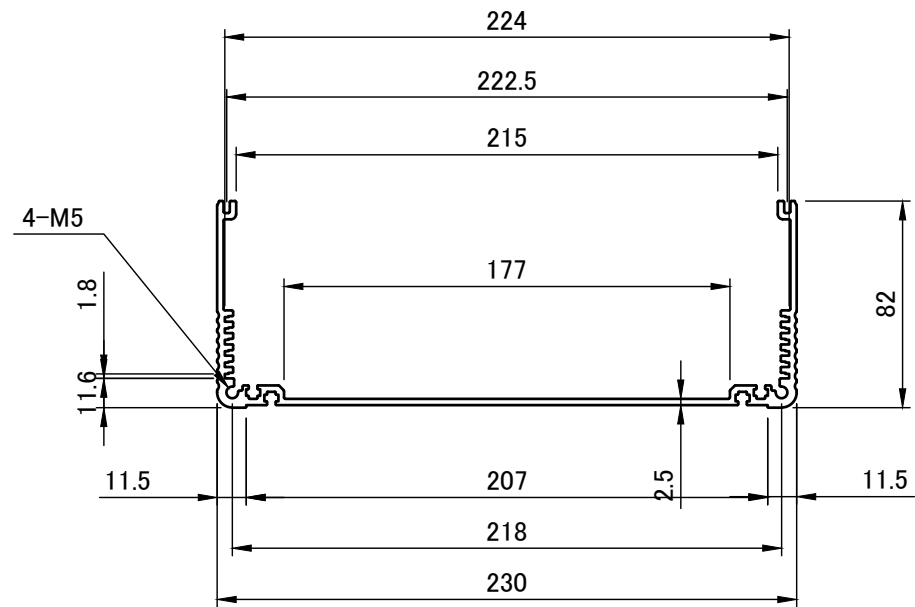
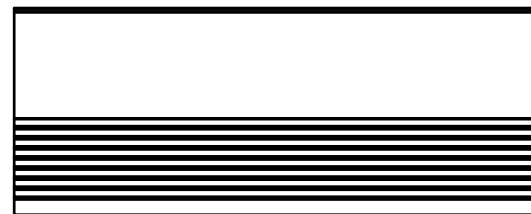
D-D (1:4)

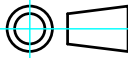


|  |            |            |   |                 |
|--|------------|------------|---|-----------------|
| 株式会社タカチ電機工業<br>TAKACHI ELECTRONICS ENCLOSURE CO., LTD. |            |            | 品名/Title<br>フランジ足付防水アルミフリーサイズケース<br>IP54 FLANGED ALUMINIUM CASE -CUSTOM LENGTH- | 尺度/Scale<br>1:4 |
| 承認/Approved  | 検図/Checked | 製図/Created | 型番/Product number<br>EXWFS240-115□□□  |                 |
| 中根   | 岡本         | 大江         | 作成日/Date<br>2019/07/31  | 2 / 5           |

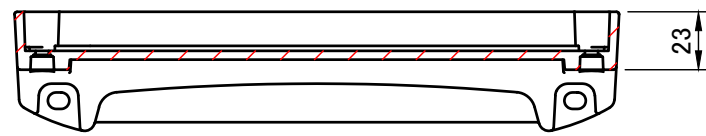


|  |            |            |                               |  |
|--|------------|------------|-------------------------------|--|
|  株式会社タカチ電機工業<br>TAKACHI ELECTRONICS ENCLOSURE CO., LTD. |            |            | 品名/Title<br>上カバー<br>TOP COVER | <br>尺度/Scale<br>1:3 |
| 承認/Approved  | 検図/Checked | 製図/Created | 型番/Product number<br>W230-D   |  |
| 中根   | 岡本         | 大江         | 作成日/Date<br>2019/07/31        | 3 / 5  |

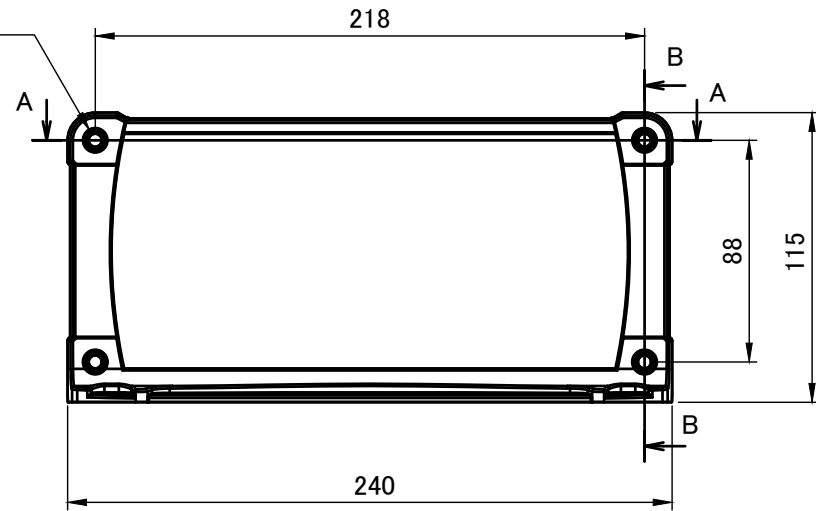


|   |            |            |   |  |
|---|------------|------------|---|--|
|  <b>株式会社タカチ電機工業</b><br>TAKACHI ELECTRONICS ENCLOSURE CO., LTD. |            |            | 品名/Title<br><b>下カバー</b><br>BOTTOM COVER | <br>尺度/Scale<br>1:3 |
| 承認/Approved   | 検図/Checked | 製図/Created | 型番/Product number<br><b>W230-H100-D</b> |  |
| 中根  | 岡本         | 大江         | 作成日/Date<br>2019/07/31                  | 4 / 5  |

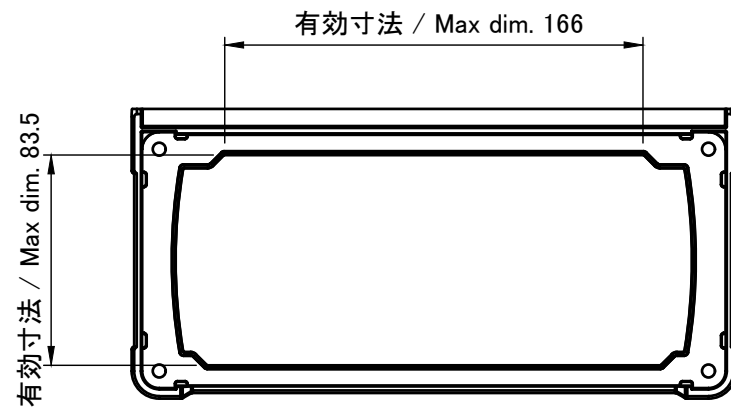
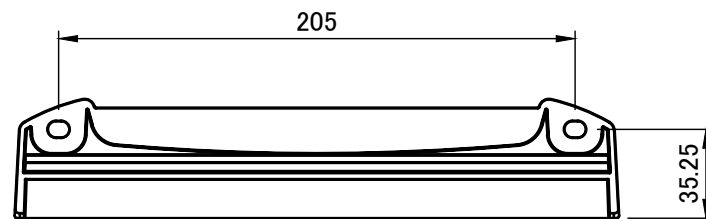
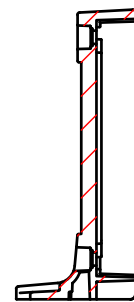
A-A (1:3)



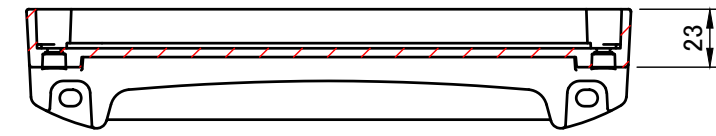
4-M5 六角穴付ボルト  
4-M5 Countersunk hole



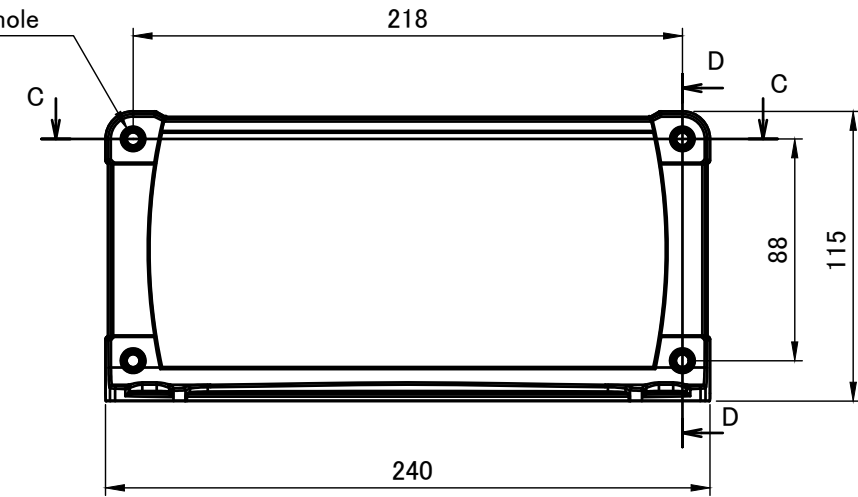
B-B (1:3)



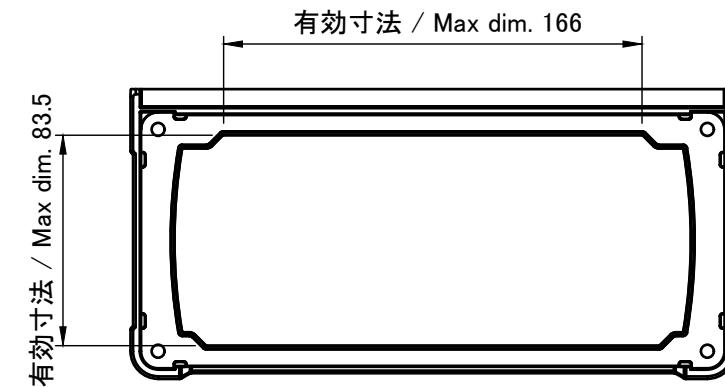
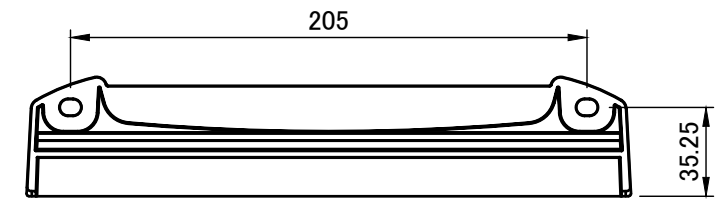
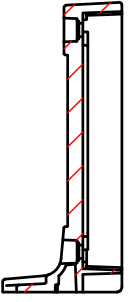
C-C (1:3)



4-M5 六角穴付ボルト  
4-M5 Countersunk hole



D-D (1:3)



|  |            |            |  |                 |
|--|------------|------------|--|-----------------|
| 株式会社タカチ電機工業<br>TAKACHI ELECTRONICS ENCLOSURE CO., LTD. |            |            | 品名/Title<br>フランジ付側板<br>FLANGED END PANEL | 尺度/Scale<br>1:3 |
| 承認/Approved  | 検図/Checked | 製図/Created | 型番/Product number<br>W230-H100           |                 |
| 中根   | 岡本         | 大江         | 作成日/Date<br>2019/07/31                   | 5 / 5           |