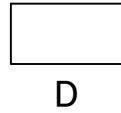
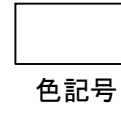


ケース型番 / Product Number

EXPFS 148 - 47 -



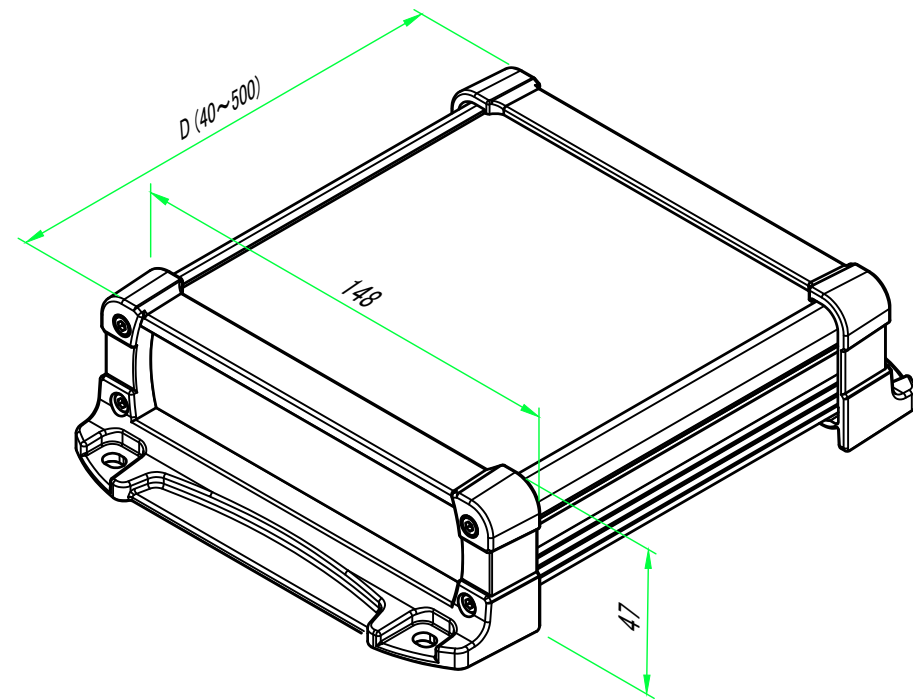
D



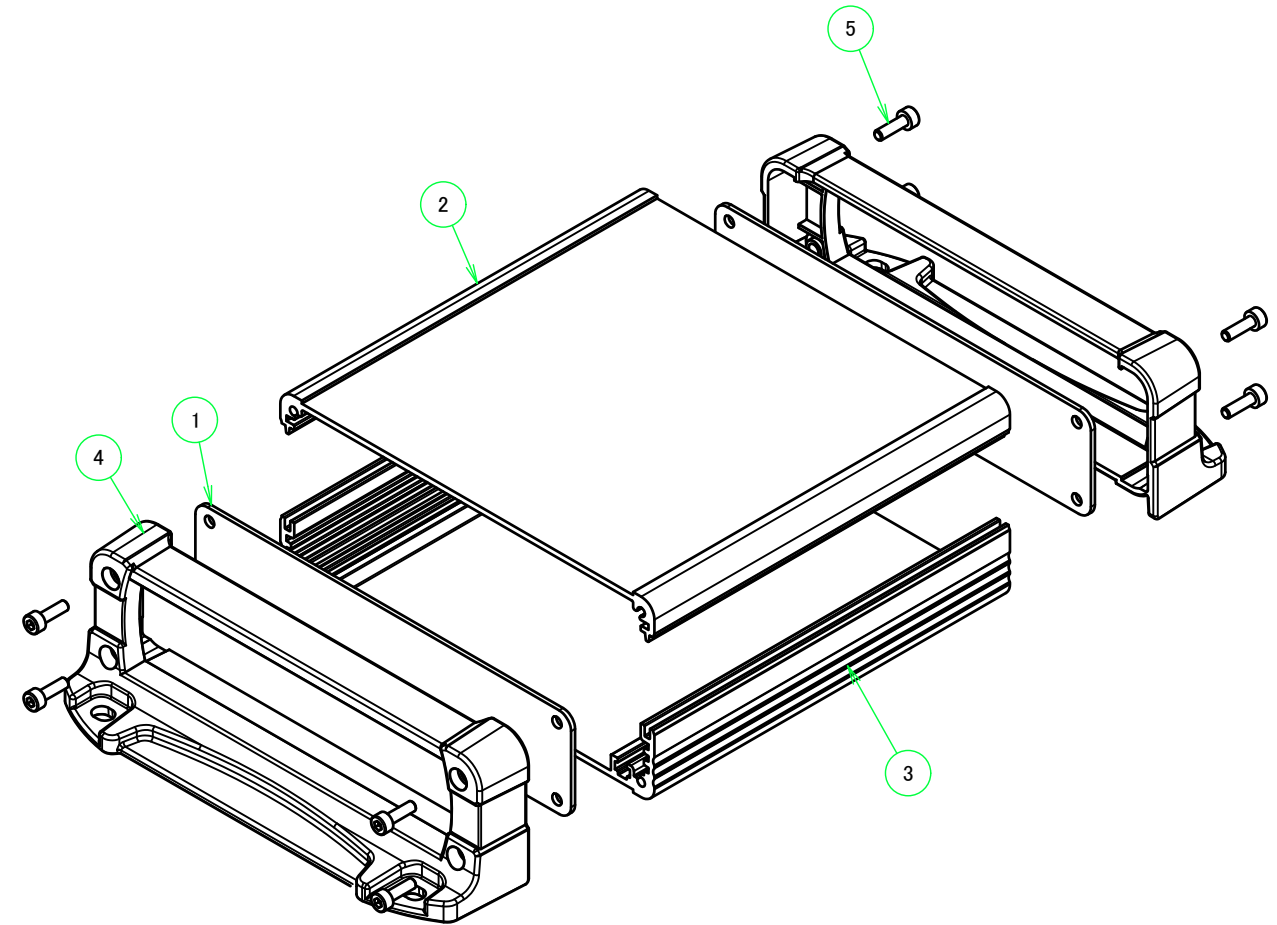
色記号  
Color Code

寸法制限範囲 / Dimension limit range

D = 40 ~ 500



| 構成内容 / Components |                          |          |                                       |  |
|-------------------|--------------------------|----------|---------------------------------------|--|
| No.               | 名称 / Part name           | 数量 / Pcs | 材質 / Material                         | 色・表面処理 / Color・Finish  |
| 1                 | パネル / Panel              | 2        | アルミ板 / Aluminium A1100 t=1.5          | シルバーアルマイト, ブラックアルマイト / Silver, Black Anodized                          |
| 2                 | 上カバー / Top cover         | 1        | アルミ押出材 / Extruded aluminium A6063S-T5 | シルバーアルマイト, ブラックアルマイト / Silver, Black Anodized                          |
| 3                 | 下カバー / Bottom cover      | 1        | アルミ押出材 / Extruded aluminium A6063S-T5 | シルバーアルマイト, ブラックアルマイト / Silver, Black Anodized                          |
| 4                 | フランジフレーム / Flanged frame | 2        | PC+ABS樹脂 / Polycarbonate-ABS UL94V-0  | 塗装無: ブラック, グレー / Black, Gray • Unpainted<br>塗装付: ネイビー / Navy • Painted |
| 5                 | 取付ビス(M3×10 六角穴付) / Screw | 8        | ステンレス / Stainless steel               | 無処理 / Unfinished   |

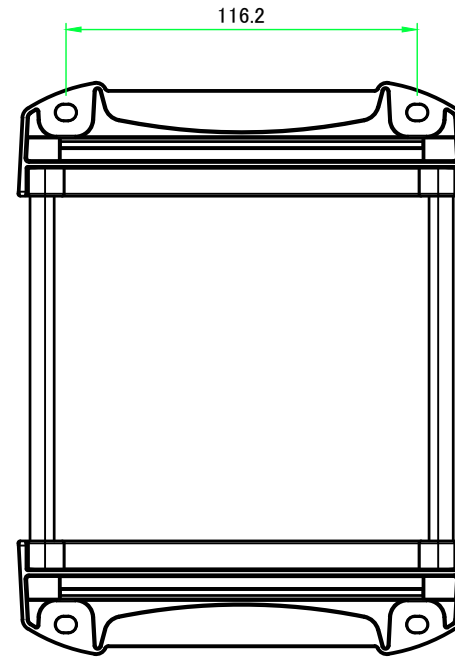
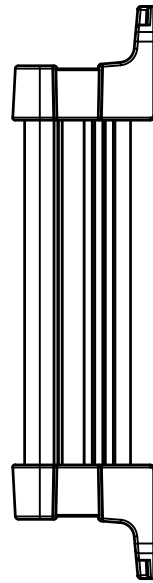
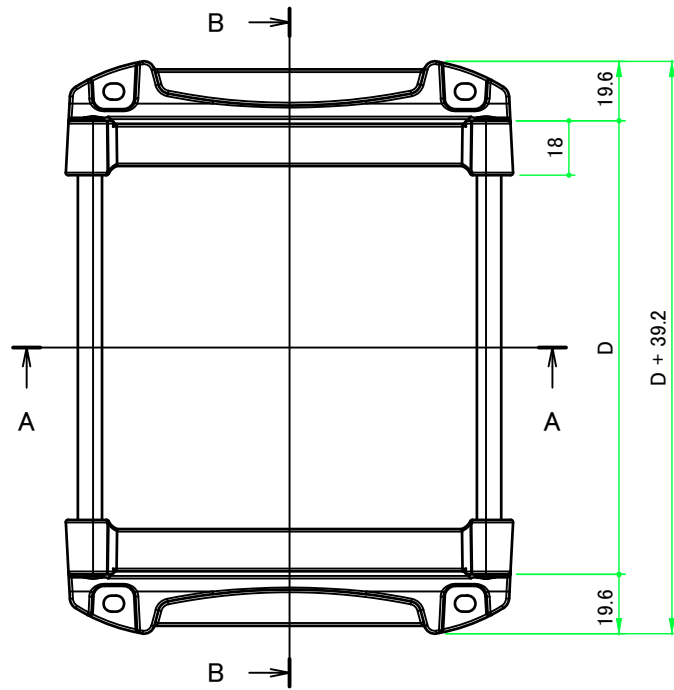
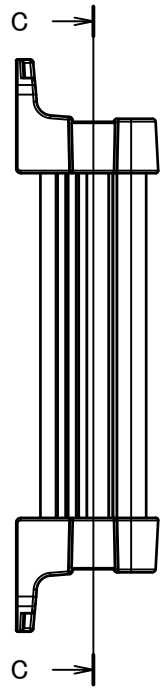
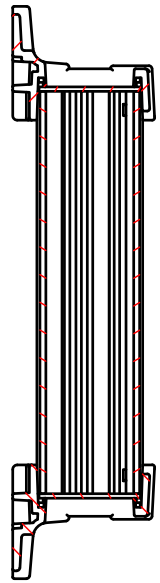


色仕様(型番末尾□□) / Color type (End of product number□□)

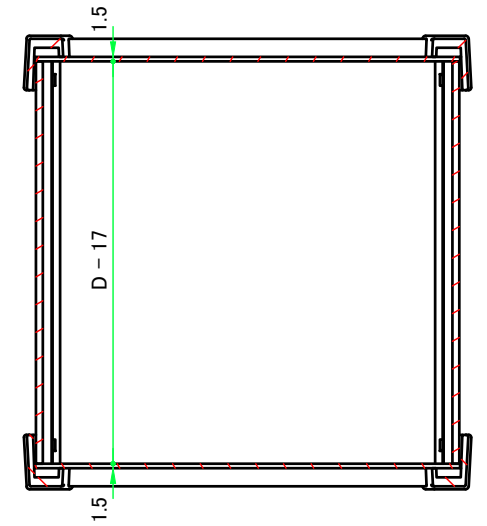
| 記号 / Code | 上下カバー / Cover | フレーム / Flanged frame |
|-----------|---------------|----------------------|
| SB        | シルバー / Silver | ブラック / Black         |
| SG        | シルバー / Silver | グレー / Gray           |
| SN        | シルバー / Silver | ネイビー / Navy          |
| BB        | ブラック / Black  | ブラック / Black         |
| BG        | ブラック / Black  | グレー / Gray           |
| BN        | ブラック / Black  | ネイビー / Navy          |

|  |            |            |   |                   |
|--|------------|------------|---|-------------------|
| <b>株式会社タカチ電機工業</b><br><small>TAKACHI ELECTRONICS ENCLOSURE CO., LTD.</small> |            |            | 品名/Title<br>フランジ足付アルミパネルフリーサイズケース<br>FLANGED ALUMINIUM PANEL CASE -CUSTOM LENGTH- | 尺度/Scale<br>1 : 2 |
| 承認/Approved  | 検図/Checked | 製図/Created | 型番/Product number<br>EXPFS148-47-□□□  |                   |
| 中根   | 大江         | 岡本         | 作成日/Date<br>2019/07/19  | 1 / 5             |

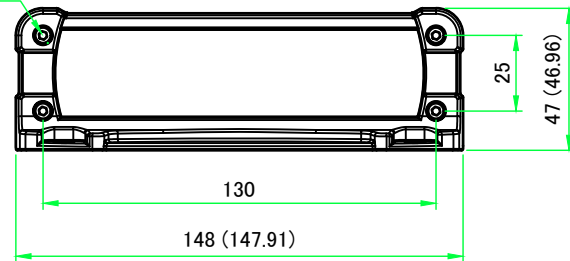
B-B (1:2.5)



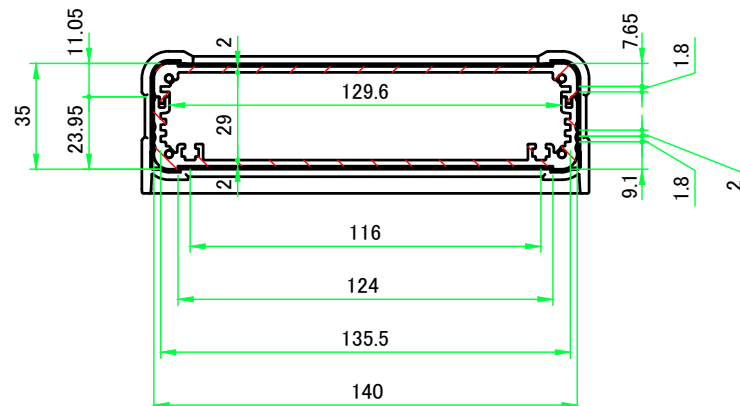
C-C (1:2.5)



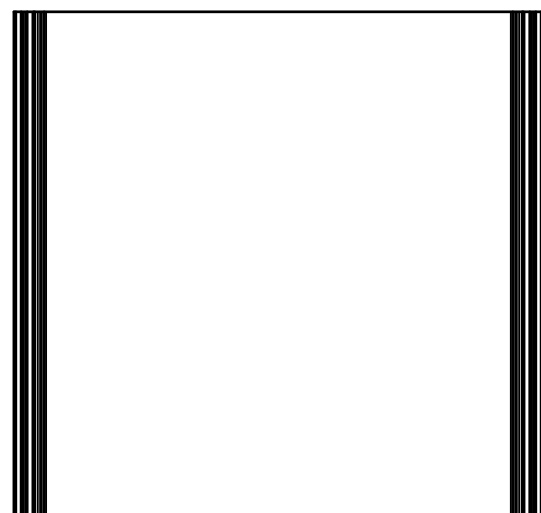
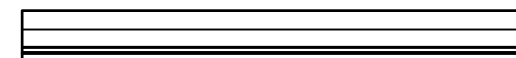
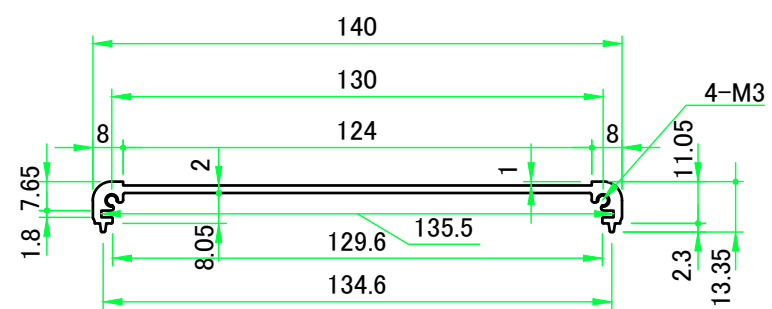
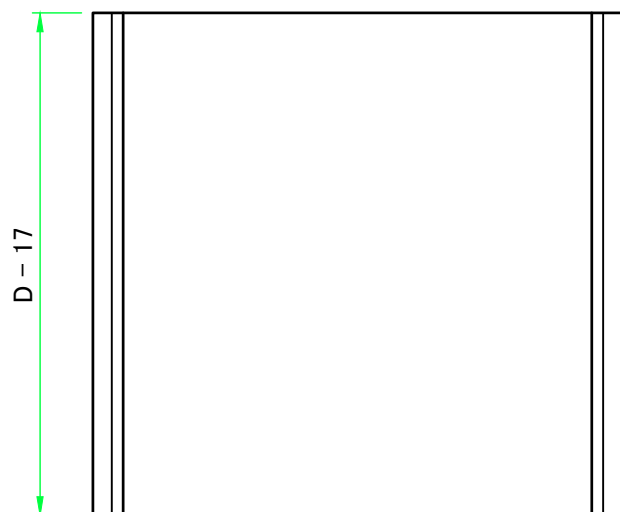
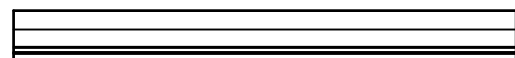
4-M3 六角穴付ボルト  
4-M3 Countersunk hole




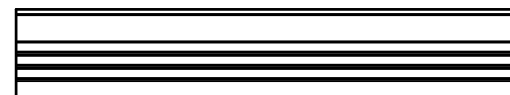
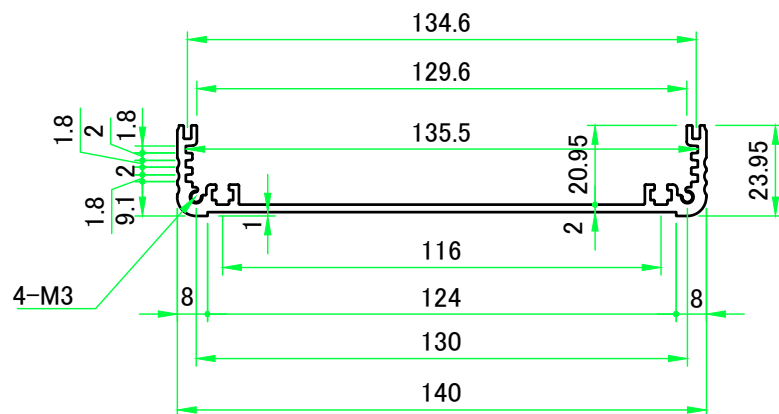
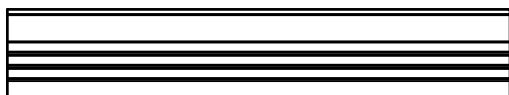
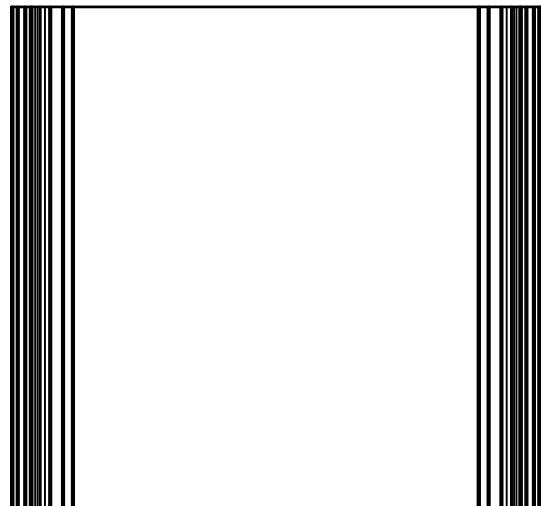
A-A (1:2.5)



|   |            |            |  |                   |
|---|------------|------------|--|-------------------|
| <b>株式会社タカチ電機工業</b><br>TAKACHI ELECTRONICS ENCLOSURE CO., LTD. |            |            | 品名/Title<br><b>フランジ足付アルミパネルフリーサイズケース</b><br>FLANGED ALUMINIUM PANEL CASE -CUSTOM LENGTH- | 尺度/Scale<br>1:2.5 |
| 承認/Approved   | 検図/Checked | 製図/Created | 型番/Product number<br><b>EXPFS148-47-□□□</b>  |                   |
| 中根  | 大江         | 岡本         | 作成日/Date<br>2019/07/19   | 2 / 5             |

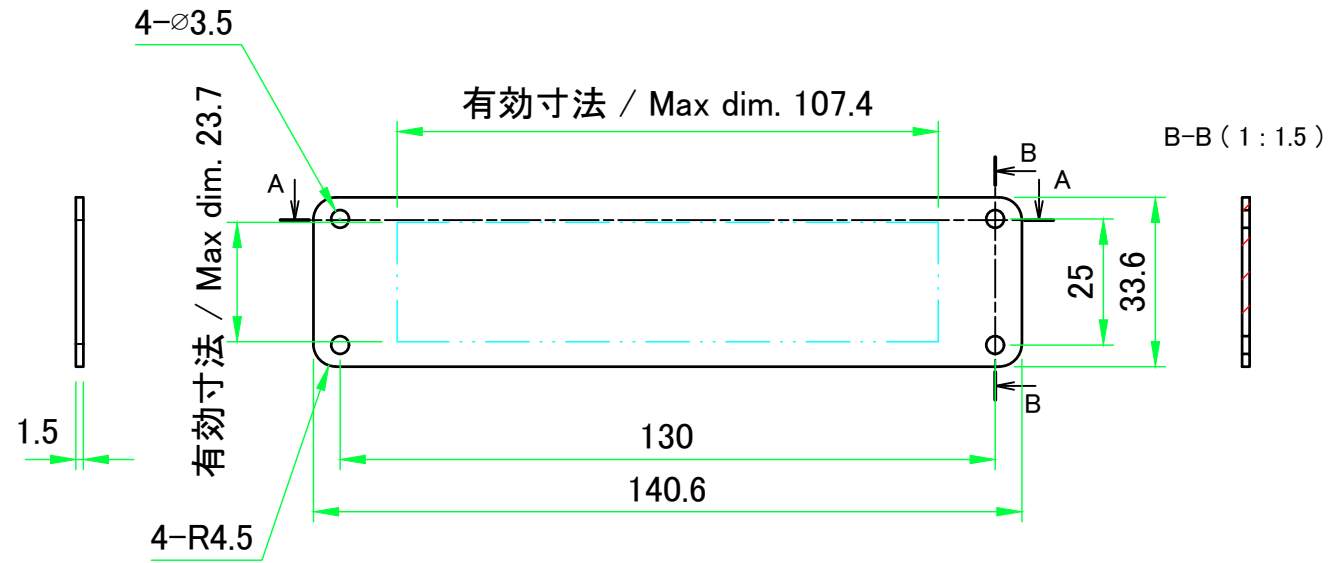


|  |            |            |                               |  |
|--|------------|------------|-------------------------------|--|
|  株式会社タカチ電機工業<br>TAKACHI ELECTRONICS ENCLOSURE CO., LTD. |            |            | 品名/Title<br>上カバー<br>TOP COVER | <br>尺度/Scale<br>1 : 2 |
| 承認/Approved  | 検図/Checked | 製図/Created | 型番/Product number<br>W140-D   |  |
| 中根   | 大江         | 岡本         | 作成日/Date<br>2019/07/19        | 3 / 5  |



|   |                  |                  |   |  |
|---|------------------|------------------|---|--|
|  <b>株式会社タカチ電機工業</b><br>TAKACHI ELECTRONICS ENCLOSURE CO., LTD. |                  |                  | 品名/Title<br><b>下カバー</b><br>BOTTOM COVER | <br>尺度/Scale<br>1 : 2 |
| 承認/Approved<br>中根   | 検図/Checked<br>大江 | 製図/Created<br>岡本 | 型番/Product number<br><b>W140-H35-D</b>  |  |
|   |                  |                  | 作成日/Date<br>2019/07/19                  | 4 / 5  |

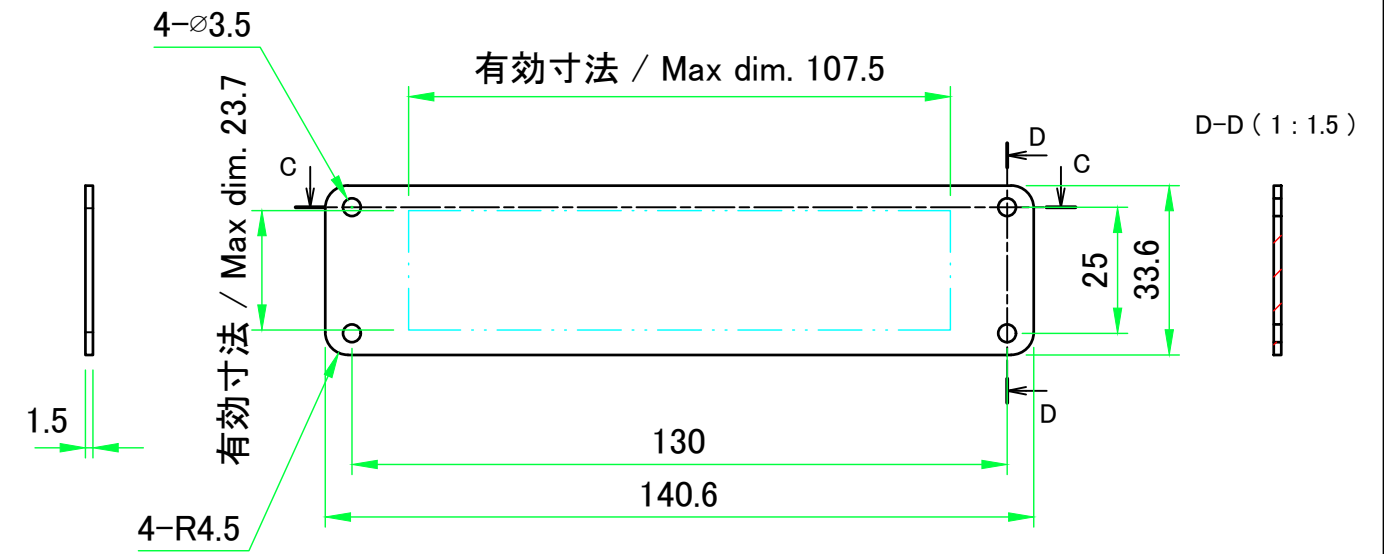
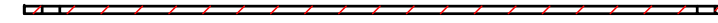
A-A (1:1.5)



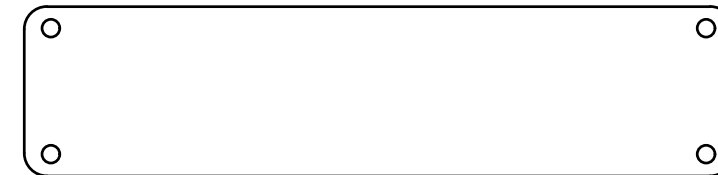
B-B (1:1.5)


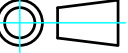


C-C (1:1.5)



D-D (1:1.5)



|  |            |            |                                 |  |
|--|------------|------------|---------------------------------|--|
|  株式会社タカチ電機工業<br>TAKACHI ELECTRONICS ENCLOSURE CO., LTD. |            |            | 品名/Title<br>パネル<br>PANEL        | <br>尺度/Scale<br>1:1.5 |
| 承認/Approved  | 検図/Checked | 製図/Created | 型番/Product number<br>W140 - H35 |  |
| 中根   | 岡本         | 大江         | 作成日/Date<br>2019/07/19          | 5 / 5  |