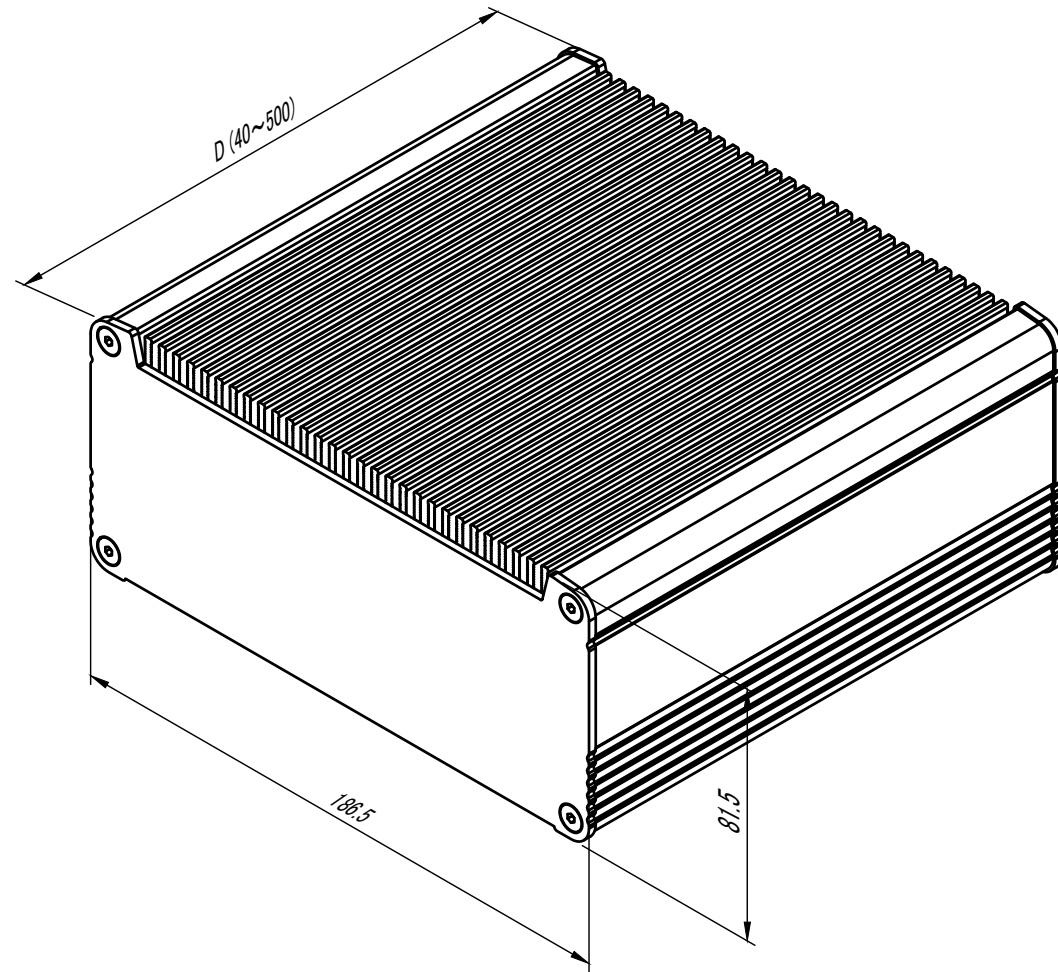


ケース型番 / Product Number

EXHS 187 - 82 -    
D

色記号  
Color Code

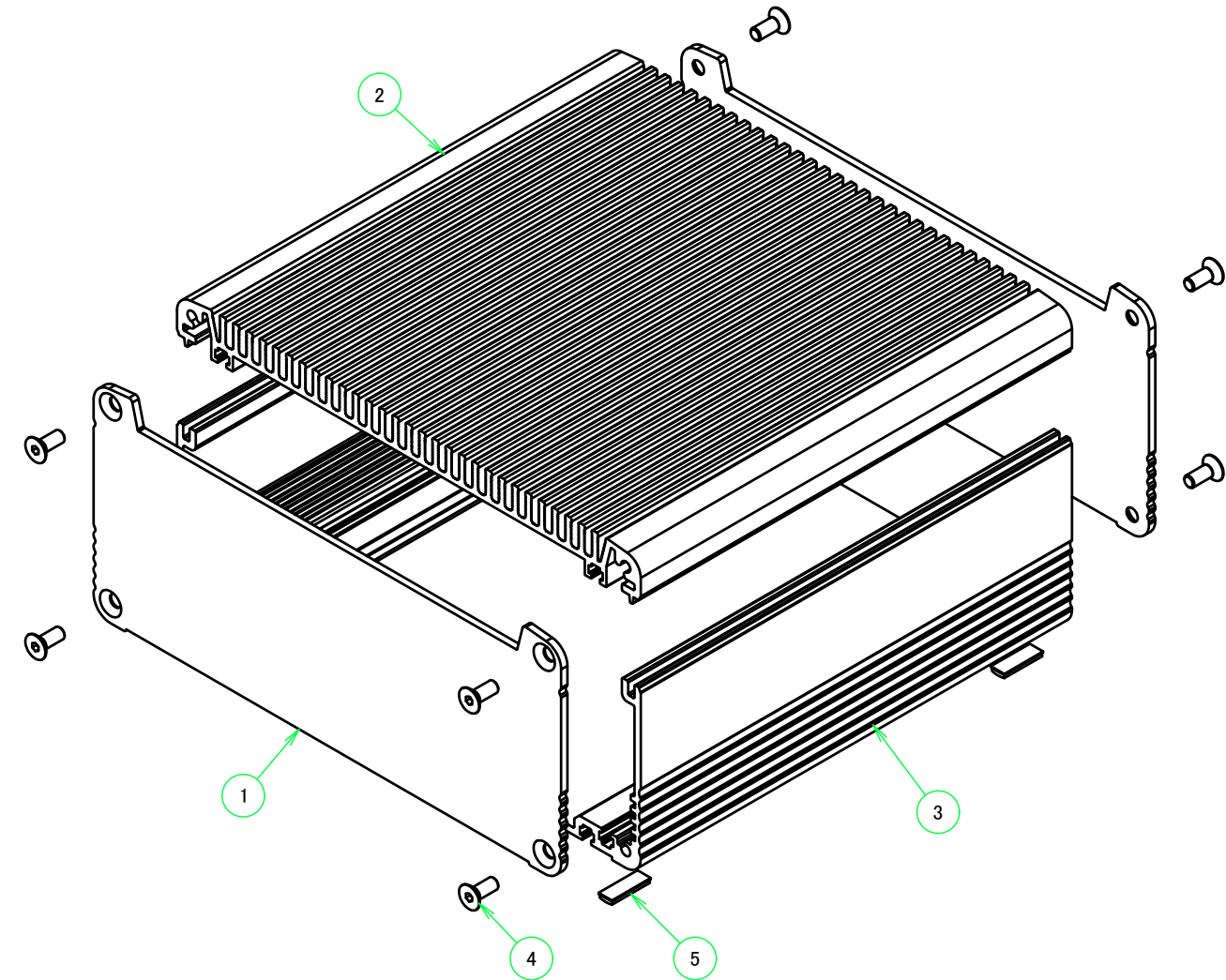
寸法制限範囲 / Dimension limit range  
D = 40 ~ 500



構成内容 / Components				
No.	名称 / Part name	数量 / Pcs	材質 / Material	色・表面処理 / Color・Finish
1	パネル / Panel	2	アルミ板 / Aluminium A1050P	シルバー・アルマイト, ブラックアルマイト / Silver, Black・Anodized
2	ヒートシンクカバー / Heat-sink top cover	1	アルミ押出材 / Extruded aluminium A6063S-T5	シルバー・アルマイト, ブラックアルマイト / Silver, Black・Anodized
3	下カバー / Bottom frame	1	アルミ押出材 / Extruded aluminium A6063S-T5	シルバー・アルマイト, ブラックアルマイト / Silver, Black・Anodized
4	取付ビス(M4×10 皿六角穴付) / Screw	8	ステンレス / Stainless steel	無処理 / Unfinished
5	ゴム足 / Rubber feet	4	ポリウレタン / Polyurethane	ブラック / Black

※ゴム足は任意の場所に貼り付けできます。

※Adhesive rubber feet included.



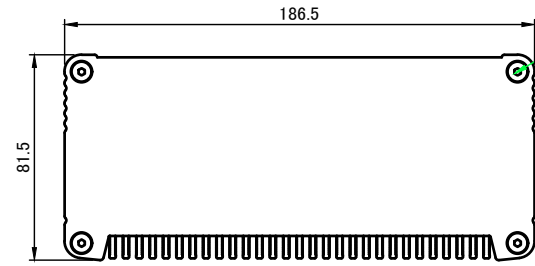
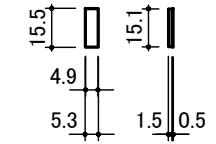
色仕様(型番末尾口) / Color type

記号 / Code	上下カバー / Cover	パネル / Panel
SS	シルバー / Silver	シルバー / Silver
SB	シルバー / Silver	ブラック / Black
BS	ブラック / Black	シルバー / Silver
BB	ブラック / Black	ブラック / Black

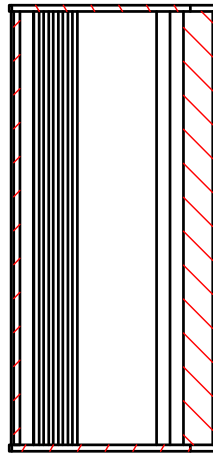
<b>株式会社タカチ電機工業</b> TAKACHI ELECTRONICS ENCLOSURE CO., LTD.			品名 / Title <b>ヒートシンクアルミフリーサイズケース</b> HEAT-SINK ALUMINIUM ENCLOSURE -CUSTOM LENGTH-	尺度 / Scale 1 : 2
承認 / Approved	検図 / Checked	製図 / Created	型番 / Product number <b>EXHS187-82-□□□</b>	
中根	大江	岡本	作成日 / Date 2019/07/09	1 / 5

4-M4皿ビス  
4-M4 Countersunk

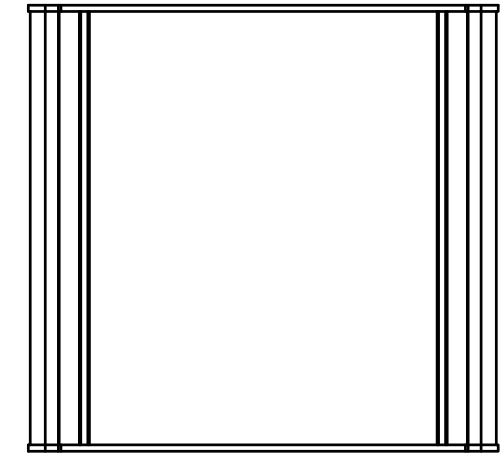
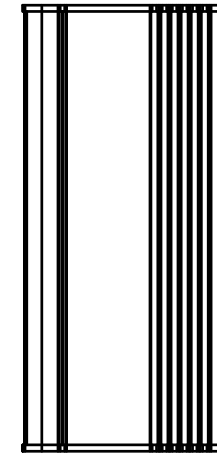
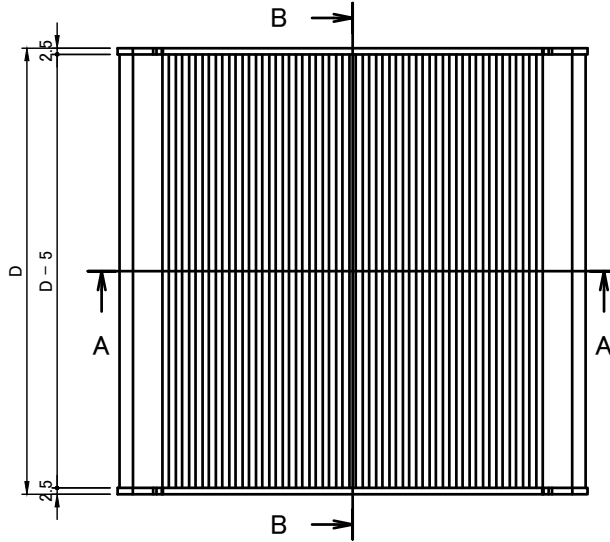
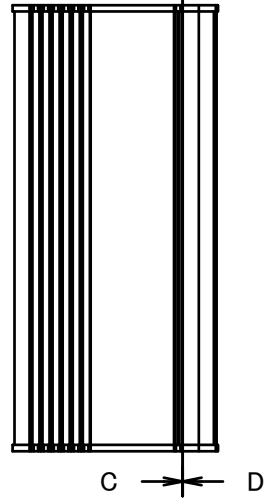
ゴム足  
Rubber feet



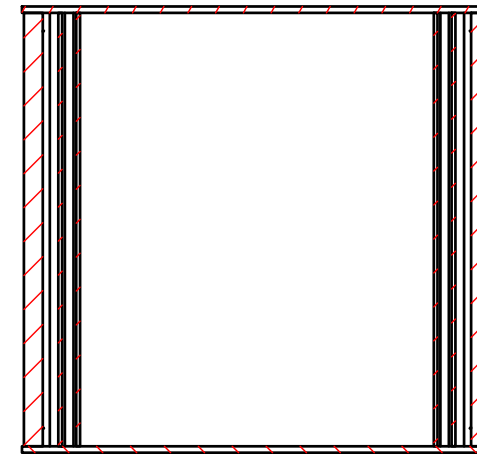
B-B (1:3)



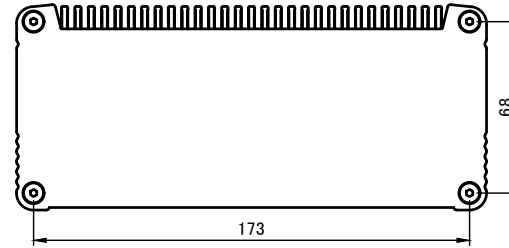
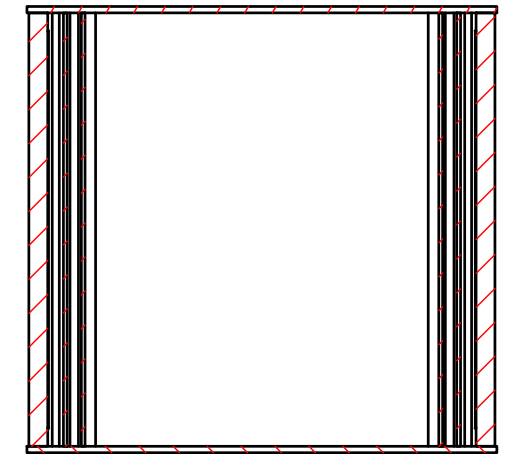
C D



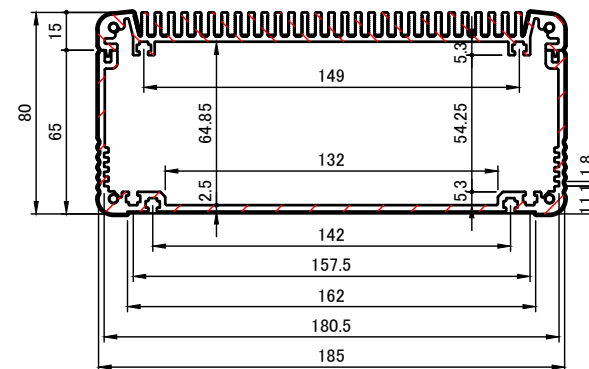
C-C (1:3)



D-D (1:3)

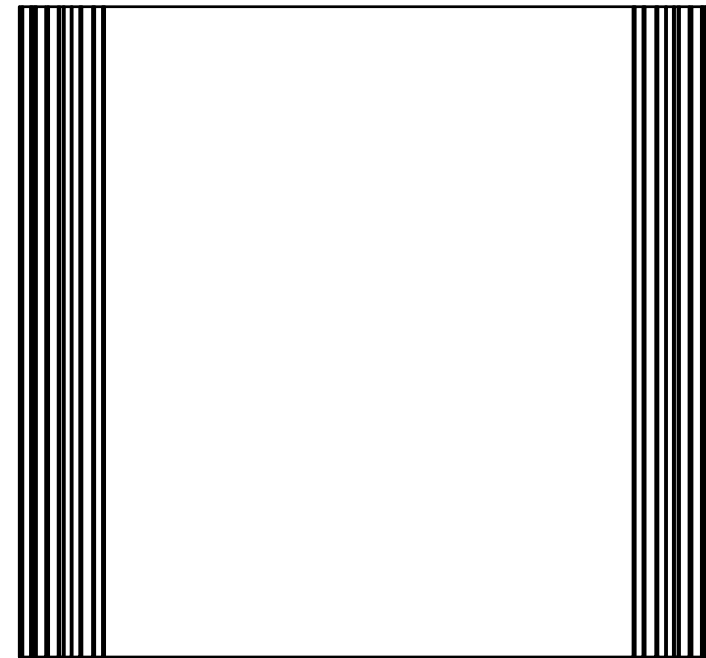
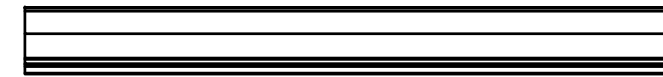
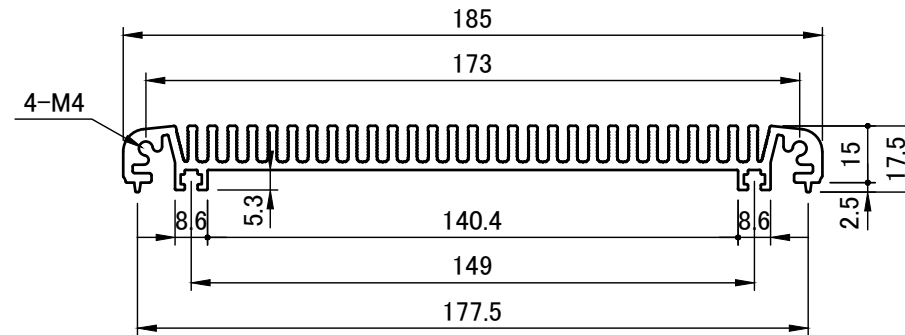
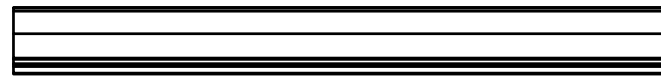
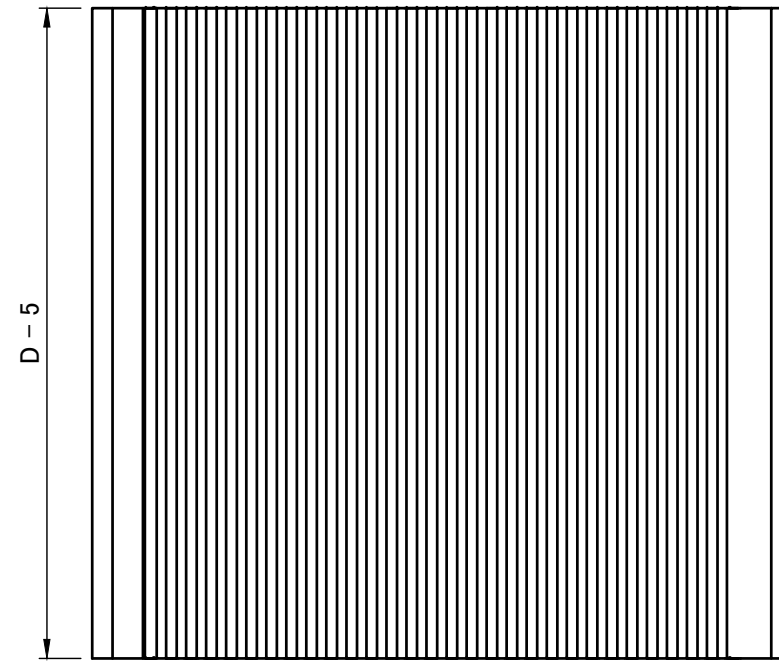



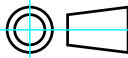
A-A (1:3)

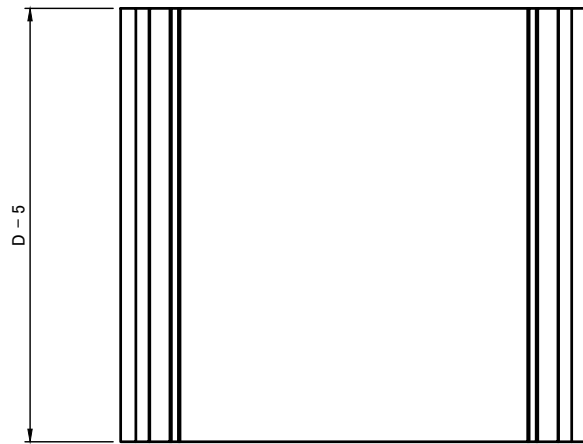
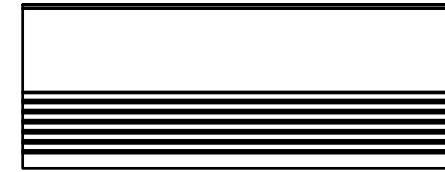
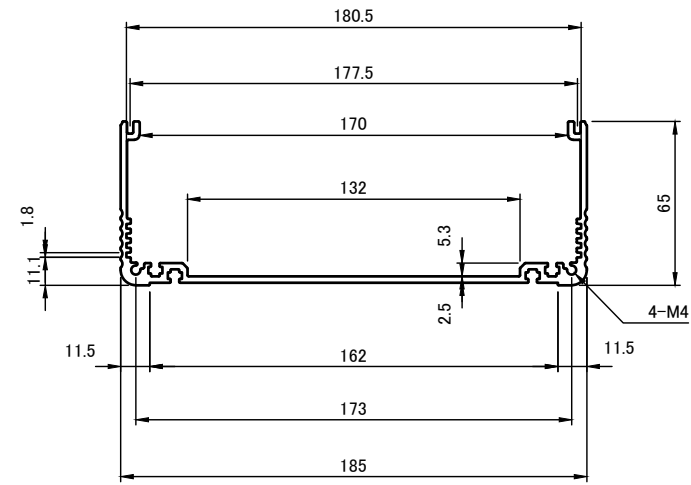
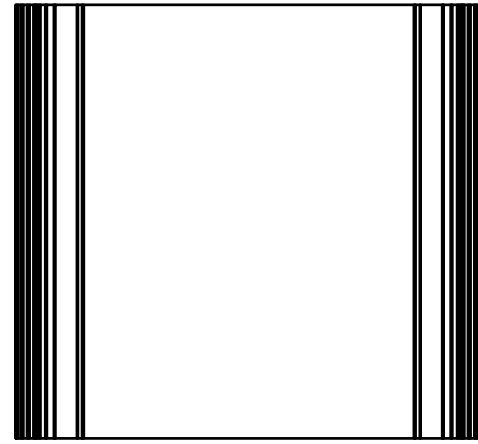
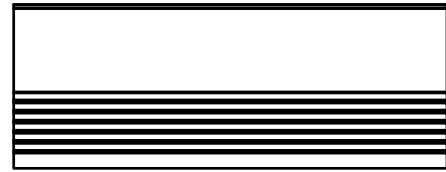


<b>株式会社タカチ電機工業</b> TAKACHI ELECTRONICS ENCLOSURE CO., LTD.			品名/Title <b>ヒートシンクアルミフリーサイズケース</b> HEAT-SINK ALUMINIUM ENCLOSURE -CUSTOM LENGTH-	尺度/Scale <b>1:3</b>
承認/Approved	検図/Checked	製図/Created	型番/Product number <b>EXHS187-82-□□□</b>	
中根	大江	岡本	作成日/Date 2019/07/09	<b>2 / 5</b>

# ヒートシンク / Heat-sink

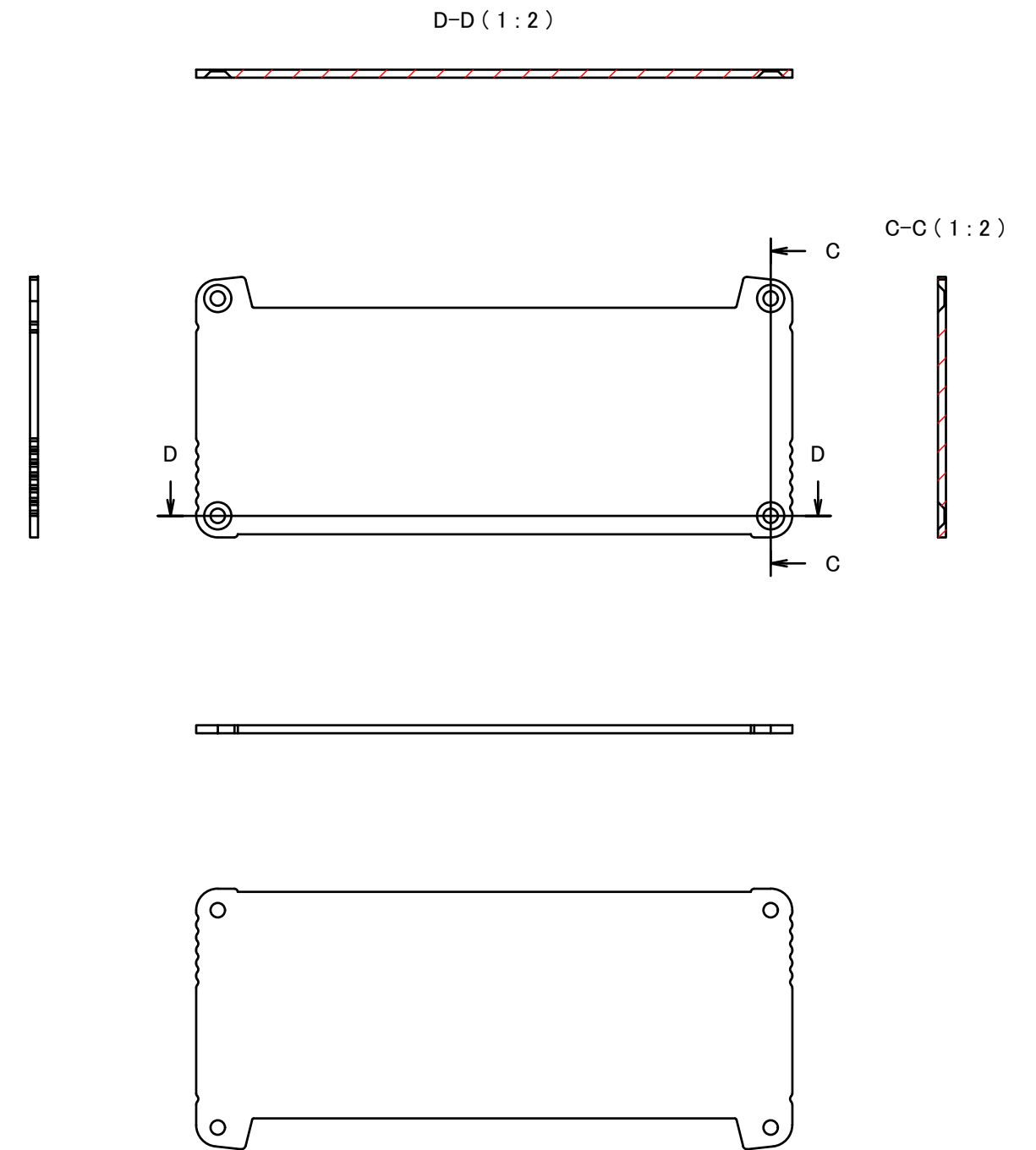
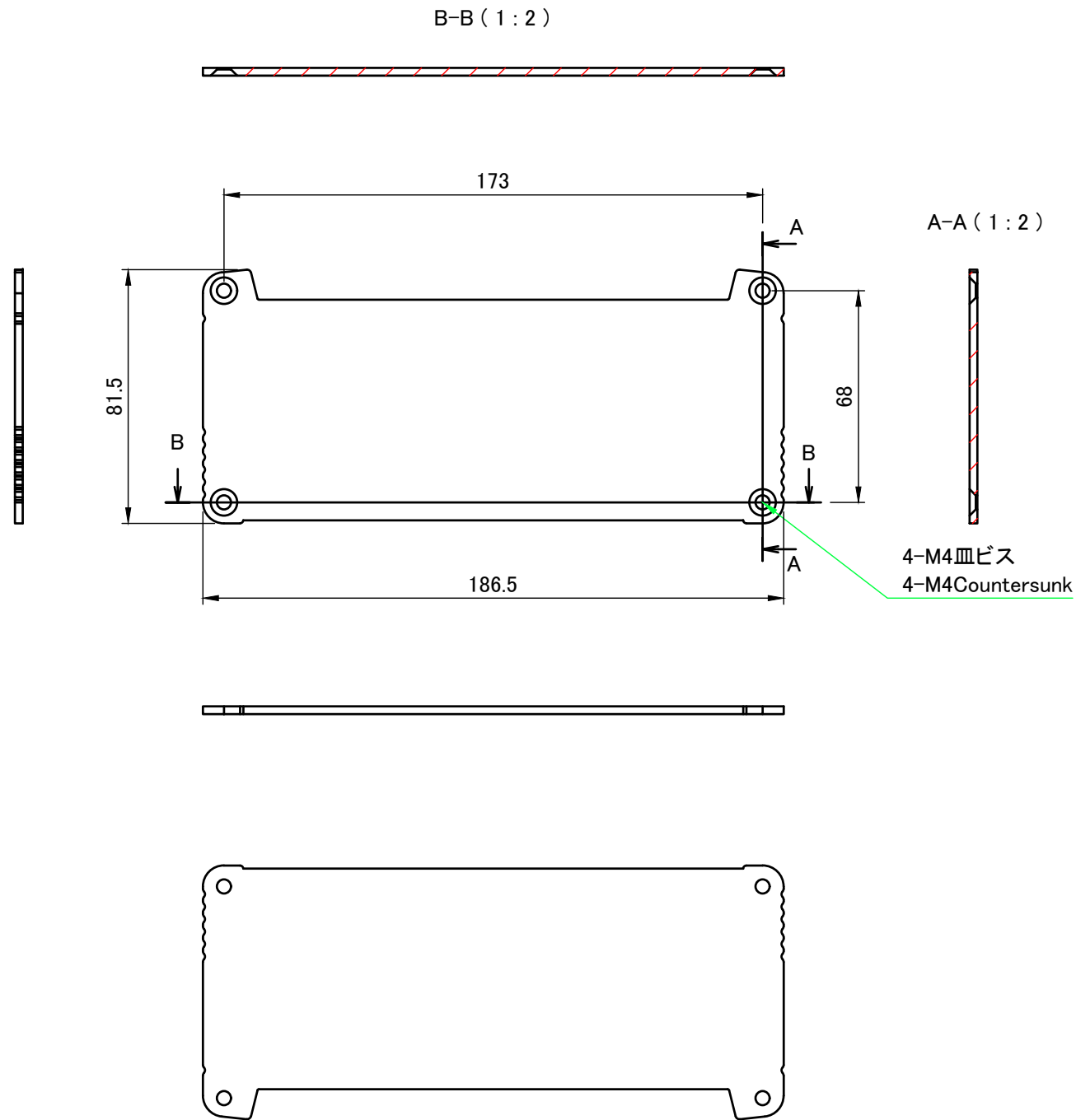


 <b>株式会社タカチ電機工業</b> <small>TAKACHI ELECTRONICS ENCLOSURE CO., LTD.</small>			品名/Title ヒートシンク上カバー HEAT-SINK TOP COVER	
承認/Approved	検図/Checked	製図/Created	型番/Product number W185-D	尺度/Scale 1 : 2
中根	大江	岡本	作成日/Date 2019/07/09	3 / 5



 <b>株式会社タカチ電機工業</b> TAKACHI ELECTRONICS ENCLOSURE CO., LTD.			品名/Title <b>下カバー</b> BOTTOM COVER	 尺度/Scale 1:3
承認/Approved	検図/Checked	製図/Created	型番/Product number <b>W185-H80-D</b>	
中根	岡本	大江	作成日/Date 2019/07/09	4 / 5

パネル / End panel



株式会社タカチ電機工業 TAKACHI ELECTRONICS ENCLOSURE CO., LTD.			品名/Title アルミパネル END PANEL	尺度/Scale 1:2
承認/Approved	検図/Checked	製図/Created	型番/Product number W185-H80	
中根	大江	岡本	作成日/Date 2019/07/09	5 / 5