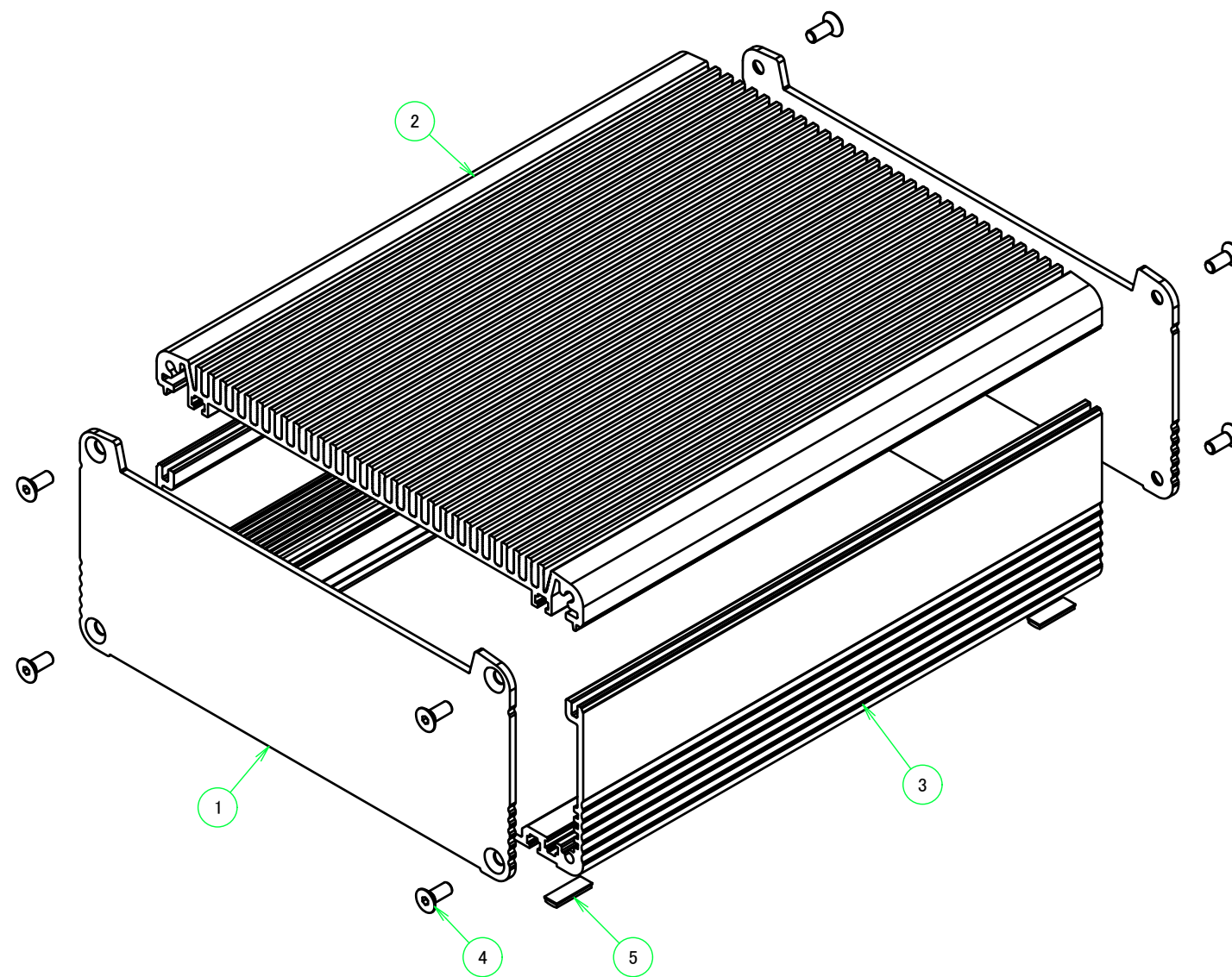
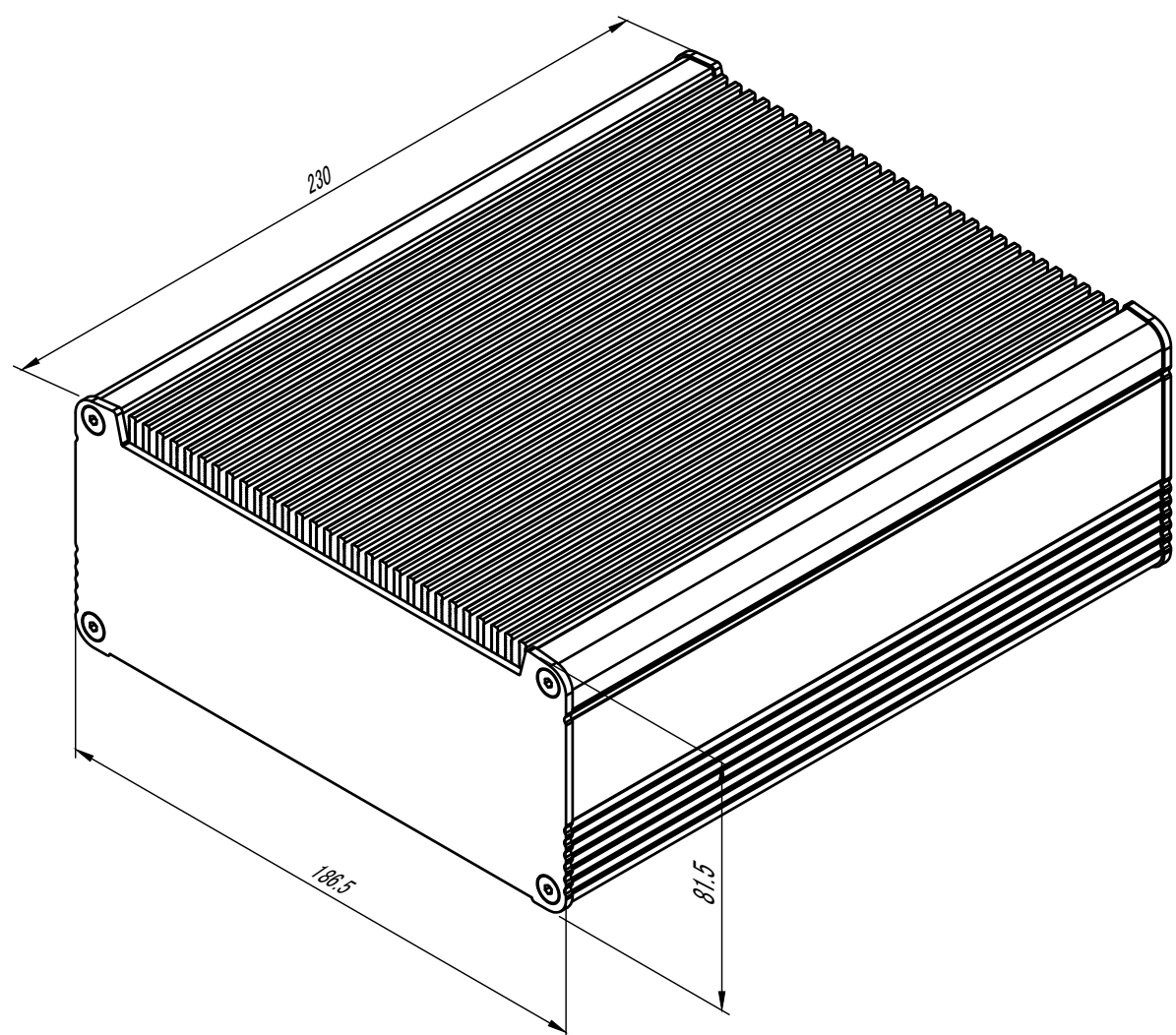


| 構成内容 / Components | | | | |
|-------------------|---------------------------------|----------|---------------------------------------|---|
| No. | 名称 / Part name | 数量 / Pcs | 材質 / Material | 色・表面処理 / Color・Finish |
| 1 | パネル / Panel | 2 | アルミ板 / Aluminium A1050P | シルバーアルマイト,ブラックアルマイト / Silver,Black・Anodized |
| 2 | ヒートシンクカバー / Heat-sink top cover | 1 | アルミ押出材 / Extruded aluminium A6063S-T5 | シルバーアルマイト,ブラックアルマイト / Silver,Black・Anodized |
| 3 | 下カバー / Bottom frame | 1 | アルミ押出材 / Extruded aluminium A6063S-T5 | シルバーアルマイト,ブラックアルマイト / Silver,Black・Anodized |
| 4 | 取付ビス(M4×10 皿六角穴付) / Screw | 8 | ステンレス / Stainless steel | 無処理 / Unfinished |
| 5 | ゴム足 / Rubber feet | 4 | ポリウレタン / Polyurethane | ブラック / Black |

※ゴム足は任意の場所に貼り付けできます。

※Adhesive rubber feet in cluded.

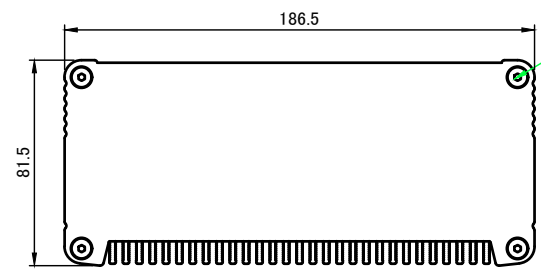
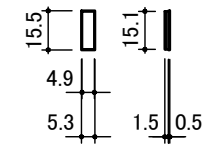


| 色仕様(型番末尾口)/Color type | | |
|-----------------------|-------------|-------------|
| 記号/Code | 上下カバー/Cover | パネル/Panel |
| SS | シルバー/Silver | シルバー/Silver |
| SB | シルバー/Silver | ブラック/Black |
| BS | ブラック/Black | シルバー/Silver |
| BB | ブラック/Black | ブラック/Black |

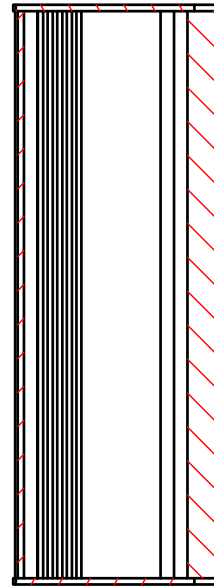
| | | | | |
|---|------------|------------|--|-------------------|
| 株式会社タカチ電機工業 TAKACHI ELECTRONICS ENCLOSURE CO., LTD. | | | 品名/Title ヒートシンクアルミケース HEAT-SINK ALUMINIUM ENCLOSURE | 尺度/Scale 1 : 2 |
| 承認/Approved | 検図/Checked | 製図/Created | 型番/Product number EXH19-8-23□□ | |
| | 大江 | 岡本 | 作成日/Date 2019/02/08 | 1 / 5 |

4-M4皿ビス
4-M4 Countersunk

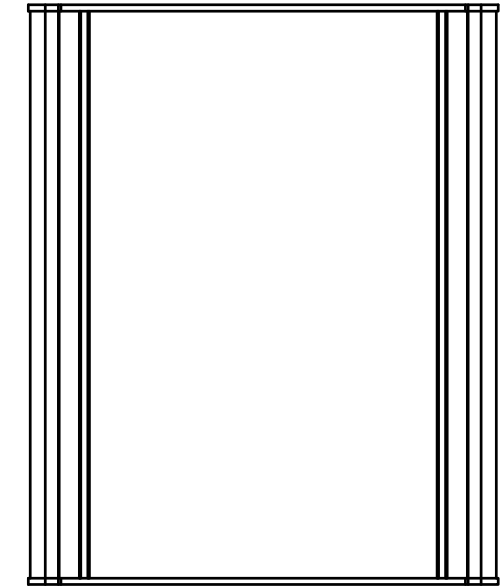
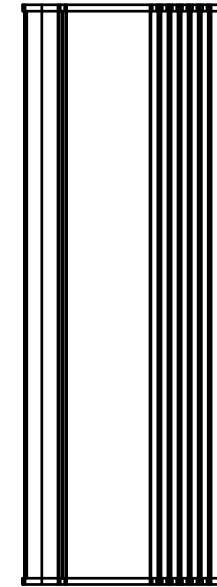
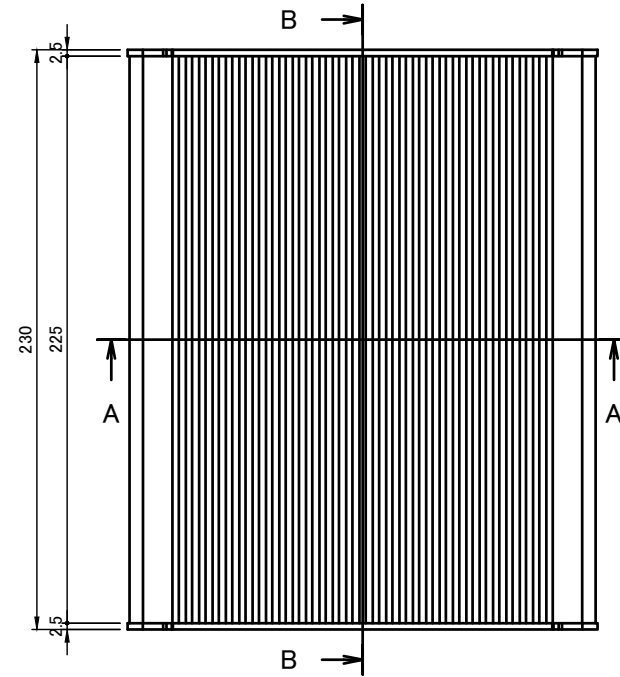
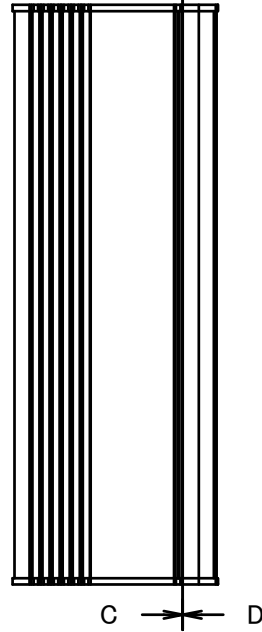
ゴム足
Rubber feet



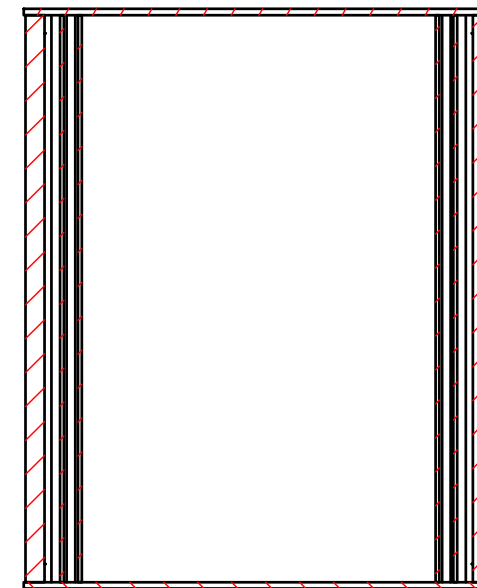
B-B (1:3)



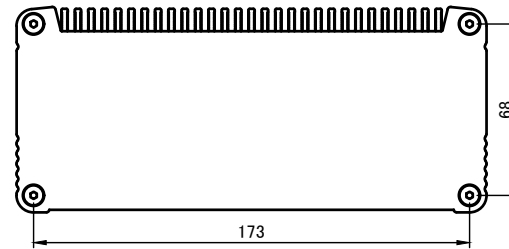
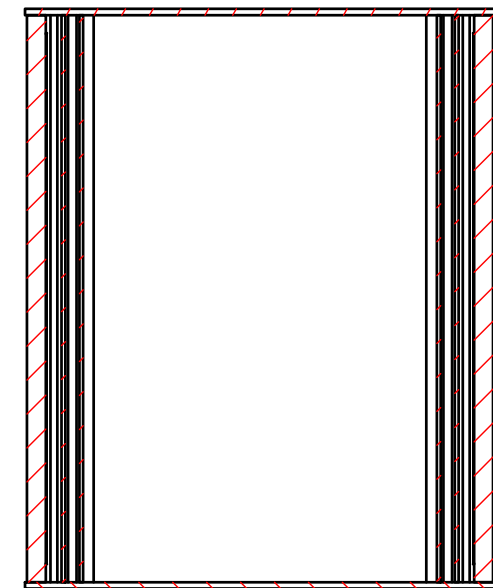
C D



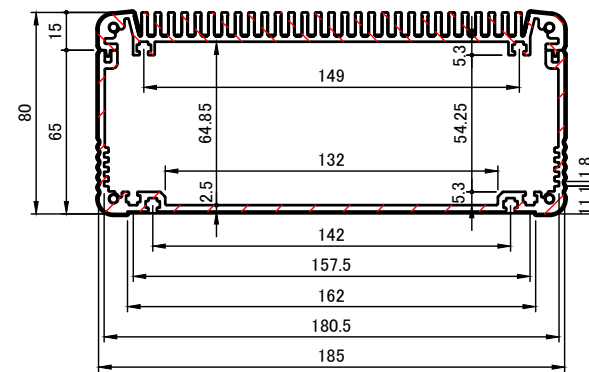
C-C (1:3)



D-D (1:3)

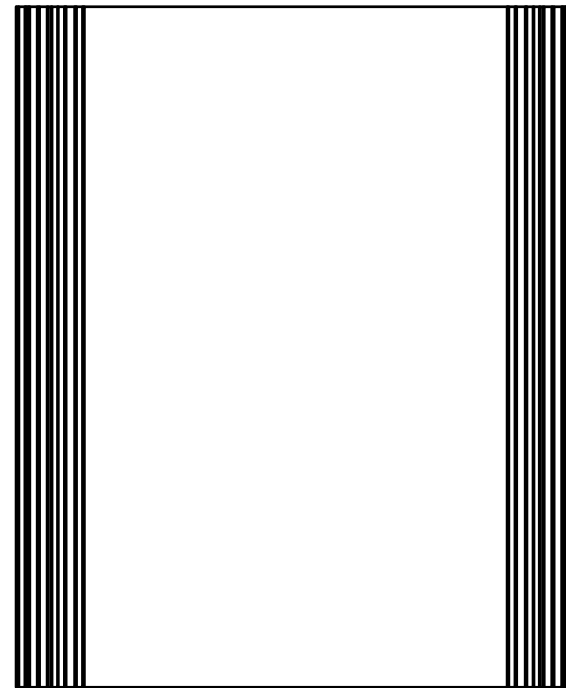
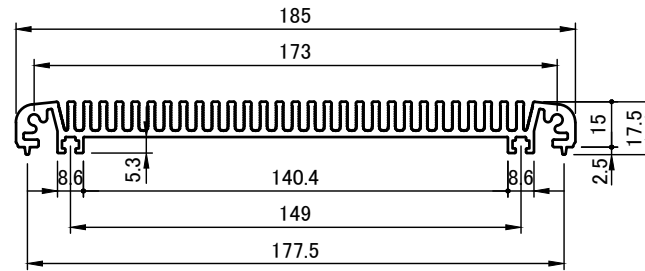
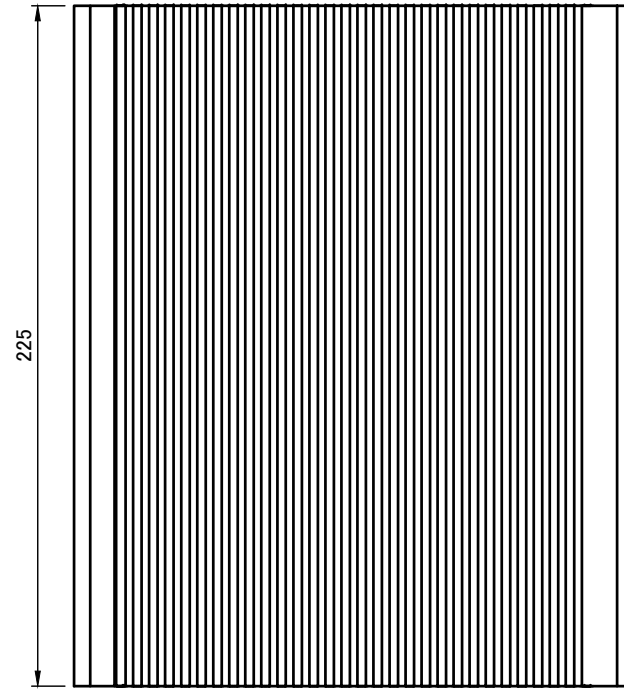



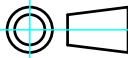
A-A (1:3)

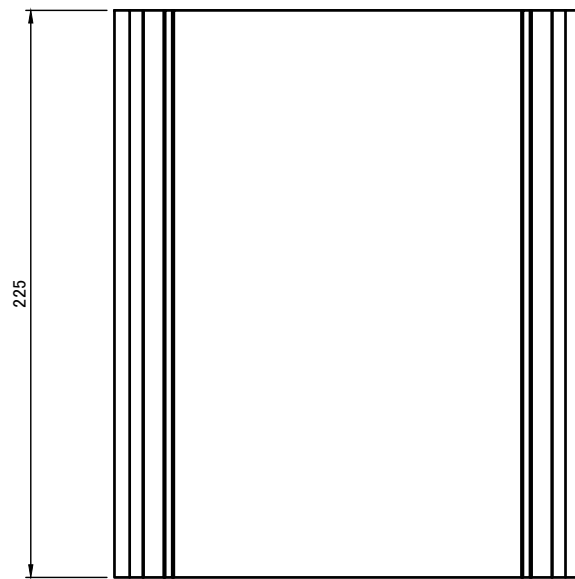
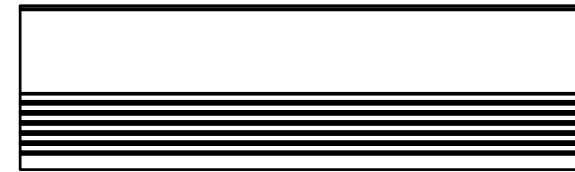
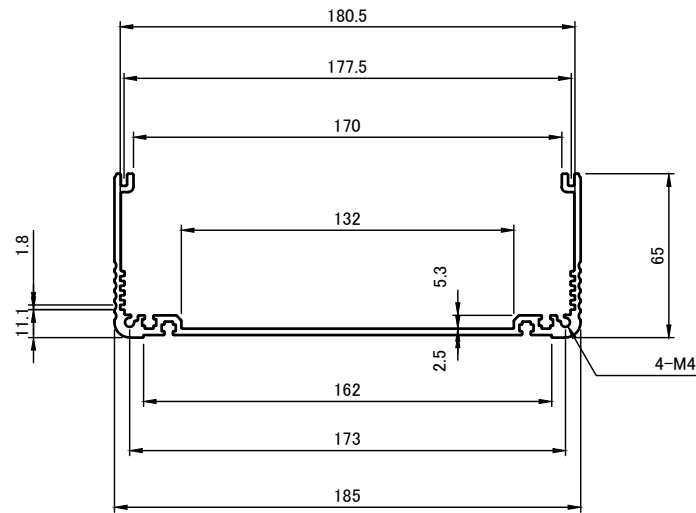
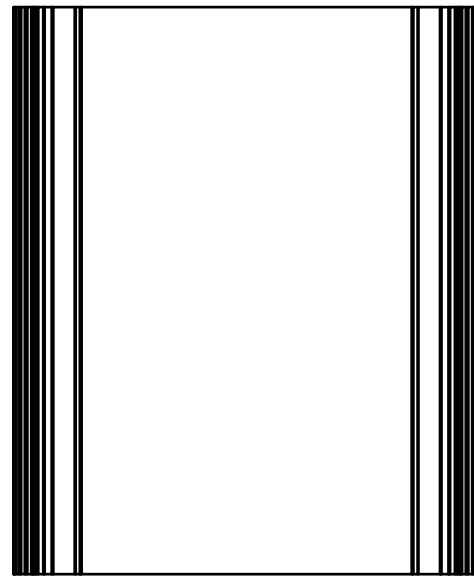
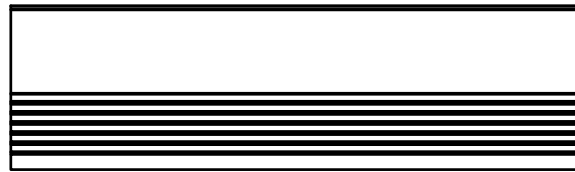


| | | | |
|---|------------------|---|--|
| TAKACHI 株式会社タカチ電機工業 TAKACHI ELECTRONICS ENCLOSURE CO., LTD. | | 品名/Title ヒートシンクアルミケース HEAT-SINK ALUMINIUM ENCLOSURE |  尺度/Scale 1:3 |
| 承認/Approved | 検図/Checked 大江 | 製図/Created 岡本 | |
| | | 型番/Product number EXH19-8-23□□ | 2 / 5 |
| | | 作成日/Date 2019/02/13 | |

ヒートシンク / Heat-sink

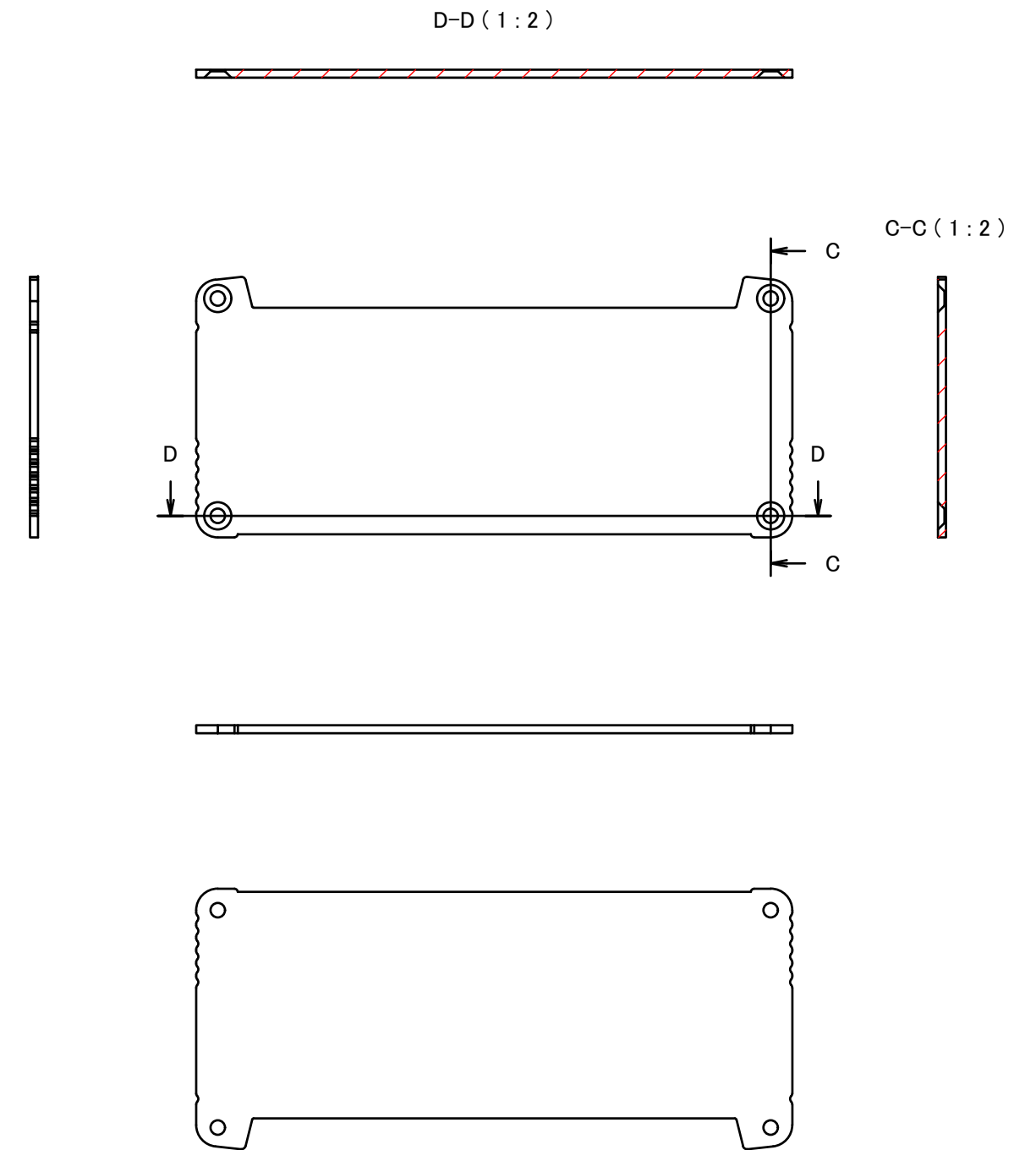
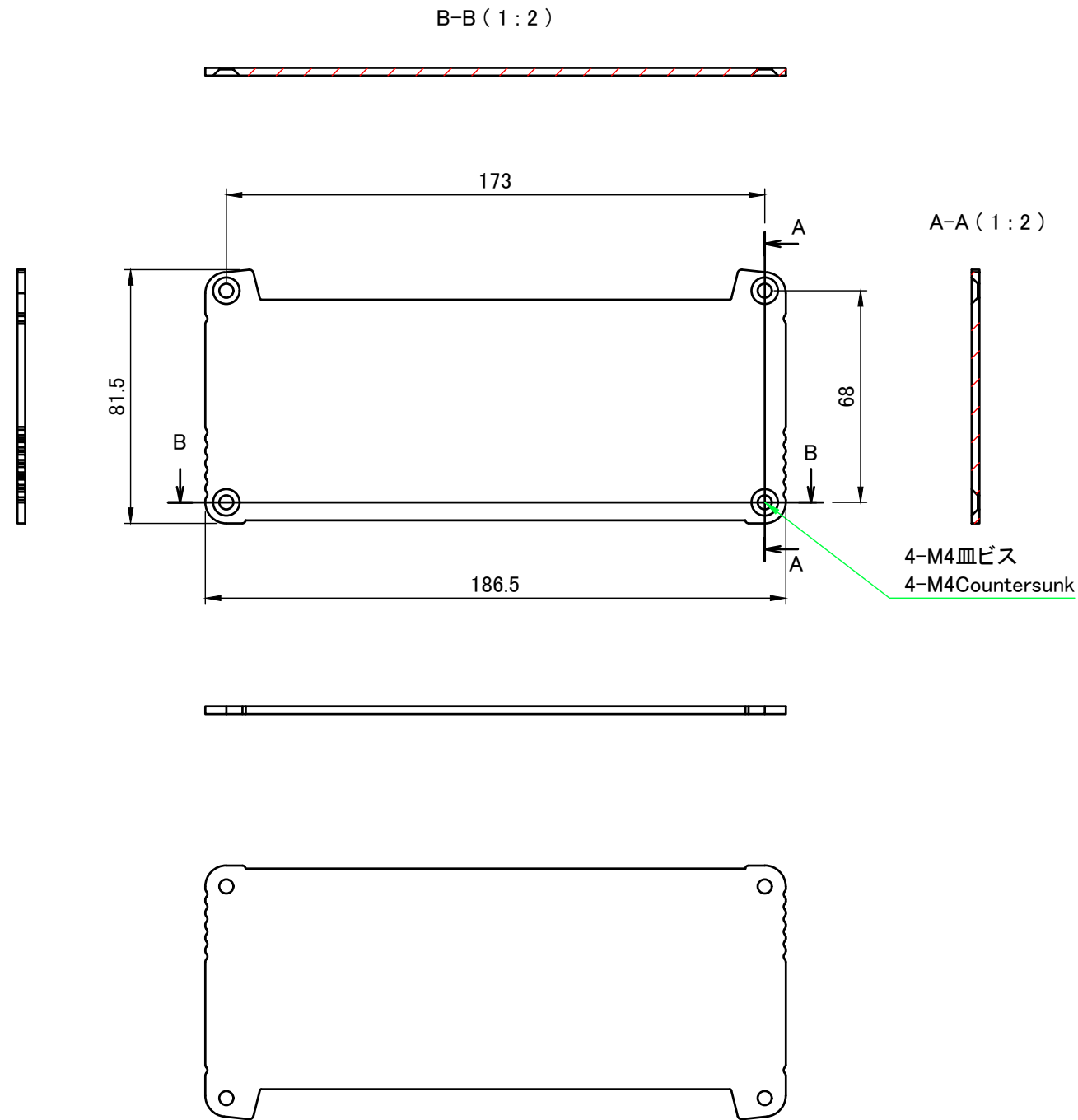


| | | | |
|--|-------------------------|--|---|
|  株式会社タカチ電機工業 <small>TAKACHI ELECTRONICS ENCLOSURE CO., LTD.</small> | | 品名/Title ヒートシンクアルミケース HEAT-SINK ALUMINIUM ENCLOSURE |  |
| 承認/Approved | 検図/Checked 大江 | 製図/Created 岡本 | |
| | | 型番/Product number EXH19-〇-23 | 3 / 5 |
| | | 作成日/Date 2019/02/12 | |



| | | | |
|--|------------|----------------------------------|------------------------|
| 株式会社タカチ電機工業 TAKACHI ELECTRONICS ENCLOSURE CO., LTD. | | 品名/Title 下カバー BOTTOM COVER | 尺度/Scale 1:3 |
| 承認/Approved | 検図/Checked | 製図/Created | |
| | 岡本 | 大江 | 作成日/Date 2019/01/15 |
| | | | 4 / 5 |

パネル / End panel



| | | | |
|---|------------------|---|--|
| TAKACHI 株式会社タカチ電機工業 TAKACHI ELECTRONICS ENCLOSURE CO., LTD. | | 品名/Title ヒートシンクアルミケース HEAT-SINK ALUMINIUM ENCLOSURE |  尺度/Scale 1:2 |
| 承認/Approved | 検図/Checked 大江 | 製図/Created 岡本 | |
| | | 型番/Product number EXH19-8-〇 作成日/Date 2019/02/08 | 5 / 5 |