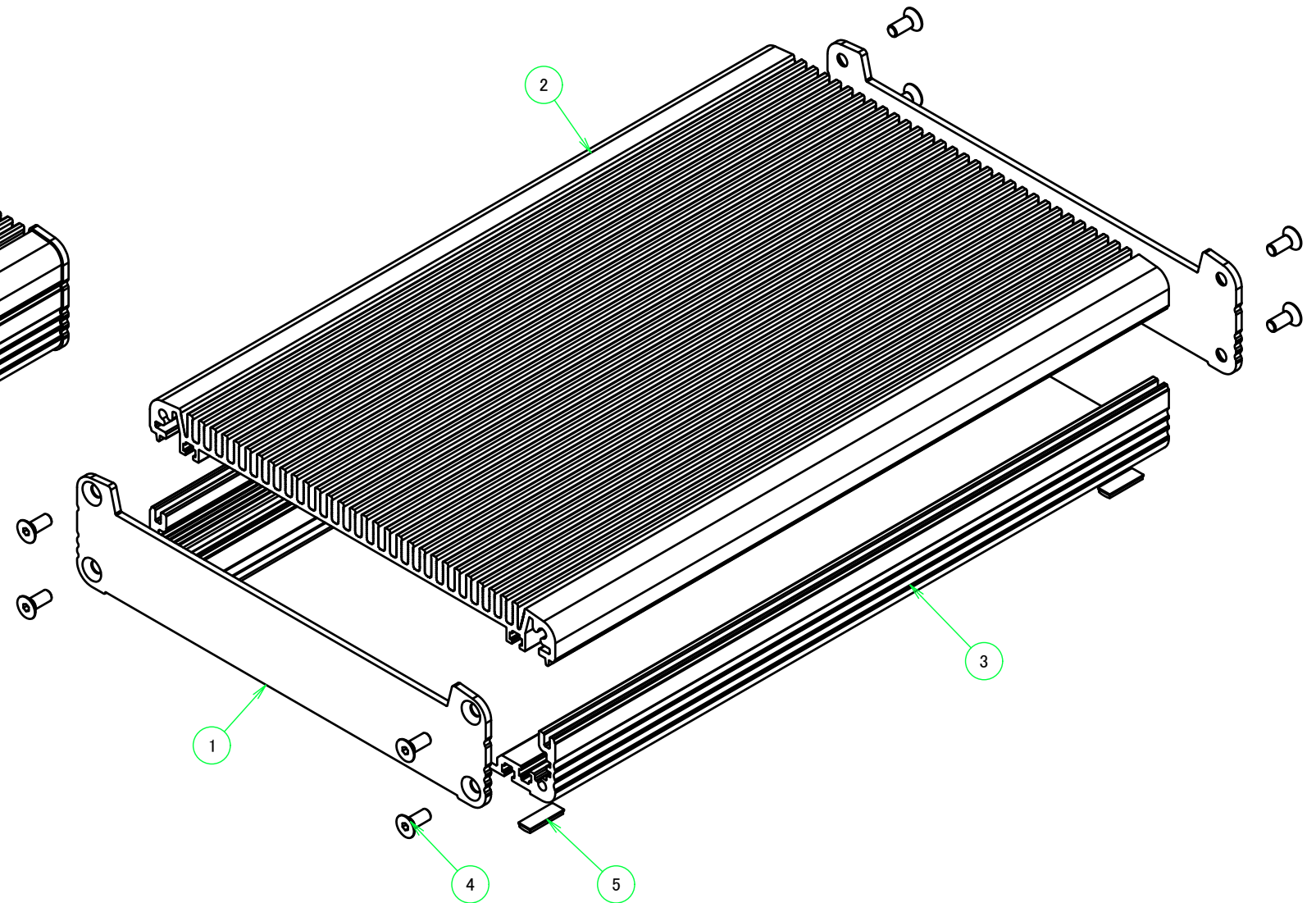
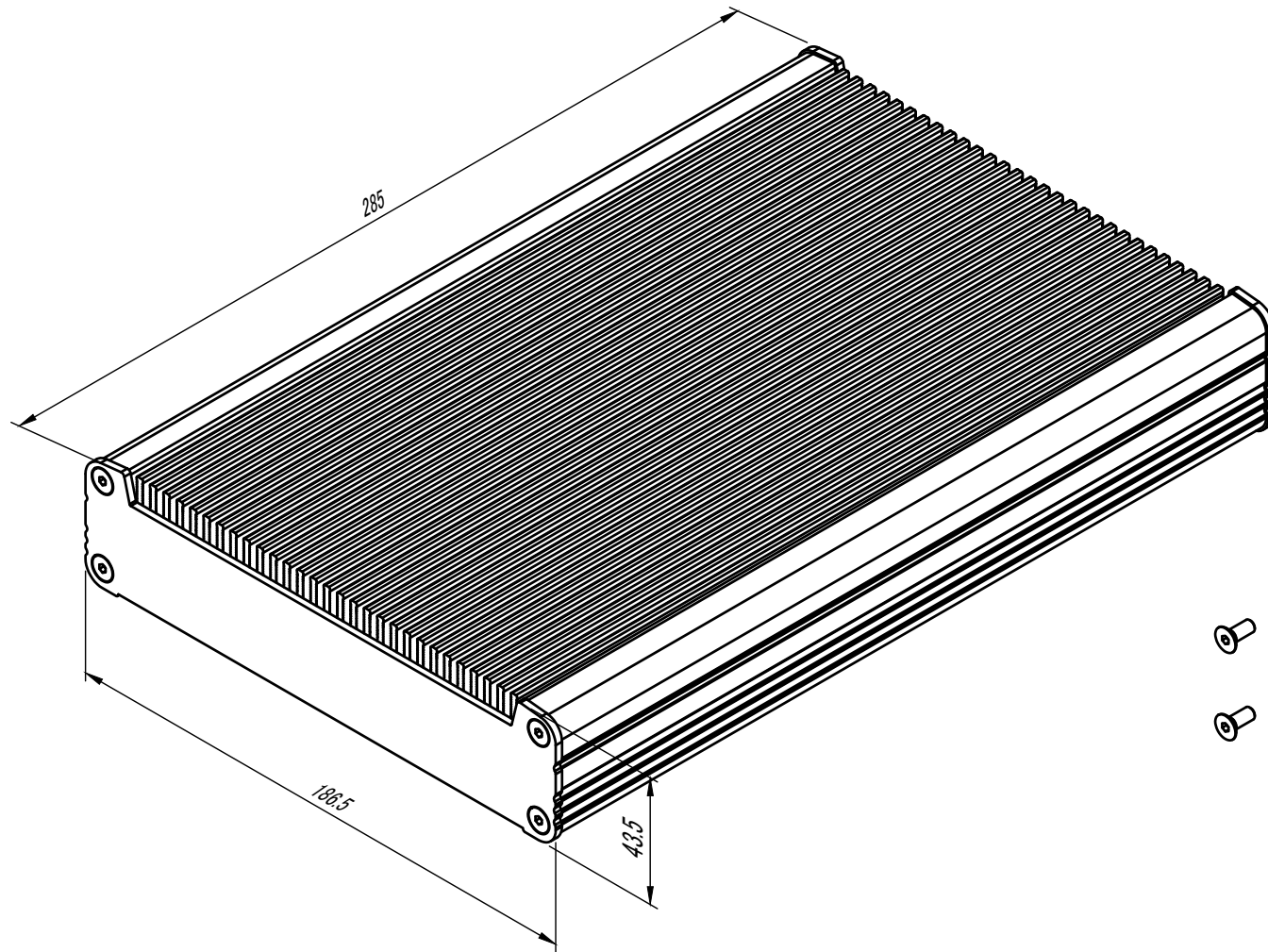


構成内容 / Components				
No.	名称 / Part name	数量 / Pcs	材質 / Material	色・表面処理 / Color・Finish
1	パネル / Panel	2	アルミ板 / Aluminium A1050P	シルバー・アルマイト,ブラックアルマイト / Silver,Black・Anodized
2	ヒートシンクカバー / Heat-sink top cover	1	アルミ押出材 / Extruded aluminium A6063S-T5	シルバー・アルマイト,ブラックアルマイト / Silver,Black・Anodized
3	下カバー / Bottom frame	1	アルミ押出材 / Extruded aluminium A6063S-T5	シルバー・アルマイト,ブラックアルマイト / Silver,Black・Anodized
4	取付ビス(M4×10 皿六角穴付) / Screw	8	ステンレス / Stainless steel	無処理 / Unfinished
5	ゴム足 / Rubber feet	4	ポリウレタン / Polyurethane	ブラック / Black

※ゴム足は任意の場所に貼り付けできます。

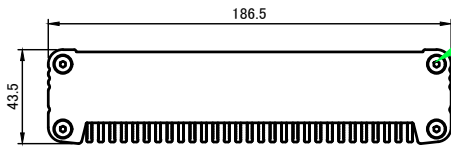
※Adhesive rubber feet in cluded.



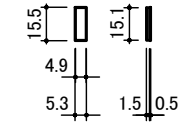
色仕様(型番末尾口)/Color type		
記号/Code	上下カバー/Cover	パネル/Panel
SS	シルバー/Silver	シルバー/Silver
SB	シルバー/Silver	ブラック/Black
BS	ブラック/Black	シルバー/Silver
BB	ブラック/Black	ブラック/Black

TAKACHI 株式会社タカチ電機工業 TAKACHI ELECTRONICS ENCLOSURE CO., LTD.		品名/Title ヒートシンクアルミケース HEAT-SINK ALUMINIUM ENCLOSURE	 尺度/Scale 1 : 2
承認/Approved	検図/Checked 大江	製図/Created 岡本	
		型番/Product number EXH19-4-29□□	1 / 5
		作成日/Date 2019/02/08	

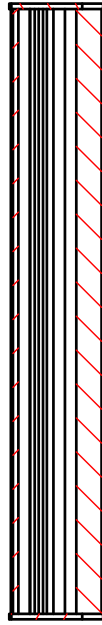
4-M4皿ビス
4-M4Countersunk



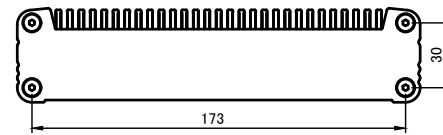
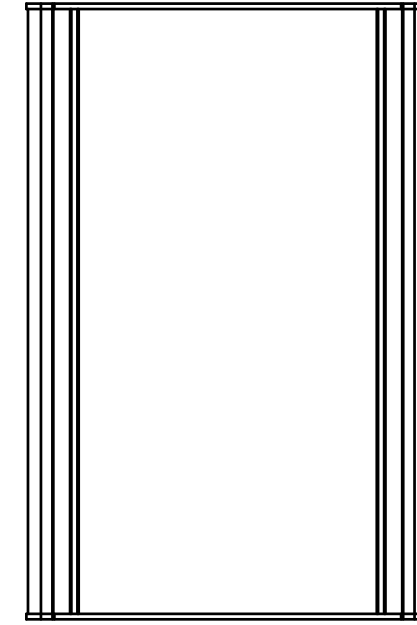
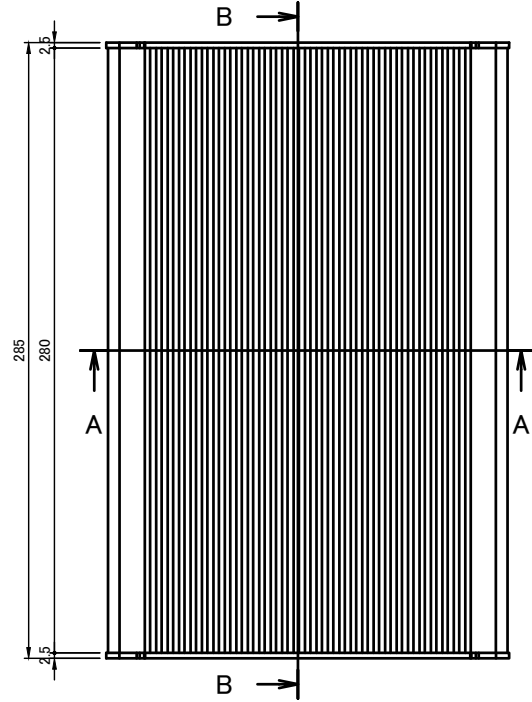
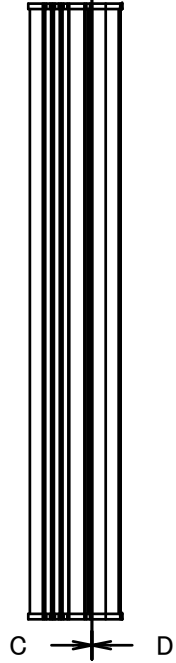
ゴム足
Rubber feet



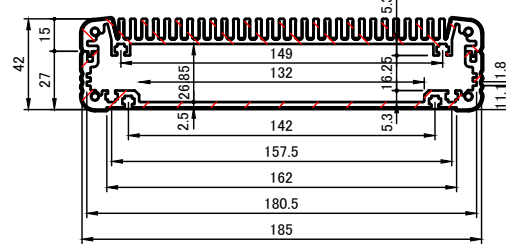
B-B (1:3.5)



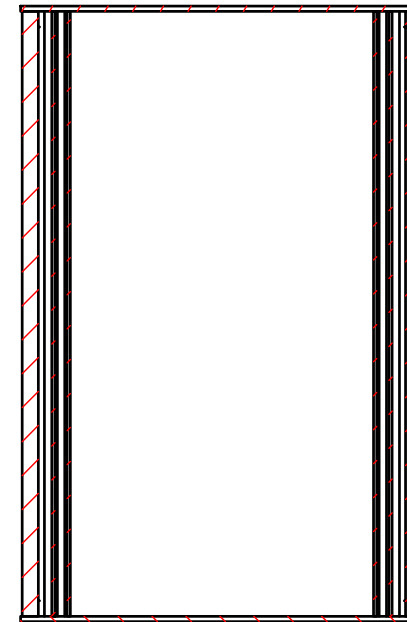
C D



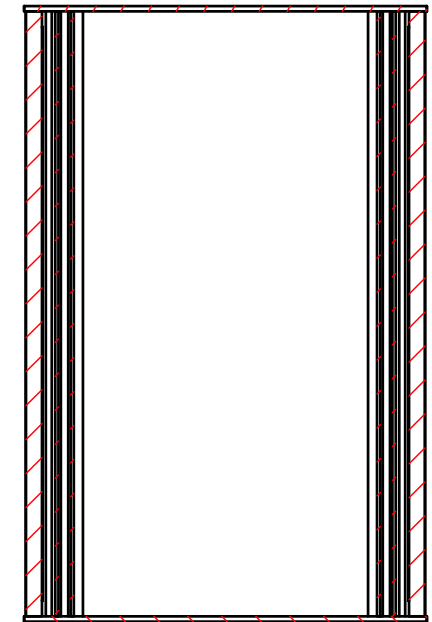
A-A (1:3.5)



C-C (1:3.5)

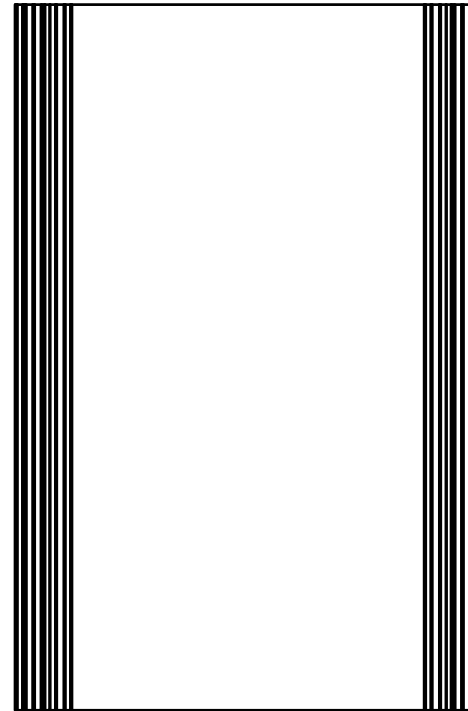
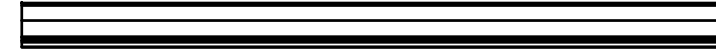
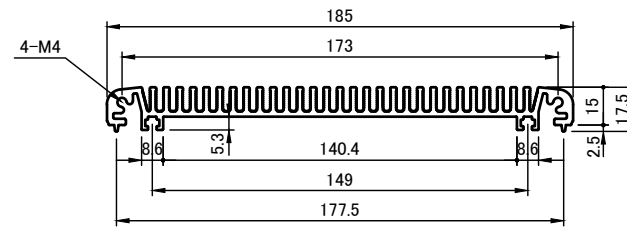
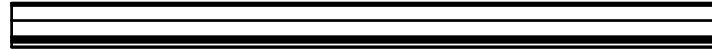
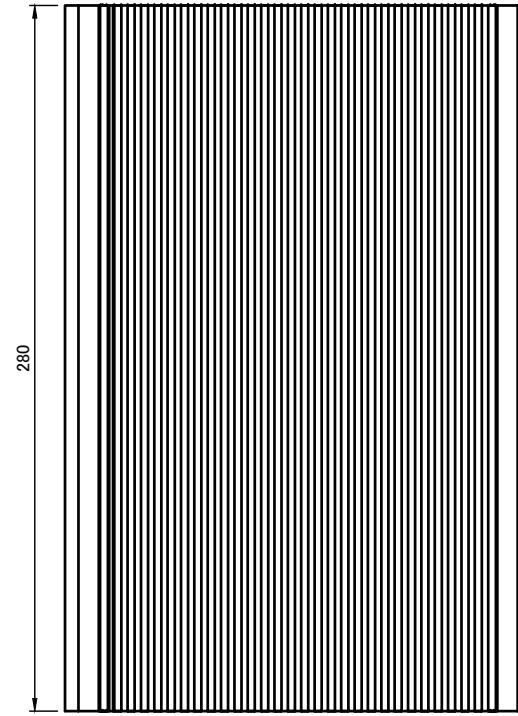


D-D (1:3.5)

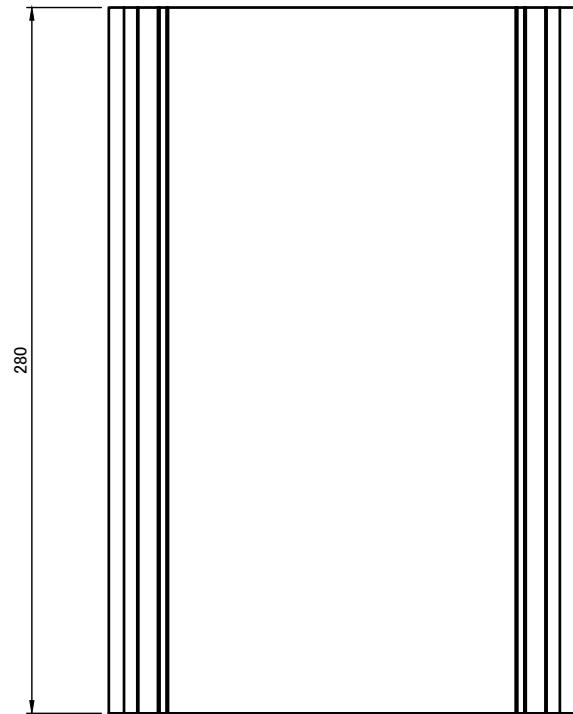
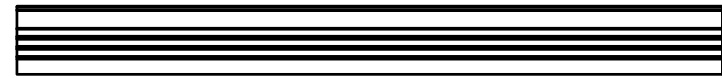
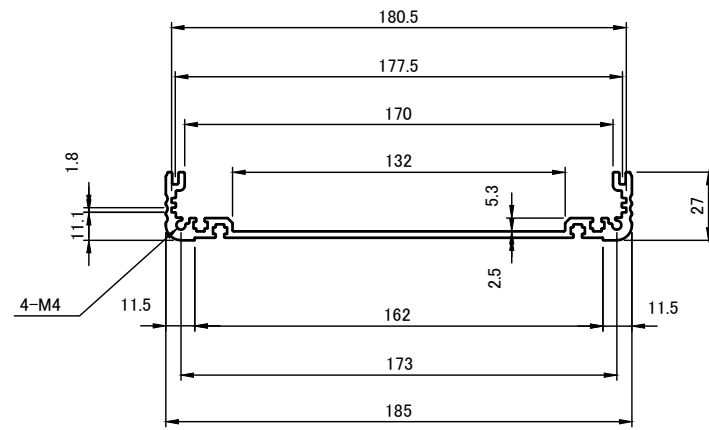
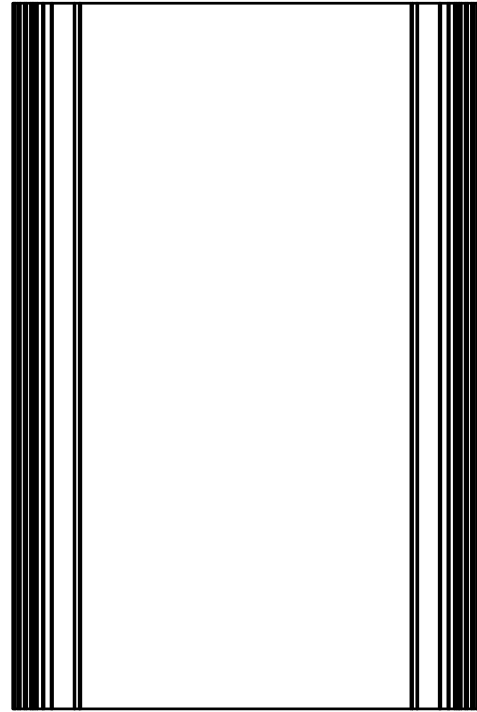
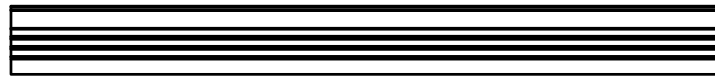



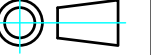
		株式会社タカチ電機工業 TAKACHI ELECTRONICS ENCLOSURE CO., LTD.		品名/Title ヒートシンクアルミケース HEAT-SINK ALUMINIUM ENCLOSURE	
承認/Approved	検図/Checked	製図/Created	型番/Product number	尺度/Scale	
	大江	岡本	EXH19-4-29□□	1:3.5	
作成日/Date				2019/02/12	2 / 5

ヒートシンク / Heat-sink

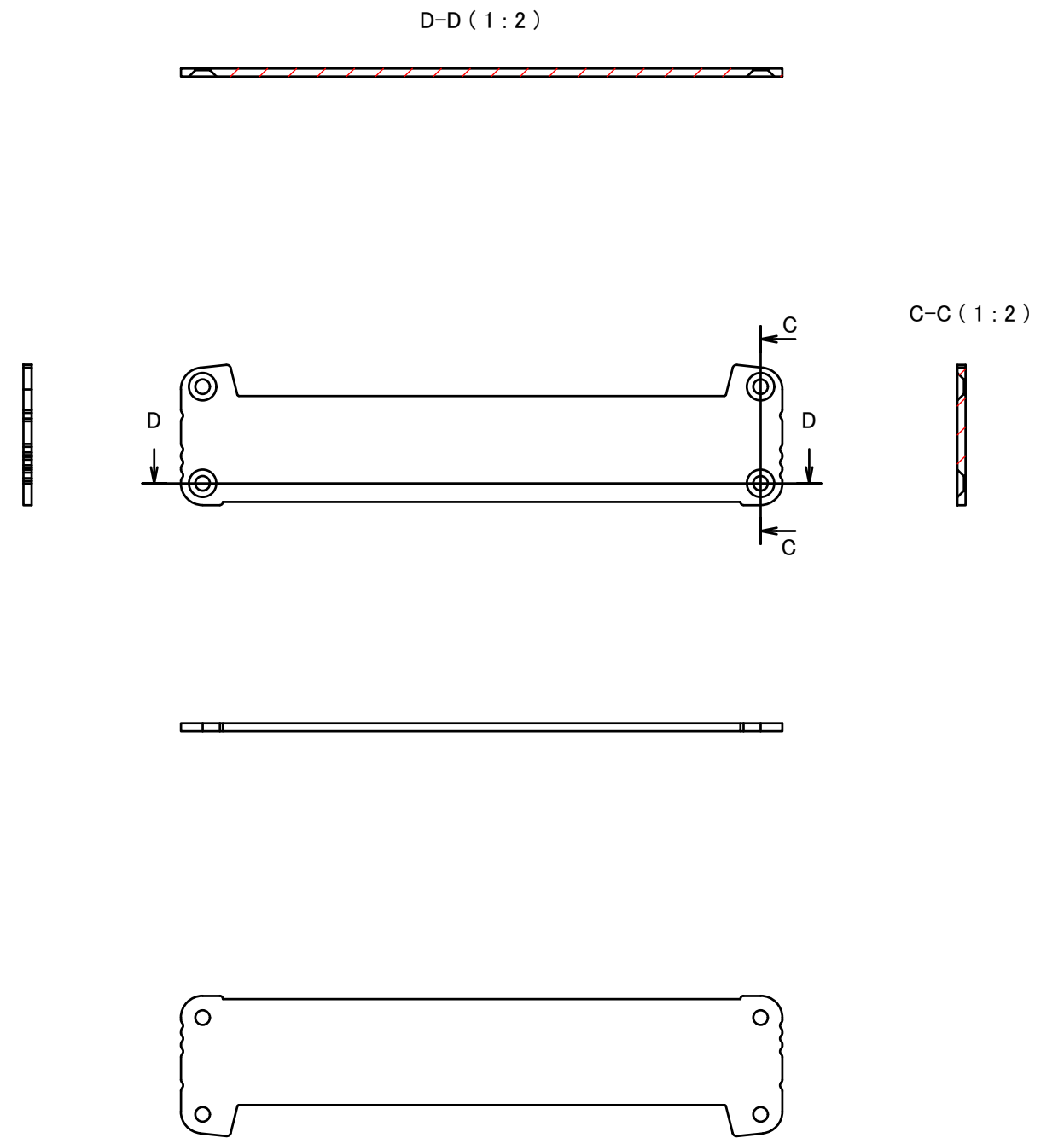
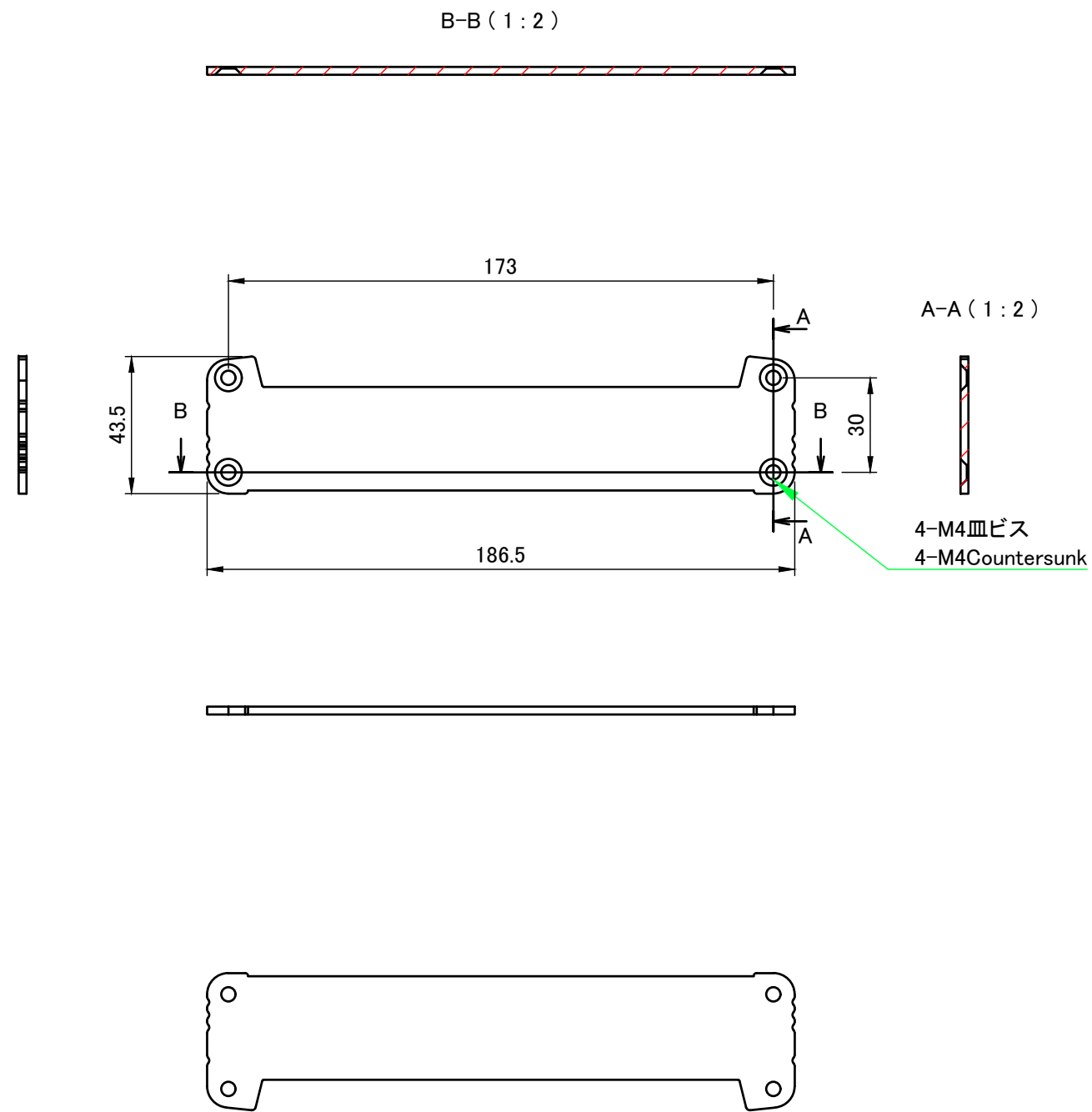


 株式会社タカチ電機工業 TAKACHI ELECTRONICS ENCLOSURE CO., LTD.		品名/Title ヒートシンクアルミケース HEAT-SINK ALUMINIUM ENCLOSURE	 尺度/Scale 1 : 3
承認/Approved	検図/Checked	製図/Created	
	大江	岡本	作成日/Date 2019/02/12
			3 / 5



 株式会社タカチ電機工業 TAKACHI ELECTRONICS ENCLOSURE CO., LTD.		品名/Title 下カバー BOTTOM COVER	
承認/Approved	検図/Checked	製図/Created	
	岡本	大江	作成日/Date 2019/01/15
			尺度/Scale 1:3
			4 / 5

パネル / End panel



株式会社タカチ電機工業 TAKACHI ELECTRONICS ENCLOSURE CO., LTD.		品名/Title ヒートシンクアルミケース HEAT-SINK ALUMINIUM ENCLOSURE	尺度/Scale 1:2
承認/Approved	検図/Checked	製図/Created	
	大江	岡本	作成日/Date 2019/02/08
			5 / 5