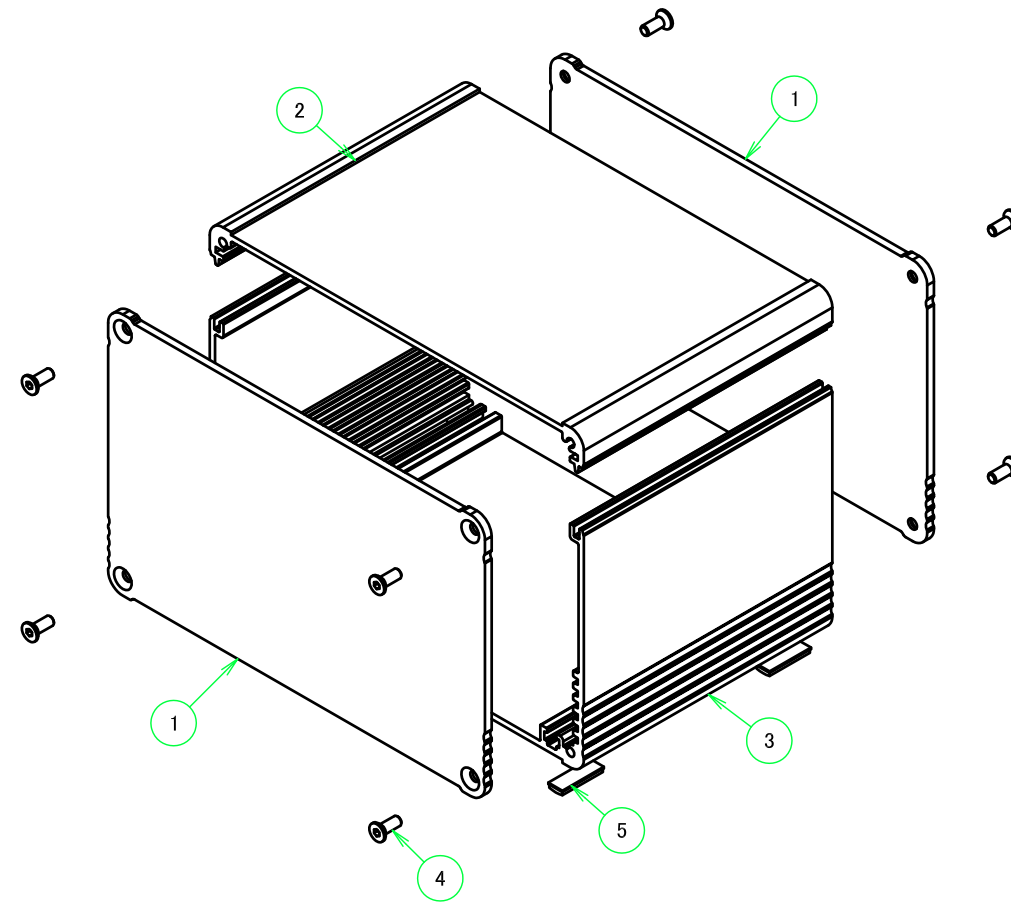
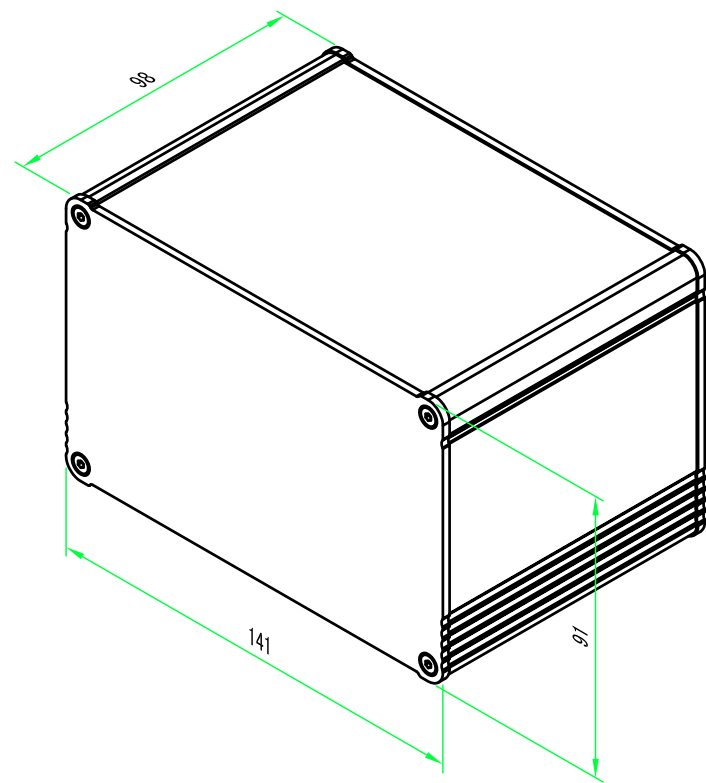


| 構成内容 / Components | | | | |
|-------------------|--------------------------|----------|---------------------------------------|--|
| No. | 名称 / Part name | 数量 / Pcs | 材質 / Material | 色・表面処理 / Color・Finish |
| 1 | パネル / End panel | 2 | アルミ板 / Aluminium A1050P | ブラック, シルバー・アルマイト / Black, Silver・anodized |
| 2 | 上カバー / Top cover | 1 | アルミ押出材 / Extruded aluminium A6063S-T5 | ブラック, シルバー・アルマイト & クリア塗装 / Black, Silver・anodized & clear coated |
| 3 | 下カバー / Bottom cover | 1 | アルミ押出材 / Extruded aluminium A6063S-T5 | ブラック, シルバー・アルマイト & クリア塗装 / Black, Silver・anodized & clear coated |
| 4 | 取付ビス(六角穴付皿 M3×8) / Screw | 8 | ステンレス / Stainless steel | 無処理 / Unfinished |
| 5 | ゴム足 / Rubber feet | 4 | ポリウレタン / Polyurethane | ブラック / Black |

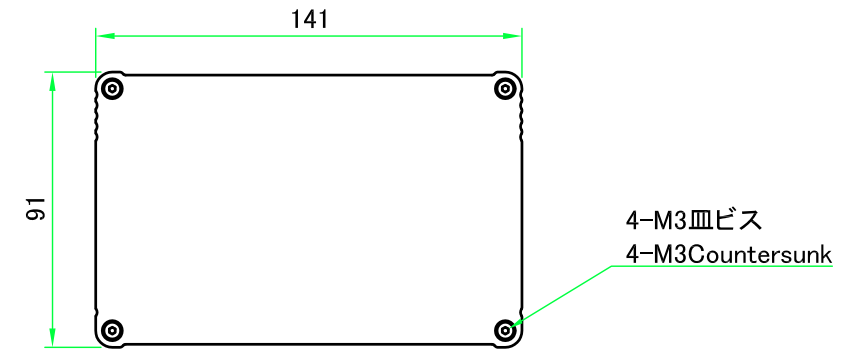
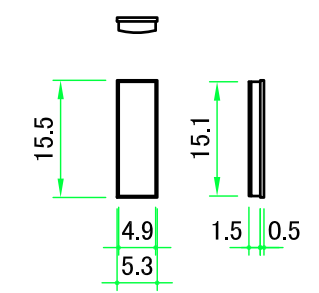
※ゴム足は任意の場所に貼り付けできます。
 ※Adhesive rubber feet included.



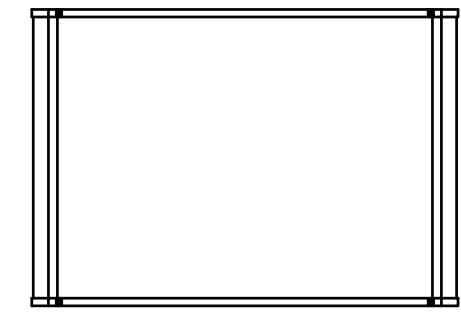
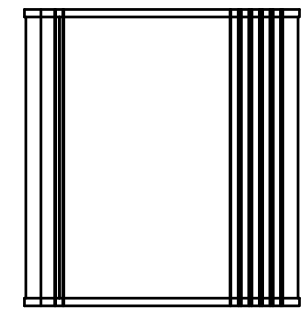
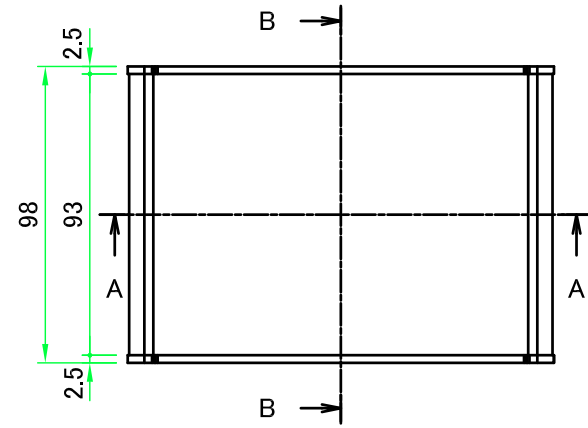
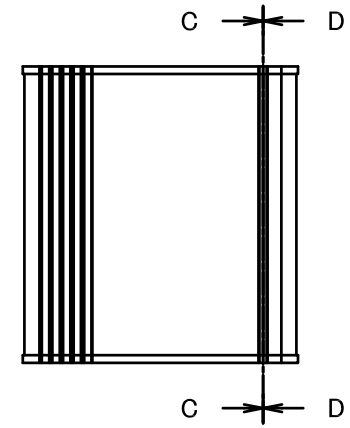
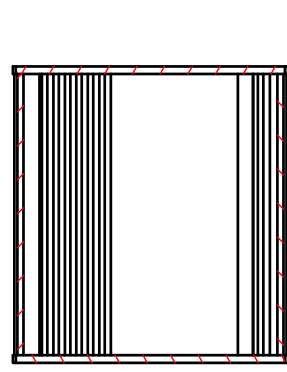
| 色仕様(型番末尾□) / Color type | | |
|-------------------------|---------------|---------------|
| 記号 / Code | 上下カバー / Cover | パネル / Panel |
| S S | シルバー / Silver | シルバー / Silver |
| S B | シルバー / Silver | ブラック / Black |
| B S | ブラック / Black | シルバー / Silver |
| B B | ブラック / Black | ブラック / Black |

| | | | | |
|---|------------|------------|--|-----------------|
| 株式会社タカチ電機工業 TAKACHI ELECTRONICS ENCLOSURE CO., LTD. | | | 品名/Title アルミ押出材ケース EXTRUDED ALUMINIUM CASE | 尺度/Scale 1:2 |
| 承認/Approved | 検図/Checked | 製図/Created | 型番/Product number EX14-9-10□□ | |
| 中根 | 大江 | 岡本 | 作成日/Date 2020/11/18 | 1 / 5 |

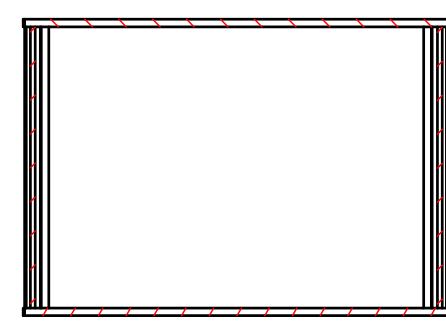
ゴム足
Rubber feet



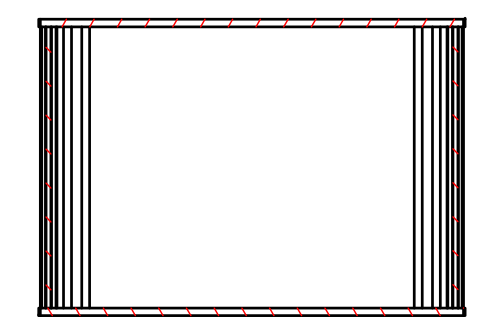
B-B (1:2.5)



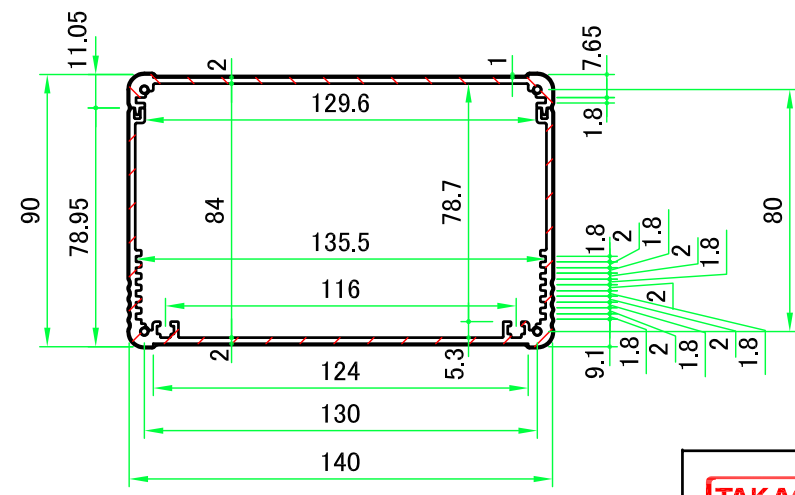
C-C (1:2.5)



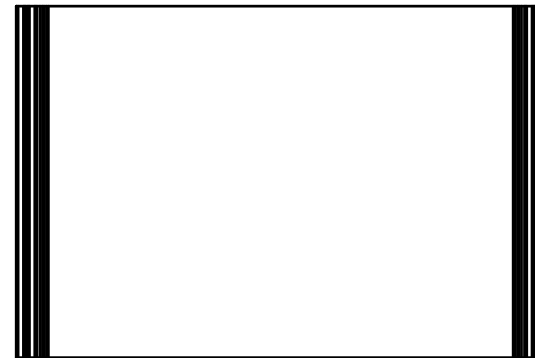
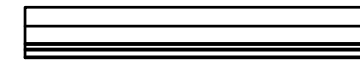
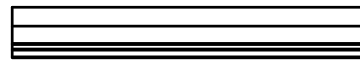
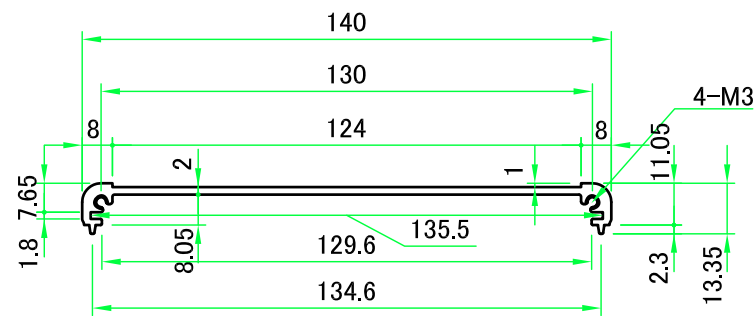
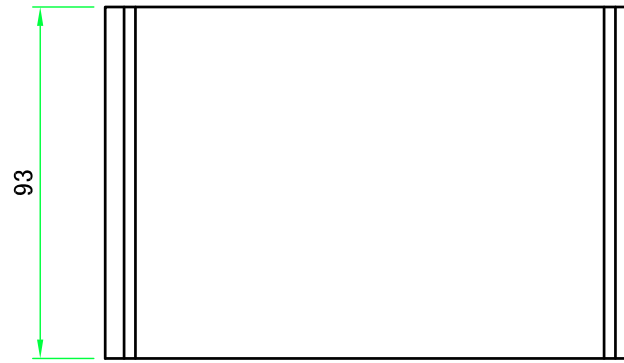
D-D (1:2.5)




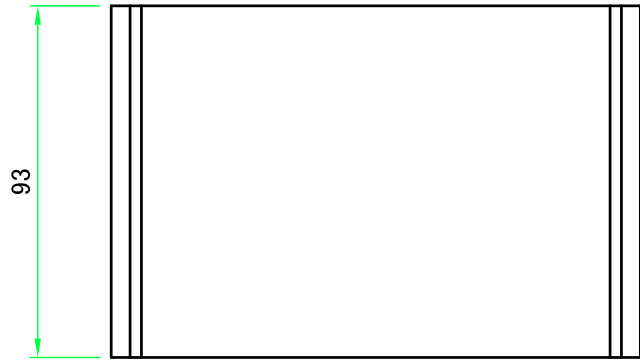
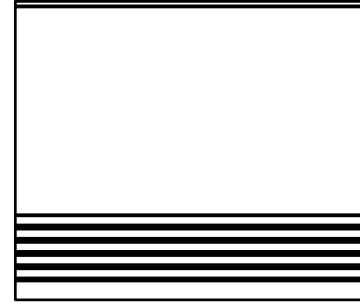
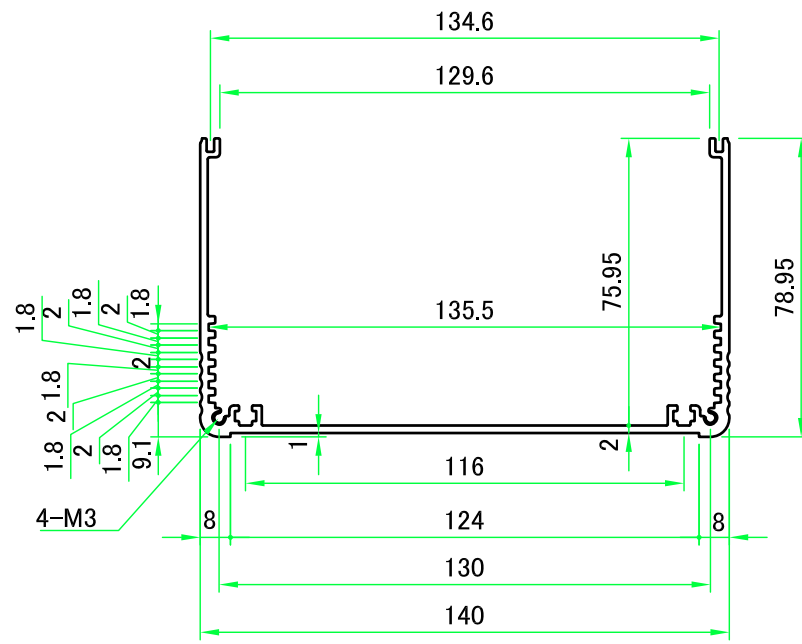
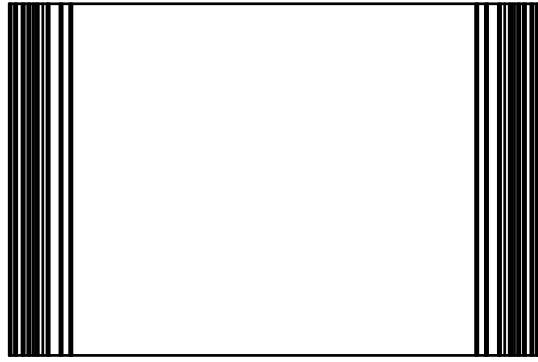
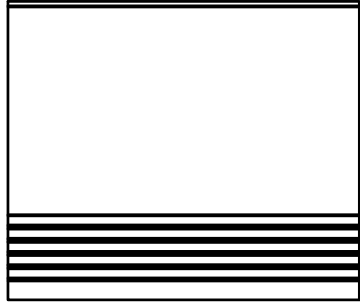
A-A (1:2.5)



| | | | | |
|--|------------------|------------------|--|-------------------|
| 株式会社タカチ電機工業 TAKACHI ELECTRONICS ENCLOSURE CO., LTD. | | | 品名/Title アルミ押出材ケース EXTRUDED ALUMINIUM CASE | 尺度/Scale 1:2.5 |
| 承認/Approved 中根 | 検図/Checked 大江 | 製図/Created 岡本 | 型番/Product number EX14-9-10□□ | |
| | | | 作成日/Date 2017/03/13 | 2 / 5 |

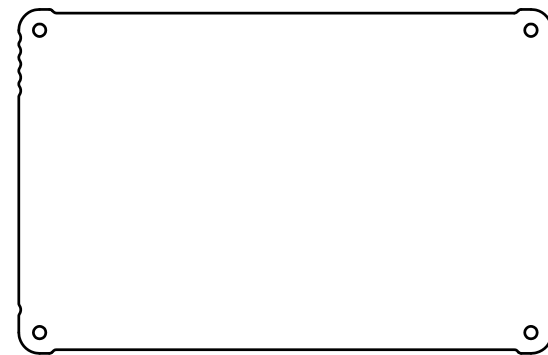
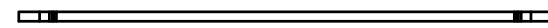
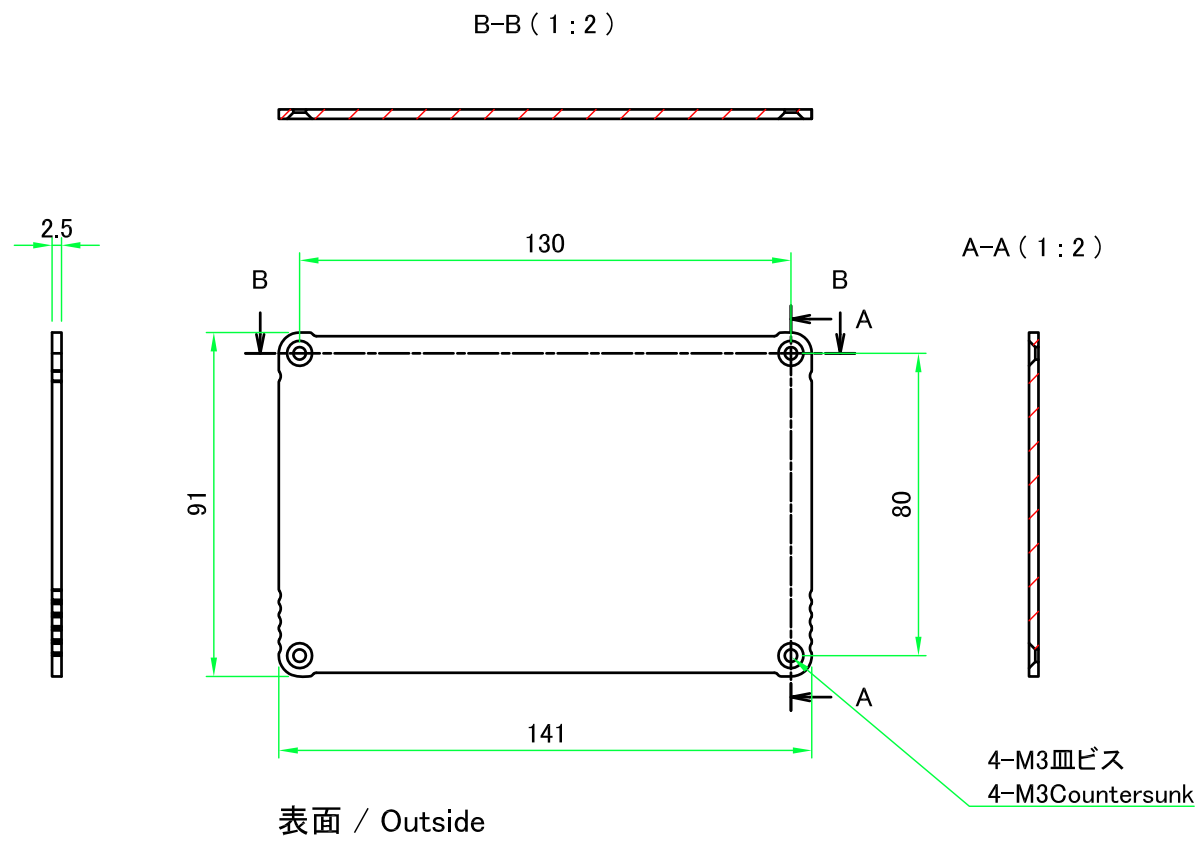


| | | | | |
|--|------------|------------|-------------------------------|---|
|  株式会社タカチ電機工業 TAKACHI ELECTRONICS ENCLOSURE CO., LTD. | | | 品名/Title 上カバー TOP COVER |  |
| 承認/Approved | 検図/Checked | 製図/Created | 型番/Product number W140-D93 | |
| 中根 | 大江 | 岡本 | 作成日/Date 2017/03/15 | 3 / 5 |

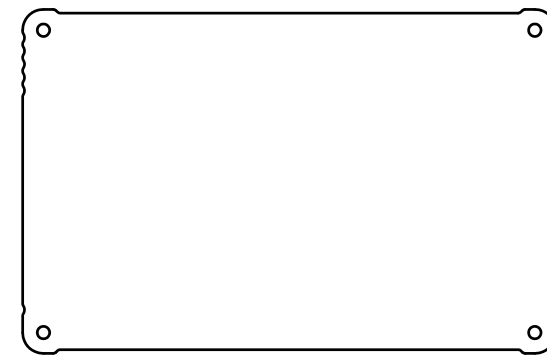
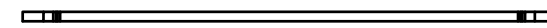
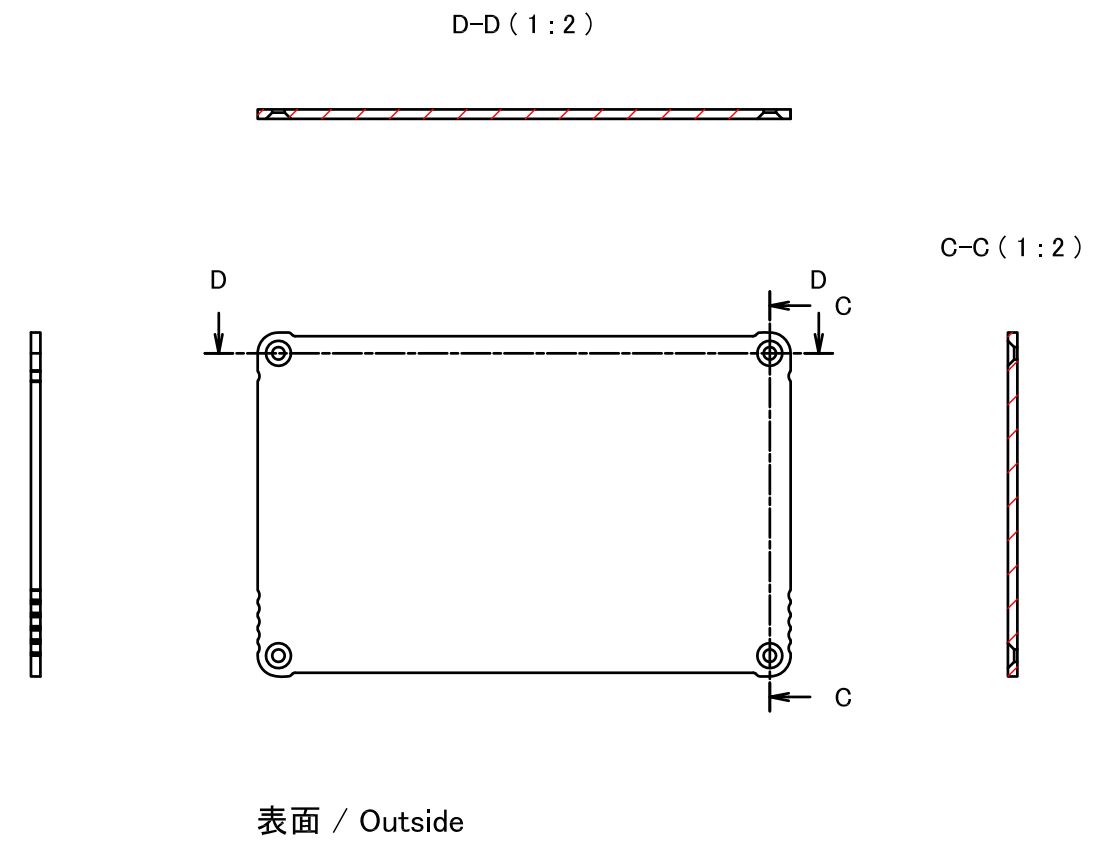


| | | | | |
|--|------------|------------|-----------------------------------|---|
|  株式会社タカチ電機工業 TAKACHI ELECTRONICS ENCLOSURE CO., LTD. | | | 品名/Title 下カバー BOTTOM COVER |  |
| 承認/Approved | 検図/Checked | 製図/Created | 型番/Product number W140-H90-D93 | |
| 中根 | 大江 | 岡本 | 作成日/Date 2017/03/24 | 4 / 5 |

パネル / End panel



裏面 / Inside



裏面 / Inside

| | | | | |
|---|------------|------------|--|-----------------|
| 株式会社タカチ電機工業 TAKACHI ELECTRONICS ENCLOSURE CO., LTD. | | | 品名/Title パネル END PANEL | 尺度/Scale 1:2 |
| 承認/Approved | 検図/Checked | 製図/Created | 型番/Product number W140 - H90 | |
| 中根 | 大江 | 岡本 | 作成日/Date 2020/11/18 | 5 / 5 |