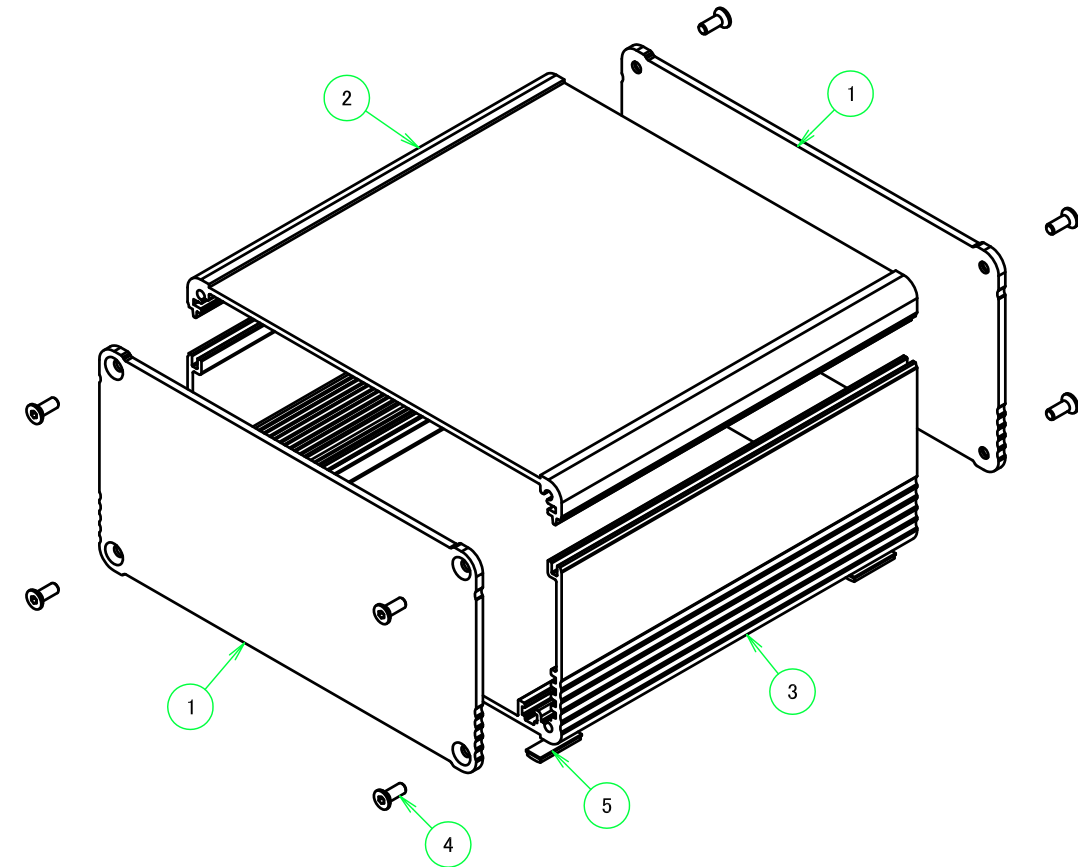
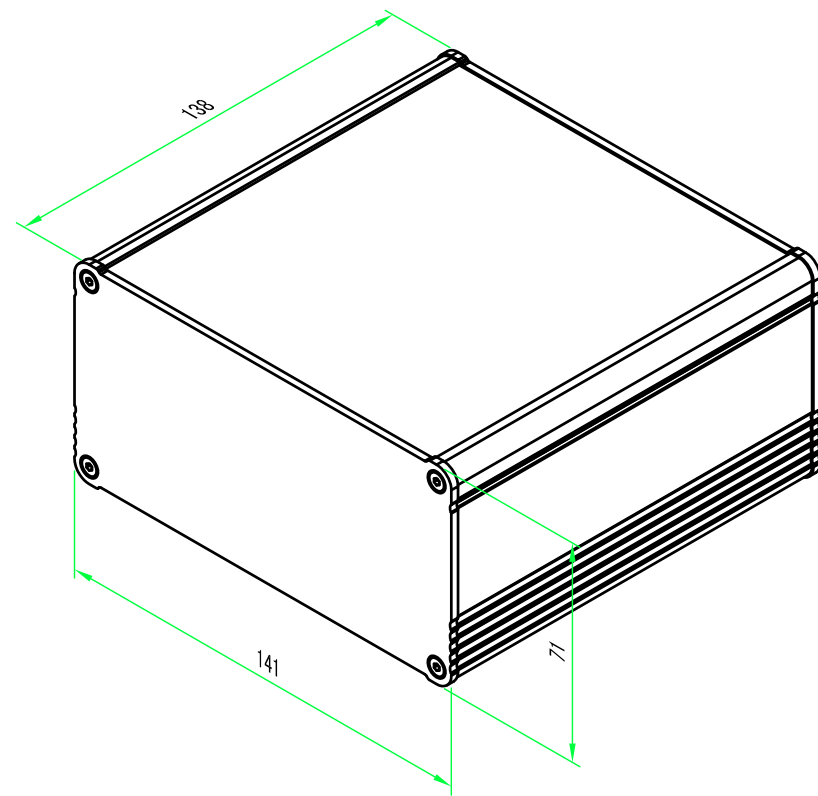

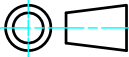


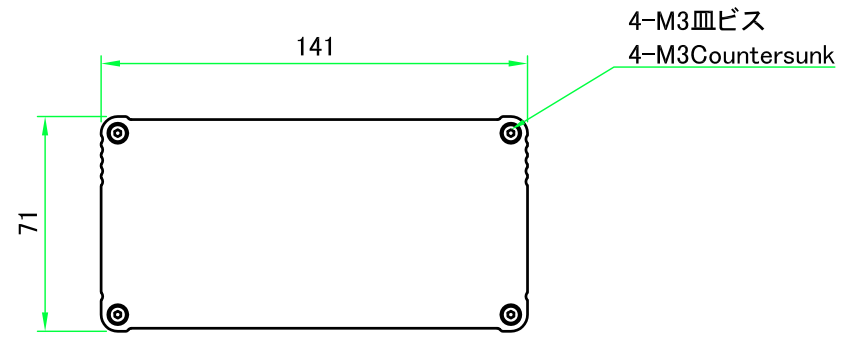
| 構成内容 / Components |                          |          |                                       |                                                                  |
|-------------------|--------------------------|----------|---------------------------------------|------------------------------------------------------------------|
| No.               | 名称 / Part name           | 数量 / Pcs | 材質 / Material                         | 色・表面処理 / Color・Finish                                            |
| 1                 | パネル / End panel          | 2        | アルミ板 / Aluminium A1050P               | ブラック, シルバー・アルマイト / Black, Silver・anodized                        |
| 2                 | 上カバー / Top cover         | 1        | アルミ押出材 / Extruded aluminium A6063S-T5 | ブラック, シルバー・アルマイト & クリア塗装 / Black, Silver・anodized & clear coated |
| 3                 | 下カバー / Bottom cover      | 1        | アルミ押出材 / Extruded aluminium A6063S-T5 | ブラック, シルバー・アルマイト & クリア塗装 / Black, Silver・anodized & clear coated |
| 4                 | 取付ビス(六角穴付皿 M3×8) / Screw | 8        | ステンレス / Stainless steel               | 無処理 / Unfinished                                                 |
| 5                 | ゴム足 / Rubber feet        | 4        | ポリウレタン / Polyurethane                 | ブラック / Black                                                     |

※ゴム足は任意の場所に貼り付けできます。  
 ※Adhesive rubber feet included.



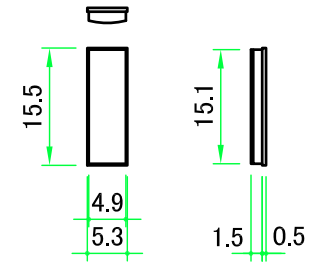
| 色仕様(型番末尾□) / Color type |               |               |
|-------------------------|---------------|---------------|
| 記号 / Code               | 上下カバー / Cover | パネル / Panel   |
| S S                     | シルバー / Silver | シルバー / Silver |
| S B                     | シルバー / Silver | ブラック / Black  |
| B S                     | ブラック / Black  | シルバー / Silver |
| B B                     | ブラック / Black  | ブラック / Black  |

|                                                                                                                                                     |            |            |                                                         |                                                                                                          |
|-----------------------------------------------------------------------------------------------------------------------------------------------------|------------|------------|---------------------------------------------------------|----------------------------------------------------------------------------------------------------------|
|  <b>株式会社タカチ電機工業</b><br>TAKACHI ELECTRONICS ENCLOSURE CO., LTD. |            |            | 品名/Title<br><b>アルミ押出材ケース</b><br>EXTRUDED ALUMINIUM CASE | <br>尺度/Scale<br>1:2 |
| 承認/Approved                                                                                                                                         | 検図/Checked | 製図/Created | 型番/Product number<br><b>EX14-7-14□□</b>                 |                                                                                                          |
| 中根                                                                                                                                                  | 大江         | 岡本         | 作成日/Date<br>2020/11/18                                  | 1 / 5                                                                                                    |

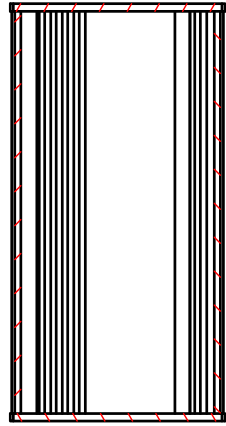


ゴム足

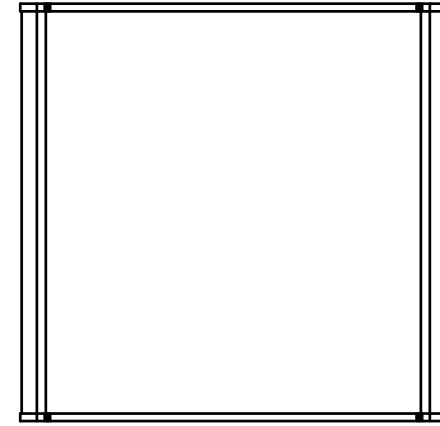
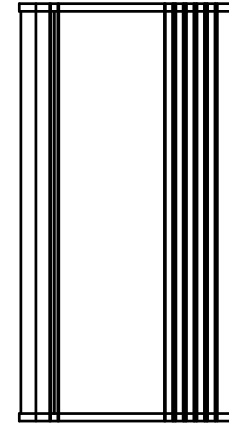
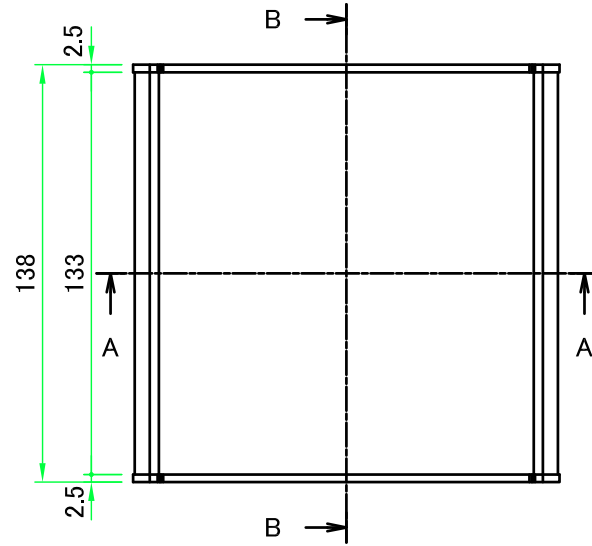
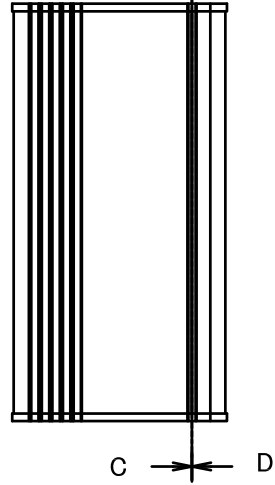
Rubber feet



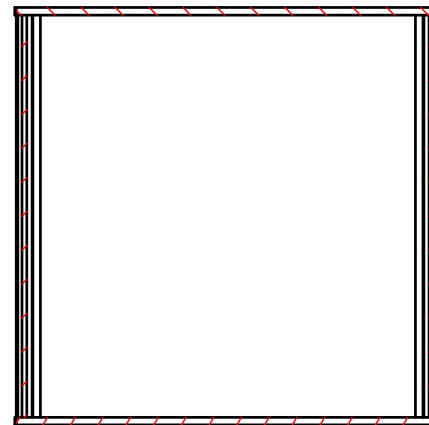
B-B (1:2.5)



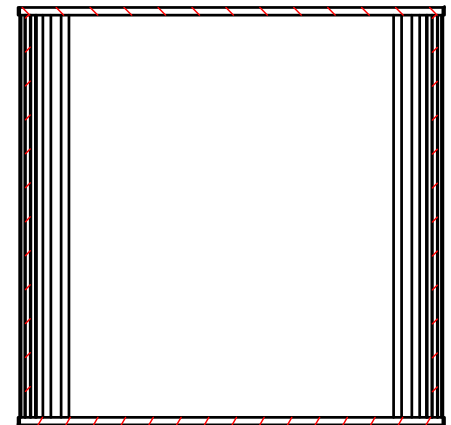
C D



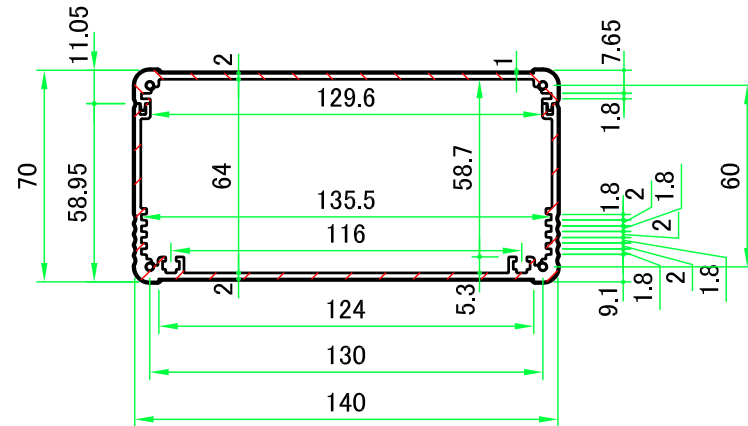
C-C (1:2.5)



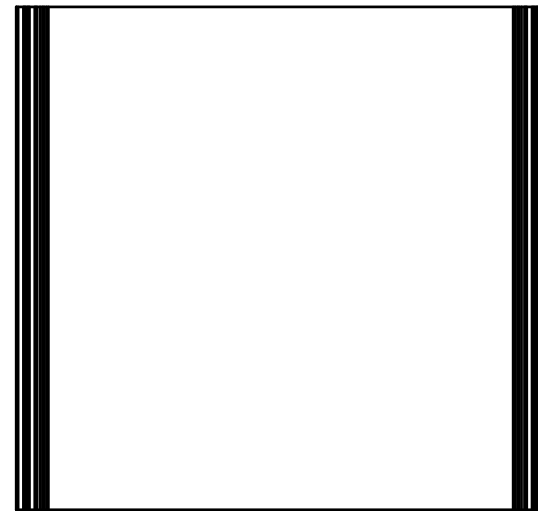
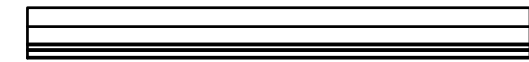
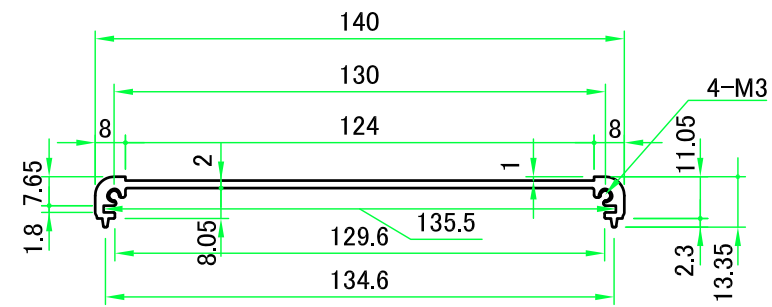
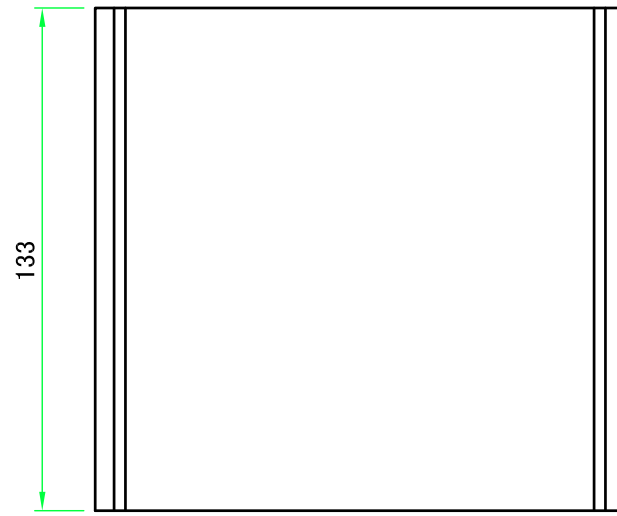
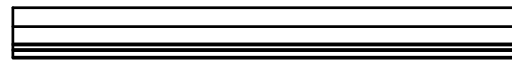
D-D (1:2.5)



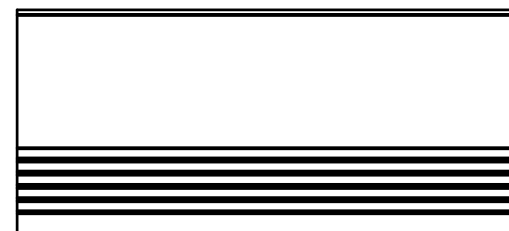
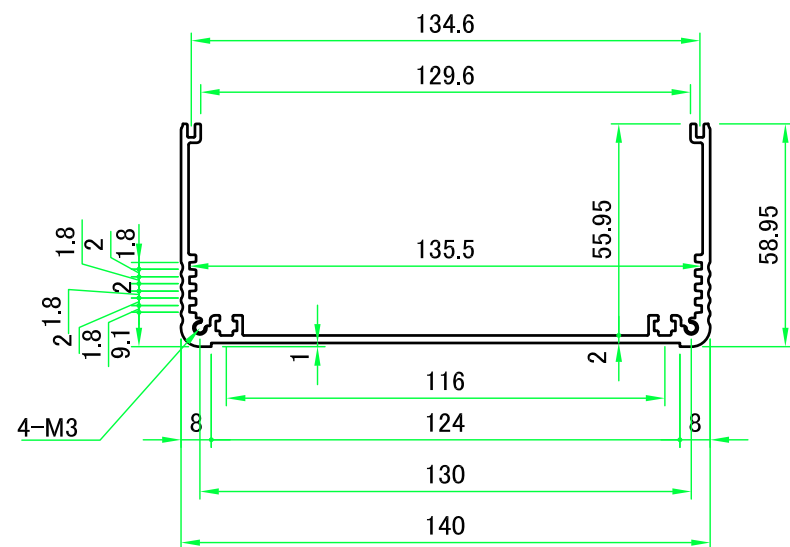
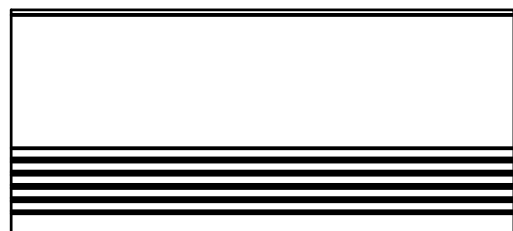
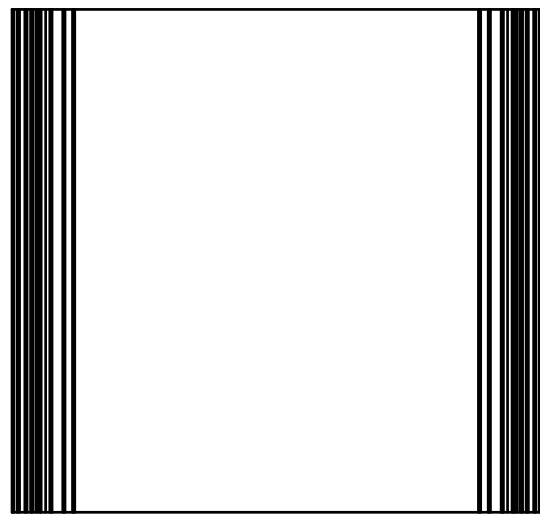
A-A (1:2.5)

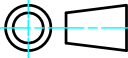


|                                                        |                  |                  |                                                  |                   |
|--------------------------------------------------------|------------------|------------------|--------------------------------------------------|-------------------|
| 株式会社タカチ電機工業<br>TAKACHI ELECTRONICS ENCLOSURE CO., LTD. |                  |                  | 品名/Title<br>アルミ押出材ケース<br>EXTRUDED ALUMINIUM CASE | 尺度/Scale<br>1:2.5 |
| 承認/Approved<br>中根                                      | 検図/Checked<br>大江 | 製図/Created<br>岡本 | 型番/Product number<br>EX14-7-14□□                 |                   |
|                                                        |                  |                  | 作成日/Date 2017/03/09                              | 2 / 5             |

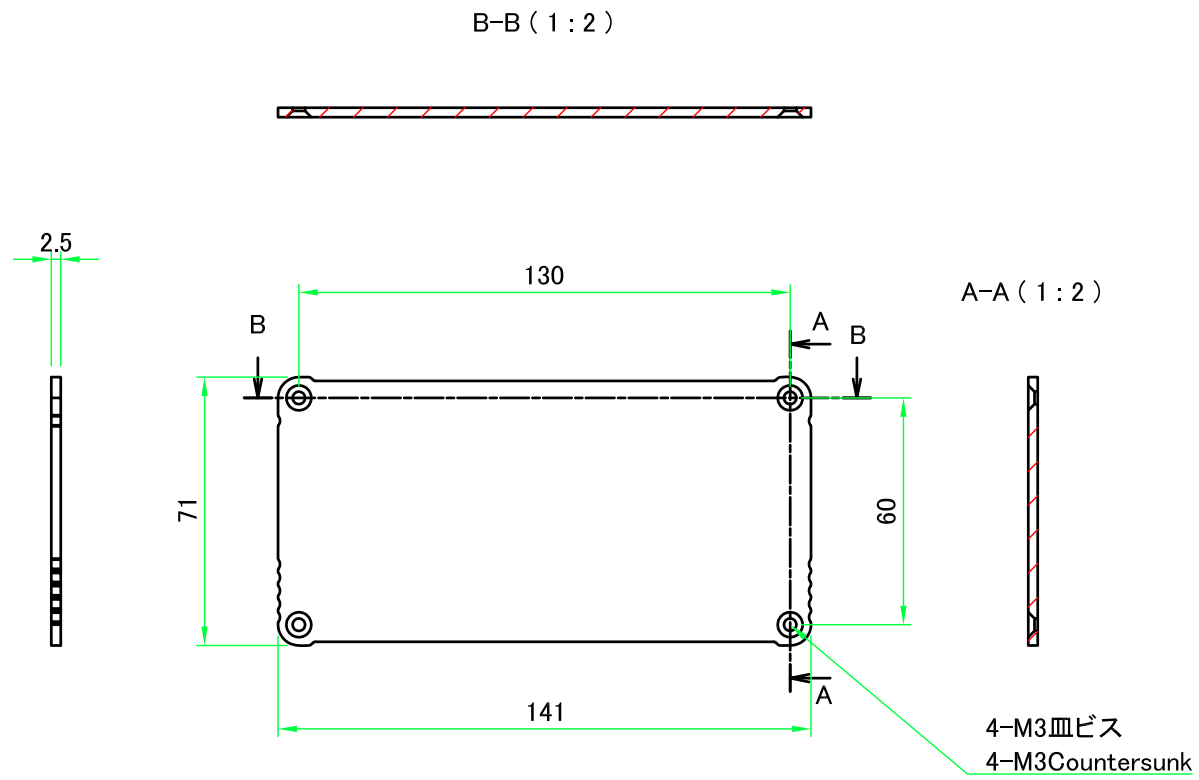


|                                                                                                                                              |            |            |                                |                                                                                                          |
|----------------------------------------------------------------------------------------------------------------------------------------------|------------|------------|--------------------------------|----------------------------------------------------------------------------------------------------------|
|  株式会社タカチ電機工業<br>TAKACHI ELECTRONICS ENCLOSURE CO., LTD. |            |            | 品名/Title<br>上カバー<br>TOP COVER  | <br>尺度/Scale<br>1:2 |
| 承認/Approved                                                                                                                                  | 検図/Checked | 製図/Created | 型番/Product number<br>W140-D133 |                                                                                                          |
| 中根                                                                                                                                           | 大江         | 岡本         | 作成日/Date<br>2017/03/17         | 3 / 5                                                                                                    |

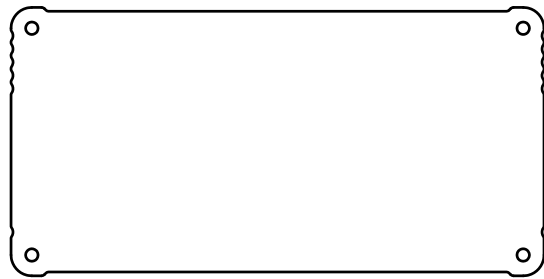
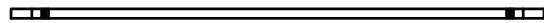


|                                                                                                                                              |            |            |                                    |                                                                                       |
|----------------------------------------------------------------------------------------------------------------------------------------------|------------|------------|------------------------------------|---------------------------------------------------------------------------------------|
|  株式会社タカチ電機工業<br>TAKACHI ELECTRONICS ENCLOSURE CO., LTD. |            |            | 品名/Title<br>下カバー<br>BOTTOM COVER   |  |
| 承認/Approved                                                                                                                                  | 検図/Checked | 製図/Created | 型番/Product number<br>W140-H70-D133 |                                                                                       |
| 中根                                                                                                                                           | 大江         | 岡本         | 作成日/Date<br>2017/03/24             | 4 / 5                                                                                 |

# パネル / End panel

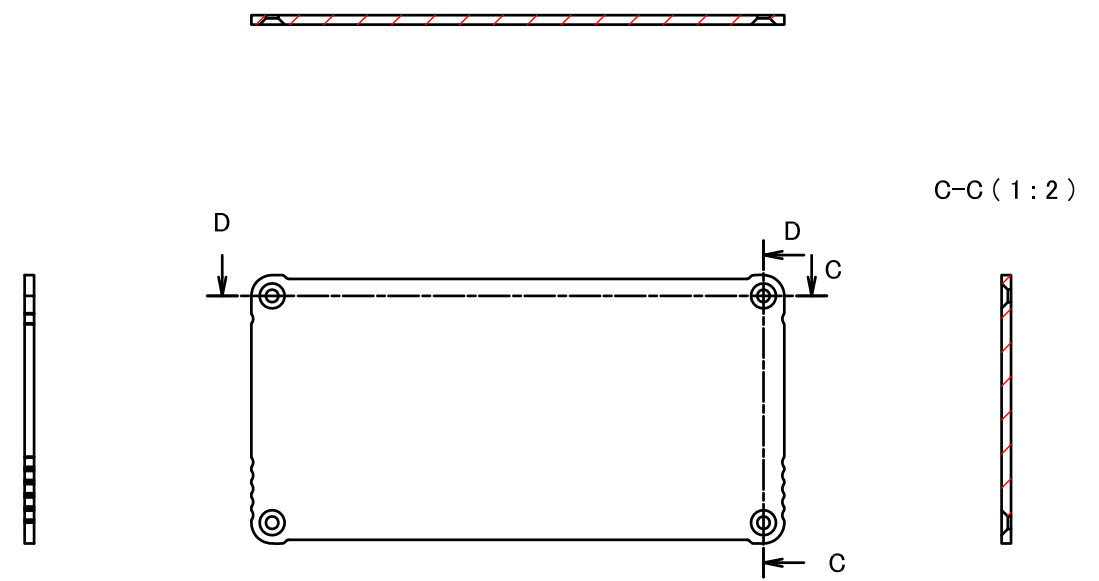


表面 / Outside

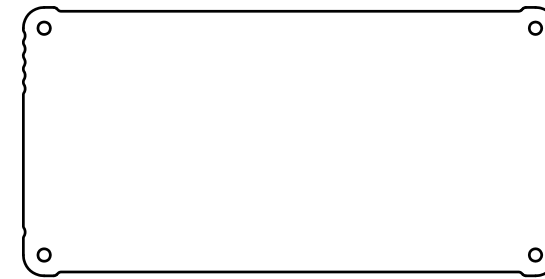
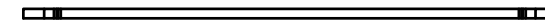


裏面 / Inside

D-D (1:2)



表面 / Outside



裏面 / Inside

|                                                               |            |            |                                 |                 |
|---------------------------------------------------------------|------------|------------|---------------------------------|-----------------|
| <b>株式会社タカチ電機工業</b><br>TAKACHI ELECTRONICS ENCLOSURE CO., LTD. |            |            | 品名/Title<br>パネル<br>END PANEL    | 尺度/Scale<br>1:2 |
| 承認/Approved                                                   | 検図/Checked | 製図/Created | 型番/Product number<br>W140 - H70 |                 |
| 中根                                                            | 大江         | 岡本         | 作成日/Date<br>2020/11/18          | 5 / 5           |