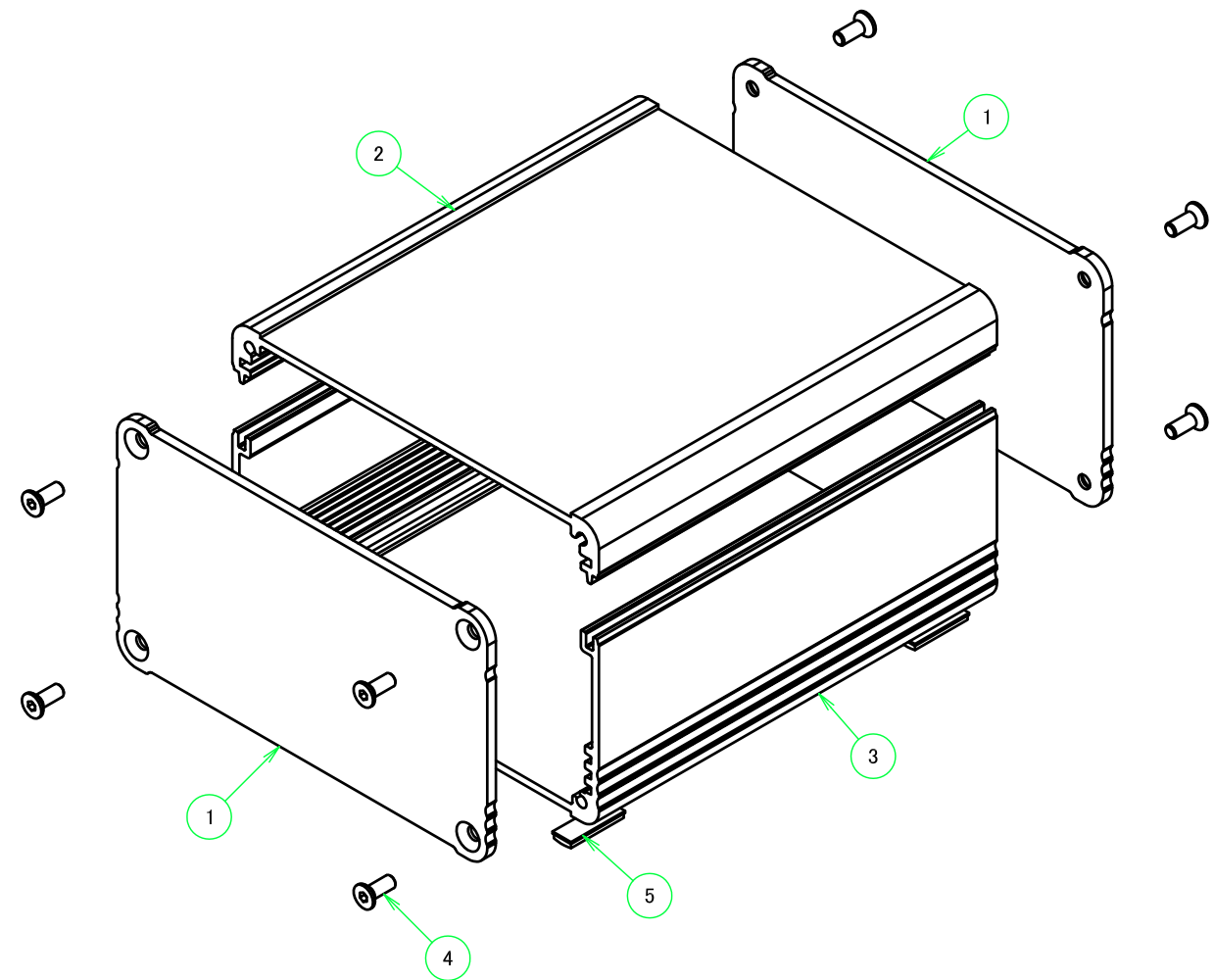
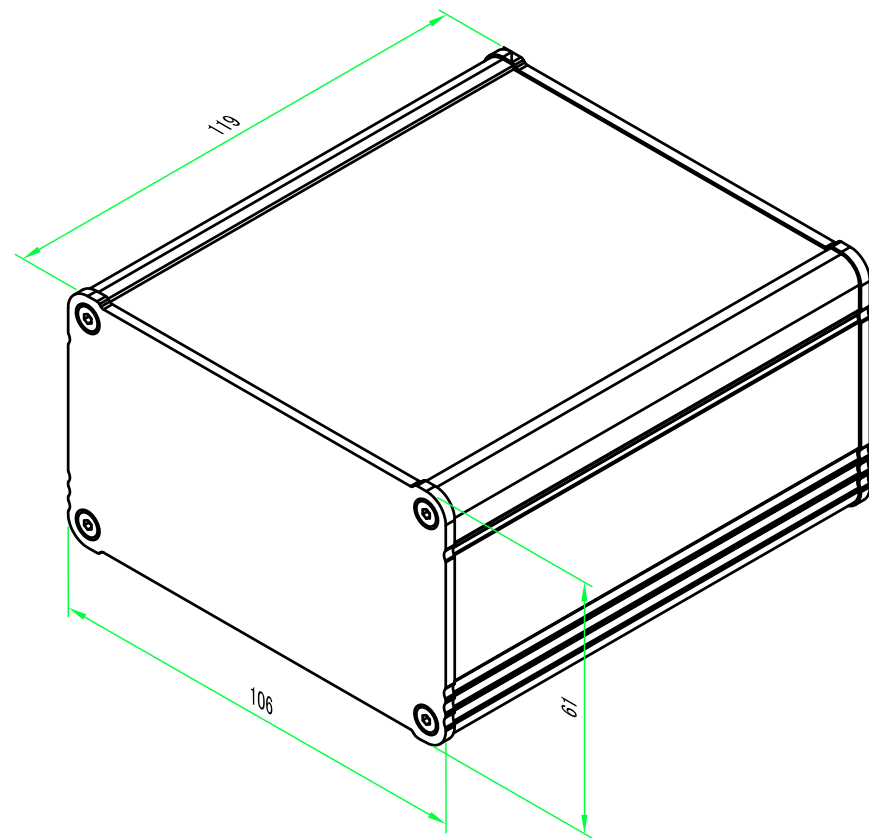


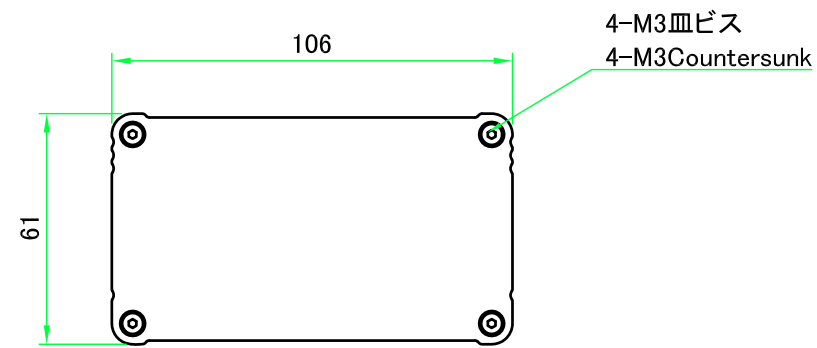
| 構成内容 / Components | | | | |
|-------------------|--------------------------|----------|---------------------------------------|--|
| No. | 名称 / Part name | 数量 / Pcs | 材質 / Material | 色・表面処理 / Color・Finish |
| 1 | パネル / End panel | 2 | アルミ板 / Aluminium A1050P | ブラック, シルバー・アルマイト / Black, Silver・anodized |
| 2 | 上カバー / Top cover | 1 | アルミ押出材 / Extruded aluminium A6063S-T5 | ブラック, シルバー・アルマイト & クリア塗装 / Black, Silver・anodized & clear coated |
| 3 | 下カバー / Bottom cover | 1 | アルミ押出材 / Extruded aluminium A6063S-T5 | ブラック, シルバー・アルマイト & クリア塗装 / Black, Silver・anodized & clear coated |
| 4 | 取付ビス(六角穴付皿 M3×8) / Screw | 8 | ステンレス / Stainless steel | 無処理 / Unfinished |
| 5 | ゴム足 / Rubber feet | 4 | ポリウレタン / Polyurethane | ブラック / Black |

※ゴム足は任意の場所に貼り付けできます。
 ※Adhesive rubber feet included.

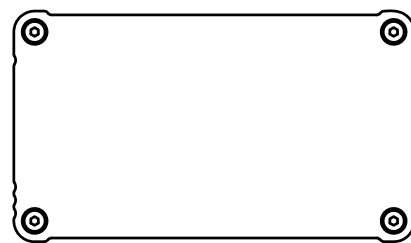
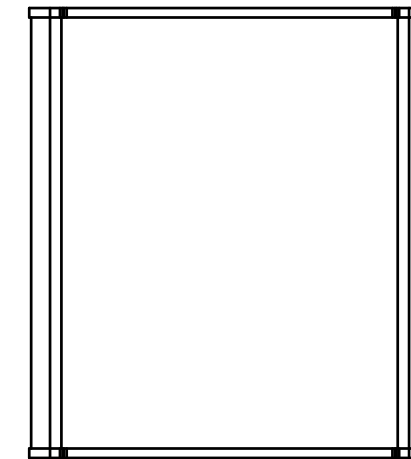
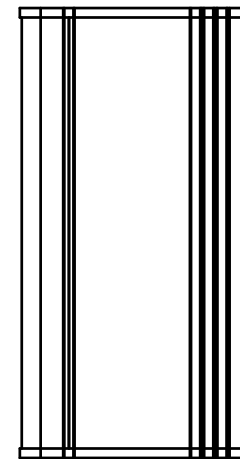
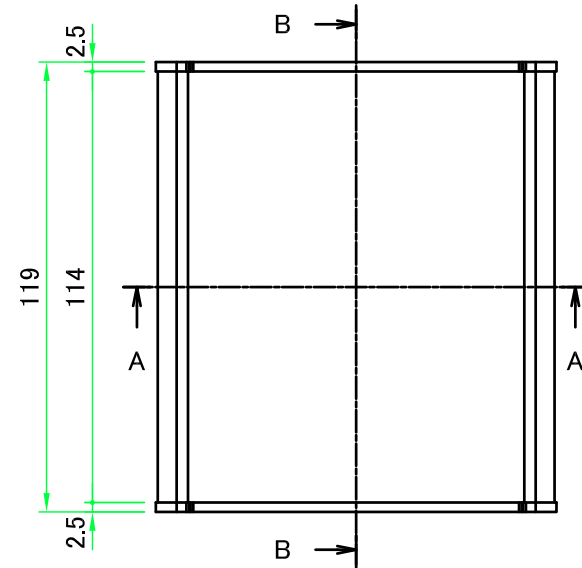
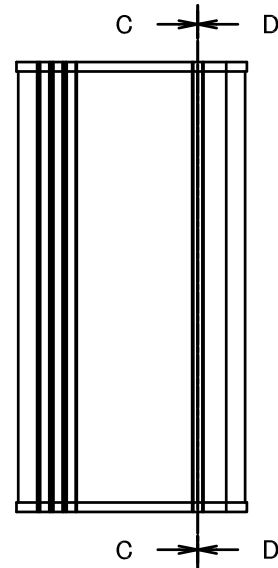
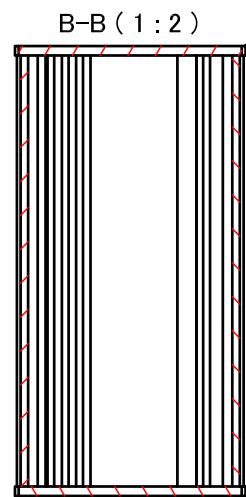
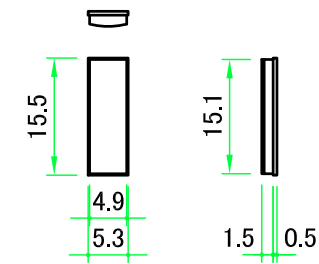


| 色仕様(型番末尾□) / Color type | | |
|-------------------------|---------------|---------------|
| 記号 / Code | 上下カバー / Cover | パネル / Panel |
| S S | シルバー / Silver | シルバー / Silver |
| S B | シルバー / Silver | ブラック / Black |
| B S | ブラック / Black | シルバー / Silver |
| B B | ブラック / Black | ブラック / Black |

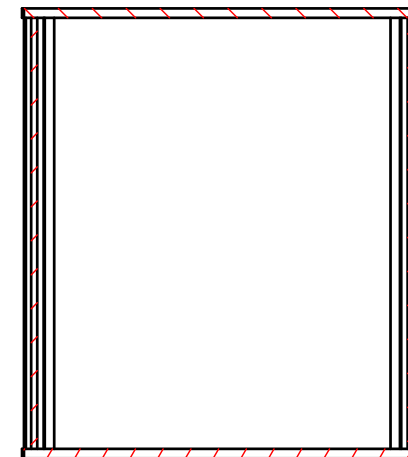
| | | | | |
|---|------------|------------|---|---------------------|
| 株式会社タカチ電機工業 TAKACHI ELECTRONICS ENCLOSURE CO., LTD. | | | 品名/Title アルミ押出材ケース EXTRUDED ALUMINIUM CASE | 尺度/Scale 1 : 1.5 |
| 承認/Approved | 検図/Checked | 製図/Created | 型番/Product number EX11-6-12□□ | |
| 中根 | 大江 | 岡本 | 作成日/Date 2020/11/18 | 1 / 5 |



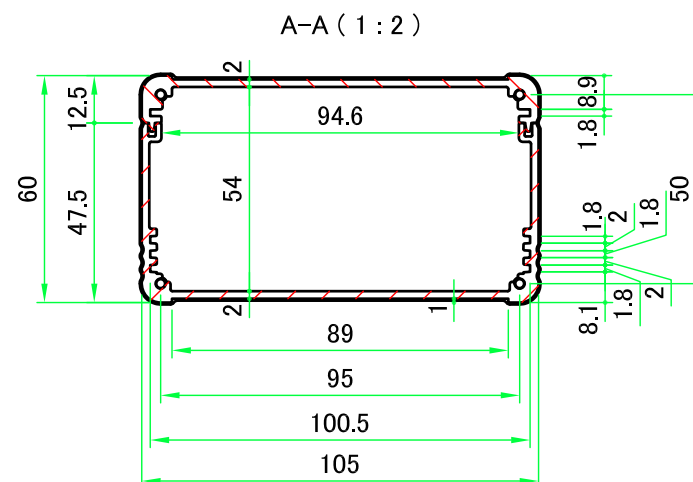
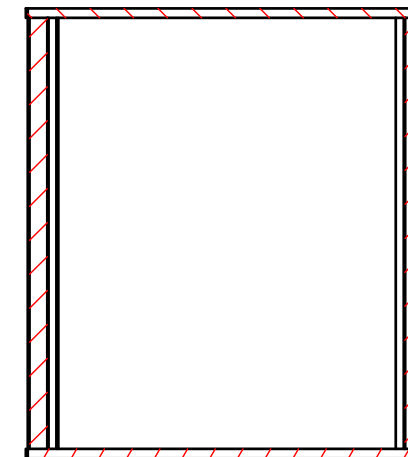
ゴム足
Rubber feet



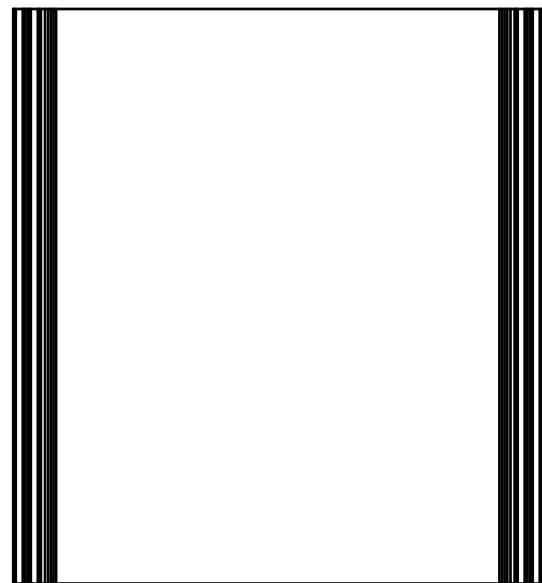
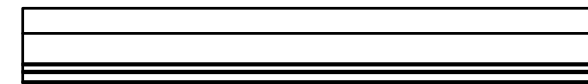
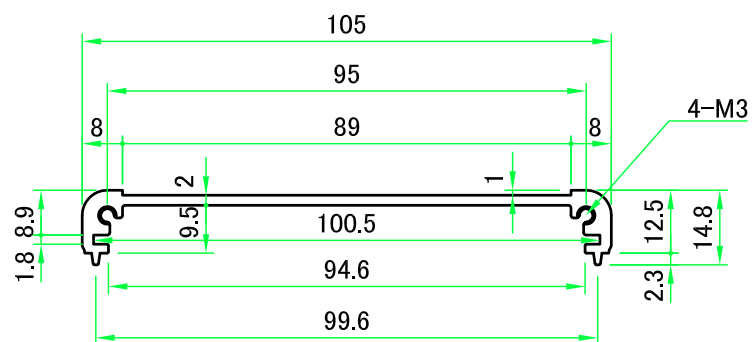
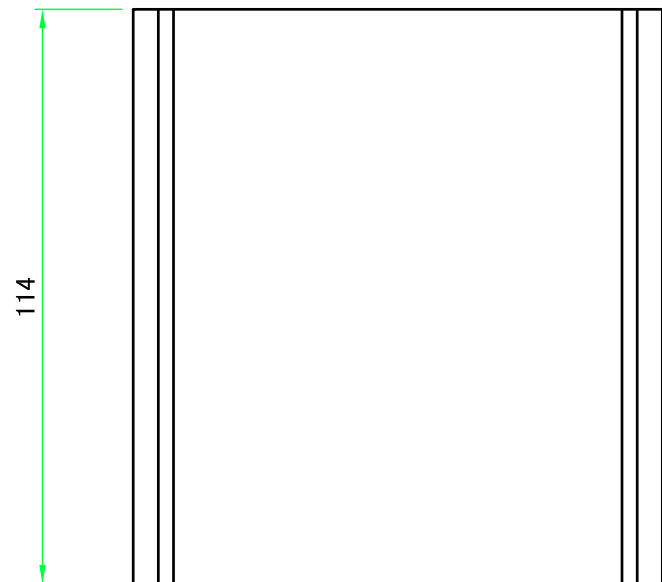
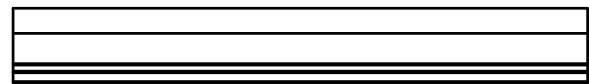
C-C (1:2)


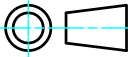


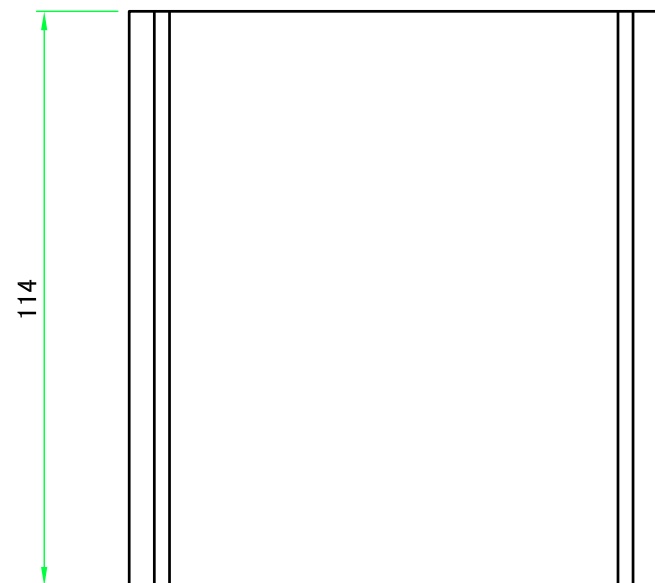
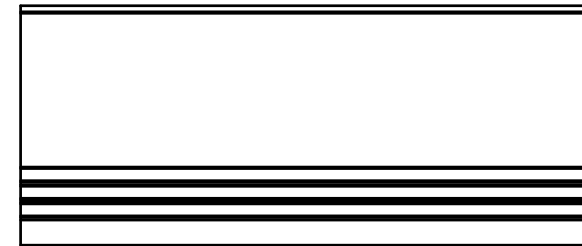
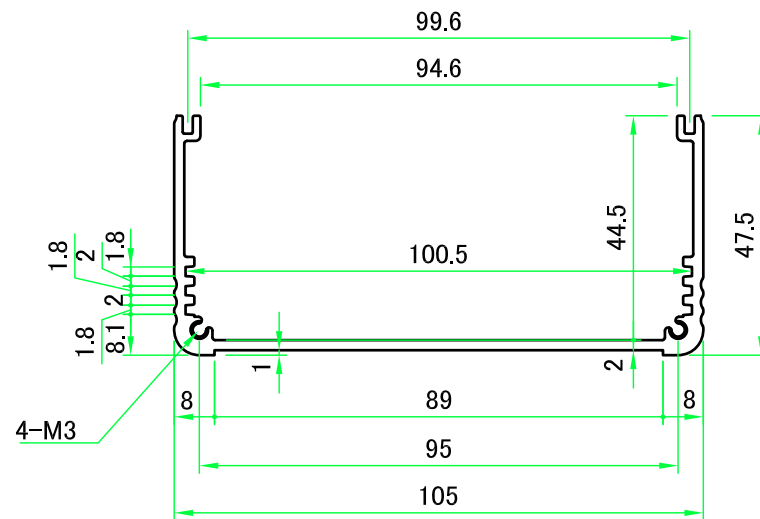
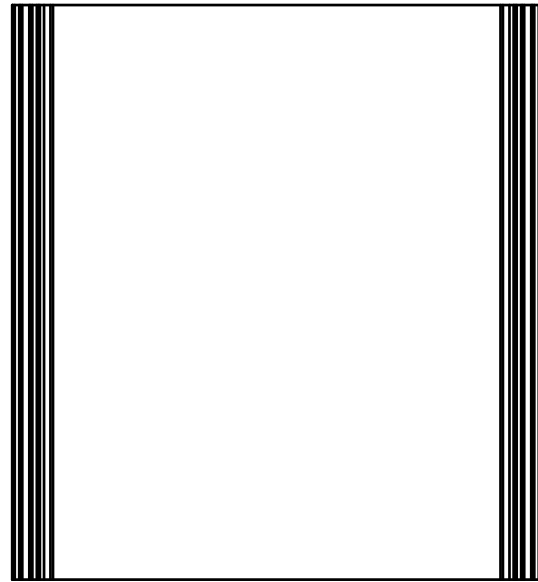
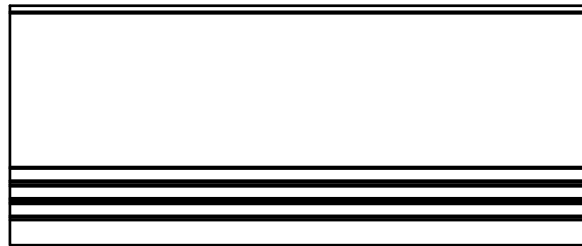
D-D (1:2)

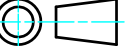


| | | | | |
|--|------------------|------------------|--|-----------------|
| 株式会社タカチ電機工業 TAKACHI ELECTRONICS ENCLOSURE CO., LTD. | | | 品名/Title アルミ押出材ケース EXTRUDED ALUMINIUM CASE | 尺度/Scale 1:2 |
| 承認/Approved 中根 | 検図/Checked 大江 | 製図/Created 岡本 | 型番/Product number EX11-6-12□□ | |
| | | | 作成日/Date 2017/03/09 | 2 / 5 |

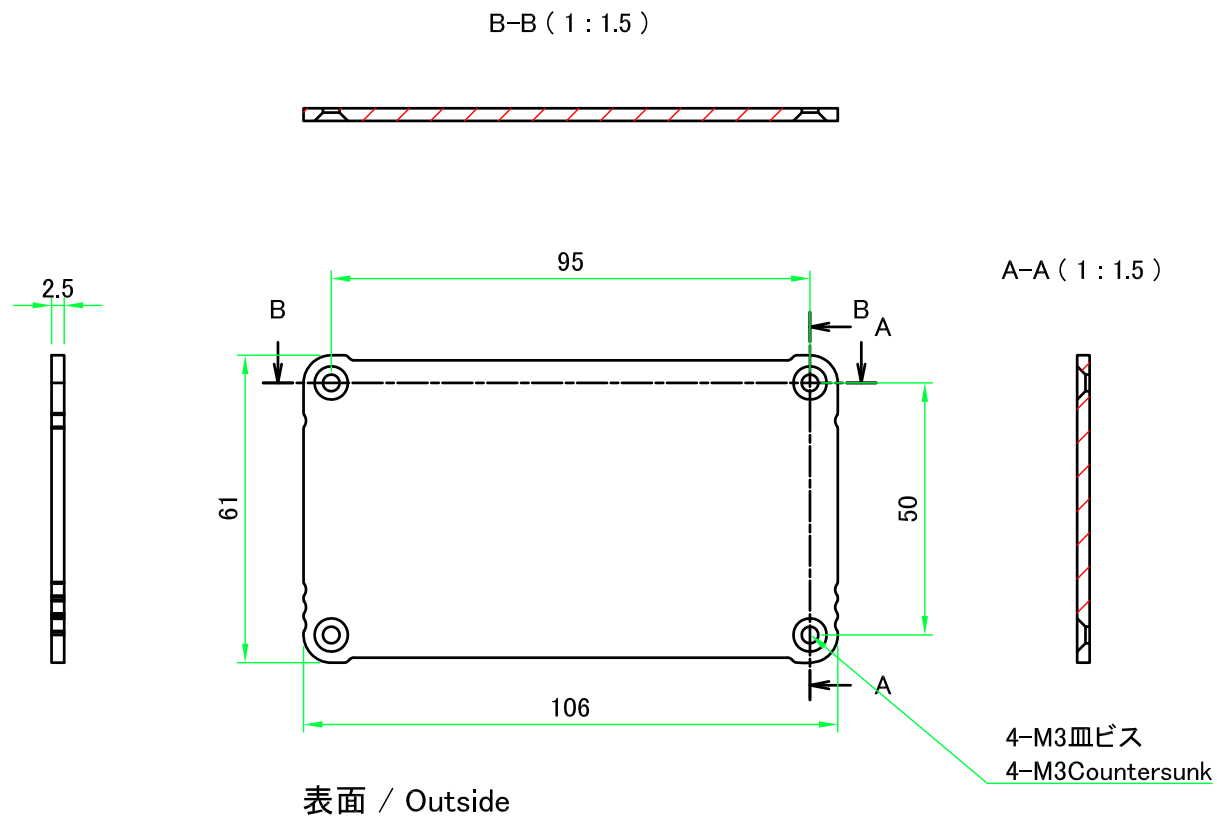


| | | | | |
|--|------------|------------|--------------------------------|--|
|  株式会社タカチ電機工業 TAKACHI ELECTRONICS ENCLOSURE CO., LTD. | | | 品名/Title 上カバー TOP COVER |  尺度/Scale 1 : 1.5 |
| 承認/Approved | 検図/Checked | 製図/Created | 型番/Product number W105-D114 | |
| 中根 | 大江 | 岡本 | 作成日/Date 2017/03/15 | 3 / 5 |

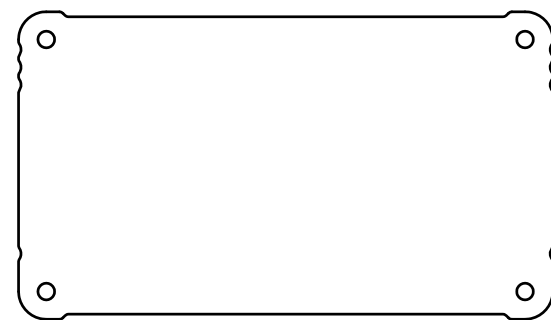


| | | | | |
|--|------------------|------------------|------------------------------------|--|
|  株式会社タカチ電機工業 TAKACHI ELECTRONICS ENCLOSURE CO., LTD. | | | 品名/Title 下カバー BOTTOM COVER |  尺度/Scale 1 : 1.5 |
| 承認/Approved 中根 | 検図/Checked 大江 | 製図/Created 岡本 | 型番/Product number W105-H60-D114 | |
| | | | 作成日/Date 2017/03/23 | 4 / 5 |

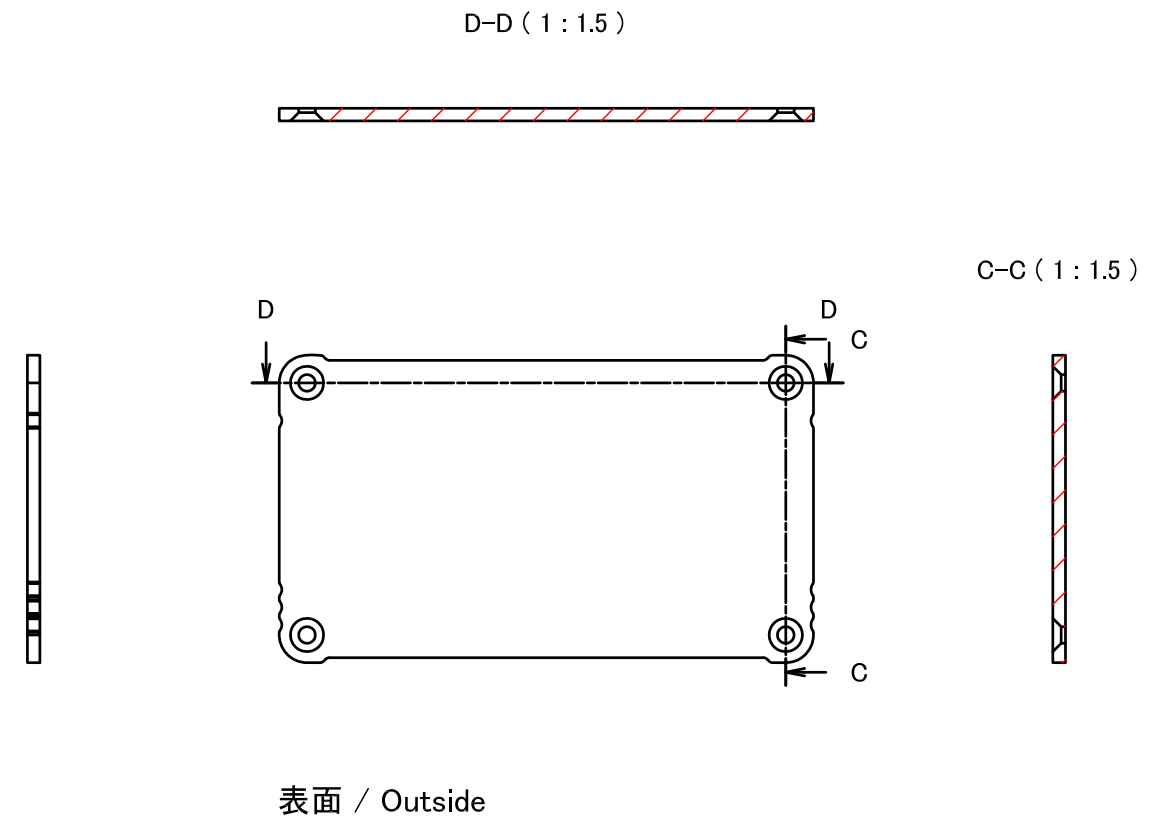
パネル / End panel



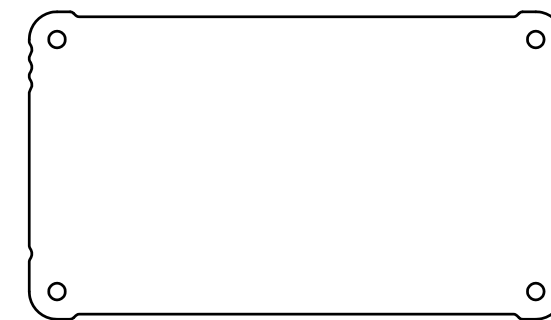
表面 / Outside



裏面 / Inside



表面 / Outside



裏面 / Inside

| | | | | |
|---|------------|------------|---------------------------------|-------------------|
| 株式会社タカチ電機工業 TAKACHI ELECTRONICS ENCLOSURE CO., LTD. | | | 品名/Title パネル END PANEL | 尺度/Scale 1:1.5 |
| 承認/Approved | 検図/Checked | 製図/Created | 型番/Product number W105 - H60 | |
| 中根 | 大江 | 岡本 | 作成日/Date 2020/11/18 | 5 / 5 |