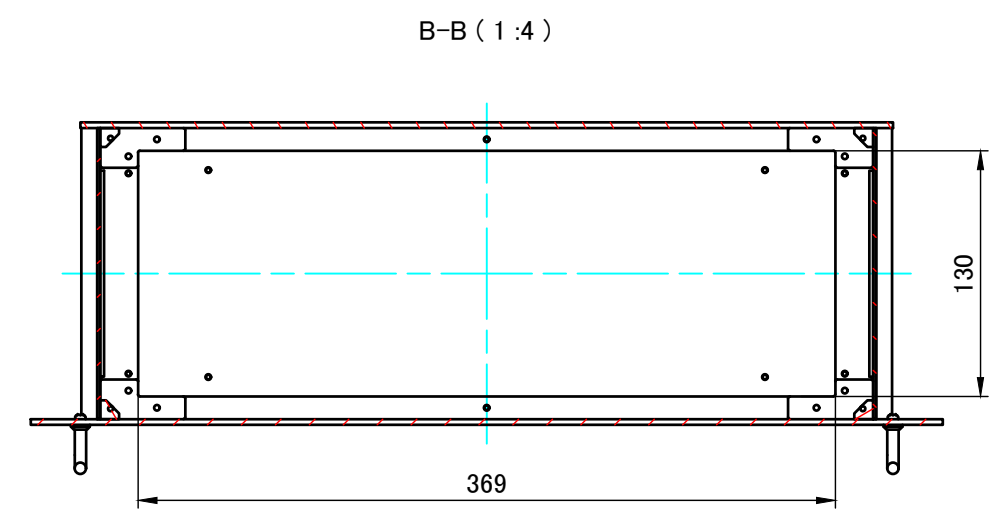
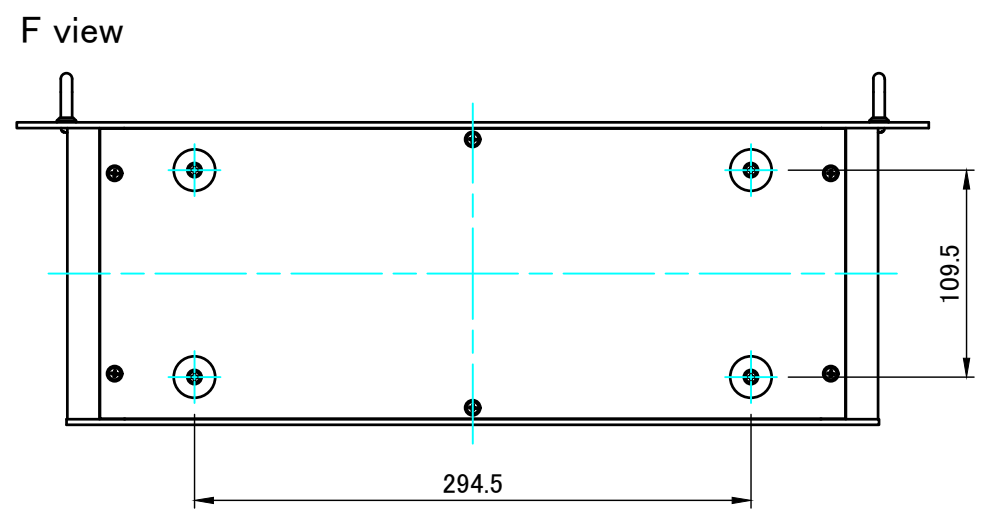
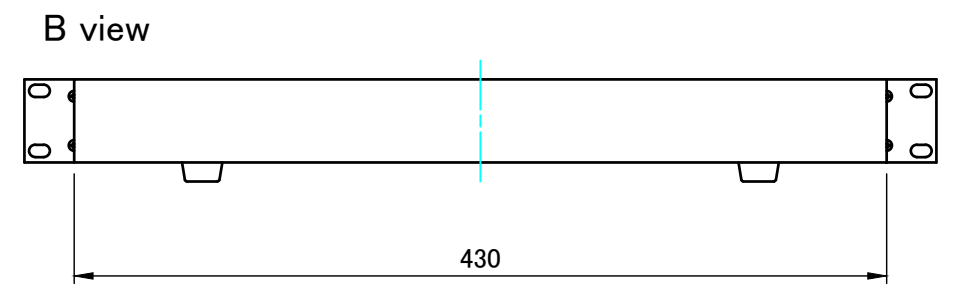
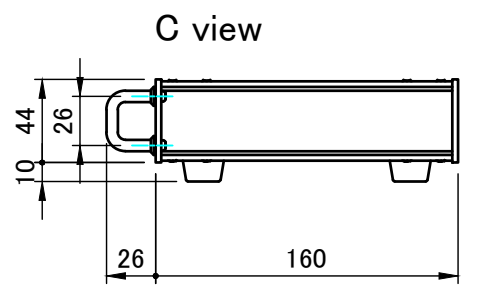
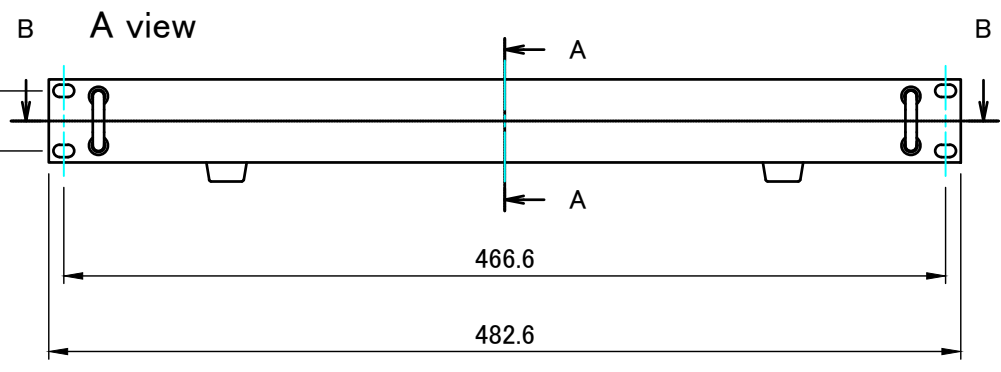
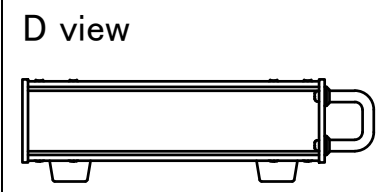
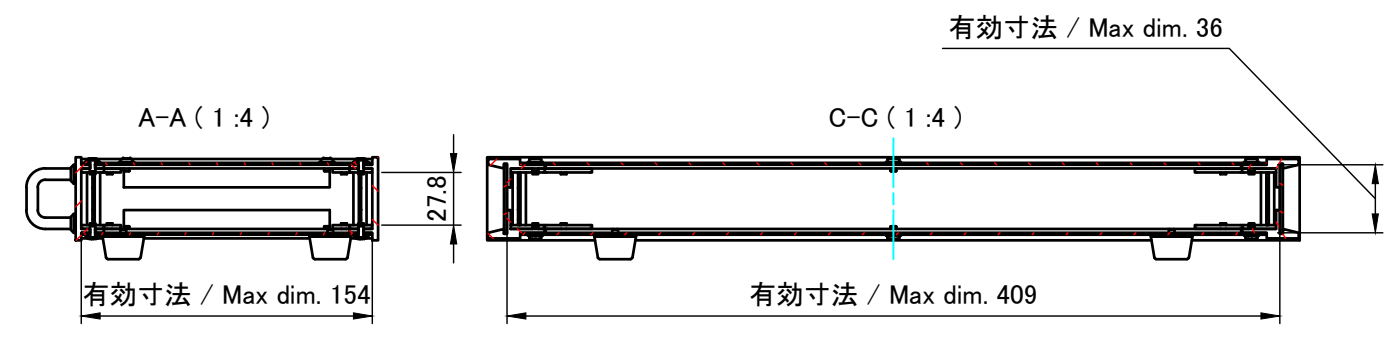
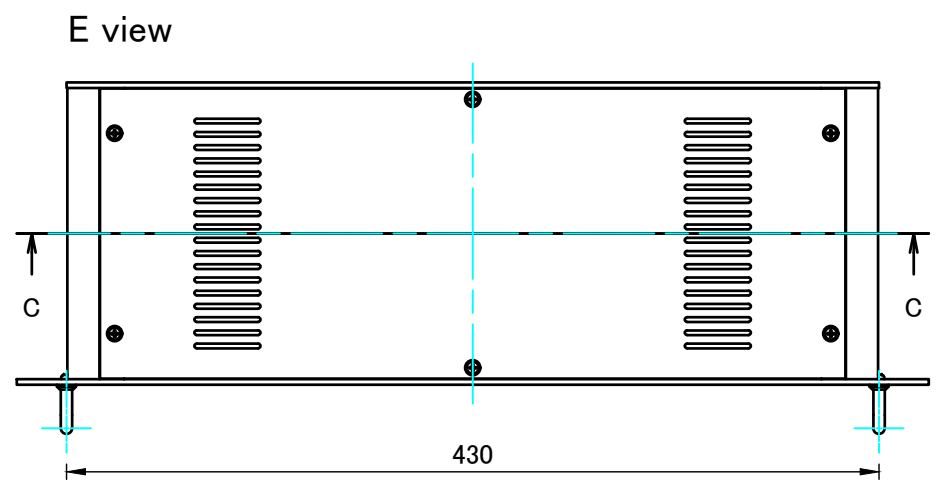


構成内容 / Components				
No.	名称 / Part name	数量 / Pcs	材質 / Material	色・表面処理 / Color・Finish
1	パネル Panel	1	アルミ押出材 A6063S-T5 Extruded aluminium A6063S-T5	ヘアラインシルバーアルマイト, ヘアラインブラックアルマイト Hairline brushed silver anodized, Hairline brushed black anodized
2	フレーム(AE-303) Frame(AE-303)	4	アルミ押出材 A6063S-T5 Extruded aluminium A6063S-T5	ヘアラインシルバーアルマイト, ヘアラインブラックアルマイト Hairline brushed silver anodized, Hairline brushed black anodized
3	リアパネル Rear panel	1	アルミ押出材 A6063S-T5 Extruded aluminium A6063S-T5	ヘアラインシルバーアルマイト, ヘアラインブラックアルマイト Hairline brushed silver anodized, Hairline brushed black anodized
4	側板 Side panel	2	アルミ板 A1050P Aluminium A1050P	ヘアラインシルバーアルマイト, ヘアラインブラックアルマイト Hairline brushed silver anodized, Hairline brushed black anodized
5	天板 / Top cover	1	鋼板 SPCC / Steel SPCC	ブラック塗装(レザーートン) / Black painted (Leather tone)
6	底板 / Bottom cover	1	鋼板 SPCC / Steel SPCC	ブラック塗装 / Black painted
7	固定金具 Support bracket	4	鋼板 SPCC + アルミ押出材 A6063S-T5 Steel SPCC : Extruded aluminium A6063S-T5	三価クロメート + アルマイト Trivalent chromate : Anodized
8	ゴム足 / Rubber feet	4	合成ゴム / Rubber	ブラック / Black
9	取付ビス(皿M3×5) Screw(CountersunkM3-5)	16	鉄 Steel	三価クロメート Trivalent chromate
10	取付ビス(バインドW付M3×5) Screw(Binding headM3-5)	12	鉄 Steel	三価黒クロメート Black trivalent chromate
11	取付ビス(ナベM3×10) Screw(Pan headM3-10)	4	鉄 Steel	三価クロメート Trivalent chromate
12	取手 / Handle	2	アルミ丸棒 A5056 / Aluminium A5056	研磨アルマイト, 梨地ブラックアルマイト / Silver, black, Anodized
13	座金 / Handle washer	2	真ちゆう / Brass	スズコバルトメッキ, 黒塗装 / Nickel-cobalt plated, black painted
14	取付ビス(ナベM3×8) Screw(Pan headM3-8)	4	鉄 Steel	三価クロメート Trivalent chromate
15	スプリングワッシャー Spring lock washers	4	鉄 Steel	三価クロメート Trivalent chromate

色仕様(型番末尾□) / Color Type (End of product number□)

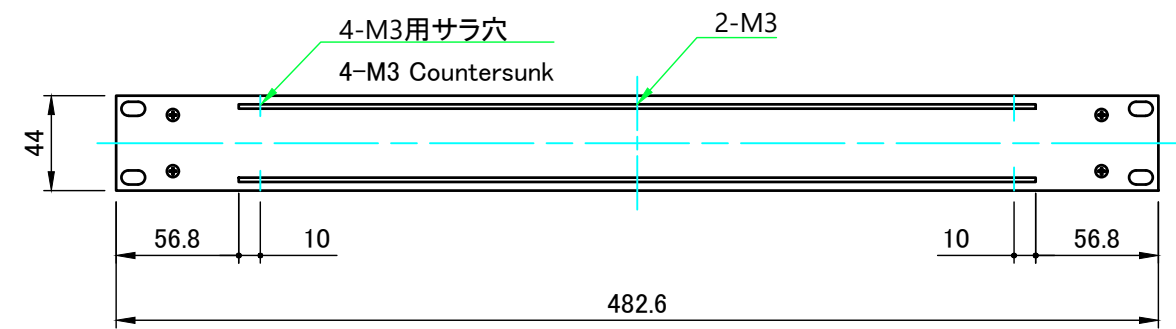
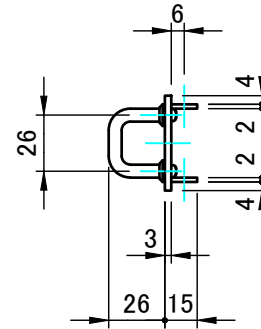
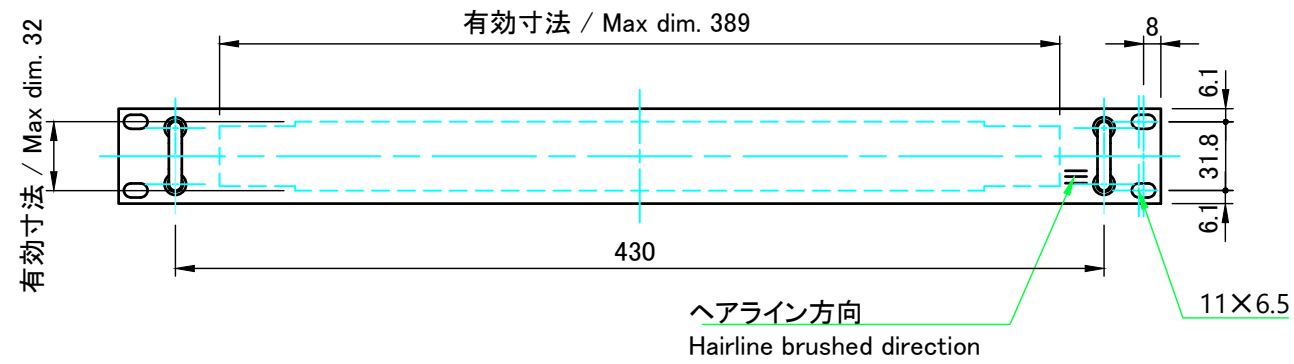
記号 / Code	パネル / Panel	リアパネル / Rear	フレーム / Frame	側板 / Side panel	天板 / Top cover	底板 / Bottom cover
S	シルバー / Silver	シルバー / Silver	シルバー / Silver	シルバー / Silver	ブラック / Black	ブラック / Black
B	ブラック / Black	ブラック / Black	ブラック / Black	ブラック / Black	ブラック / Black	ブラック / Black

株式会社タカチ電機工業 TAKACHI ELECTRONICS ENCLOSURE CO., LTD.			品名/Title 取手付EIAラックケース RACK MOUNT ENCLOSURE with HANDLE	尺度/Scale 1 : 4
承認/Approved	検図/Checked	製図/Created	型番/Product number ERH44-16□	
中根	野村	岡本	作成日/Date 2019/11/05	1 / 7



株式会社タカチ電機工業 <small>TAKACHI ELECTRONICS ENCLOSURE CO., LTD.</small>			品名/Title 取手付EIAラックケース RACK MOUNT ENCLOSURE with HANDLE	尺度/Scale 1:4
承認/Approved	検図/Checked	製図/Created	型番/Product number ERH44-16□	
中根	野村	岡本	作成日/Date 2019/10/24	2 / 7

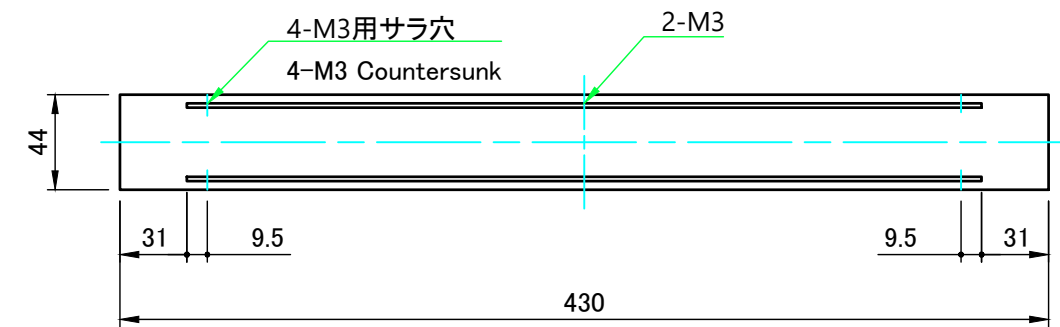
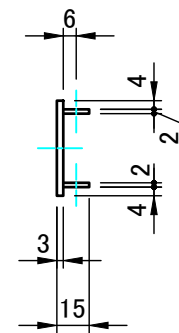
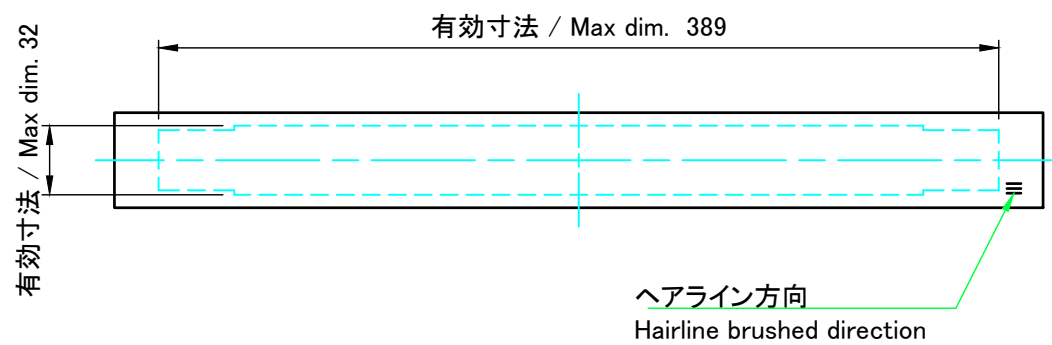
パネル / Panel



表面 / Front side

裏面 / Back side

リアパネル / Rear Panel

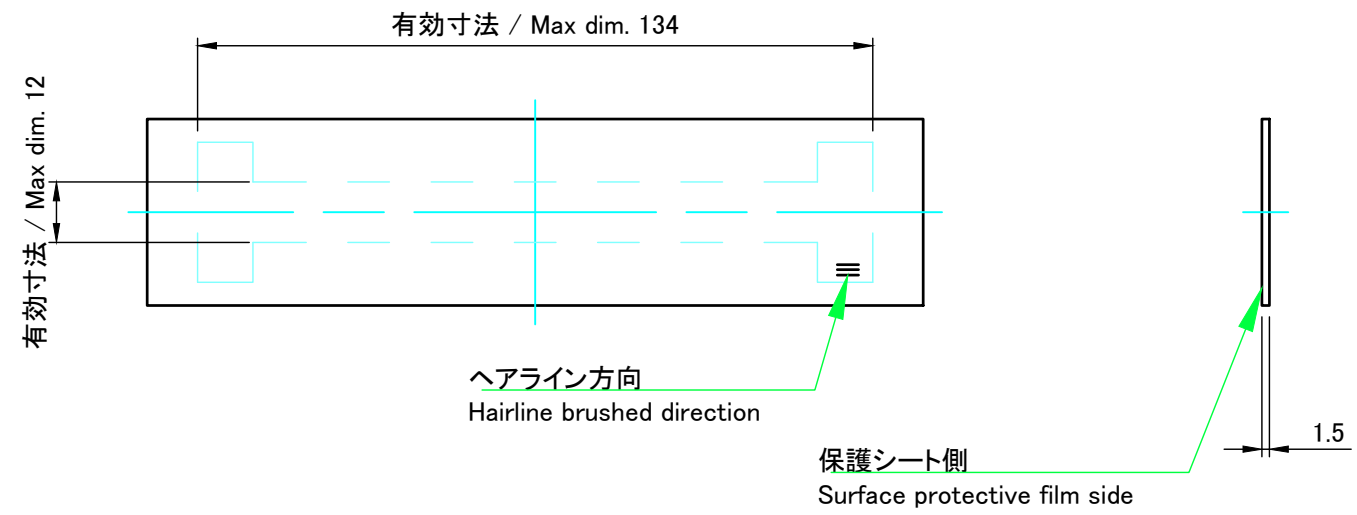


表面 / Front side

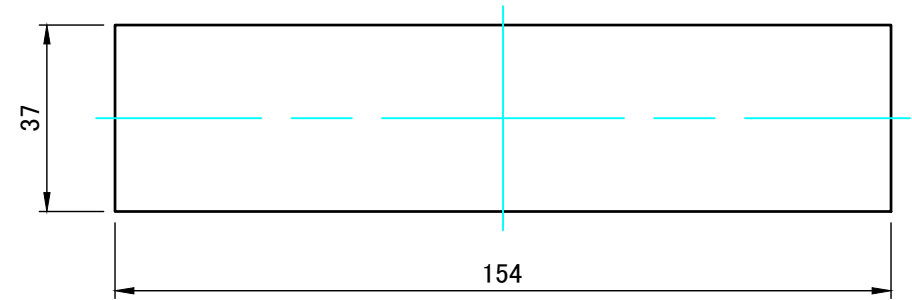
裏面 / Back side

株式会社タカチ電機工業 TAKACHI ELECTRONICS ENCLOSURE CO., LTD.			品名/Title パネル・リアパネル Panel , Rear panel	尺度/Scale 1 : 3.5
承認/Approved	検図/Checked	製図/Created	型番/Product number H44-W482.6 , H44-W430	
中根	野村	岡本	作成日/Date 2019/10/15	3 / 7

C 側板 / C Side panel

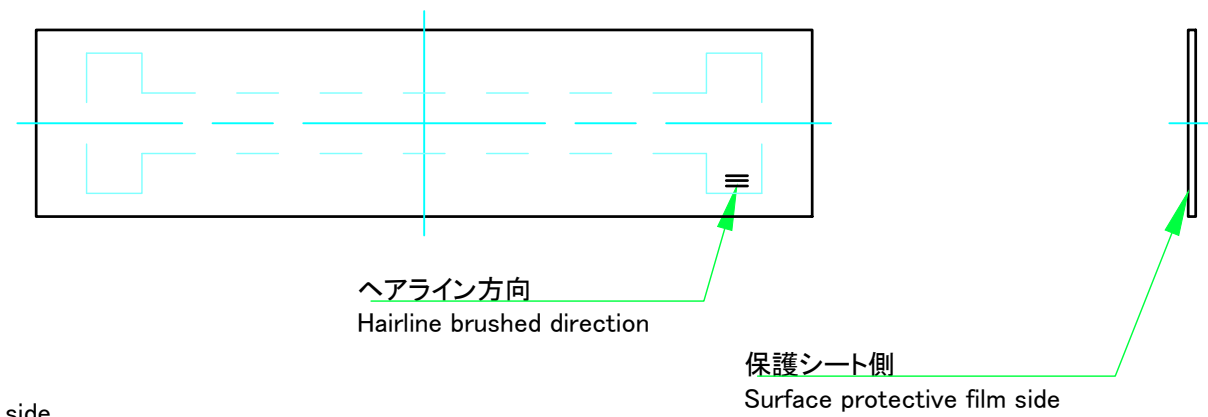


表面 / Front side

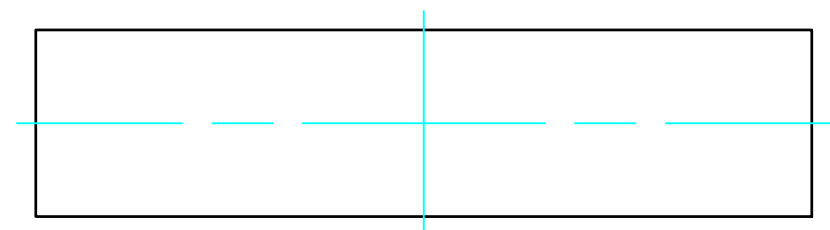


裏面 / Back side


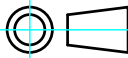
D 側板 / D Side panel

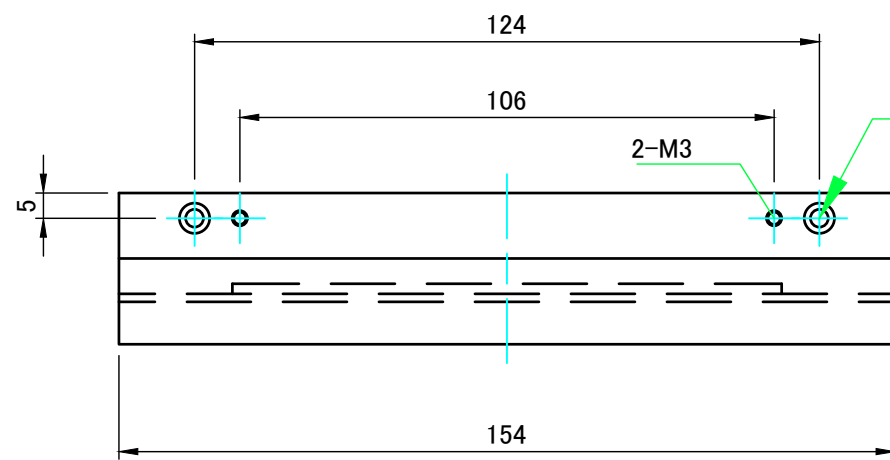


表面 / Front side

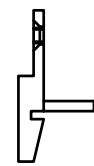
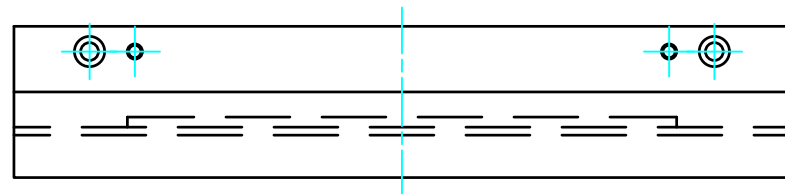
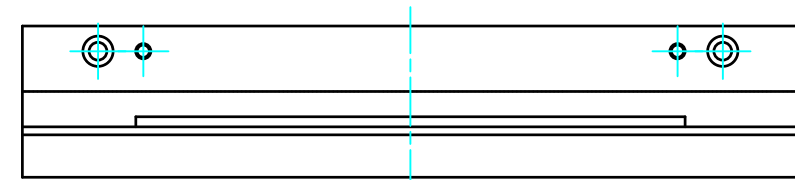
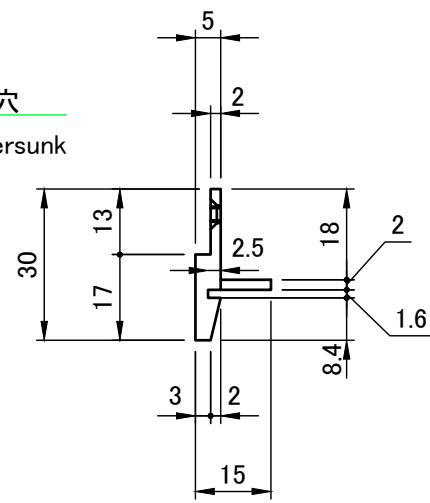



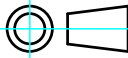
裏面 / Back side

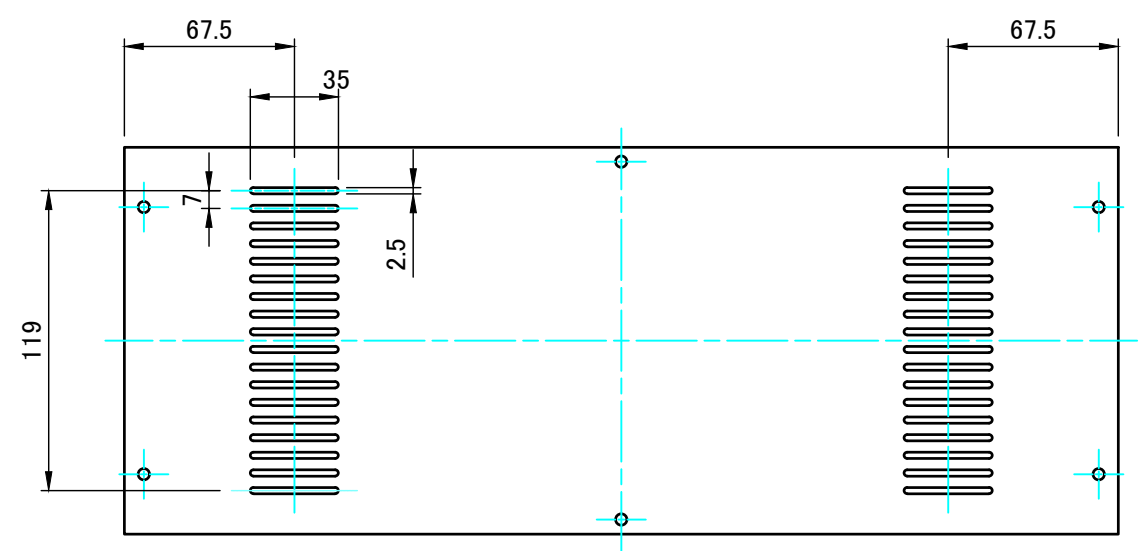
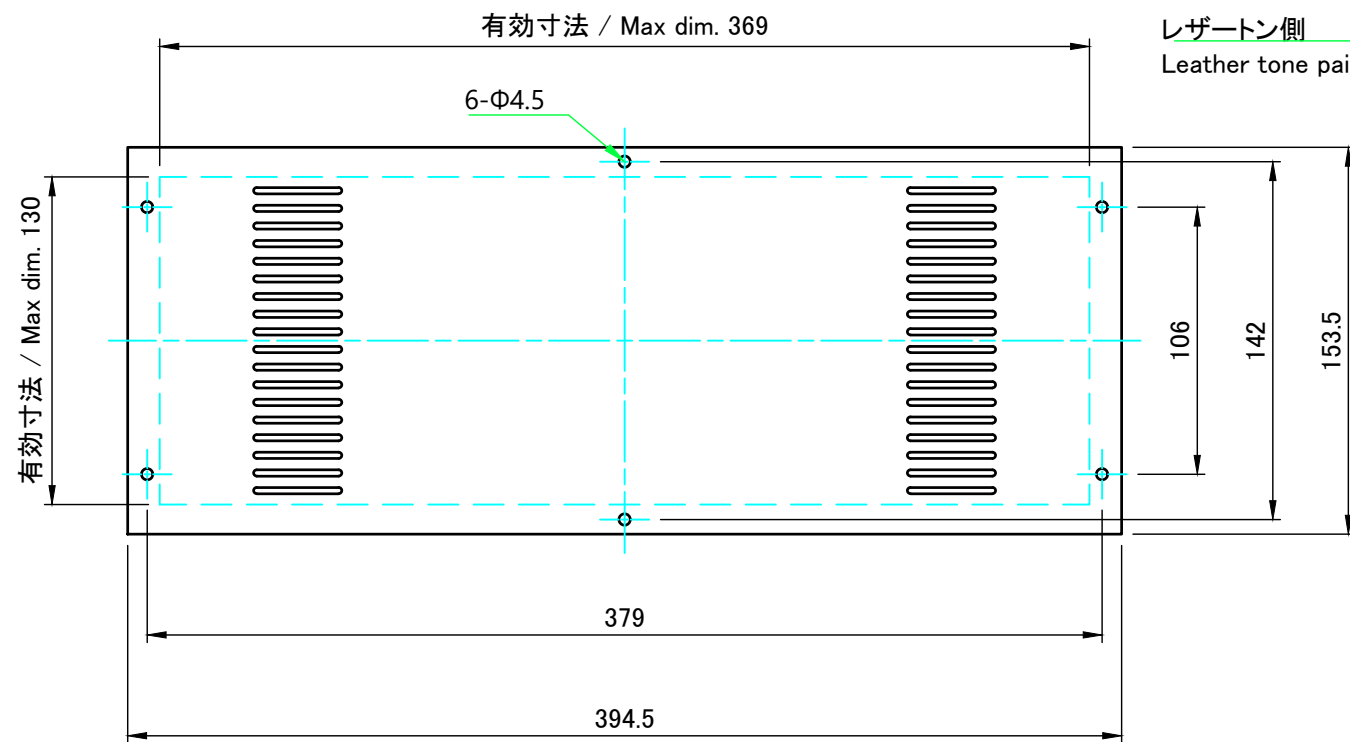
 株式会社タカチ電機工業 TAKACHI ELECTRONICS ENCLOSURE CO., LTD.			品名/Title 側板 Side panel	 尺度/Scale 1 : 1.5
承認/Approved	検図/Checked	製図/Created	型番/Product number H44×D160	
中根	野村	岡本	作成日/Date 2019/10/07	4 / 7



2-M3用サラ穴
2-M3 Countersunk



 株式会社タカチ電機工業 <small>TAKACHI ELECTRONICS ENCLOSURE CO., LTD.</small>			品名/Title フレーム (AE-303) Frame (AE-303)	 尺度/Scale 1 : 1.5
承認/Approved	検図/Checked	製図/Created	型番/Product number AE-303-D160	
中根	野村	岡本	作成日/Date 2019/10/09	5 / 7

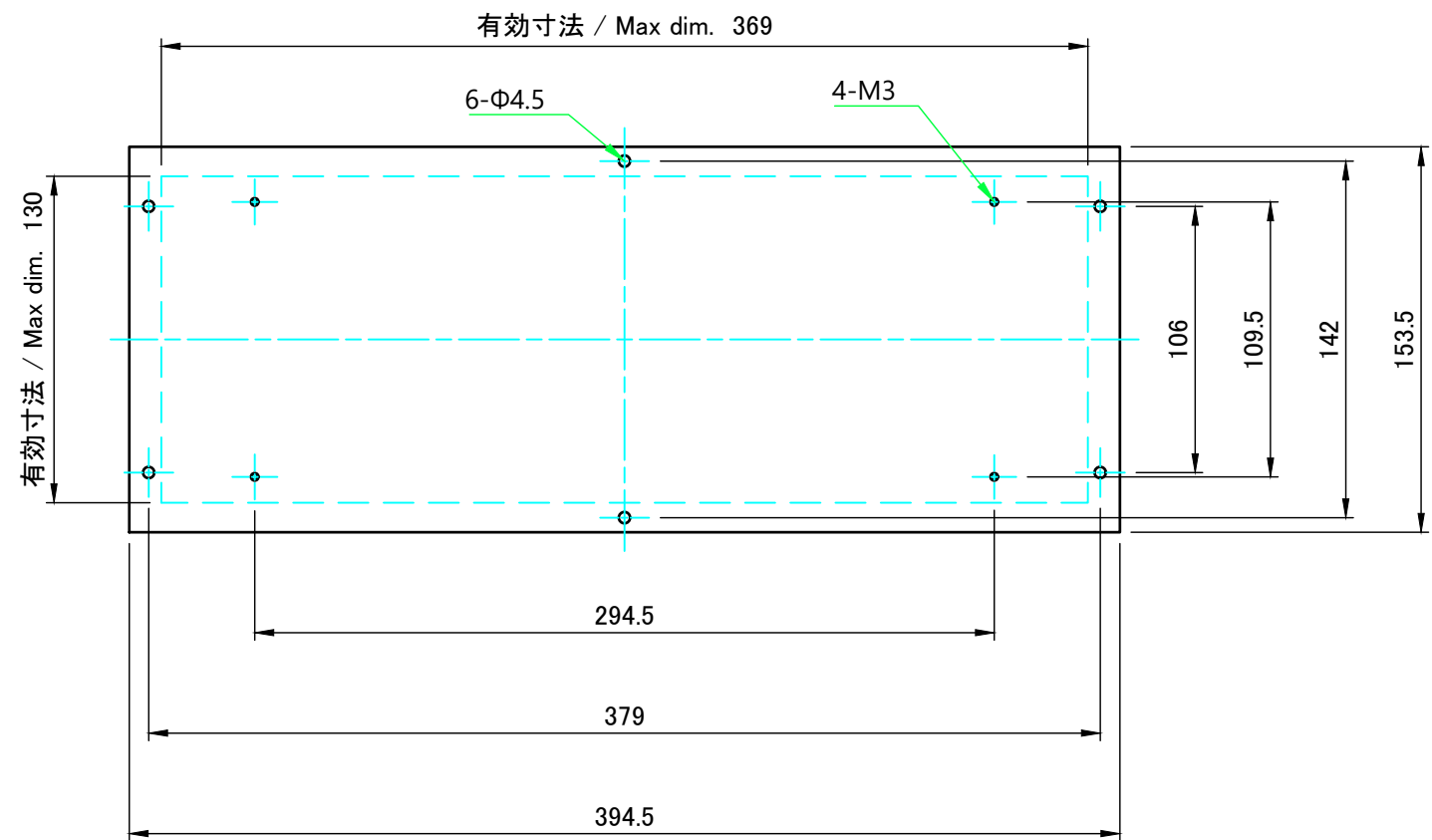


1

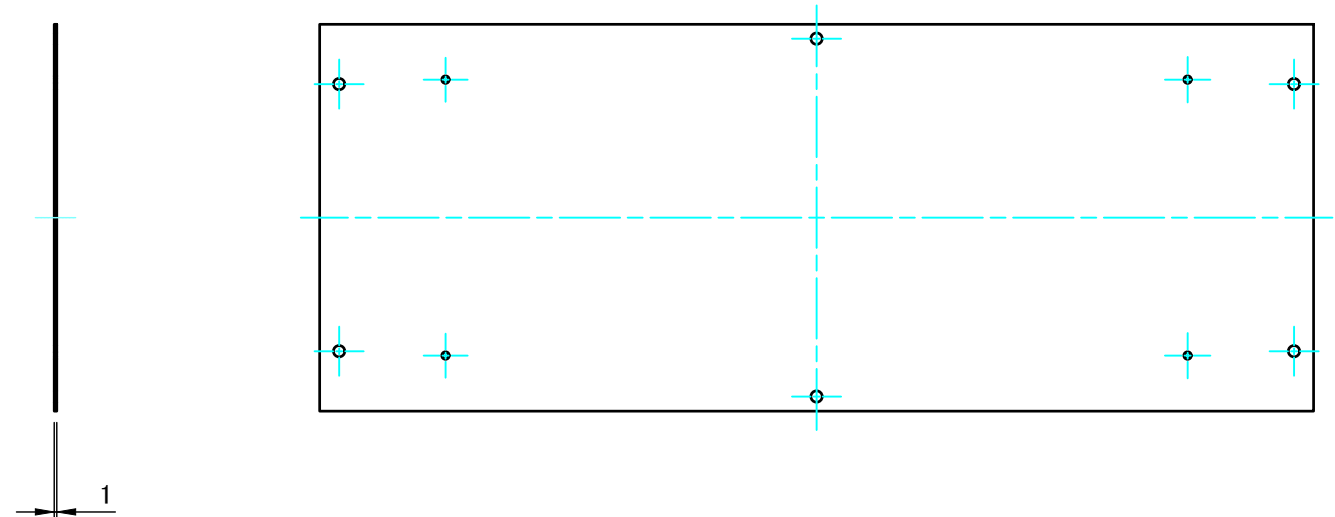
表面 / Front side

裏面 / Back side


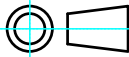
株式会社タカチ電機工業 TAKACHI ELECTRONICS ENCLOSURE CO., LTD.			品名/Title 天板 Top cover	尺度/Scale 1 : 3
承認/Approved	検図/Checked	製図/Created	型番/Product number W430-D160	
中根	野村	岡本	作成日/Date 2019/10/15	6 / 7



表面 / Front side



裏面 / Back side

 株式会社タカチ電機工業 TAKACHI ELECTRONICS ENCLOSURE CO., LTD.			品名/Title 底板 Bottom cover	 尺度/Scale 1 : 3
承認/Approved	検図/Checked	製図/Created	型番/Product number W430-D160	
中根	野村	岡本	作成日/Date 2019/10/17	7 / 7