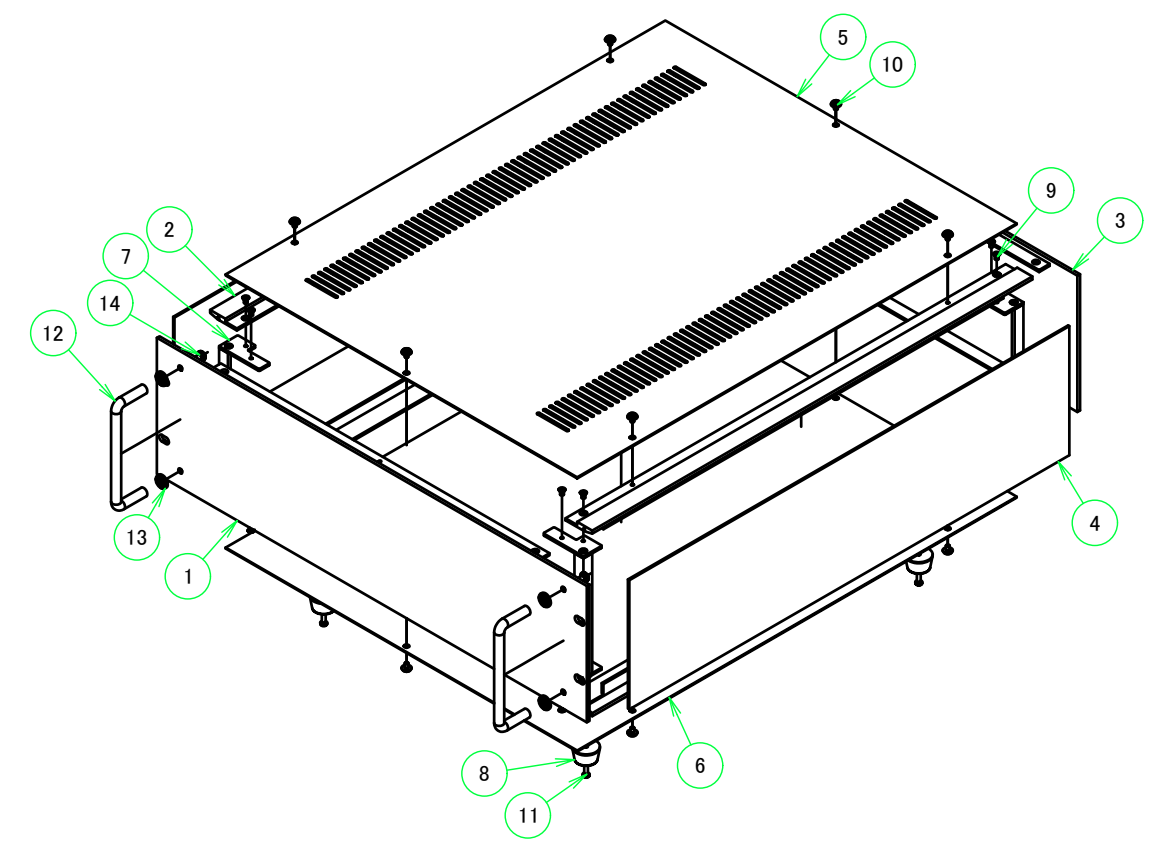
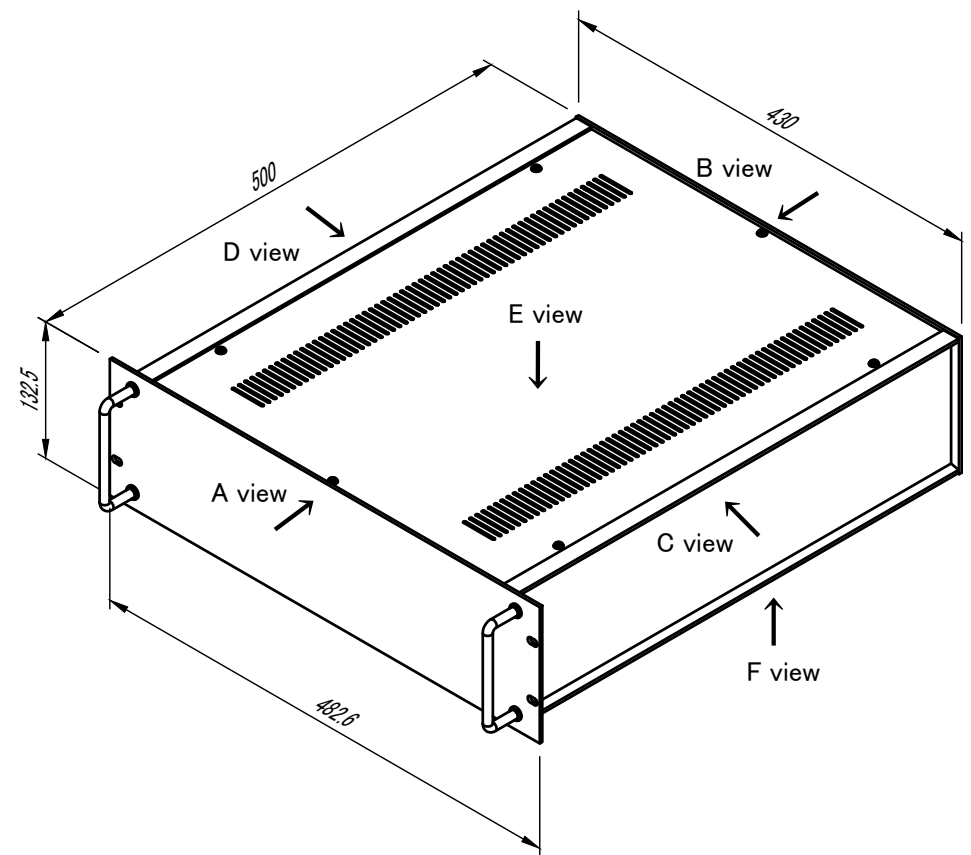
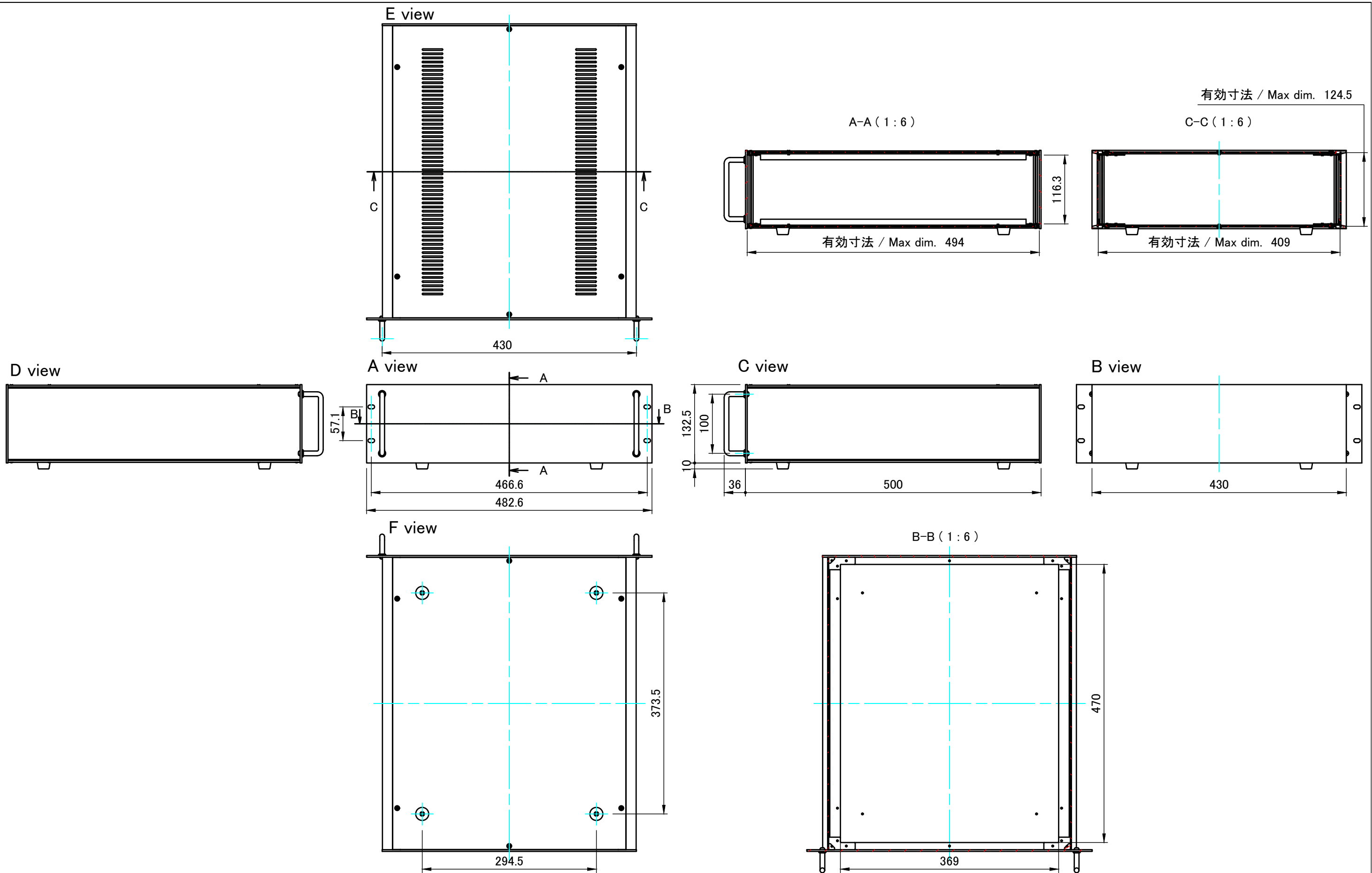


| 構成内容 / Components | | | | |
|-------------------|---|----------|---|---|
| No. | 名称 / Part name | 数量 / Pcs | 材質 / Material | 色・表面処理 / Color・Finish |
| 1 | パネル Panel | 1 | アルミ押出材 A6063S-T5 Extruded aluminium A6063S-T5 | ヘアラインシルバーアルマイト, ヘアラインブラックアルマイト Hairline brushed silver anodized, Hairline brushed black anodized |
| 2 | フレーム(AE-303) Frame(AE-303) | 4 | アルミ押出材 A6063S-T5 Extruded aluminium A6063S-T5 | ヘアラインシルバーアルマイト, ヘアラインブラックアルマイト Hairline brushed silver anodized, Hairline brushed black anodized |
| 3 | リアパネル Rear panel | 1 | アルミ押出材 A6063S-T5 Extruded aluminium A6063S-T5 | ヘアラインシルバーアルマイト, ヘアラインブラックアルマイト Hairline brushed silver anodized, Hairline brushed black anodized |
| 4 | 側板 Side panel | 2 | アルミ板 A1050P Aluminium A1050P | ヘアラインシルバーアルマイト, ヘアラインブラックアルマイト Hairline brushed silver anodized, Hairline brushed black anodized |
| 5 | 天板 / Top cover | 1 | 鋼板 SPCC / Steel SPCC | ブラック塗装(レザーートン) / Black painted (Leather tone) |
| 6 | 底板 / Bottom cover | 1 | 鋼板 SPCC / Steel SPCC | ブラック塗装 / Black painted |
| 7 | 固定金具 Support bracket | 4 | 鋼板 SPCC + アルミ押出材 A6063S-T5 Steel SPCC : Extruded aluminium A6063S-T5 | 三価クロメート + アルマイト Trivalent chromate : Anodized |
| 8 | ゴム足 / Rubber feet | 4 | 合成ゴム / Rubber | ブラック / Black |
| 9 | 取付ビス(皿M3×5) Screw(CountersunkM3-5) | 16 | 鉄 Steel | 三価クロメート Trivalent chromate |
| 10 | 取付ビス(バインドW付M3×5) Screw(Binding headM3-5) | 12 | 鉄 Steel | 三価黒クロメート Black trivalent chromate |
| 11 | 取付ビス(ナベM3×10) Screw(Pan headM3-10) | 4 | 鉄 Steel | 三価クロメート Trivalent chromate |
| 12 | 取手 / Handle | 2 | アルミ丸棒 A5056 / Aluminium A5056 | 研磨アルマイト, 梨地ブラックアルマイト / Silver, black, Anodized |
| 13 | 座金 / Handle washer | 2 | 真ちゆう / Brass | スズコバルトメッキ, 黒塗装 / Nickel-cobalt plated, black painted |
| 14 | 取付ビス(ナベSW付M4×10) Screw(Pan headM4-10) | 4 | 鉄 Steel | 三価クロメート Trivalent chromate |



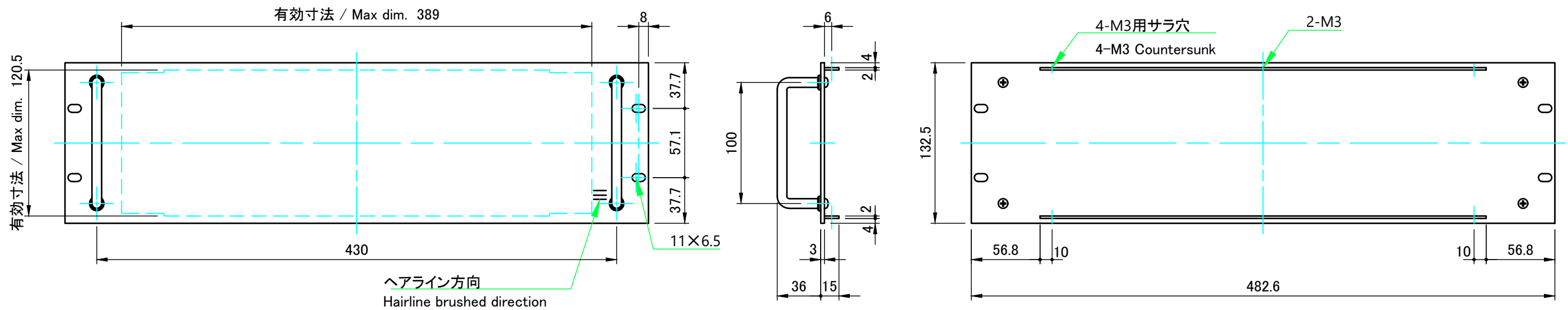
| 色仕様(型番末尾□) / Color Type (End of product number□) | | | | | | |
|--|---------------|---------------|---------------|-----------------|----------------|-------------------|
| 記号 / Code | パネル / Panel | リアパネル / Rear | フレーム / Frame | 側板 / Side panel | 天板 / Top cover | 底板 / Bottom cover |
| S | シルバー / Silver | シルバー / Silver | シルバー / Silver | シルバー / Silver | ブラック / Black | ブラック / Black |
| B | ブラック / Black | ブラック / Black | ブラック / Black | ブラック / Black | ブラック / Black | ブラック / Black |

| | | | | | |
|---|------------|------------|---|--|-------------------|
| 株式会社タカチ電機工業 TAKACHI ELECTRONICS ENCLOSURE CO., LTD. | | | 品名/Title 取手付EIAラックケース RACK MOUNT ENCLOSURE with HANDLE | | 尺度/Scale 1 : 6 |
| 承認/Approved | 検図/Checked | 製図/Created | 型番/Product number ERH133-50□ | | |
| 中根 | 野村 | 岡本 | 作成日/Date 2019/11/07 | | 1 / 7 |



| | | | | |
|--|------------|------------|---|-------------------|
| 株式会社タカチ電機工業 <small>TAKACHI ELECTRONICS ENCLOSURE CO., LTD.</small> | | | 品名/Title 取手付EIAラックケース RACK MOUNT ENCLOSURE with HANDLE | 尺度/Scale 1 : 6 |
| 承認/Approved | 検図/Checked | 製図/Created | 型番/Product number ERH133-50□ | |
| 中根 | 野村 | 岡本 | 作成日/Date 2019/10/29 | 2 / 7 |

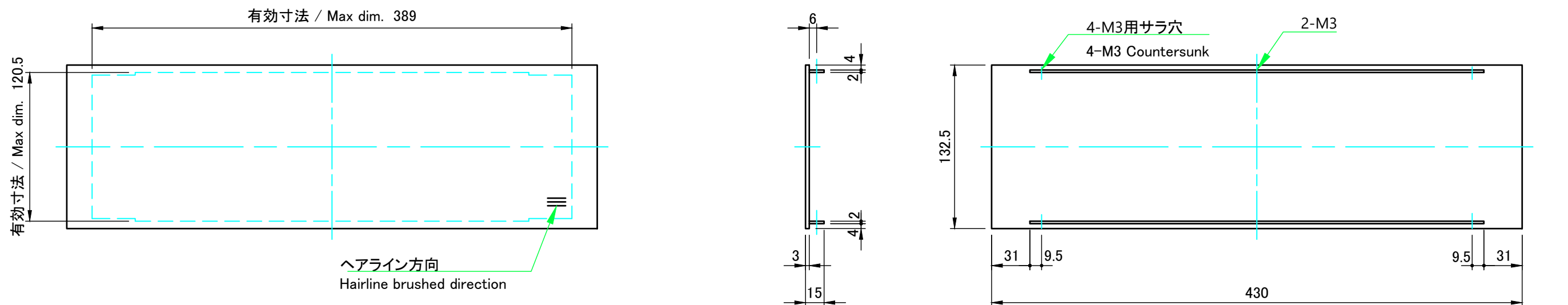
パネル / Panel



表面 / Front side

裏面 / Back side

リアパネル / Rear Panel

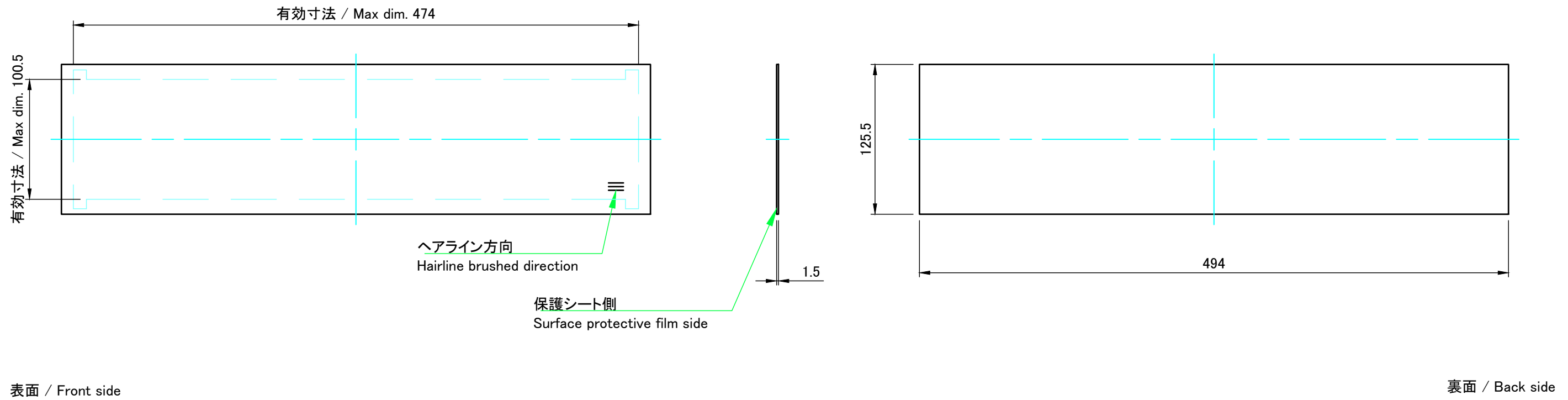


表面 / Front side

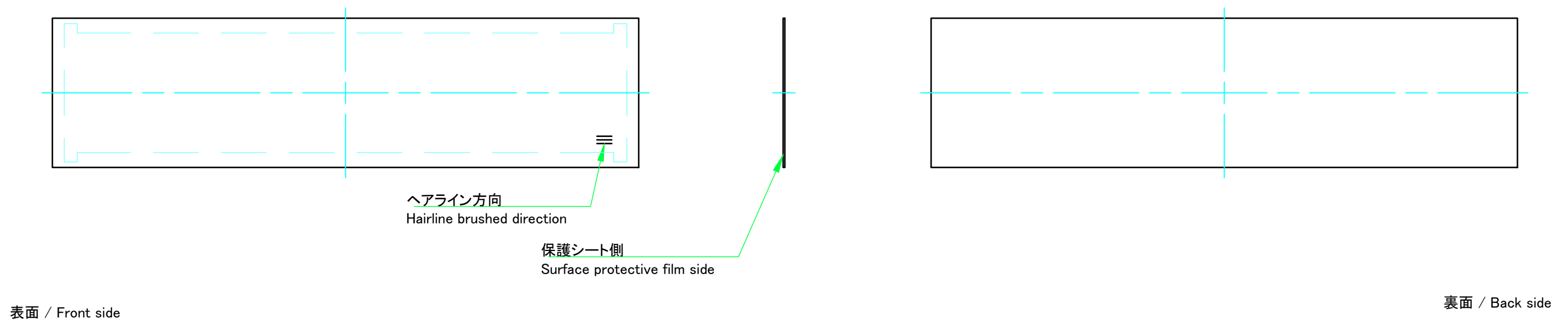
裏面 / Back side


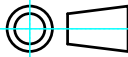
| | | | | |
|---|------------|------------|--|---------------------|
| 株式会社タカチ電機工業 TAKACHI ELECTRONICS ENCLOSURE CO., LTD. | | | 品名/Title パネル・リアパネル Panel , Rear panel | 尺度/Scale 1 : 3.5 |
| 承認/Approved | 検図/Checked | 製図/Created | 型番/Product number H132.5-W482.6 , H132.5-W430 | |
| 中根 | 野村 | 岡本 | 作成日/Date 2019/10/15 | 3 / 7 |

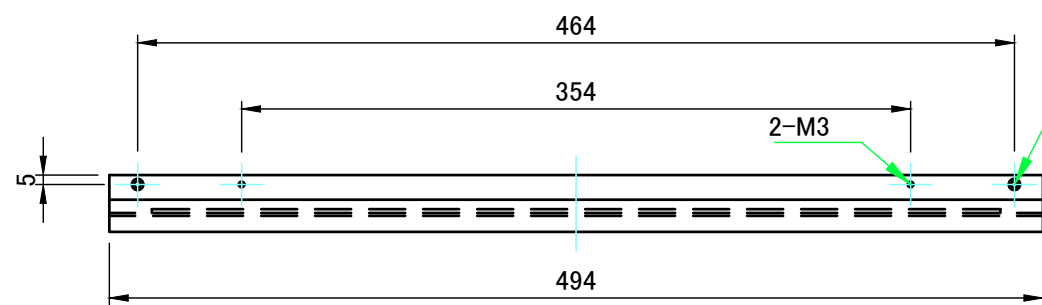
C 側板 / C Side panel



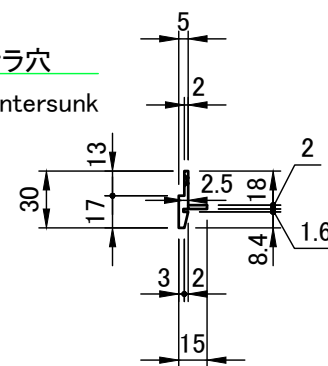
D 側板 / D Side panel


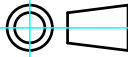


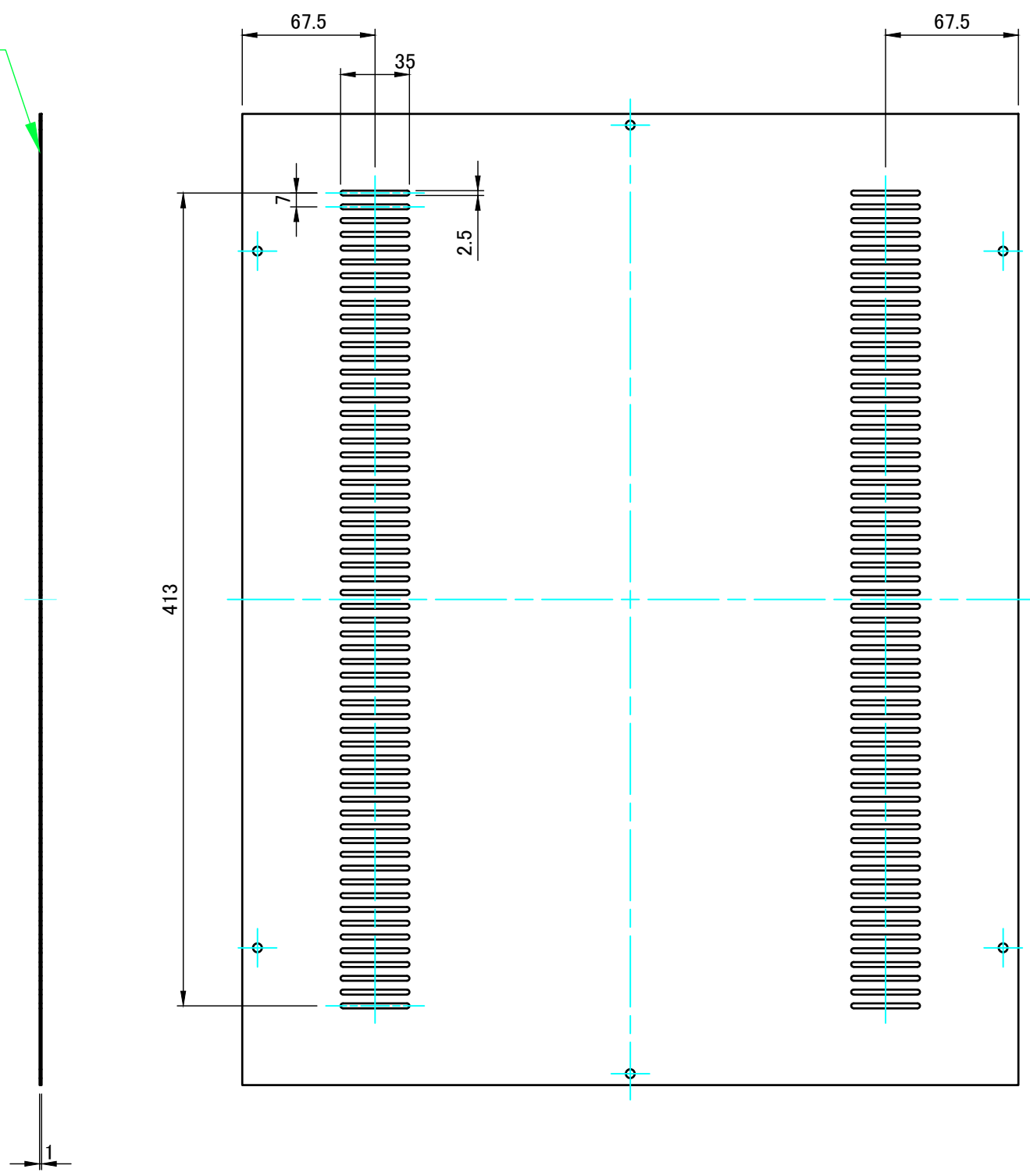
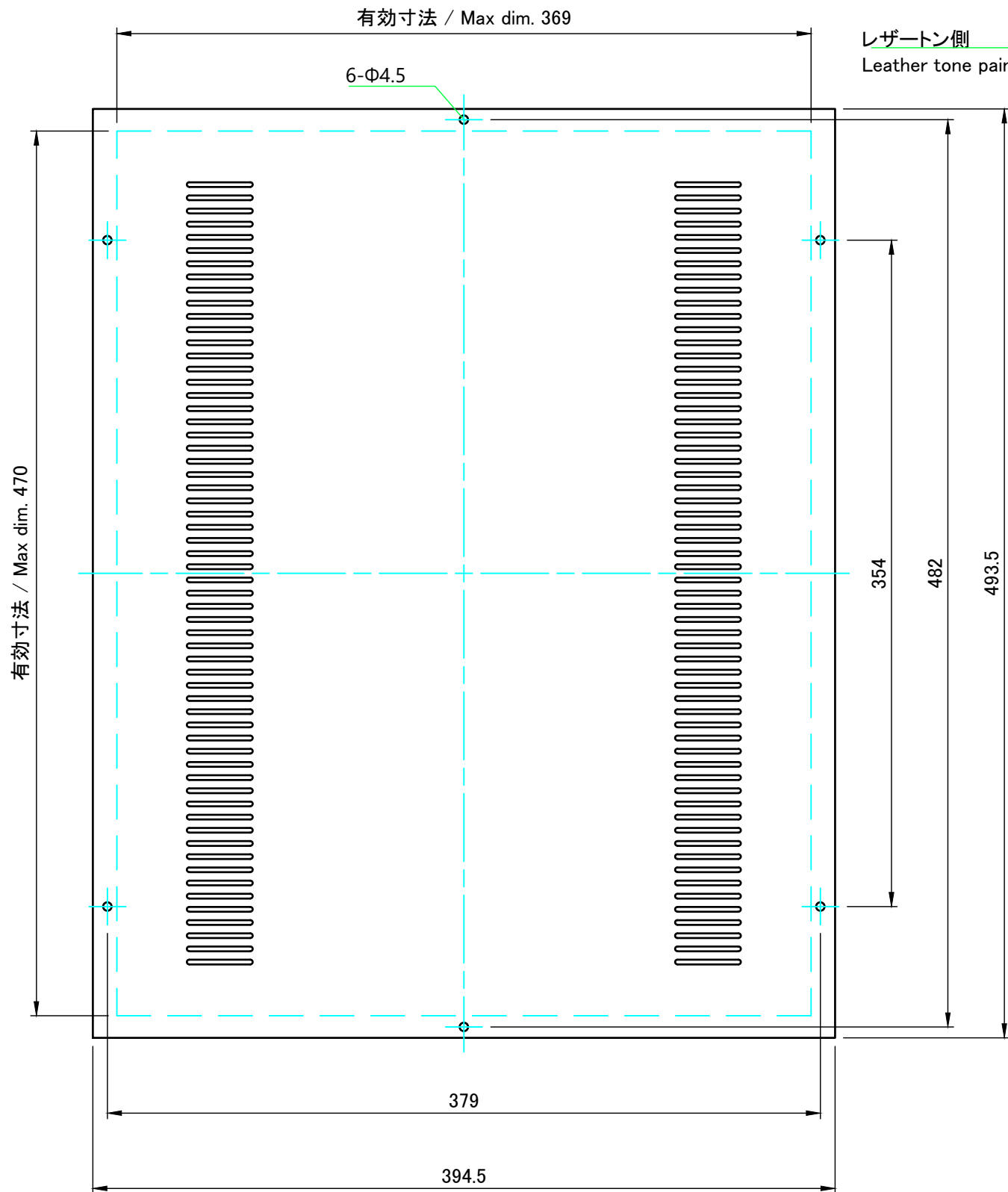
| | | | | |
|--|------------|------------|---|--|
|  株式会社タカチ電機工業 <small>TAKACHI ELECTRONICS ENCLOSURE CO., LTD.</small> | | | 品名/Title 側板 Side panel |  尺度/Scale 1 : 3.5 |
| 承認/Approved | 検図/Checked | 製図/Created | 型番/Product number H132.5×D500 | |
| 中根 | 野村 | 岡本 | 作成日/Date 2019/10/08 | 4 / 7 |



2-M3用サラ穴
2-M3 Countersunk



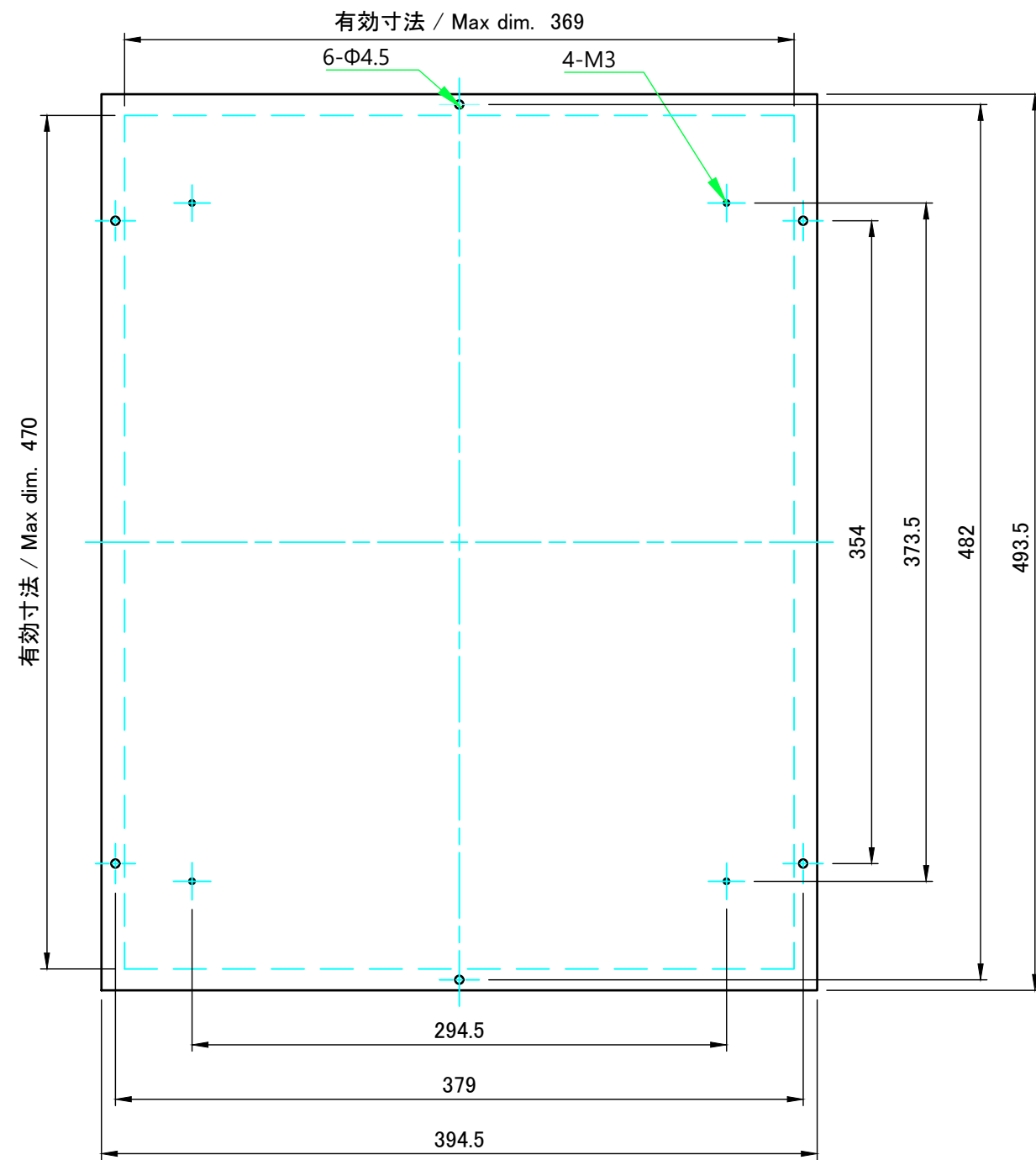
| | | | | |
|--|------------------|------------------|---|--|
|  株式会社タカチ電機工業 TAKACHI ELECTRONICS ENCLOSURE CO., LTD. | | | 品名/Title フレーム (AE-303) Frame (AE-303) |  尺度/Scale 1 : 4 |
| 承認/Approved 中根 | 検図/Checked 野村 | 製図/Created 岡本 | 型番/Product number AE-303-D500 作成日/Date 2019/10/10 | |



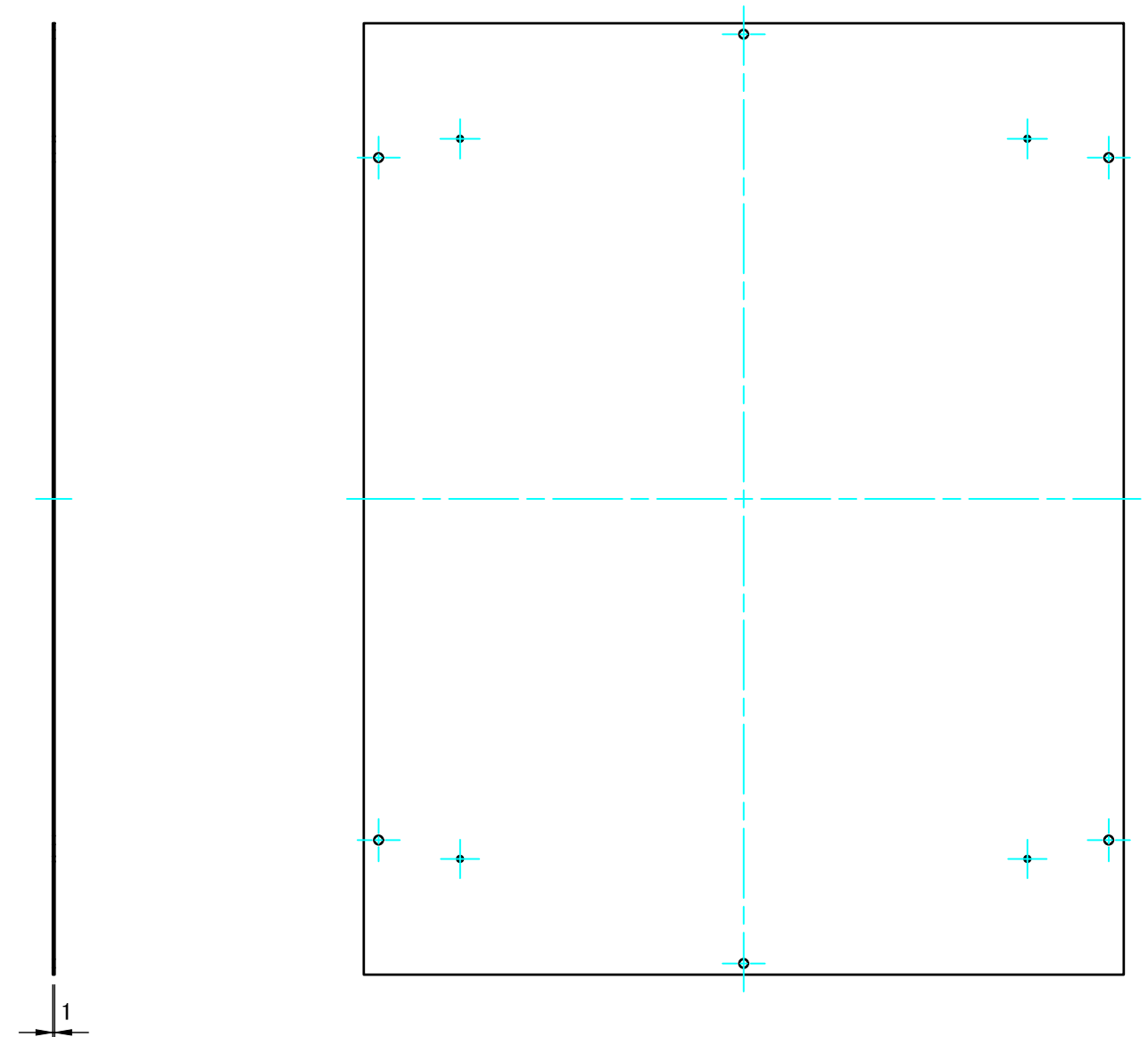
表面 / Front side

裏面 / Back side


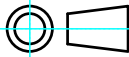
| | | | | |
|---|------------|------------|---------------------------------------|-------------------|
| 株式会社タカチ電機工業 TAKACHI ELECTRONICS ENCLOSURE CO., LTD. | | | 品名/Title 天板 Top cover | 尺度/Scale 1 : 3 |
| 承認/Approved | 検図/Checked | 製図/Created | 型番/Product number W430-D500 | |
| 中根 | 野村 | 岡本 | 作成日/Date 2019/10/17 | 6 / 7 |



表面 / Front side



裏面 / Back side

| | | | | |
|---|------------|------------|---------------------------------------|--|
|  株式会社タカチ電機工業 TAKACHI ELECTRONICS ENCLOSURE CO., LTD. | | | 品名/Title 天板 Bottom cover |  尺度/Scale 1 : 3.5 |
| 承認/Approved | 検図/Checked | 製図/Created | 型番/Product number W430-D500 | |
| 中根 | 野村 | 岡本 | 作成日/Date 2019/10/17 | 7 / 7 |