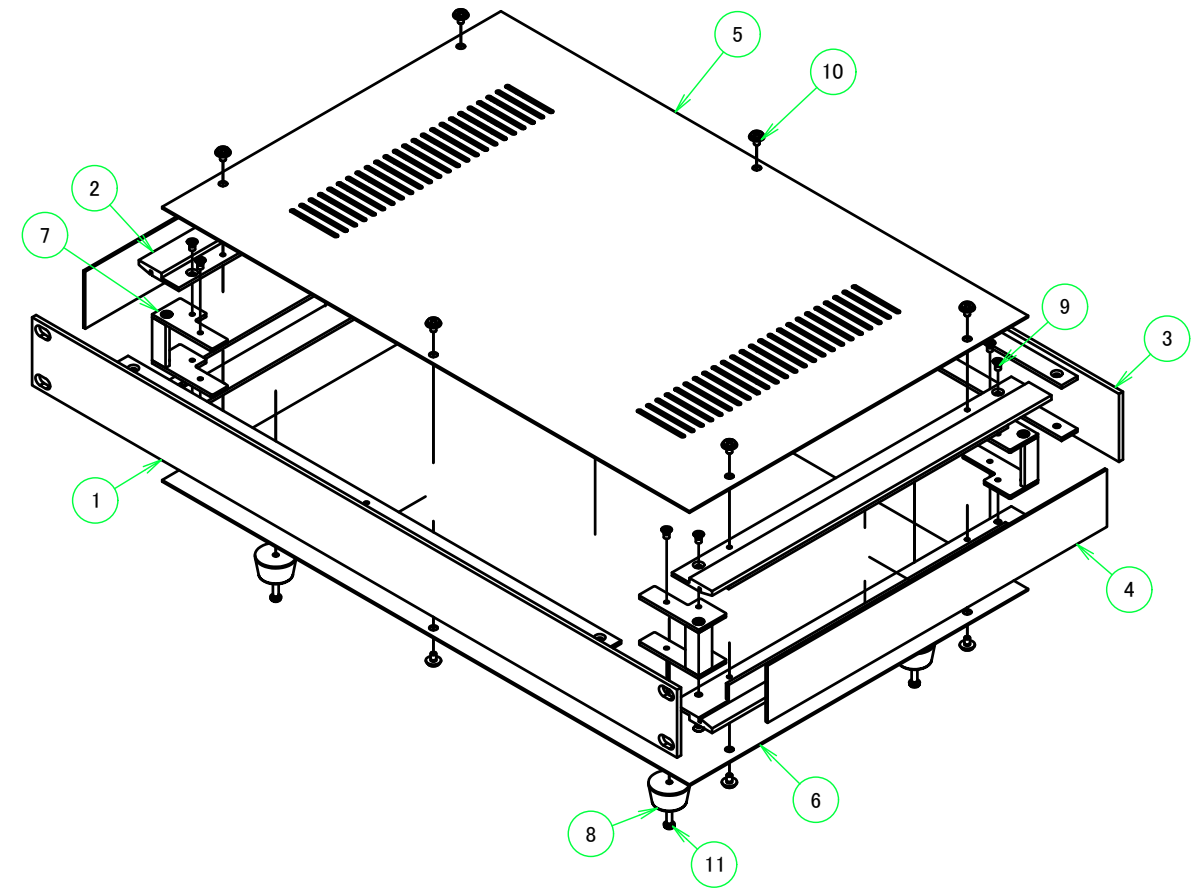


| 構成内容 / Components |   |          |   |   |
|-------------------|---|----------|---|---|
| No.               | 名称 / Part name                              | 数量 / Pcs | 材質 / Material   | 色・表面処理 / Color・Finish   |
| 1                 | パネル<br>Panel                                | 1        | アルミ押出材 A6063S-T5<br>Extruded aluminium A6063S-T5                        | ヘアラインシルバーアルマイト, ヘアラインブラックアルマイト<br>Hairline brushed silver anodized, Hairline brushed black anodized |
| 2                 | フレーム(AE-303)<br>Frame(AE-303)               | 4        | アルミ押出材 A6063S-T5<br>Extruded aluminium A6063S-T5                        | ヘアラインシルバーアルマイト, ヘアラインブラックアルマイト<br>Hairline brushed silver anodized, Hairline brushed black anodized |
| 3                 | リアパネル<br>Rear panel                         | 1        | アルミ押出材 A6063S-T5<br>Extruded aluminium A6063S-T5                        | ヘアラインシルバーアルマイト, ヘアラインブラックアルマイト<br>Hairline brushed silver anodized, Hairline brushed black anodized |
| 4                 | 側板<br>Side panel                            | 2        | アルミ板 A1050P<br>Aluminium A1050P   | ヘアラインシルバーアルマイト, ヘアラインブラックアルマイト<br>Hairline brushed silver anodized, Hairline brushed black anodized |
| 5                 | 天板 / Top cover                              | 1        | 鋼板 SPCC / Steel SPCC  | ブラック塗装(レザーートン) / Black painted (Leather tone)   |
| 6                 | 底板 / Bottom cover                           | 1        | 鋼板 SPCC / Steel SPCC  | ブラック塗装 / Black painted  |
| 7                 | 固定金具<br>Support bracket                     | 4        | 鋼板 SPCC + アルミ押出材 A6063S-T5<br>Steel SPCC : Extruded aluminium A6063S-T5 | 三価クロメート + アルマイト<br>Trivalent chromate : Anodized  |
| 8                 | ゴム足 / Rubber feet                           | 4        | 合成ゴム / Rubber   | ブラック / Black  |
| 9                 | 取付ビス(皿M3×5)<br>Screw(CountersunkM3-5)       | 16       | 鉄<br>Steel  | 三価クロメート<br>Trivalent chromate   |
| 10                | 取付ビス(バインドW付M3×5)<br>Screw(Binding headM3-5) | 12       | 鉄<br>Steel  | 三価黒クロメート<br>Black trivalent chromate  |
| 11                | 取付ビス(ナベM3×10)<br>Screw(Pan headM3-10)       | 4        | 鉄<br>Steel  | 三価クロメート<br>Trivalent chromate   |

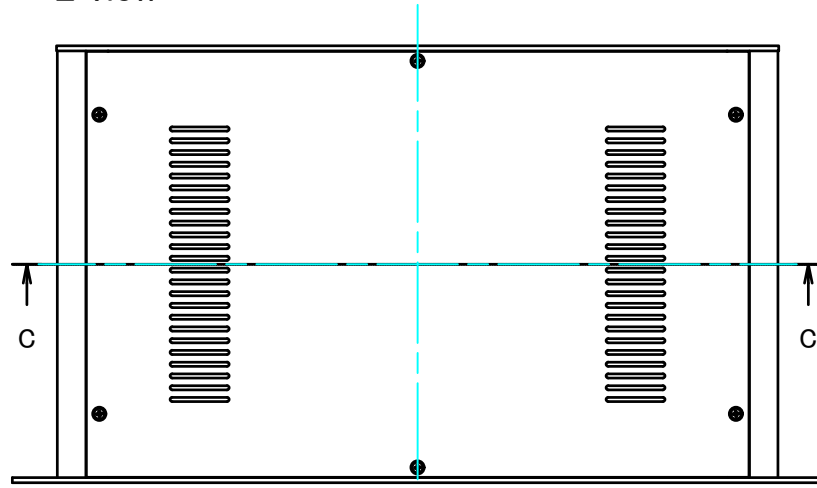


色仕様(型番末尾□) / Color Type (End of product number□)

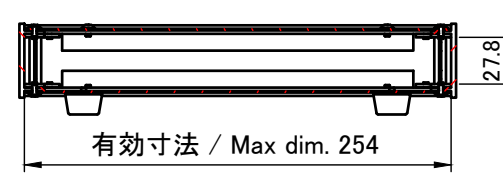
| 記号 / Code | パネル / Panel   | リアパネル / Rear  | フレーム / Frame  | 側板 / Side panel | 天板 / Top cover | 底板 / Bottom cover |
|-----------|---------------|---------------|---------------|-----------------|----------------|-------------------|
| S         | シルバー / Silver | シルバー / Silver | シルバー / Silver | シルバー / Silver   | ブラック / Black   | ブラック / Black      |
| B         | ブラック / Black  | ブラック / Black  | ブラック / Black  | ブラック / Black    | ブラック / Black   | ブラック / Black      |

|   |            |            |   |  |                   |
|---|------------|------------|---|--|-------------------|
| <b>株式会社タカチ電機工業</b><br>TAKACHI ELECTRONICS ENCLOSURE CO., LTD. |            |            | 品名/Title<br>EIAラックケース<br>EIA RACK MOUNT ENCLOSURE |  | 尺度/Scale<br>1 : 4 |
| 承認/Approved   | 検図/Checked | 製図/Created | 型番/Product number<br>ER44-26□                     |  |                   |
| 中根  | 野村         | 岡本         | 作成日/Date<br>2019/10/31                            |  | 1 / 7             |

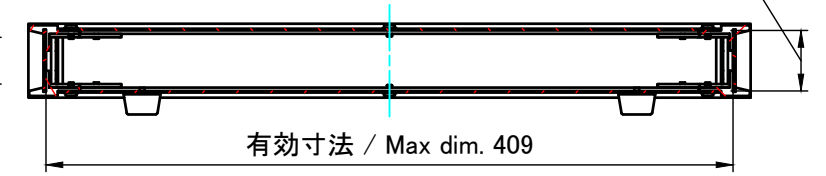
E view



A-A (1:4.5)



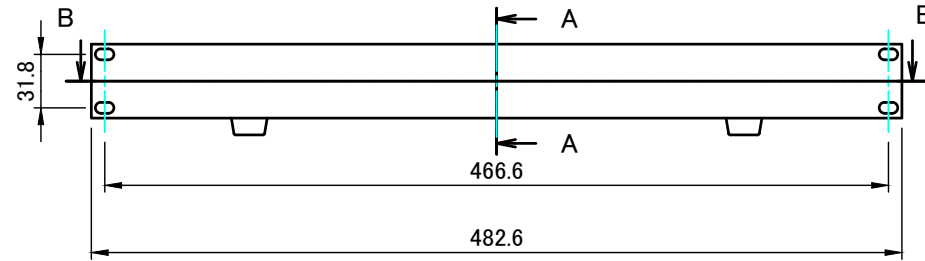
C-C (1:4.5)



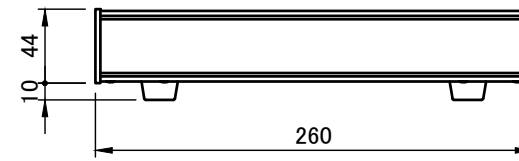
D view



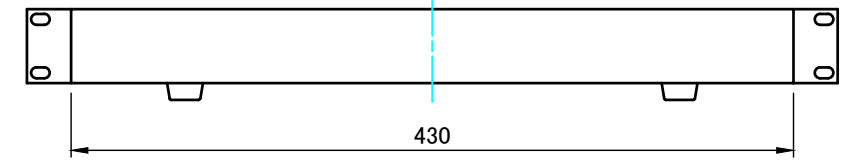
A view



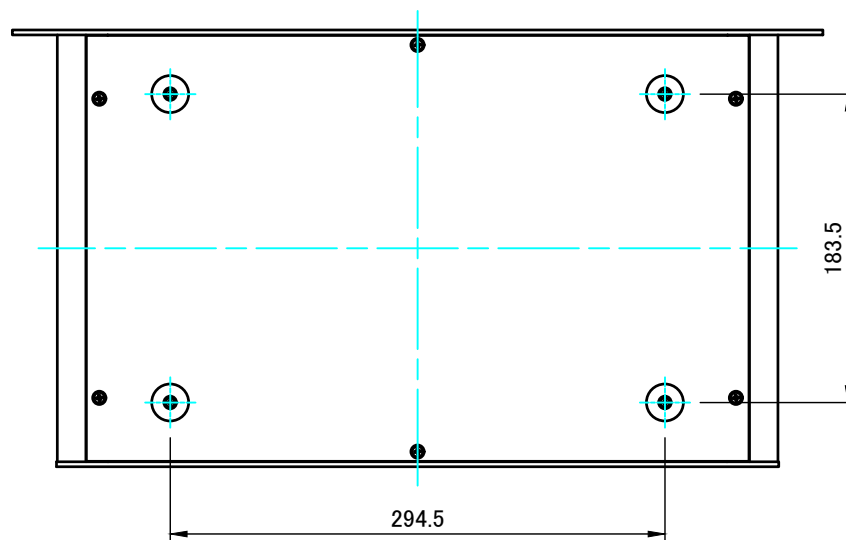
C view



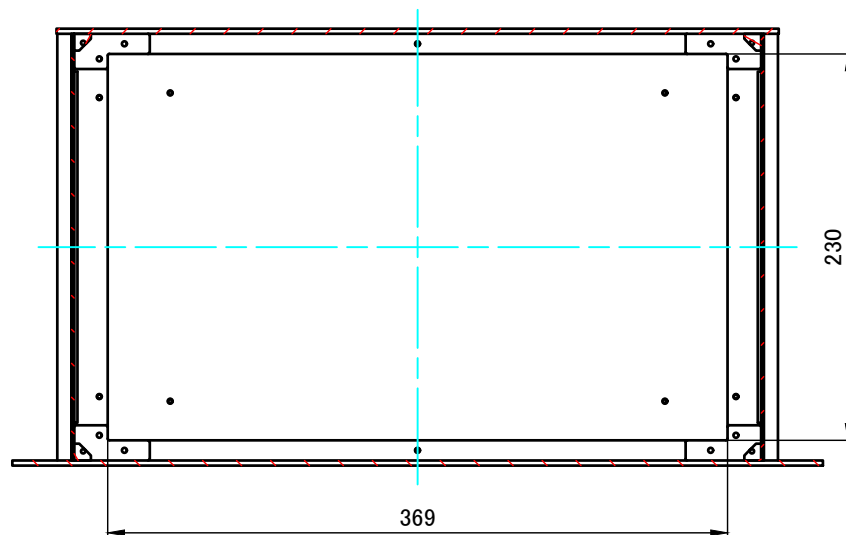
B view



F view

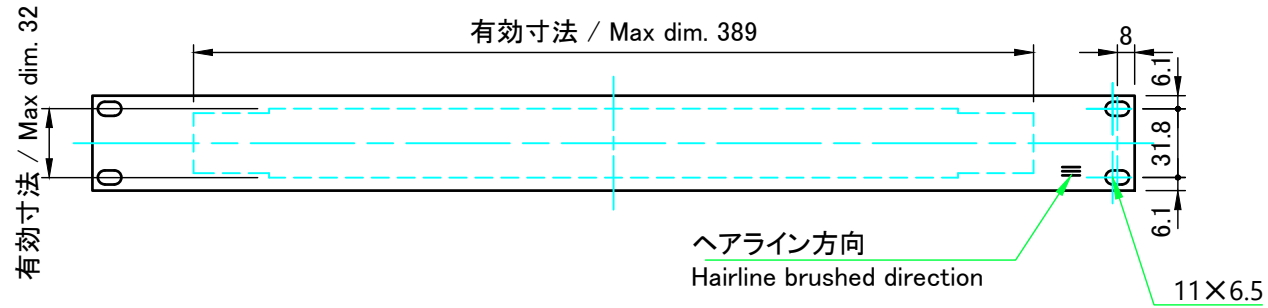


B-B (1:4.5)

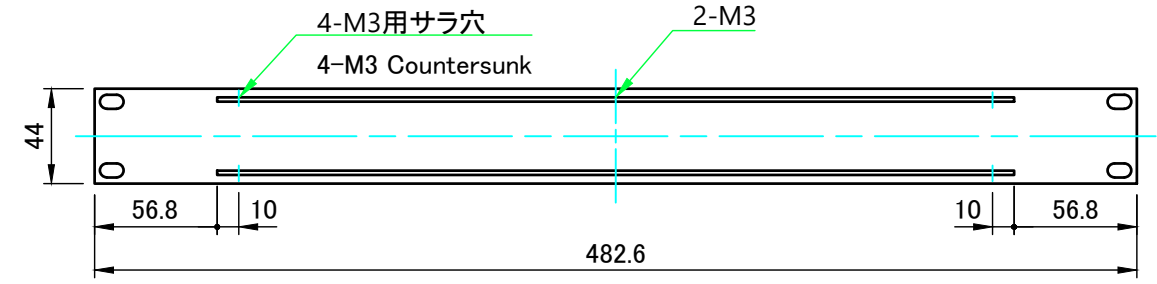


|   |            |            |   |                   |
|---|------------|------------|---|-------------------|
| <b>株式会社タカチ電機工業</b><br>TAKACHI ELECTRONICS ENCLOSURE CO., LTD. |            |            | 品名/Title<br>EIAラックケース<br>EIA RACK MOUNT ENCLOSURE | 尺度/Scale<br>1:4.5 |
| 承認/Approved   | 検図/Checked | 製図/Created | 型番/Product number<br>ER44-26□                     |                   |
| 中根  | 野村         | 岡本         | 作成日/Date<br>2019/10/18                            | 2 / 7             |

パネル / Panel

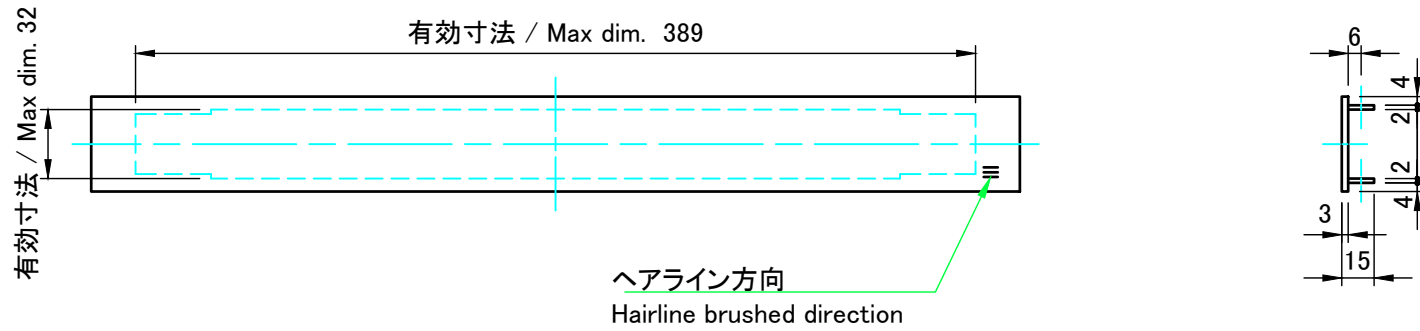


表面 / Front side

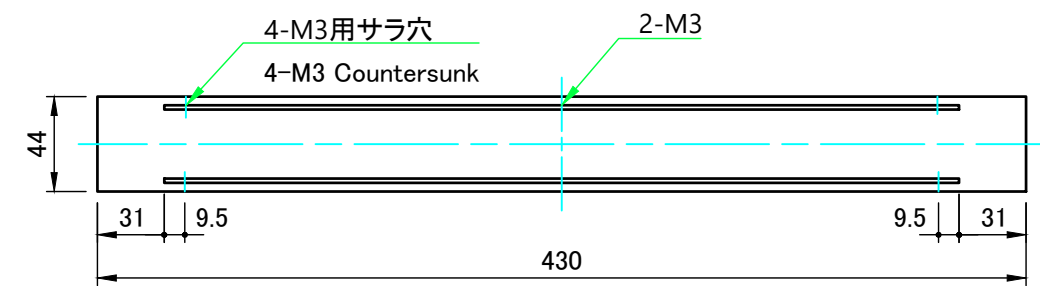


裏面 / Back side

リアパネル / Rear Panel



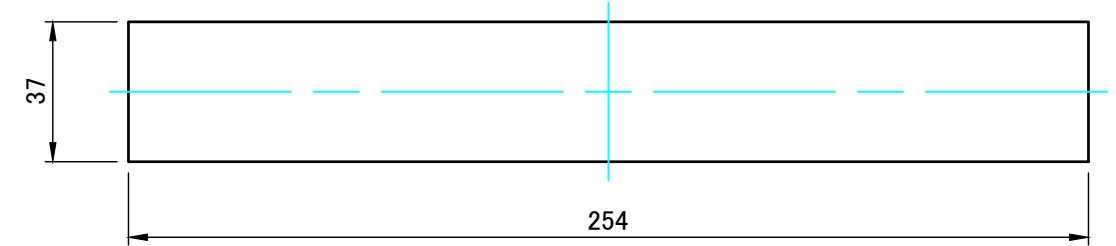
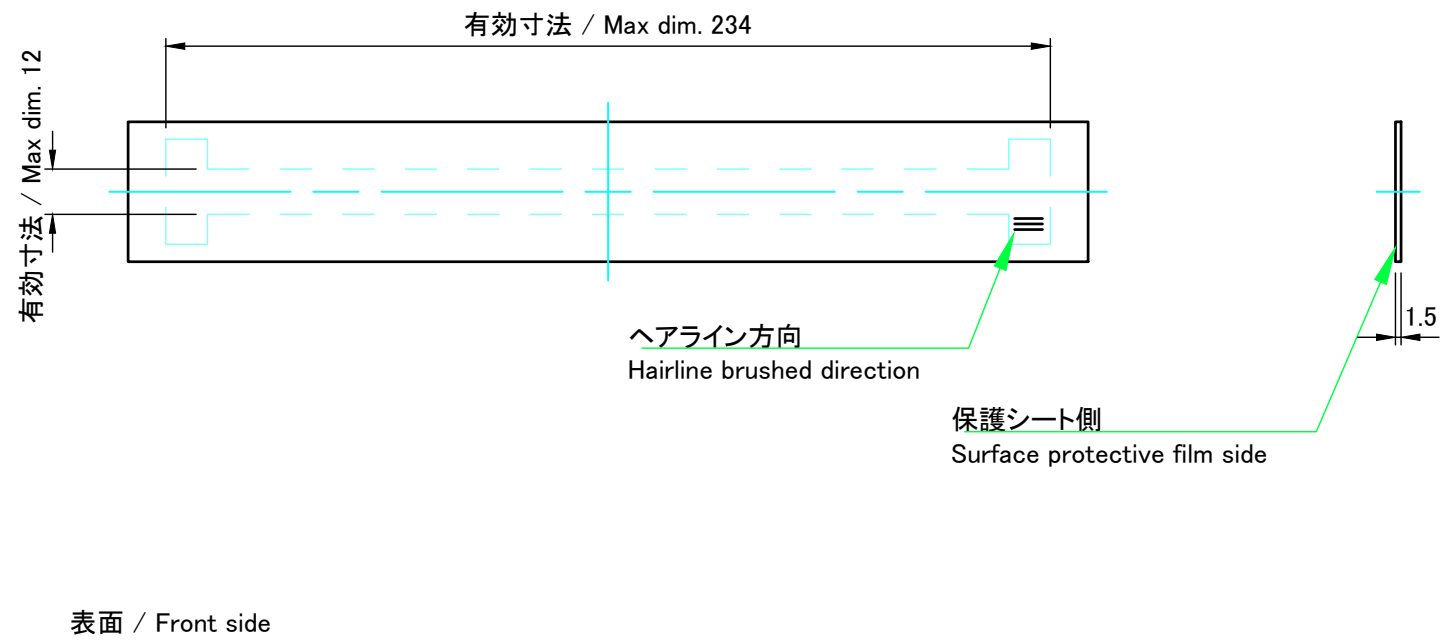
表面 / Front side



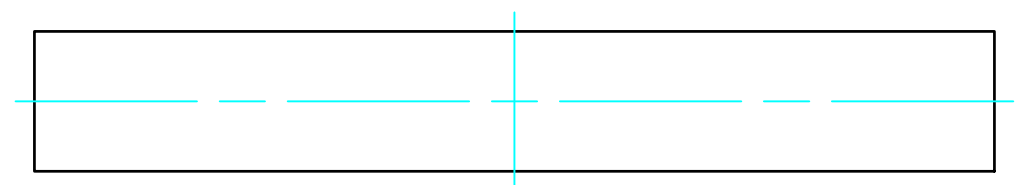
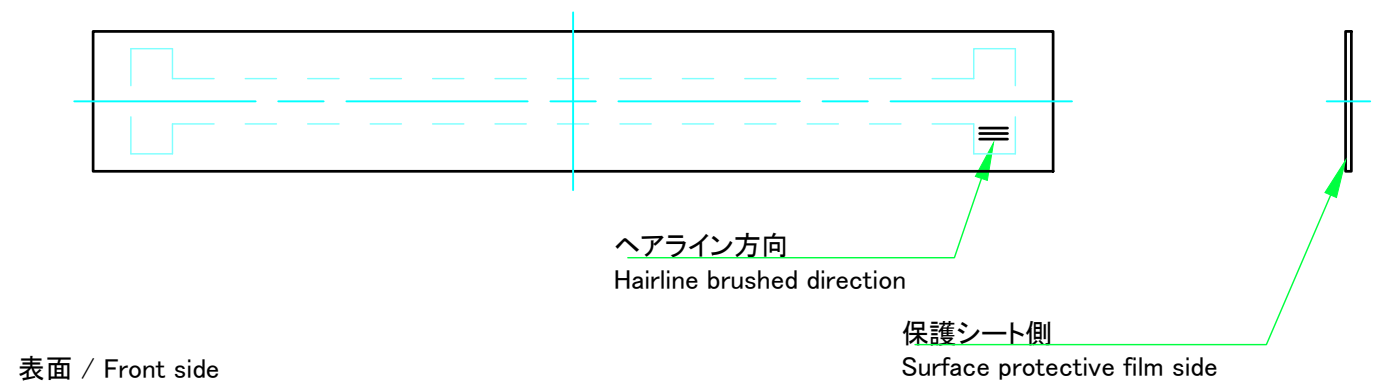
裏面 / Back side


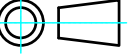
|  |            |            |   |                     |
|--|------------|------------|---|---------------------|
| 株式会社タカチ電機工業<br>TAKACHI ELECTRONICS ENCLOSURE CO., LTD. |            |            | 品名/Title<br>パネル・リアパネル<br>Panel , Rear panel | 尺度/Scale<br>1 : 3.5 |
| 承認/Approved  | 検図/Checked | 製図/Created | 型番/Product number<br>H44-W482.6 , H44-W430  | 3 / 7               |
| 中根   | 野村         | 岡本         | 作成日/Date<br>2019/10/15                      |                     |

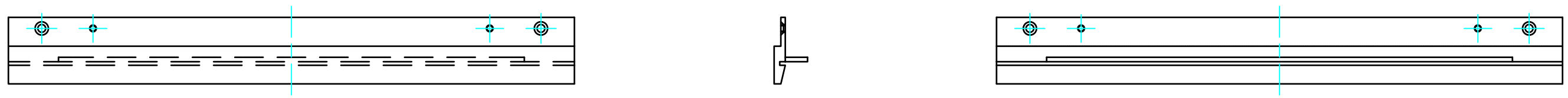
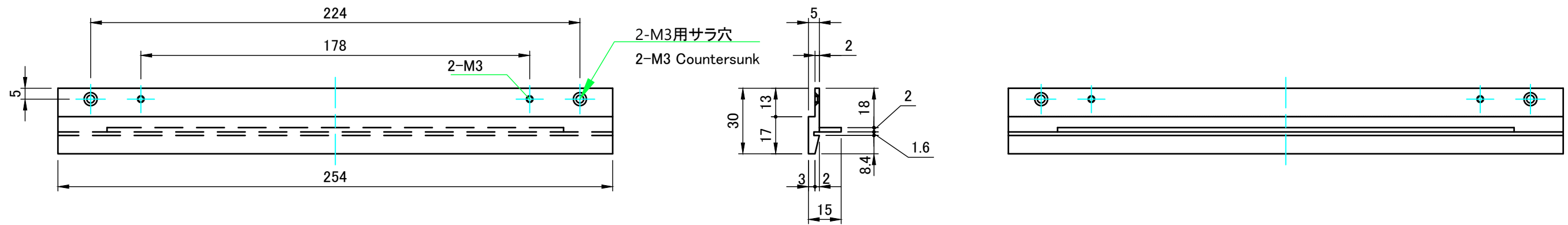
C 側板 / C Side panel



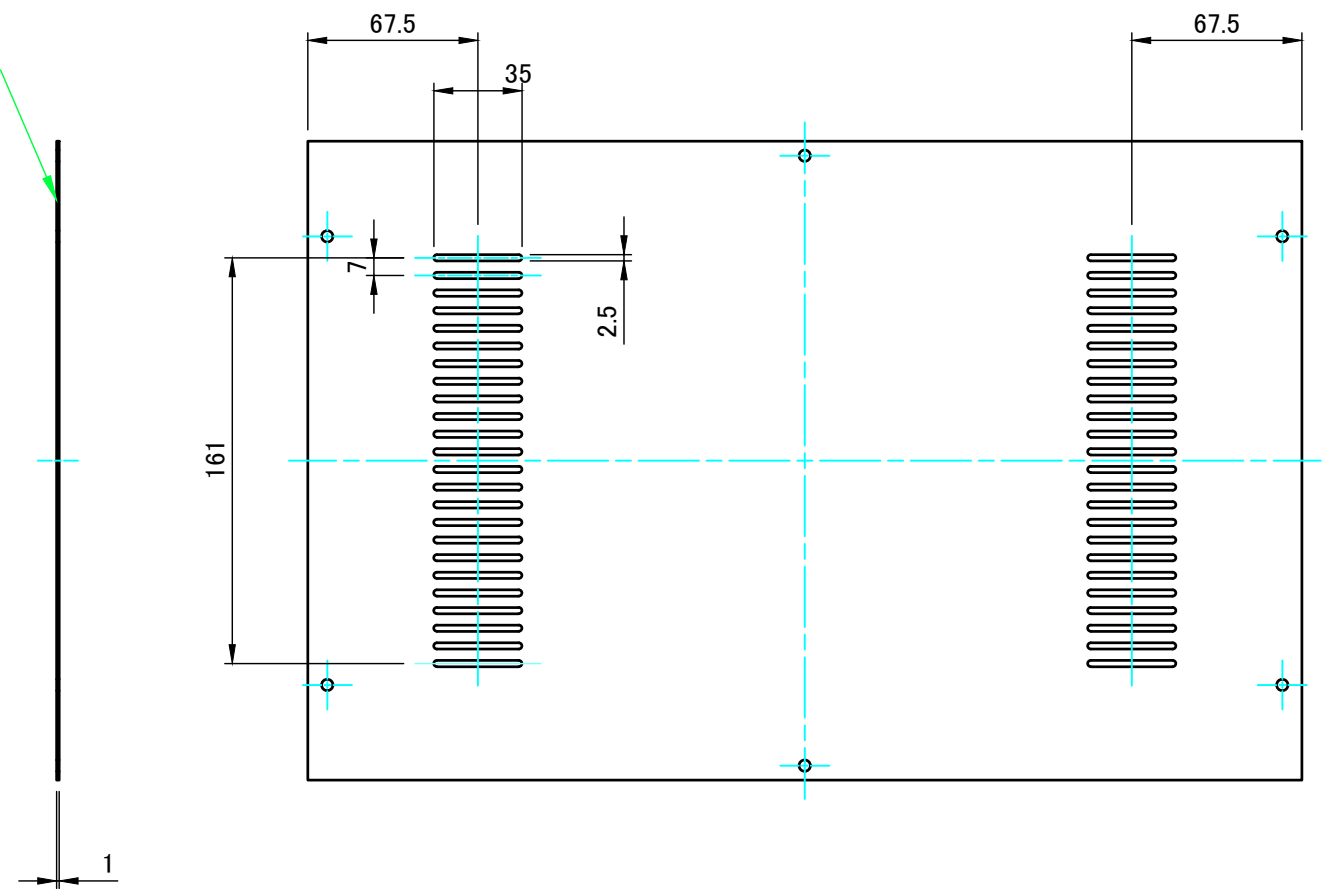
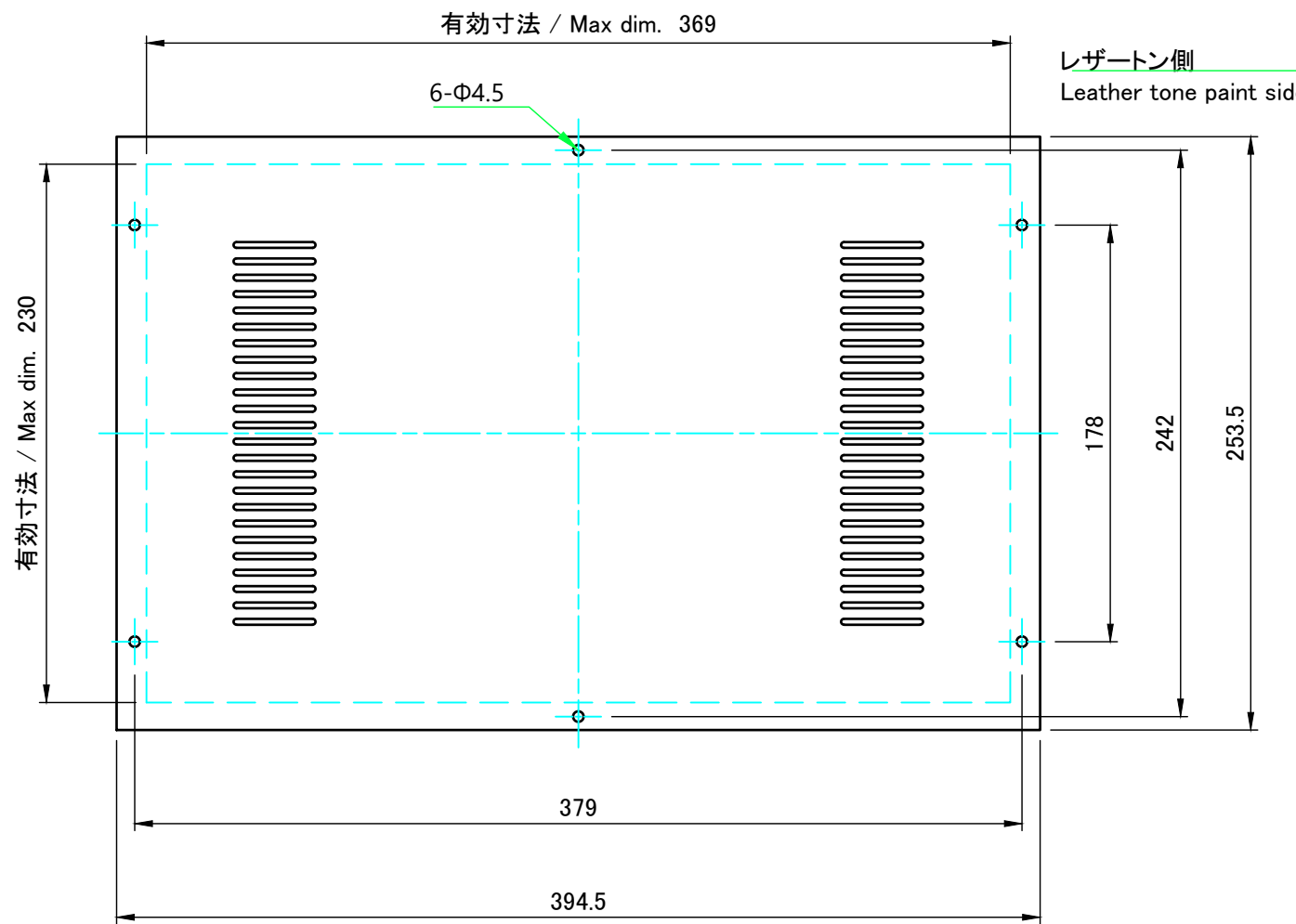
D 側板 / D Side panel



|  |                  |                  |                               |  |
|--|------------------|------------------|-------------------------------|--|
|  株式会社タカチ電機工業<br>TAKACHI ELECTRONICS ENCLOSURE CO., LTD. |                  |                  | 品名/Title<br>側板<br>Side panel  | <br>尺度/Scale<br>1 : 2 |
| 承認/Approved<br>中根  | 検図/Checked<br>野村 | 製図/Created<br>岡本 | 型番/Product number<br>H44×D260 |  |
|  |                  |                  | 作成日/Date<br>2019/10/07        | 4 / 7  |



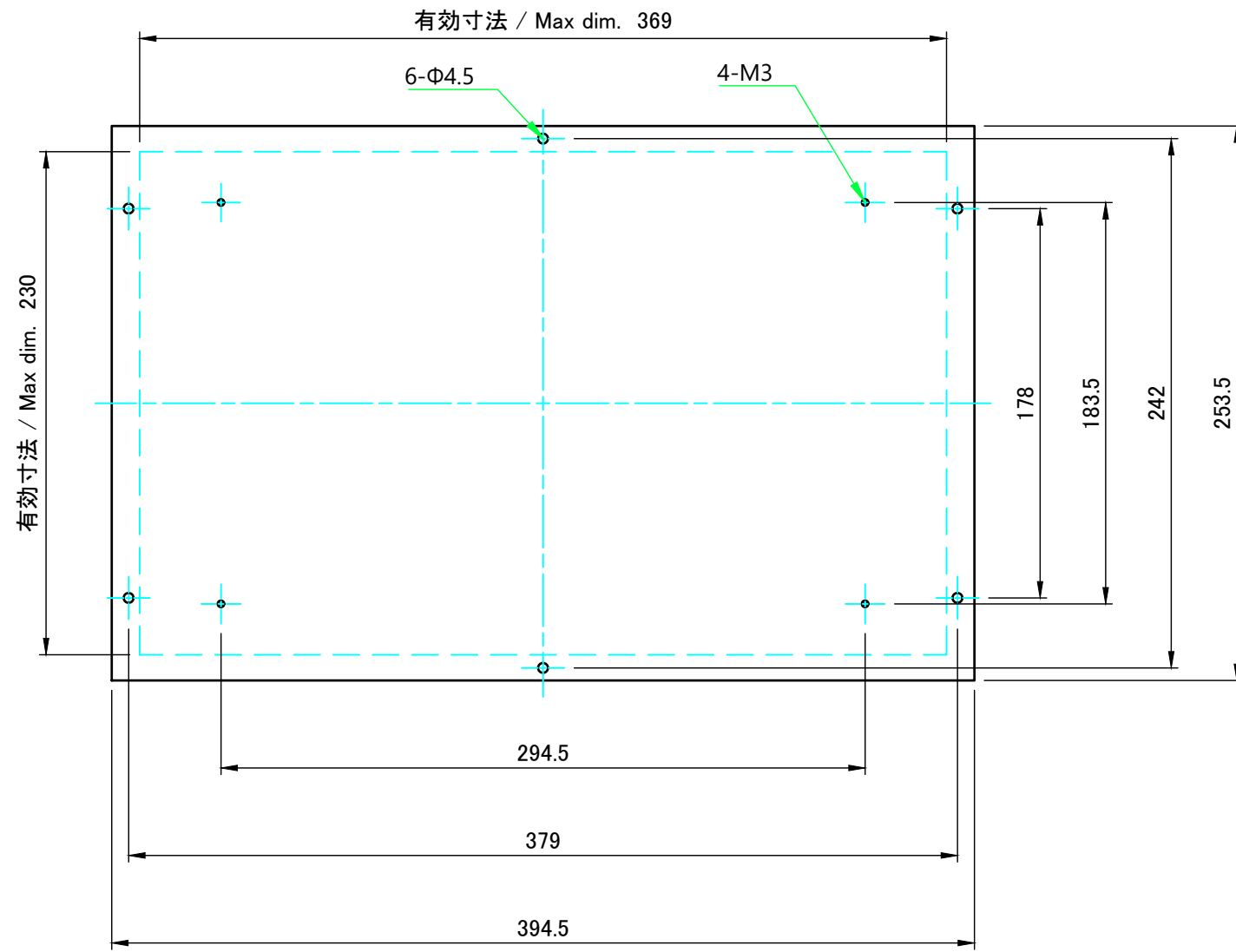
|  |                  |                  |   |                   |
|--|------------------|------------------|---|-------------------|
| <b>株式会社タカチ電機工業</b><br><small>TAKACHI ELECTRONICS ENCLOSURE CO., LTD.</small> |                  |                  | 品名/Title<br>フレーム (AE-303)<br>Frame (AE-303) | 尺度/Scale<br>1 : 2 |
| 承認/Approved<br>中根  | 検図/Checked<br>野村 | 製図/Created<br>岡本 | 型番/Product number<br>AE-303-D260            |                   |
|  |                  |                  | 作成日/Date<br>2019/10/10                      | 5 / 7             |



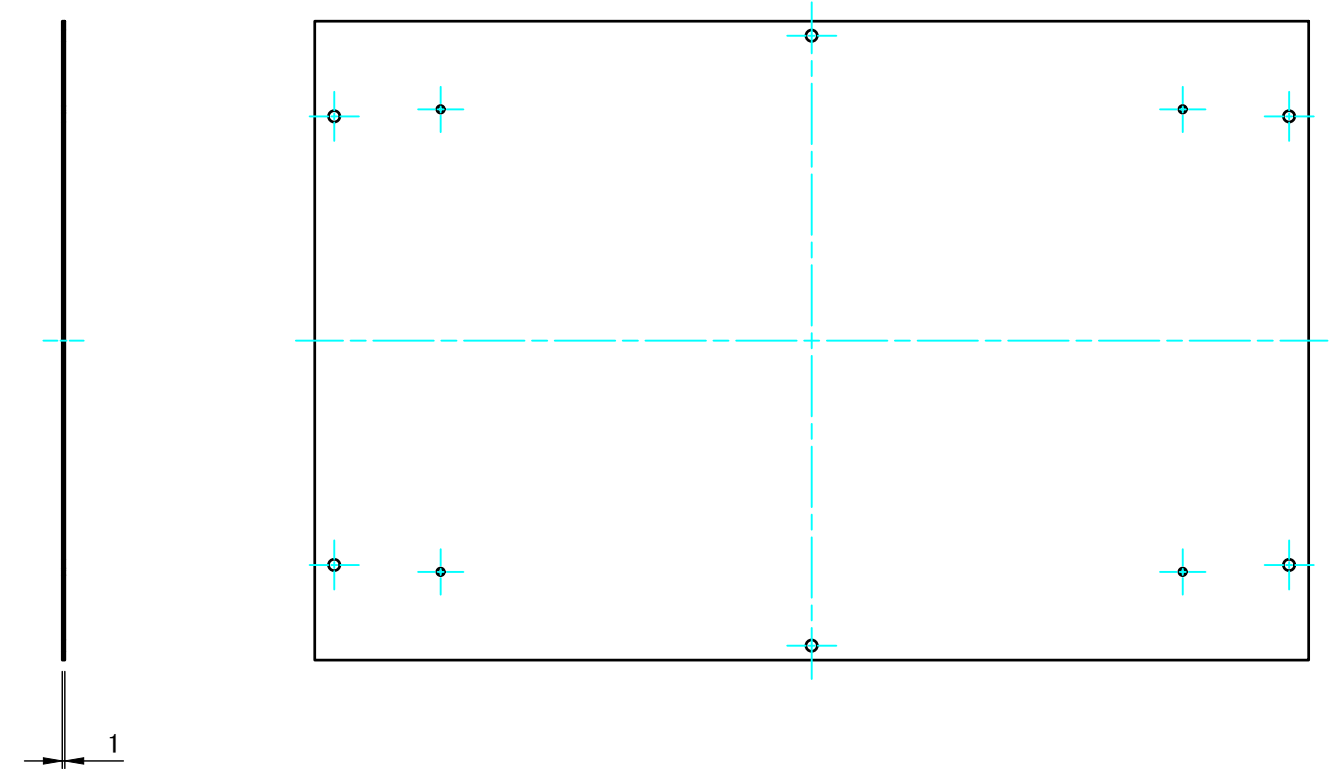
表面 / Front side

裏面 / Back side


|   |            |            |                                       |                   |
|---|------------|------------|---------------------------------------|-------------------|
| <b>株式会社タカチ電機工業</b><br>TAKACHI ELECTRONICS ENCLOSURE CO., LTD. |            |            | 品名/Title<br><b>天板</b><br>Top cover    | 尺度/Scale<br>1 : 3 |
| 承認/Approved   | 検図/Checked | 製図/Created | 型番/Product number<br><b>W430-D260</b> |                   |
| 中根  | 野村         | 岡本         | 作成日/Date<br>2019/10/16                | 6 / 7             |



表面 / Front side



裏面 / Back side

|  |                  |                  |  |  |
|--|------------------|------------------|--|--|
|  株式会社タカチ電機工業<br>TAKACHI ELECTRONICS ENCLOSURE CO., LTD. |                  |                  | 品名/Title<br>底板<br>Bottom cover                           | <br>尺度/Scale<br>1 : 3 |
| 承認/Approved<br>中根  | 検図/Checked<br>野村 | 製図/Created<br>岡本 | 型番/Product number<br>W430-D260<br>作成日/Date<br>2019/10/17 |  |