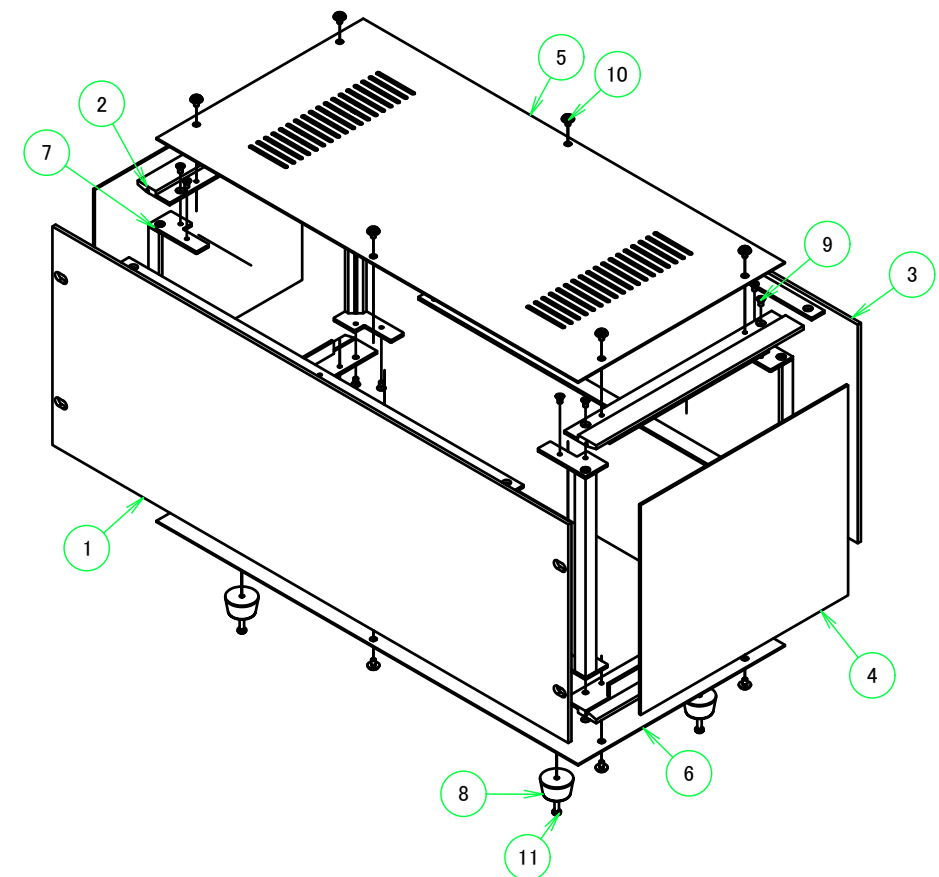
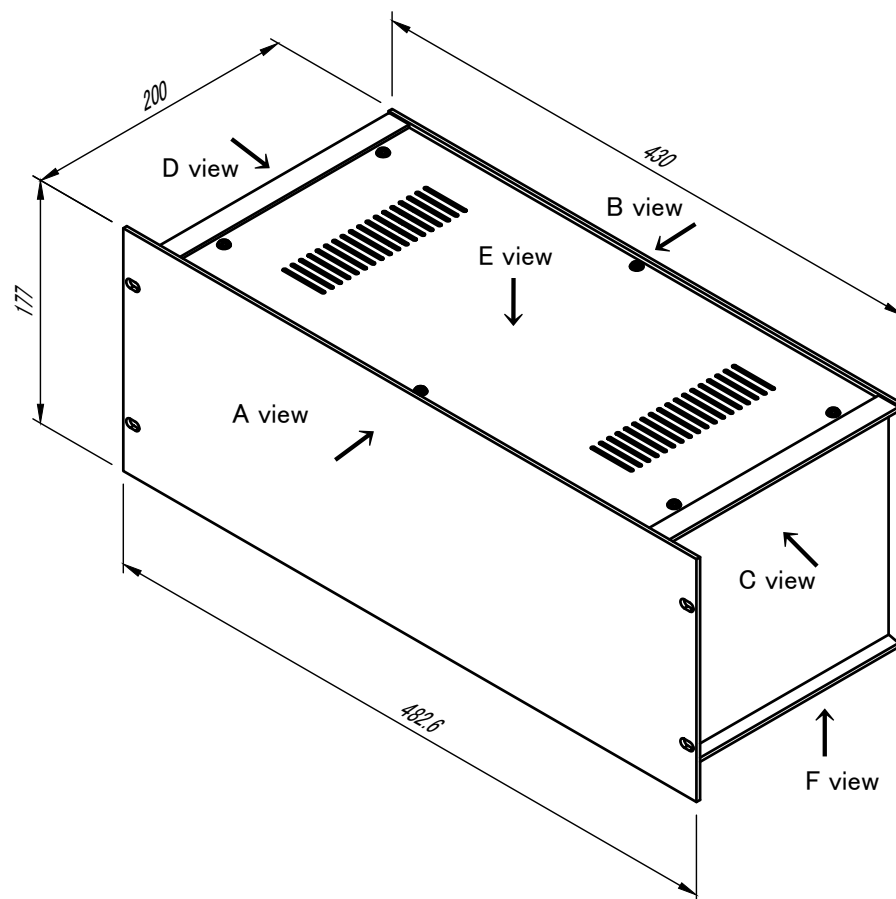


| 構成内容 / Components |                                             |          |                                                                         |                                                                                                     |
|-------------------|---------------------------------------------|----------|-------------------------------------------------------------------------|-----------------------------------------------------------------------------------------------------|
| No.               | 名称 / Part name                              | 数量 / Pcs | 材質 / Material                                                           | 色・表面処理 / Color・Finish                                                                               |
| 1                 | パネル<br>Panel                                | 1        | アルミ押出材 A6063S-T5<br>Extruded aluminium A6063S-T5                        | ヘアラインシルバーアルマイト, ヘアラインブラックアルマイト<br>Hairline brushed silver anodized, Hairline brushed black anodized |
| 2                 | フレーム(AE-303)<br>Frame(AE-303)               | 4        | アルミ押出材 A6063S-T5<br>Extruded aluminium A6063S-T5                        | ヘアラインシルバーアルマイト, ヘアラインブラックアルマイト<br>Hairline brushed silver anodized, Hairline brushed black anodized |
| 3                 | リアパネル<br>Rear panel                         | 1        | アルミ押出材 A6063S-T5<br>Extruded aluminium A6063S-T5                        | ヘアラインシルバーアルマイト, ヘアラインブラックアルマイト<br>Hairline brushed silver anodized, Hairline brushed black anodized |
| 4                 | 側板<br>Side panel                            | 2        | アルミ板 A1050P<br>Aluminium A1050P                                         | ヘアラインシルバーアルマイト, ヘアラインブラックアルマイト<br>Hairline brushed silver anodized, Hairline brushed black anodized |
| 5                 | 天板 / Top cover                              | 1        | 鋼板 SPCC / Steel SPCC                                                    | ブラック塗装(レザーートン) / Black painted (Leather tone)                                                       |
| 6                 | 底板 / Bottom cover                           | 1        | 鋼板 SPCC / Steel SPCC                                                    | ブラック塗装 / Black painted                                                                              |
| 7                 | 固定金具<br>Support bracket                     | 4        | 鋼板 SPCC + アルミ押出材 A6063S-T5<br>Steel SPCC : Extruded aluminium A6063S-T5 | 三価クロメート + アルマイト<br>Trivalent chromate : Anodized                                                    |
| 8                 | ゴム足 / Rubber feet                           | 4        | 合成ゴム / Rubber                                                           | ブラック / Black                                                                                        |
| 9                 | 取付ビス(皿M3×5)<br>Screw(CountersunkM3-5)       | 16       | 鉄<br>Steel                                                              | 三価クロメート<br>Trivalent chromate                                                                       |
| 10                | 取付ビス(バインドW付M3×5)<br>Screw(Binding headM3-5) | 12       | 鉄<br>Steel                                                              | 三価黒クロメート<br>Black trivalent chromate                                                                |
| 11                | 取付ビス(ナベM3×10)<br>Screw(Pan headM3-10)       | 4        | 鉄<br>Steel                                                              | 三価クロメート<br>Trivalent chromate                                                                       |

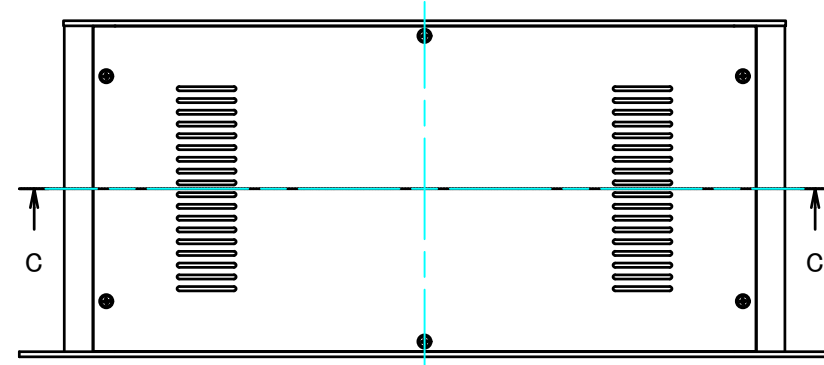


色仕様(型番末尾□) / Color Type (End of product number□)

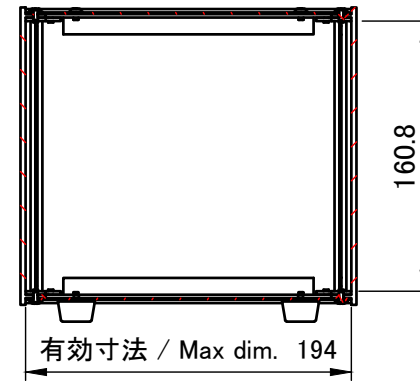
| 記号 / Code | パネル / Panel   | リアパネル / Rear  | フレーム / Frame  | 側板 / Side panel | 天板 / Top cover | 底板 / Bottom cover |
|-----------|---------------|---------------|---------------|-----------------|----------------|-------------------|
| S         | シルバー / Silver | シルバー / Silver | シルバー / Silver | シルバー / Silver   | ブラック / Black   | ブラック / Black      |
| B         | ブラック / Black  | ブラック / Black  | ブラック / Black  | ブラック / Black    | ブラック / Black   | ブラック / Black      |

|                                                               |            |            |                                                   |  |                   |
|---------------------------------------------------------------|------------|------------|---------------------------------------------------|--|-------------------|
| <b>株式会社タカチ電機工業</b><br>TAKACHI ELECTRONICS ENCLOSURE CO., LTD. |            |            | 品名/Title<br>EIAラックケース<br>EIA RACK MOUNT ENCLOSURE |  | 尺度/Scale<br>1 : 5 |
| 承認/Approved                                                   | 検図/Checked | 製図/Created | 型番/Product number<br>ER177-20□                    |  |                   |
| 中根                                                            | 野村         | 岡本         | 作成日/Date<br>2019/11/01                            |  | 1 / 7             |

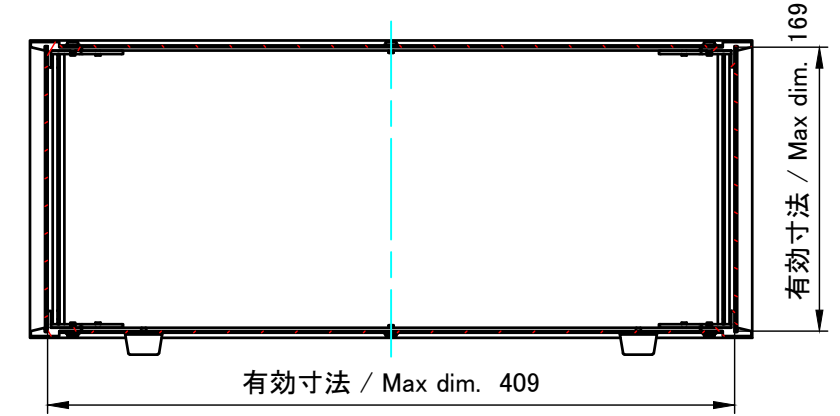
E view



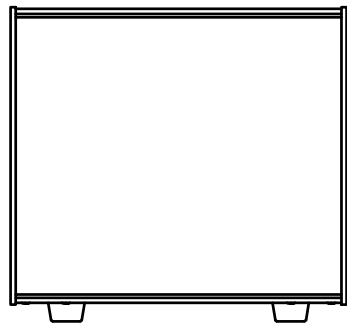
A-A (1:4.5)



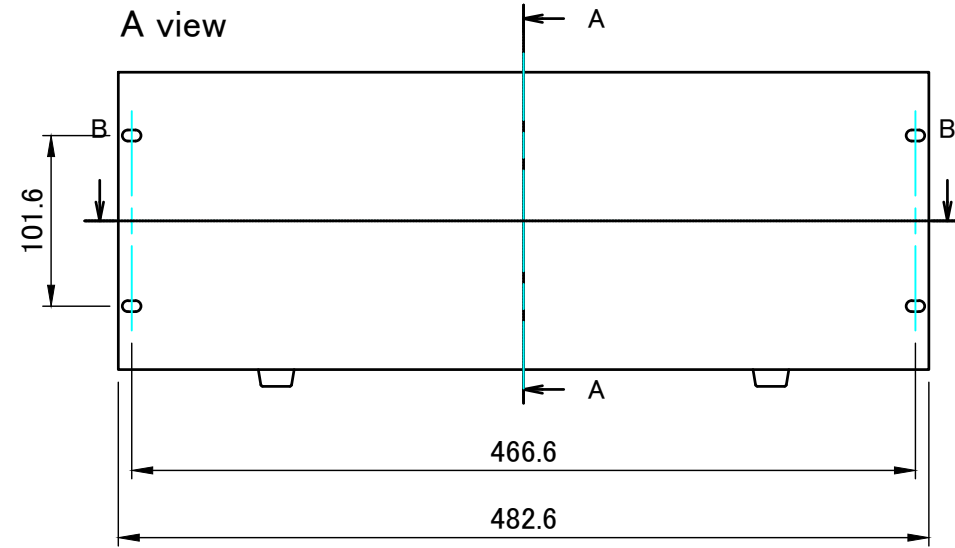
C-C (1:4.5)



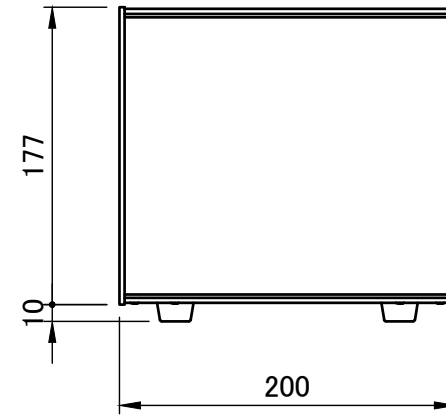
D view



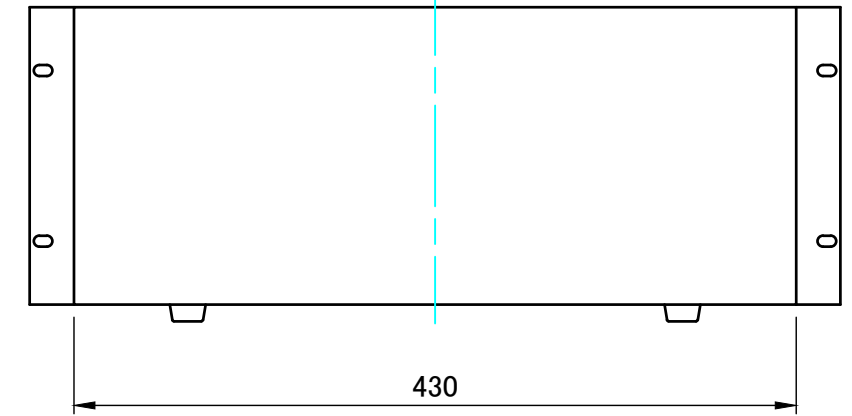
A view



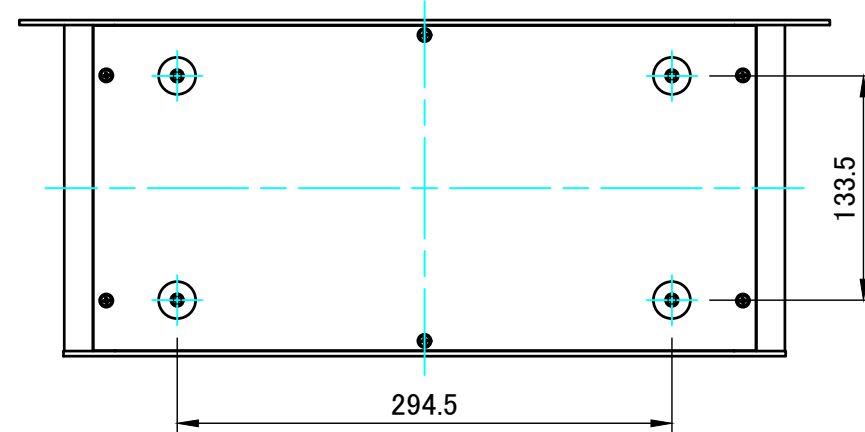
C view



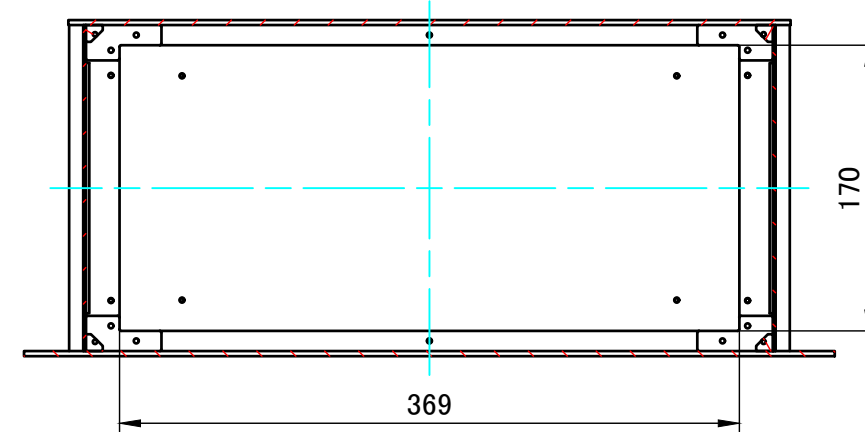
B view



F view

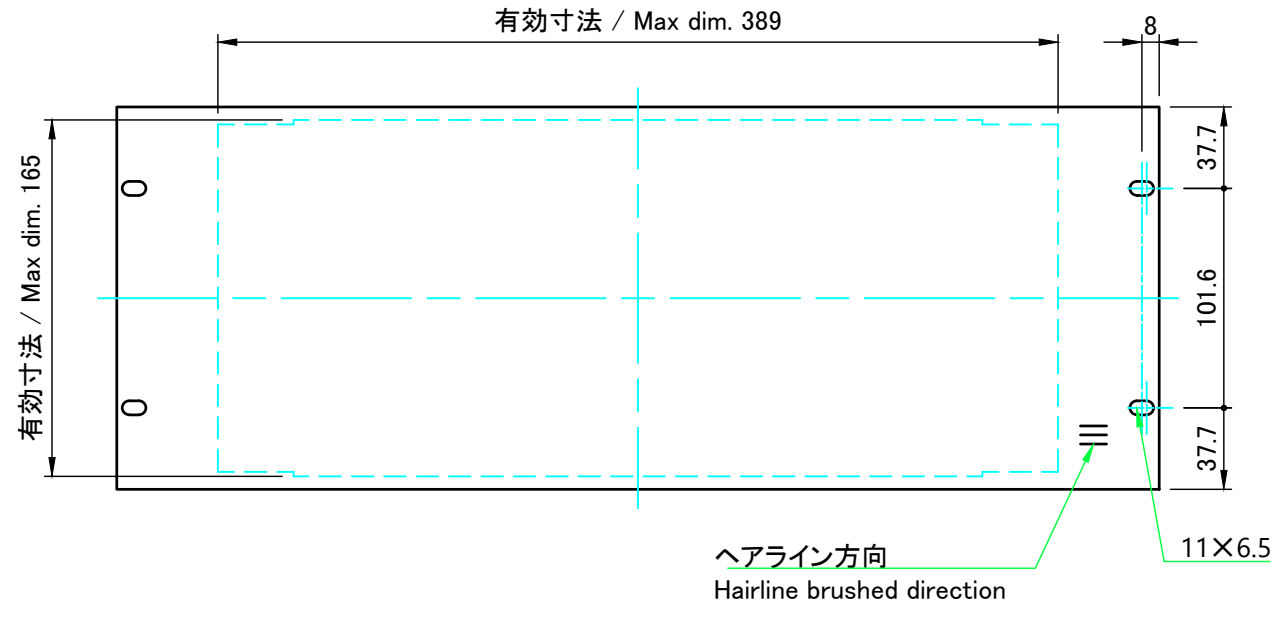


B-B (1:4.5)

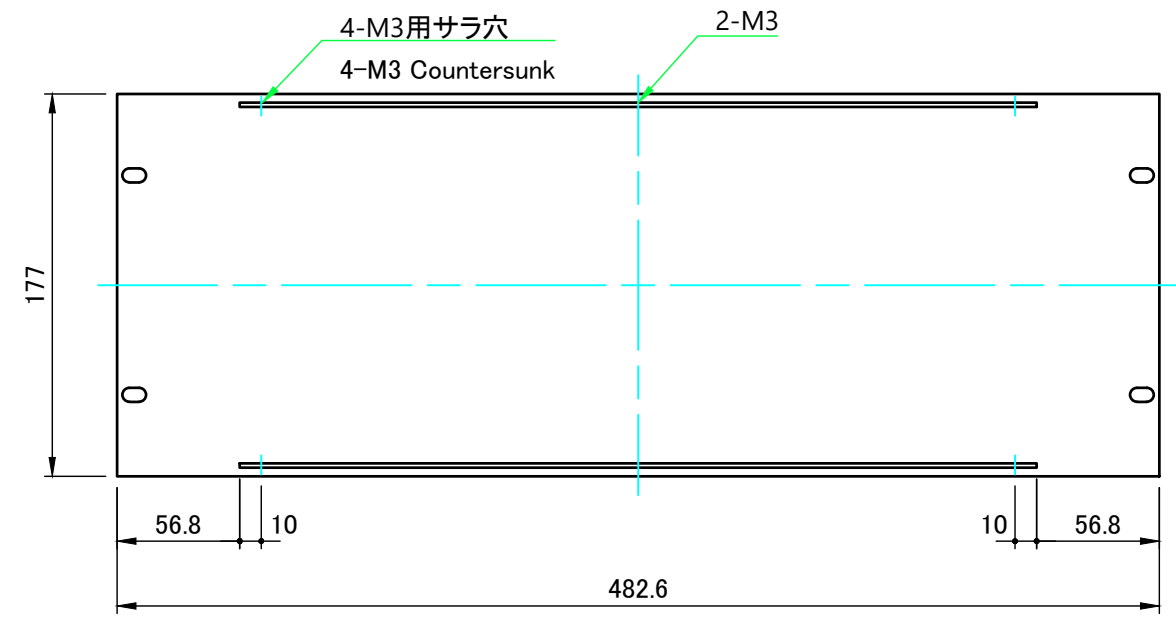
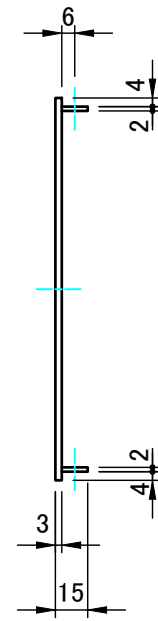


|                                                                              |            |            |                                                   |                     |
|------------------------------------------------------------------------------|------------|------------|---------------------------------------------------|---------------------|
| <b>株式会社タカチ電機工業</b><br><small>TAKACHI ELECTRONICS ENCLOSURE CO., LTD.</small> |            |            | 品名/Title<br>EIAラックケース<br>EIA RACK MOUNT ENCLOSURE | 尺度/Scale<br>1 : 4.5 |
| 承認/Approved                                                                  | 検図/Checked | 製図/Created | 型番/Product number<br>ER177-20□                    |                     |
| 中根                                                                           | 野村         | 岡本         | 作成日/Date<br>2019/10/23                            | 2 / 7               |

パネル / Panel

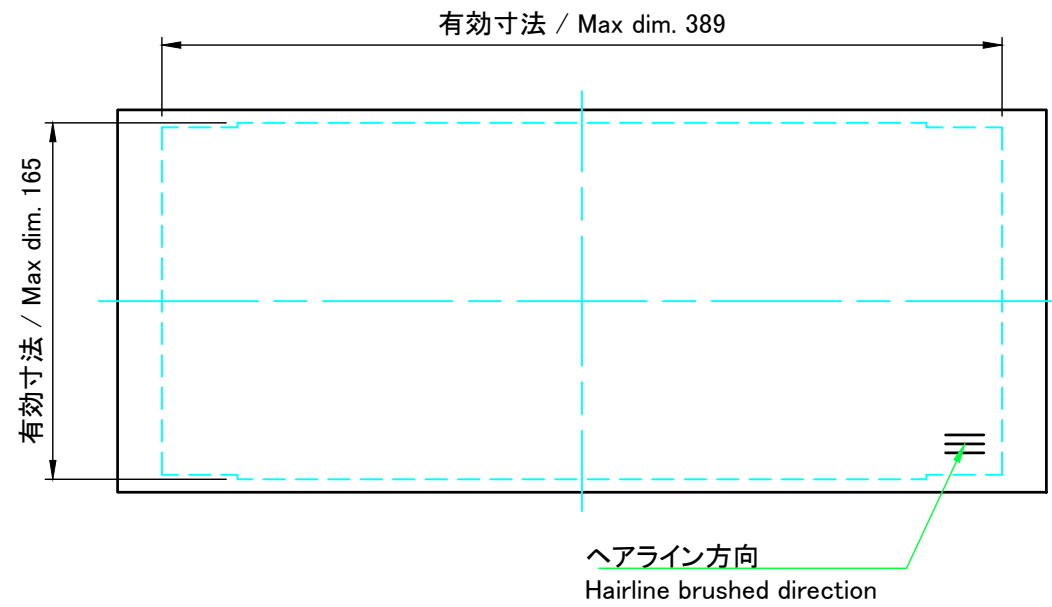


表面 / Front side

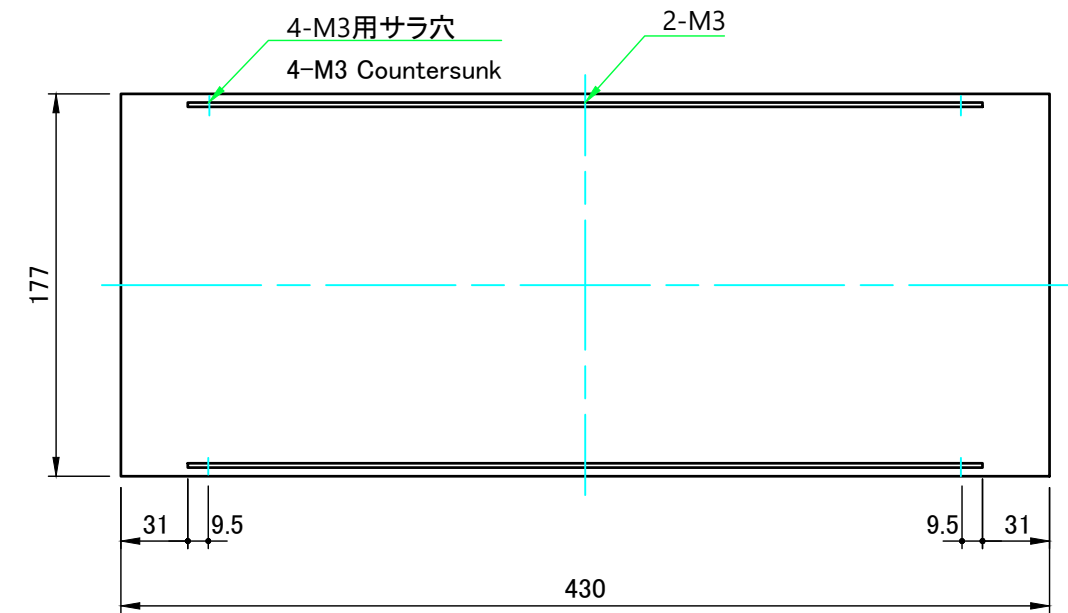
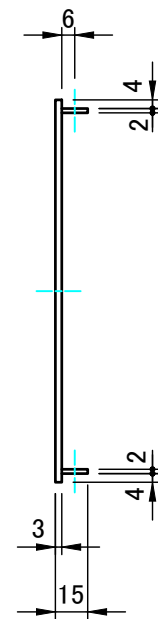


裏面 / Back side

リアパネル / Rear Panel



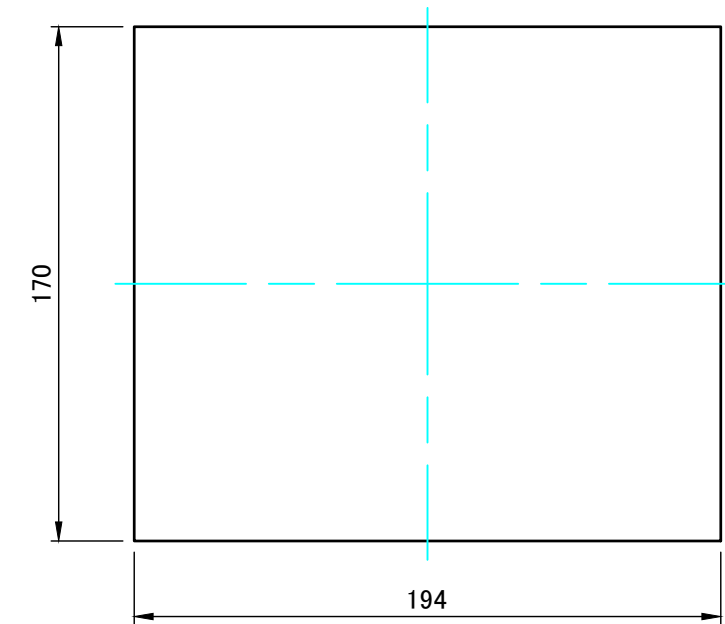
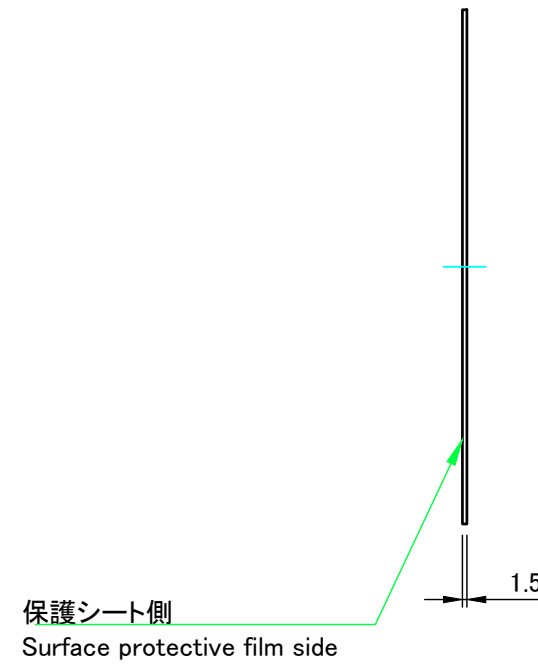
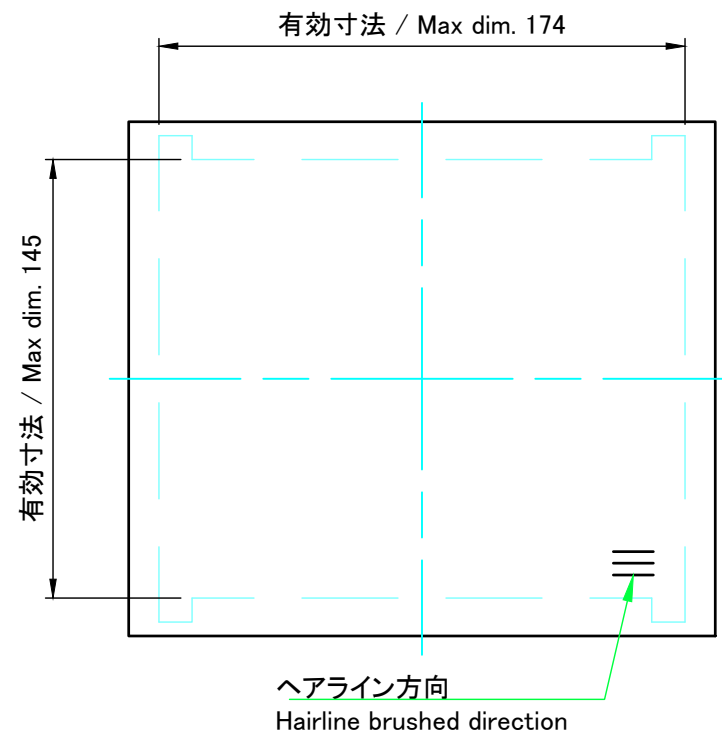
表面 / Front side



裏面 / Back side

|                                                               |                  |                  |                                              |                     |
|---------------------------------------------------------------|------------------|------------------|----------------------------------------------|---------------------|
| <b>株式会社タカチ電機工業</b><br>TAKACHI ELECTRONICS ENCLOSURE CO., LTD. |                  |                  | 品名/Title<br>パネル・リアパネル<br>Panel , Rear panel  | 尺度/Scale<br>1 : 3.5 |
| 承認/Approved<br>中根                                             | 検図/Checked<br>野村 | 製図/Created<br>岡本 | 型番/Product number<br>H177-W482.6 , H177-W430 |                     |
|                                                               |                  |                  | 作成日/Date<br>2019/10/15                       | 3 / 7               |

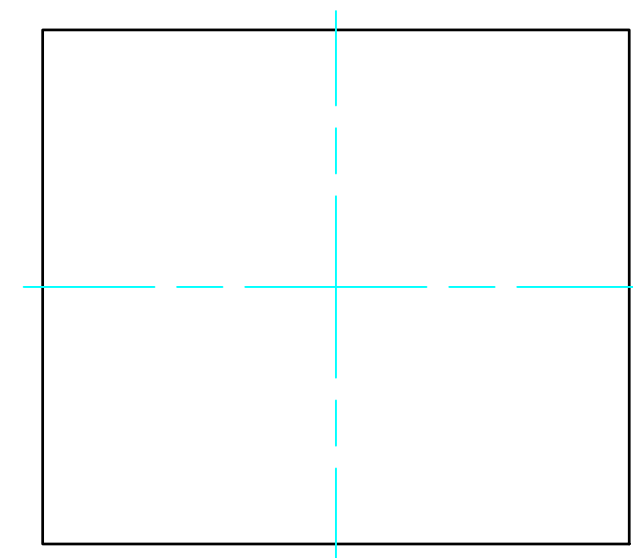
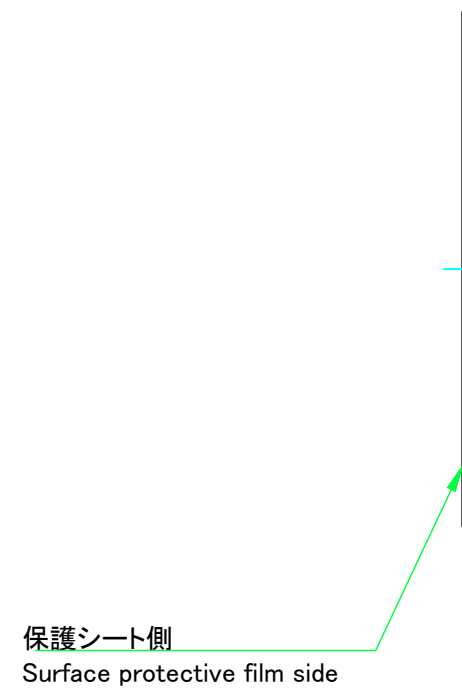
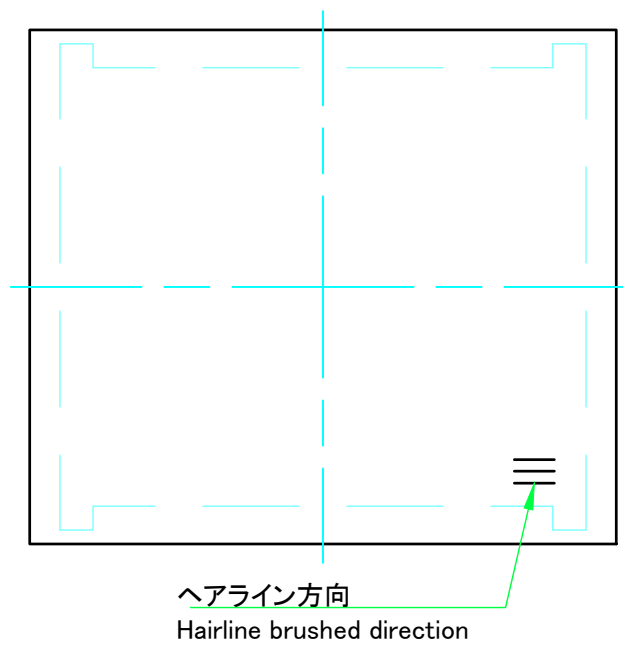
C 側板 / C Side panel



表面 / Front side

裏面 / Back side

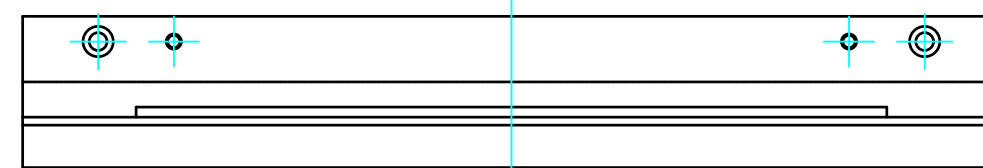
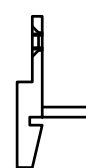
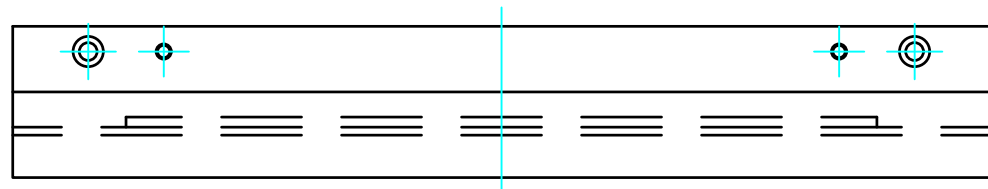
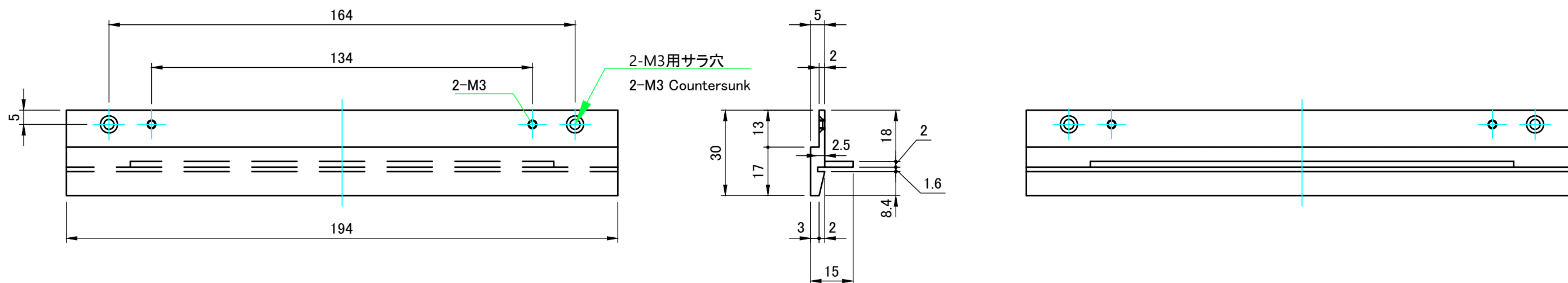
D 側板 / D Side panel



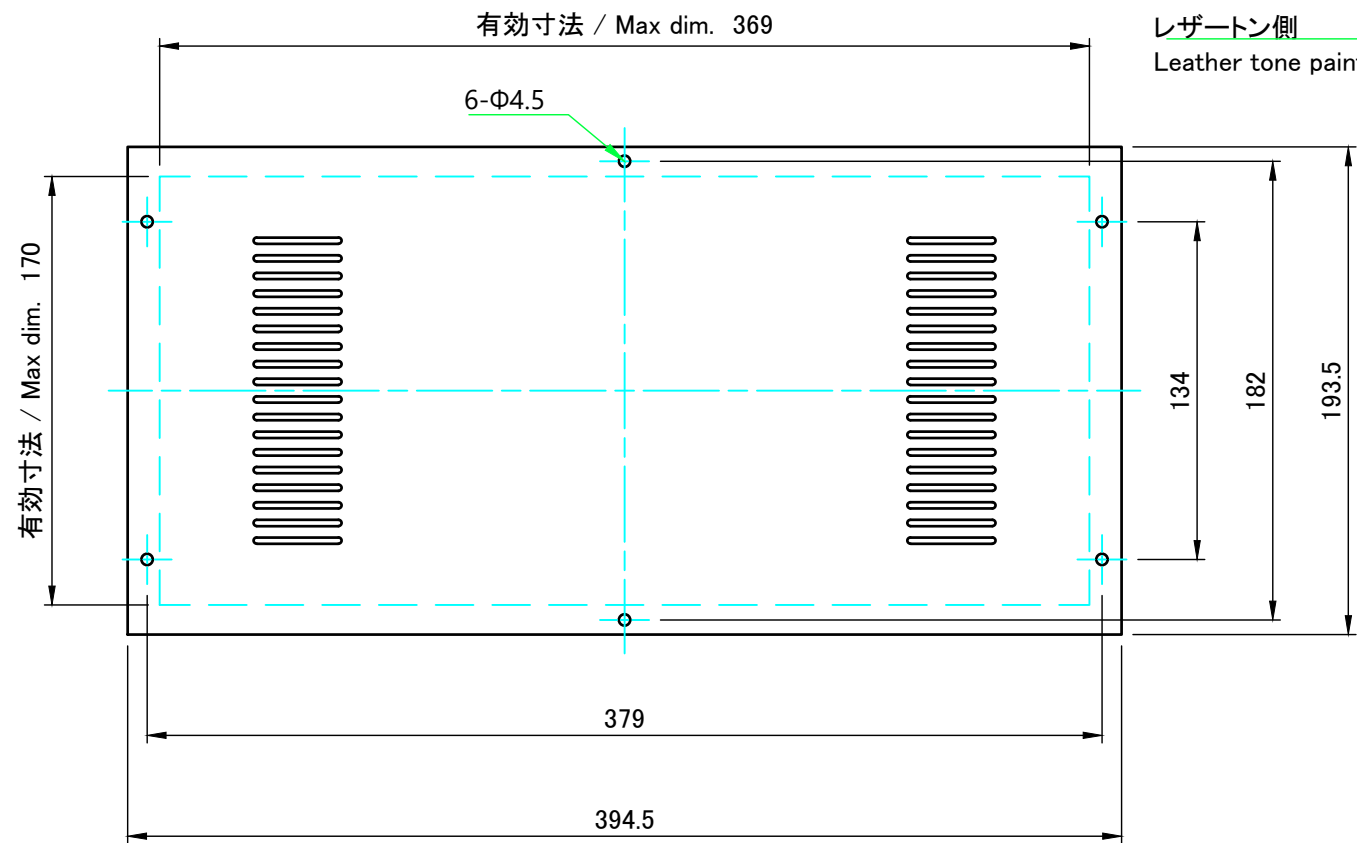
表面 / Front side

裏面 / Back side

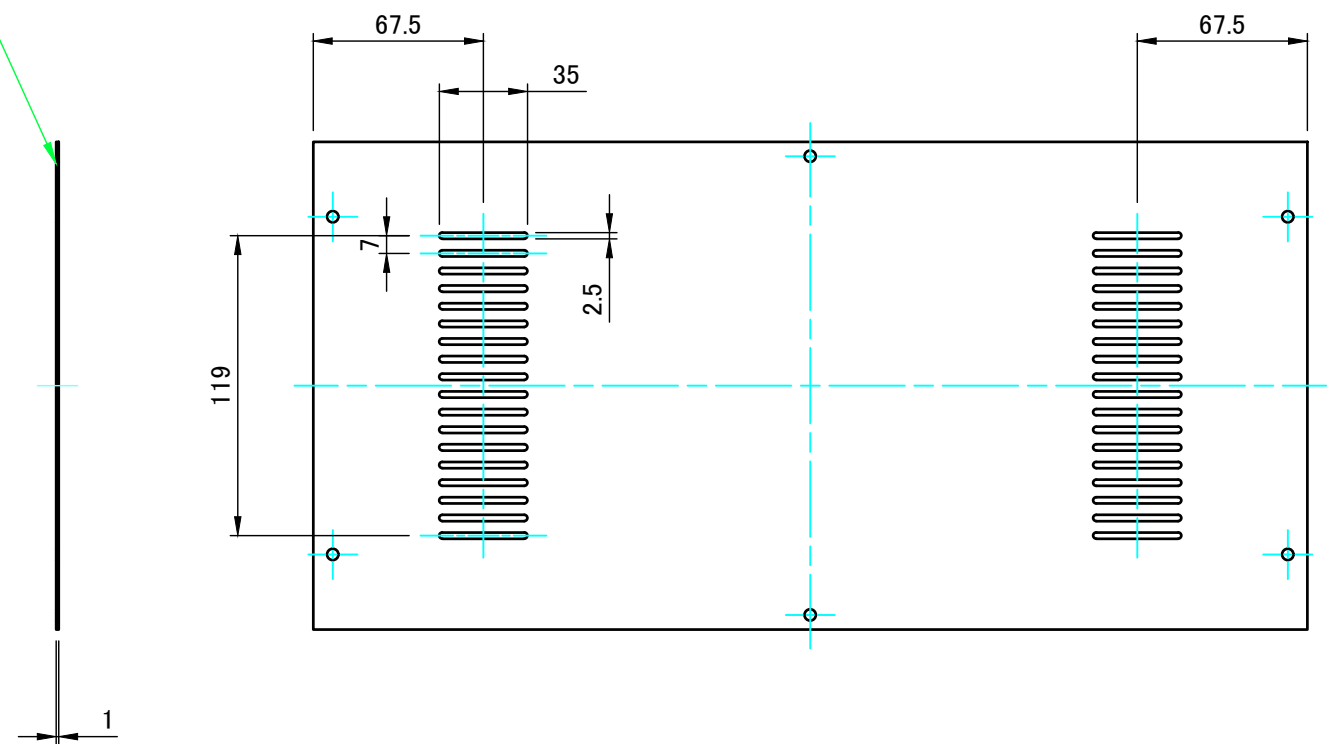
|                                                        |            |            |                                |                     |
|--------------------------------------------------------|------------|------------|--------------------------------|---------------------|
| 株式会社タカチ電機工業<br>TAKACHI ELECTRONICS ENCLOSURE CO., LTD. |            |            | 品名/Title<br>側板<br>Side panel   | 尺度/Scale<br>1 : 2.5 |
| 承認/Approved                                            | 検図/Checked | 製図/Created | 型番/Product number<br>H177×D200 |                     |
| 中根                                                     | 野村         | 岡本         | 作成日/Date<br>2019/10/08         | 4 / 7               |



|                                                                              |                  |                  |                                             |                     |
|------------------------------------------------------------------------------|------------------|------------------|---------------------------------------------|---------------------|
| <b>株式会社タカチ電機工業</b><br><small>TAKACHI ELECTRONICS ENCLOSURE CO., LTD.</small> |                  |                  | 品名/Title<br>フレーム (AE-303)<br>Frame (AE-303) | 尺度/Scale<br>1 : 1.5 |
| 承認/Approved<br>中根                                                            | 検図/Checked<br>野村 | 製図/Created<br>岡本 | 型番/Product number<br>AE-303-D200            |                     |
|                                                                              |                  |                  | 作成日/Date<br>2019/10/10                      | 5 / 7               |

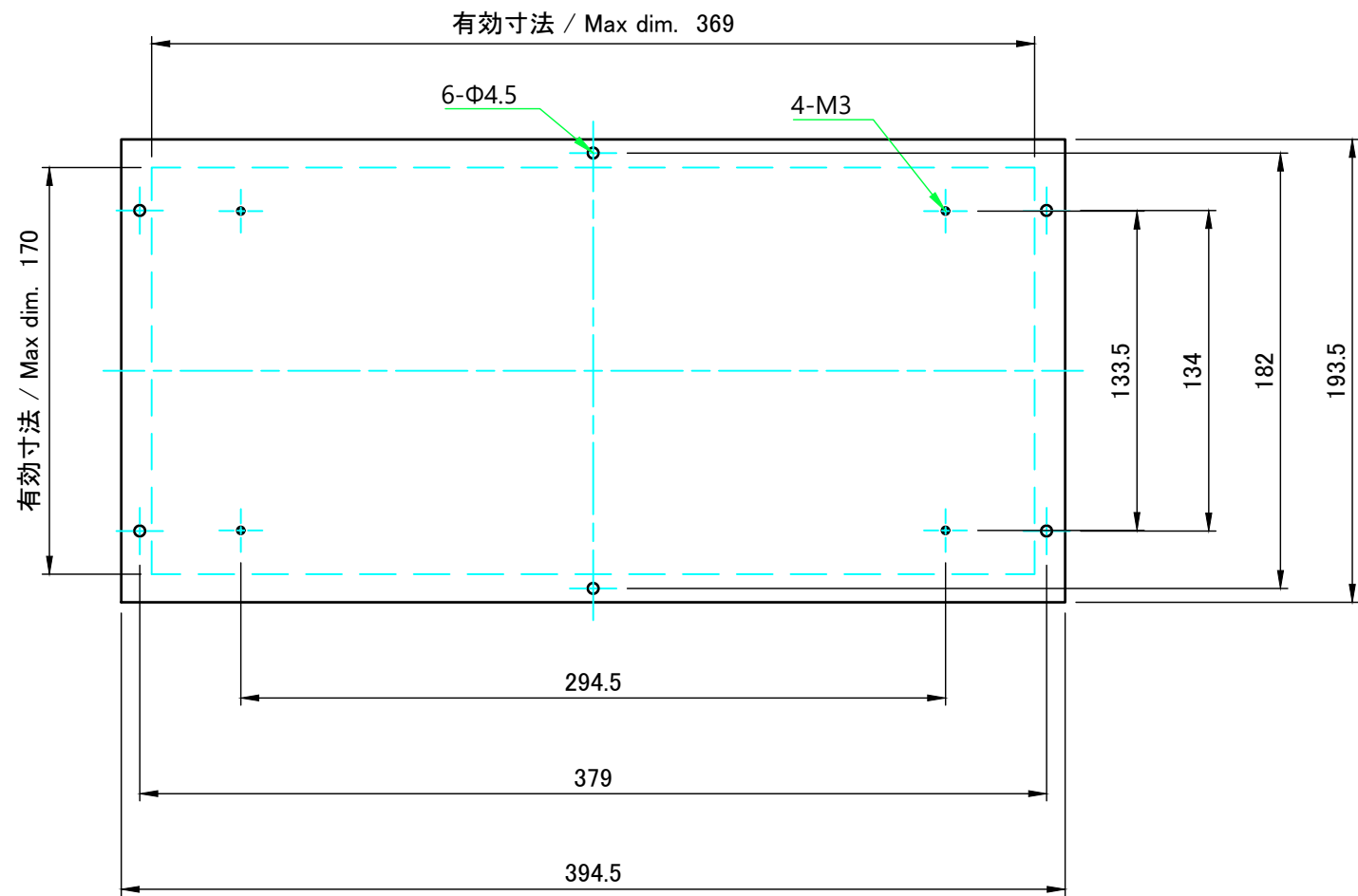


表面 / Front side

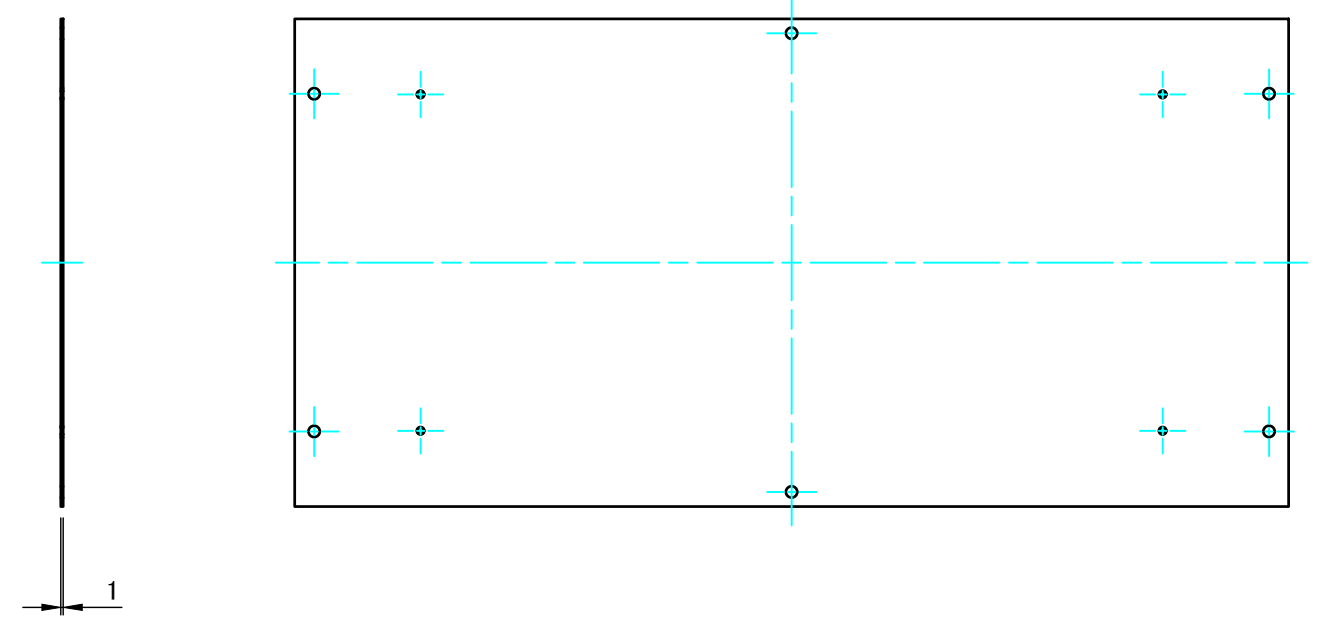


裏面 / Back side

|                                                               |            |            |                                       |                   |
|---------------------------------------------------------------|------------|------------|---------------------------------------|-------------------|
| <b>株式会社タカチ電機工業</b><br>TAKACHI ELECTRONICS ENCLOSURE CO., LTD. |            |            | 品名/Title<br><b>天板</b><br>Top cover    | 尺度/Scale<br>1 : 3 |
| 承認/Approved                                                   | 検図/Checked | 製図/Created | 型番/Product number<br><b>W430-D200</b> |                   |
| 中根                                                            | 野村         | 岡本         | 作成日/Date<br>2019/10/16                | 6 / 7             |



表面 / Front side



裏面 / Back side

|                                                               |            |            |                                       |                   |
|---------------------------------------------------------------|------------|------------|---------------------------------------|-------------------|
| <b>株式会社タカチ電機工業</b><br>TAKACHI ELECTRONICS ENCLOSURE CO., LTD. |            |            | 品名/Title<br><b>底板</b><br>Bottom cover | 尺度/Scale<br>1 : 3 |
| 承認/Approved                                                   | 検図/Checked | 製図/Created | 型番/Product number<br><b>W430-D200</b> |                   |
| 中根                                                            | 野村         | 岡本         | 作成日/Date<br>2019/10/17                | 7 / 7             |