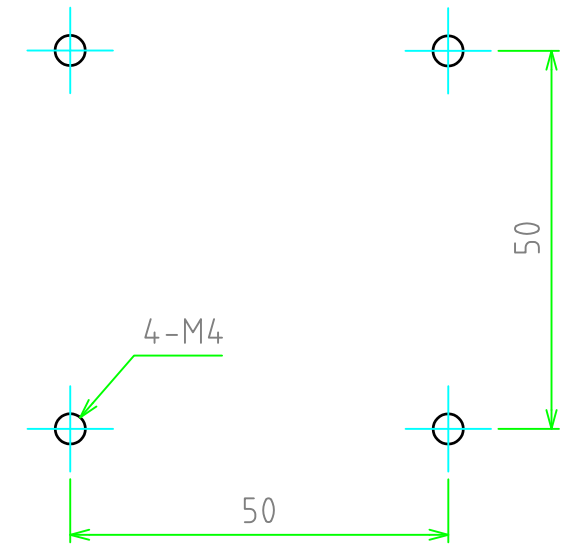
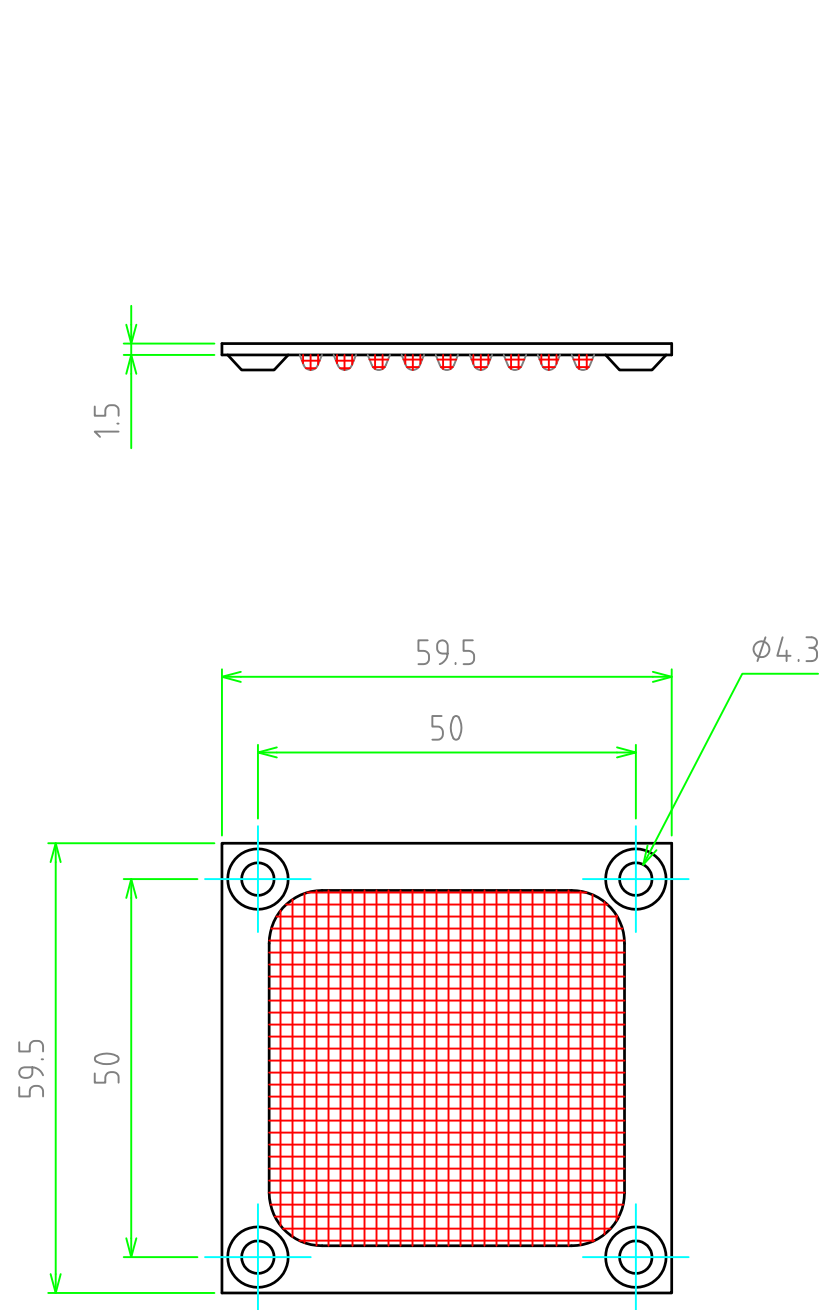
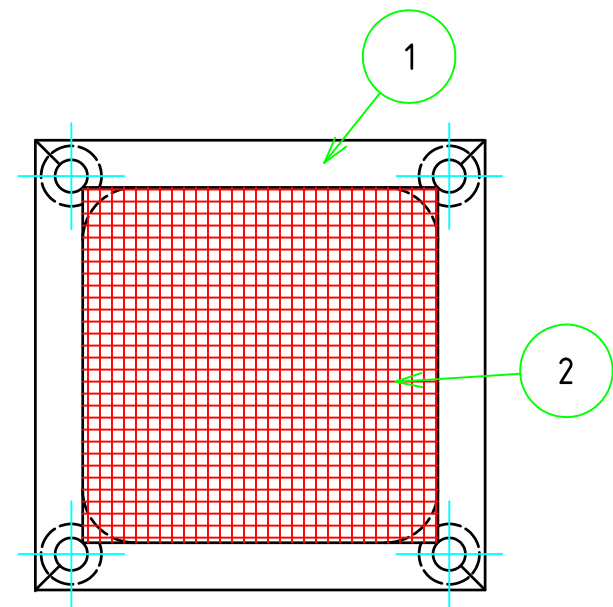
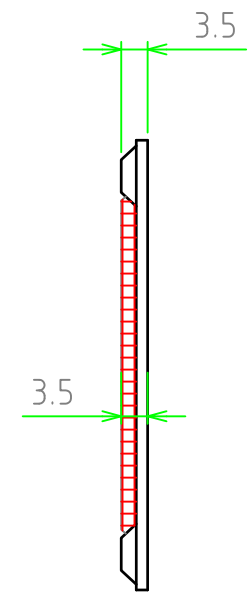


構成内容				
No.	名称	数量	材質	色・表面処理
1	フレーム	1	アルミ	無処理
2	メッシュ	1	ステンレス	無処理



取付穴寸法



株式会社タカチ電機工業			品名	シールドファンフィルター	
承認	検図	製図	型番	EMF-60	
中根	中根	鎌田	作成日	2020/08/27	1 / 1