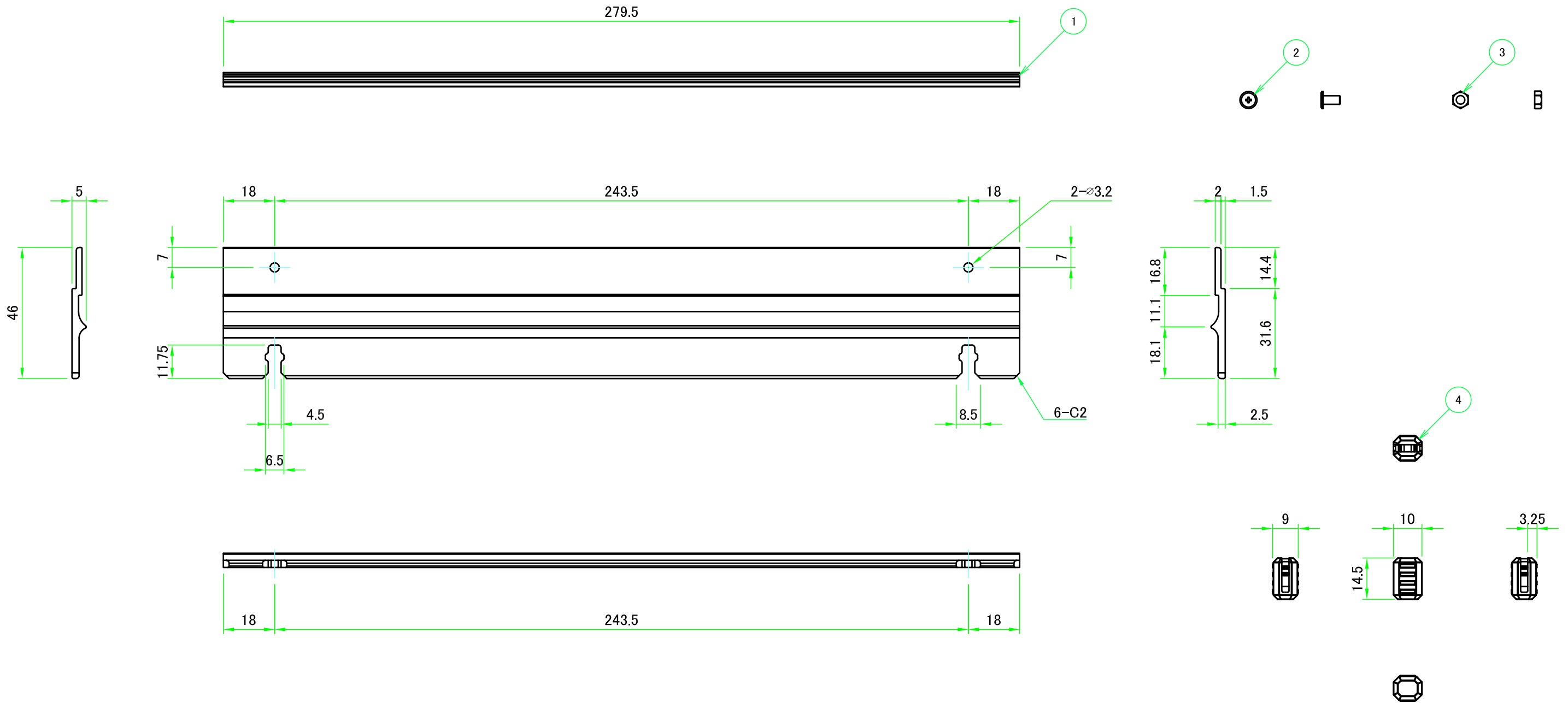


構成内容 / Components				
No.	名称 / Part name	数量 / Pcs	材質 / Material	色・表面処理 / Color・Finish
1	ブラケット / Bracket	2	アルミ押出材 A6063S-T5 / Extruded aluminium A6063S-T5	シルバー、ブラック・アルマイト / Silver, Black・Anodized
2	取付ビス(スリムヘッドM3x6) / Screw M3-6	4	鉄 / Steel	三価黒クロメート / Black trivalent chromate
3	ナット(M3用) / Nut	4	鉄 / Steel	三価黒クロメート / Black trivalent chromate
4	差込ゴム足 / Rubber feet	4	シリコンゴム / Silicone	ブラック / Black



適合ケース / Suitable enclosure		株式会社タカチ電機工業 TAKACHI ELECTRONICS ENCLOSURE CO., LTD.			品名/Title	
EX19-O-29□□ EXH19-O-29□□					EX・EXHシリーズ用 外付ブラケット WALL MOUNTING BRACKET for EX・EXH	
色仕様(型番末尾□) / Color Type (End of product number□)		承認/Approved	検図/Checked	製図/Created	型番/Product number	尺度/Scale
記号 / Code	色 / Color	中根	中根	谷	EF19-29□	1:1.5
S	シルバー / Silver					
B	ブラック / Black					
					作成日/Date	1 / 1
					2020/11/16	