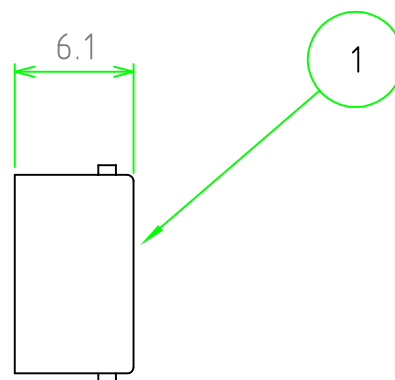
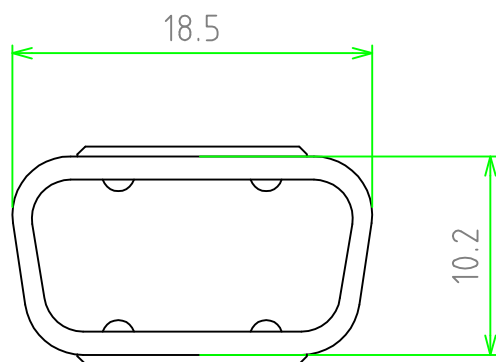


No.	名称/Part name	数量/Pcs	材質・規格/Material	色・表面処理/Color・Finish
1	コネクタカバー/Connector Cover	1	PP (UL94HB)	グレー/Gray



販売単位個数 : 10個 (1袋)
Sales unit : 10 /pack

株式会社タカチ電機工業 TAKACHI ELECTRONICS ENCLOSURE CO., LTD.			品名 Title Dサブ コネクタカバー D-sub Connector Cover	尺度/Scale 2.5:1
承認/Approve	検図/Check	製図/Draw	型番 P/N DTC-9F	日付/Date 2016/10/06
中根/ Nakane	野口/ Noguchi	常山/ Tsuneyama	DWG No.	Rev.