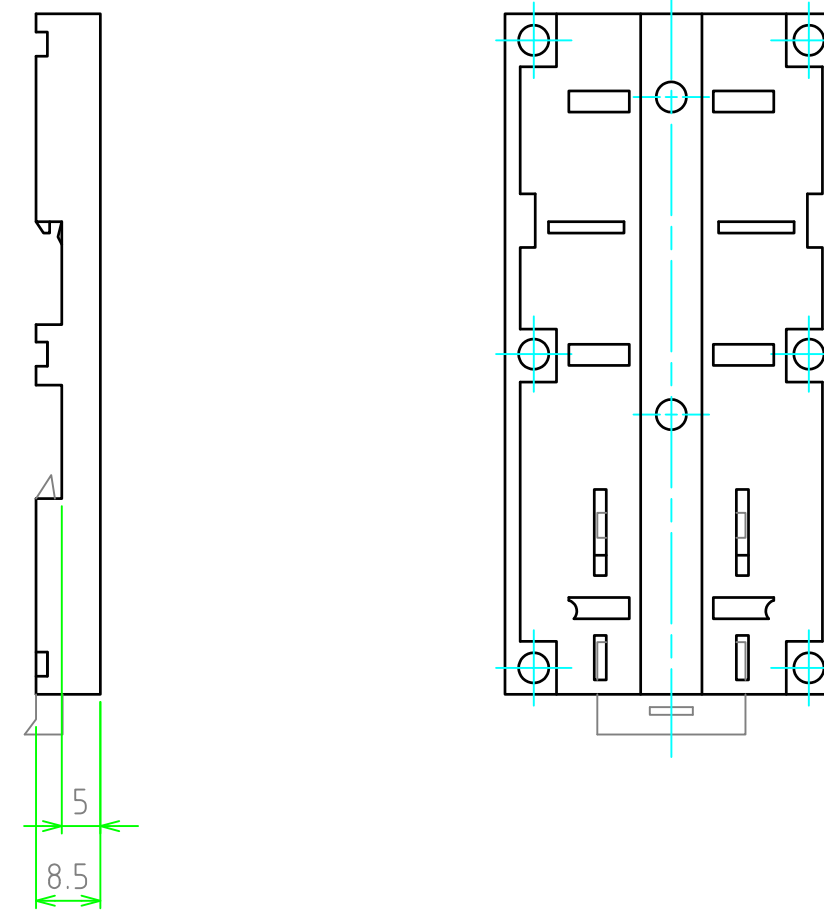
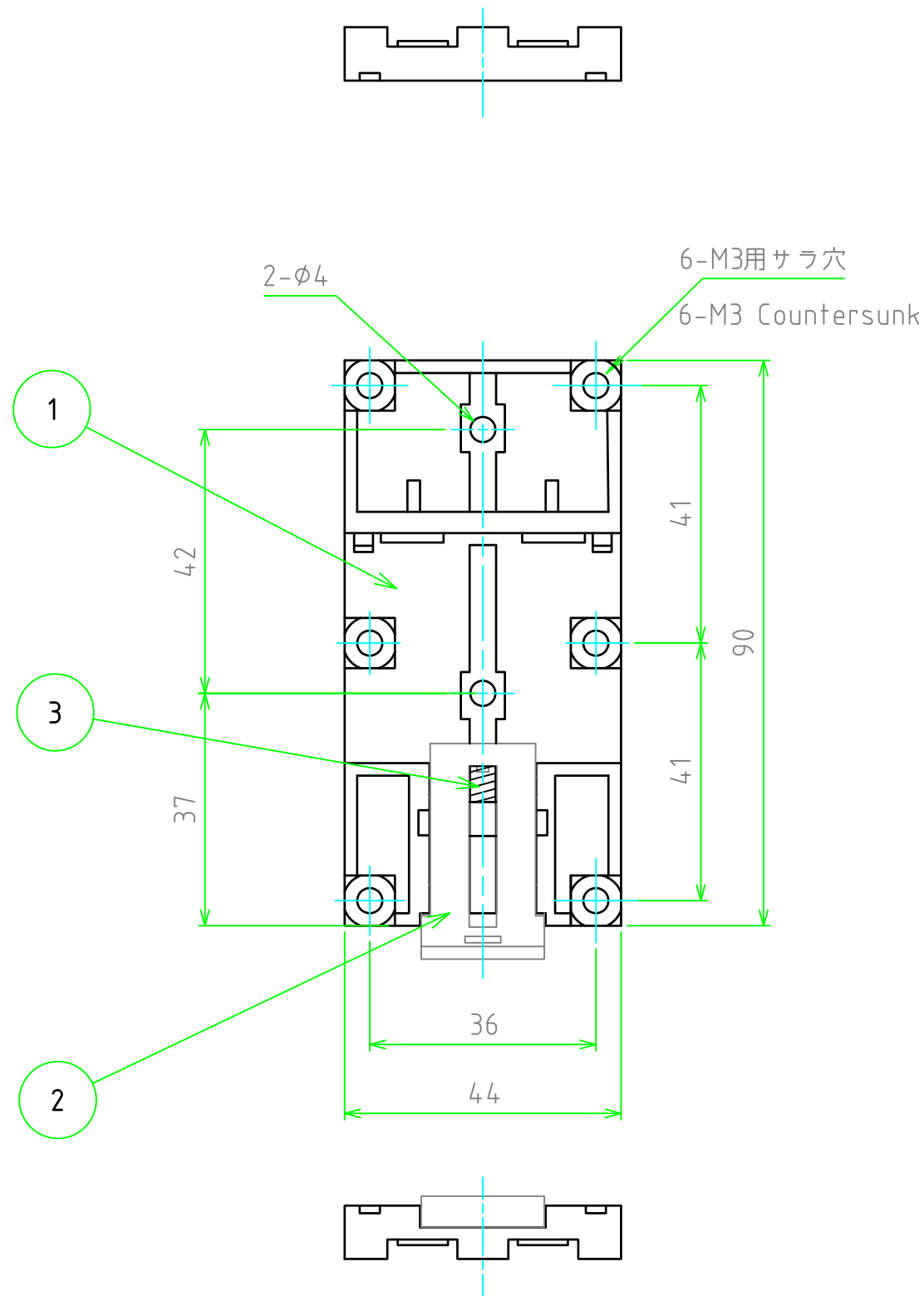


構成内容 / Components

No.	名称 / Part name	数量 / Pcs	材質 / Material	色・表面処理 / Color・Finish
1	本体 / Body	1	PPE/SB(グラスファイバー入り、UL94V-1) PPE:SB UL94V-1	黒 / Black
2	レバー / Lever	1	ナイロン66(UL94V-2)/Nylon 66 UL94V-2	乳白 / Milky white
3	スプリング / Spring	1	鉄 / steel	亜鉛メッキ / Zinc plating

■テクニカルデータ / Technical Data■

耐荷重 / Max load	5kg
----------------	-----



株式会社タカチ電機工業 <small>TAKACHI ELECTRONICS ENCLOSURE Co., LTD.</small>			品名 / Title DINレール取付板 DIN-RAIL MOUNTING BASE	尺度 / Scale 1:1
承認 / Approved 中根 / Nakane	検図 / Checked 中根 / Nakane	製図 / Created 鎌田 / Kamata	型番 / Product number DRA-1 作成日 / Date 2020/11/11	