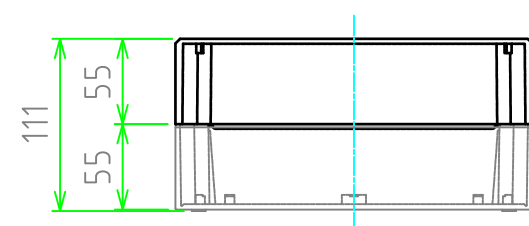
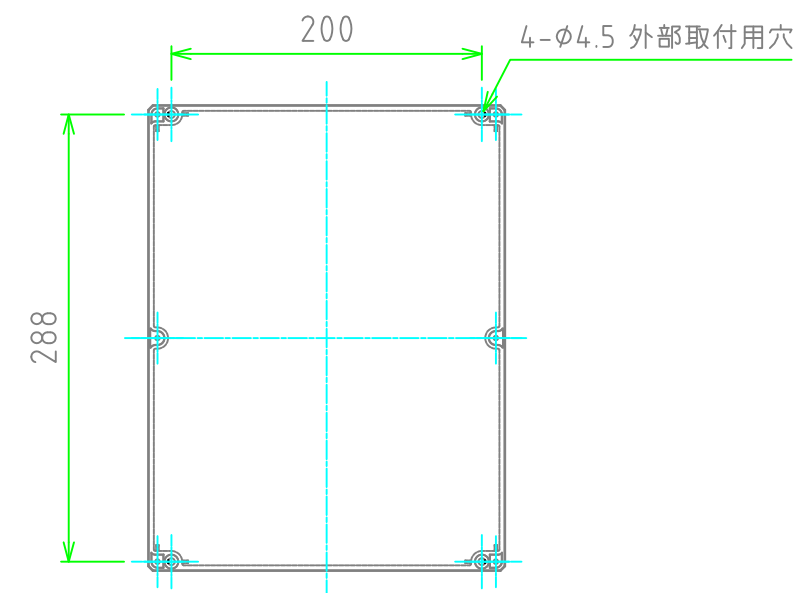
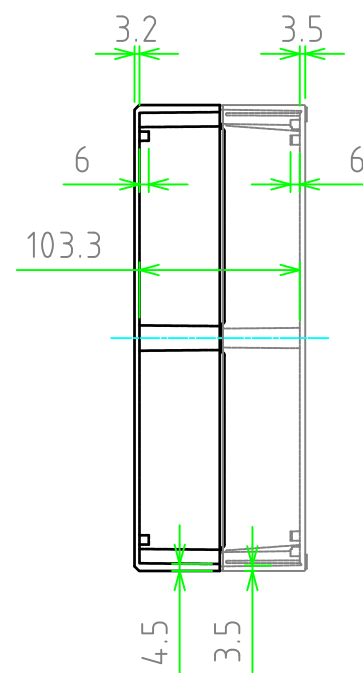
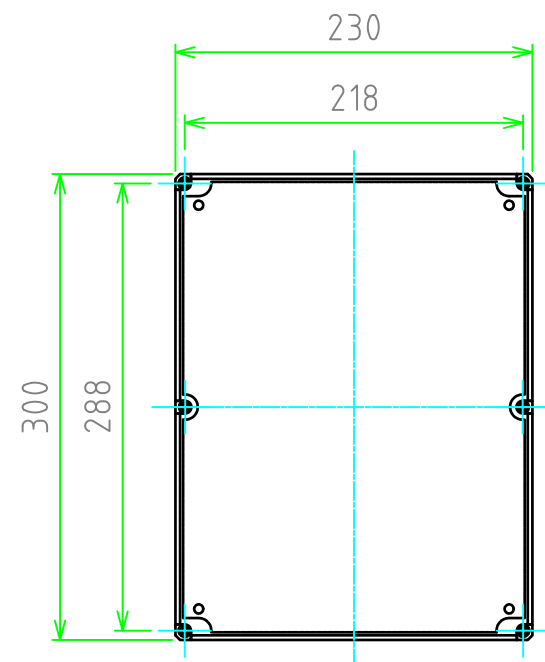
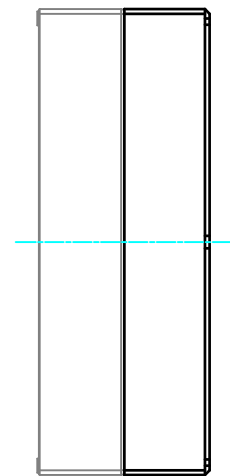
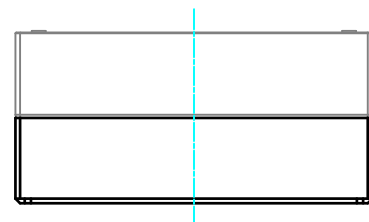
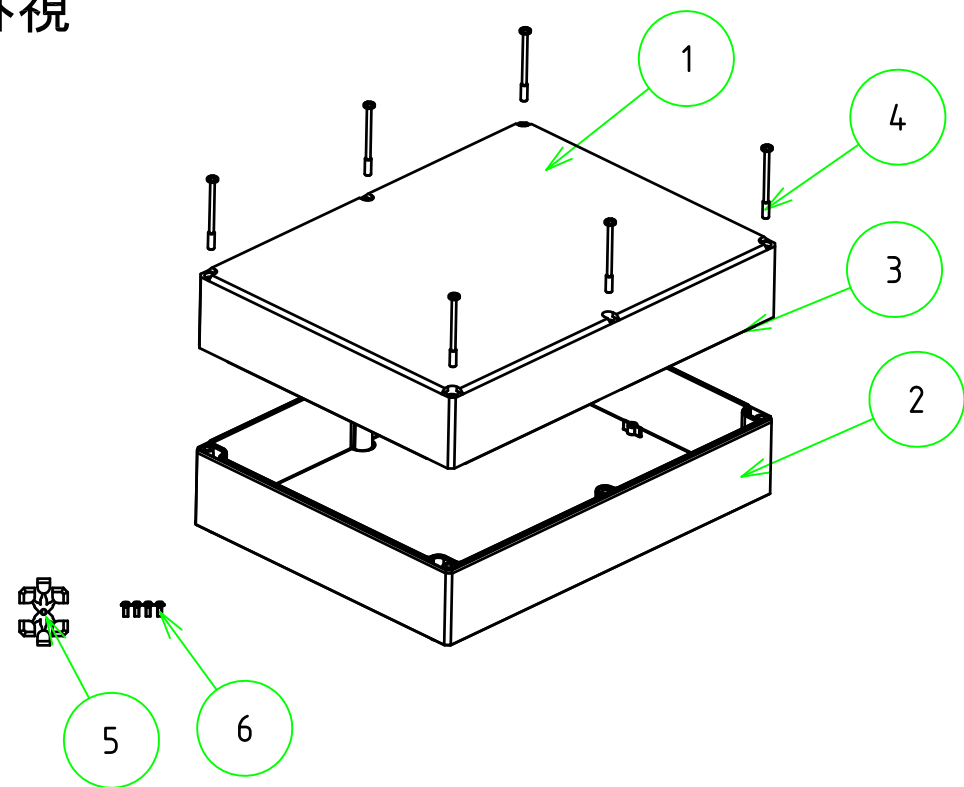


外視



構成内容

【文書番号：TY-34】2008.02.08

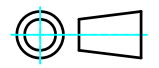
No.	名称	数量	材質	色・表面処理
1	トップカバー	1	ポリカーボネート UL94V-2	ホワイトグレー (RAL7035), 透明
2	ボディ	1	ポリカーボネート UL94V-2	ホワイトグレー (RAL7035)
3	ガスケット	1	ポリウレタン	ブラック
4	カバースクリュー (DLS-2)	6	ステンレス	無処理
5	ブラインドプラグ	1	ポリカーボネート	ホワイトグレー
6	取付ベース用ビス (特殊ピン M3x7)	4	鉄	ユニクロメッキ

■テクニカルデータ■

保護等級：IP65
 使用温度範囲：-20°C ~ +75°C
 締付トルク：1N・m ~ 1.5N・m

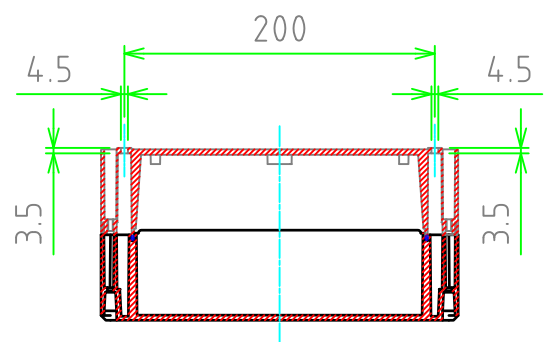
色仕様 (型番末尾口)

記号	トップカバー	ボディ
G	ホワイトグレー (RAL7035)	ホワイトグレー (RAL7035)
T	透明	ホワイトグレー (RAL7035)

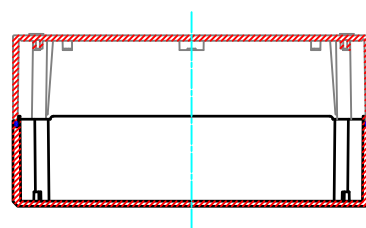
TAKACHI 株式会社タカチ電機工業			品名 防水・防塵ポリカーボネートボックス	 尺度 1:5
承認	検図	製図	型番 DPCP233011口	
	谷	横田	作成日 2018/02/06	1 / 2

内視

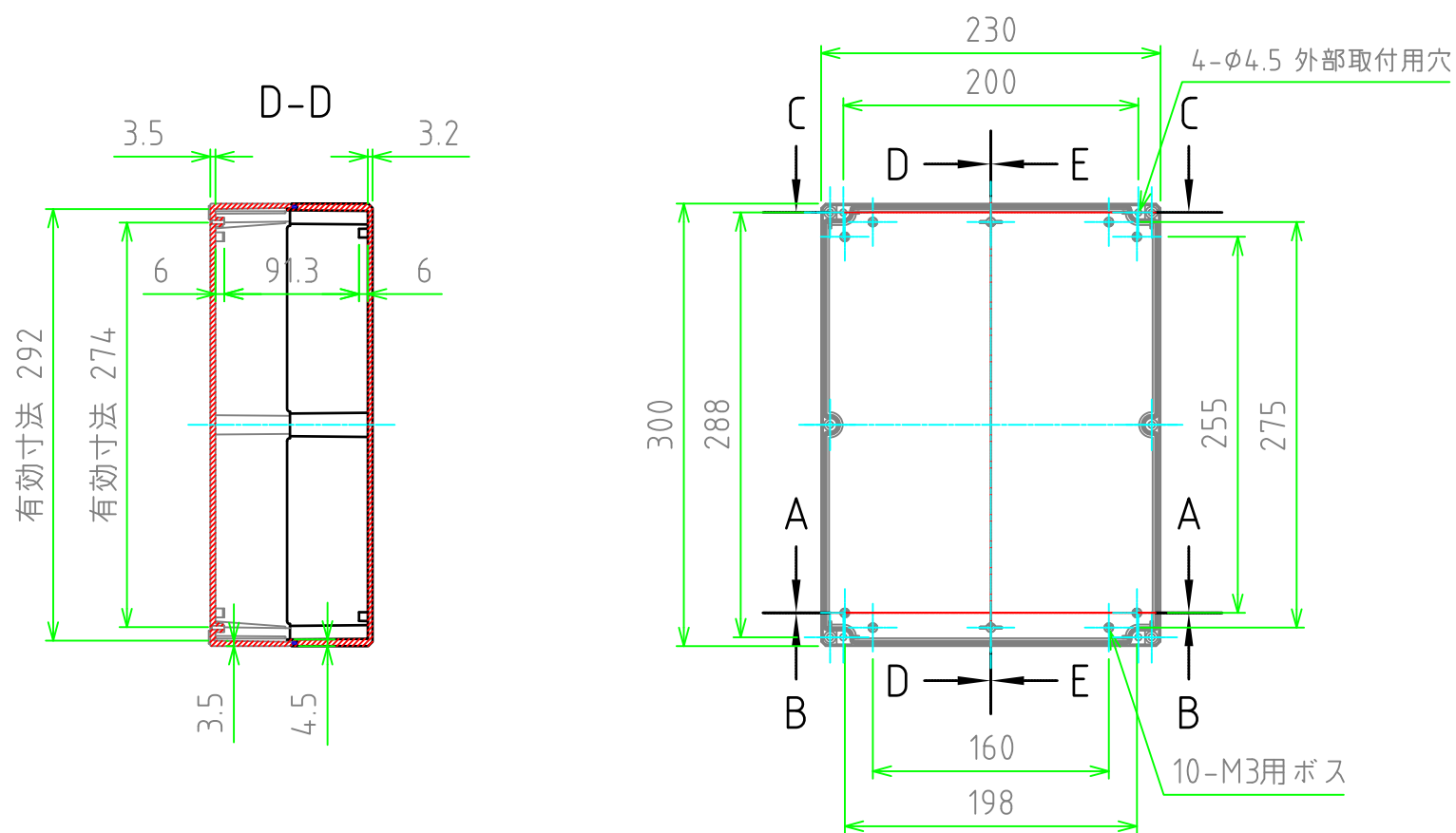
C-C (外部取付穴詳細図)



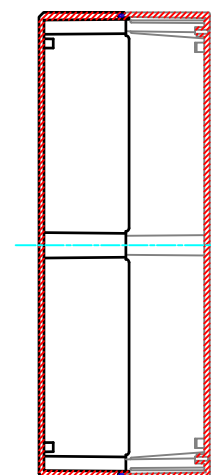
A-A



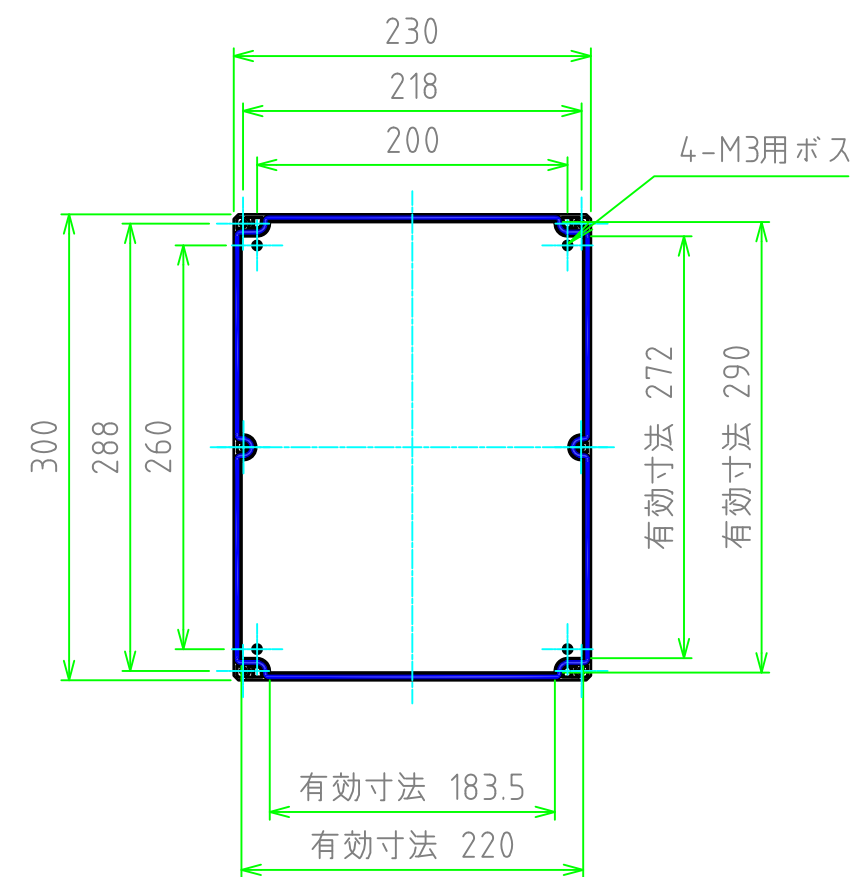
ボディー(内視)



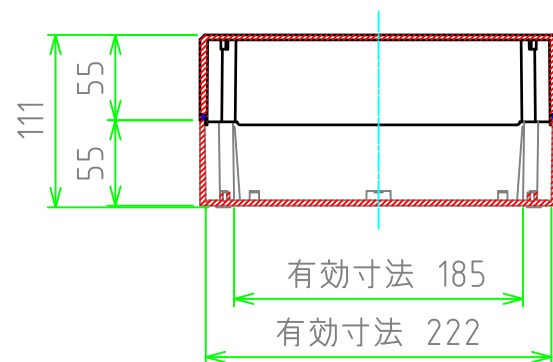
E-E



カバー(内視)



B-B



株式会社タカチ電機工業			品名 防水・防塵ポリカーボネートボックス	
承認	検図	製図	型番 DPCP233011口	
	谷	横田	作成日 2018/02/06	2 / 2