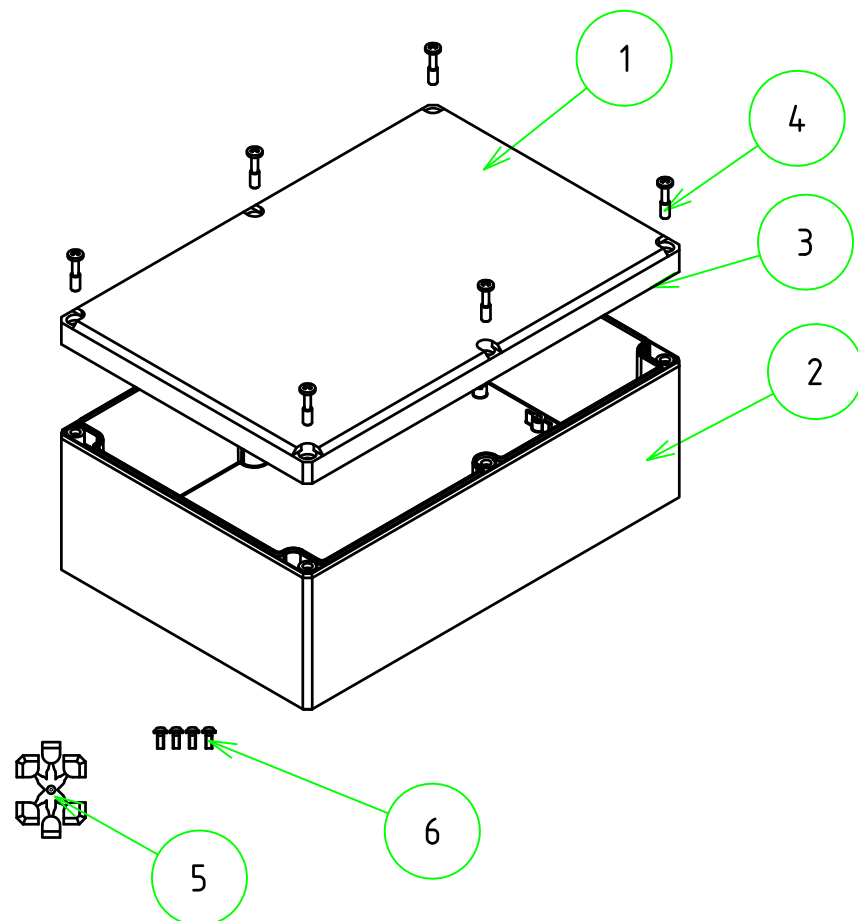
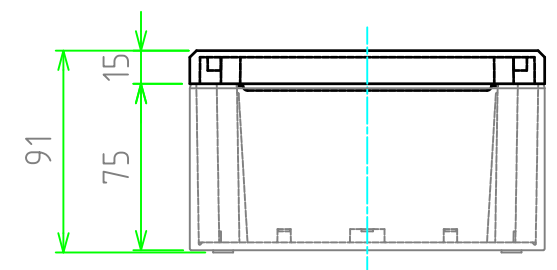
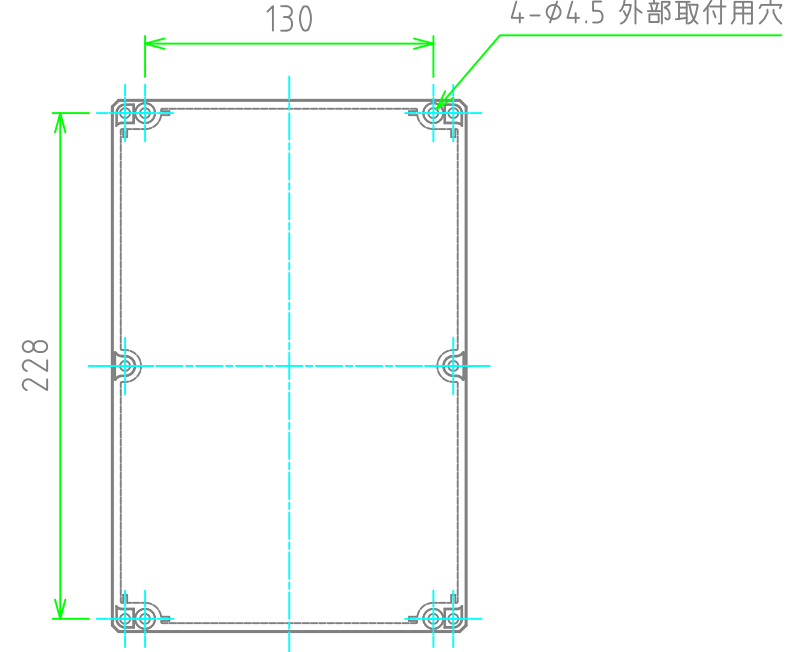
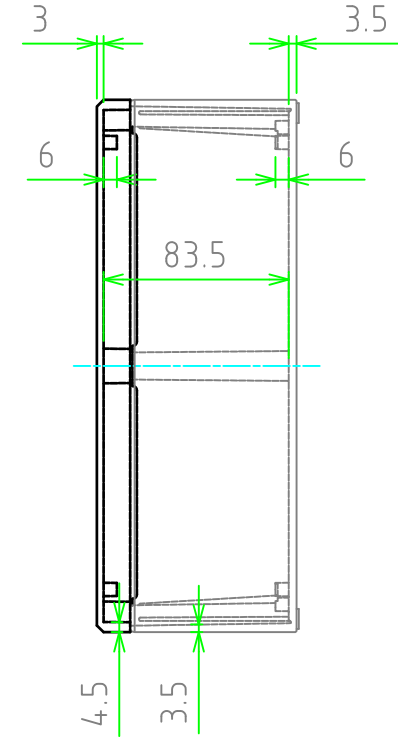
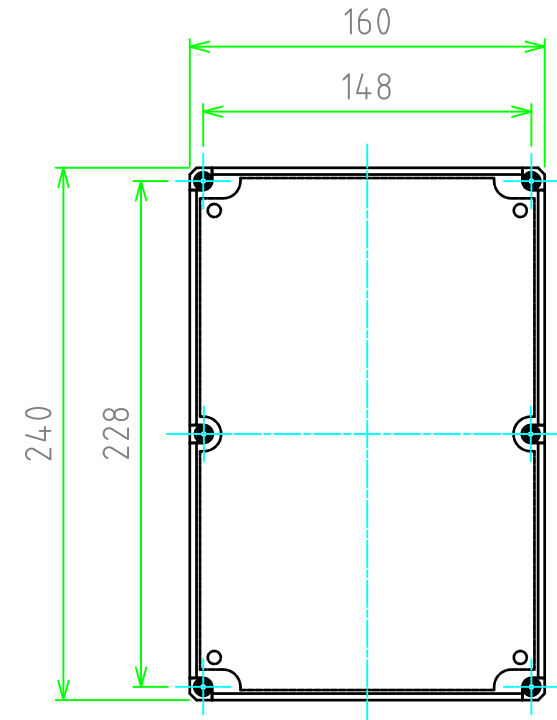
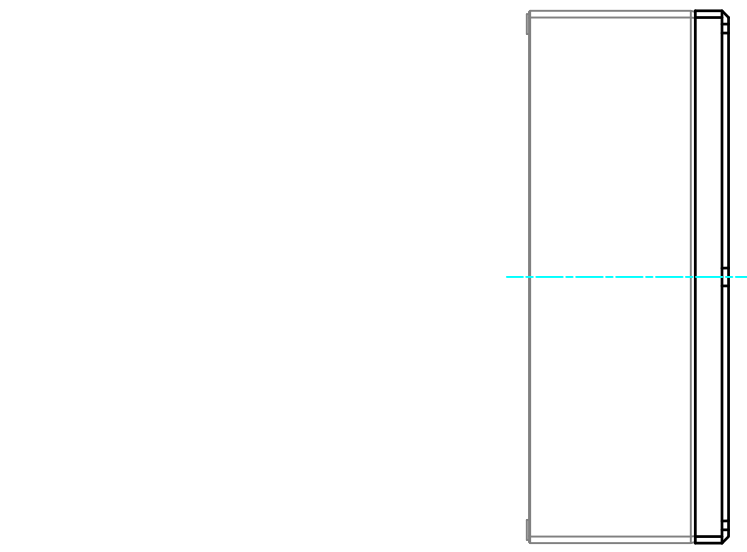
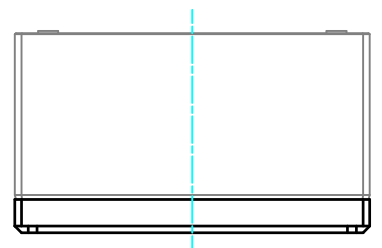


外視



構成内容					文書番号: TY-34)2008.02.08
No.	名称	数量	材質	色・表面処理	
1	トップカバー	1	ポリカーボネート UL94V-2	ホワイトグレー (RAL7035), 透明	
2	ボディ	1	ポリカーボネート UL94V-2	ホワイトグレー (RAL7035)	
3	ガスケット	1	ポリウレタン	ブラック	
4	カバースクリュー (DLS-1)	6	ステンレス	無処理	
5	ブラインドプラグ	1	ポリカーボネート	ホワイトグレー	
6	取付ベース用ビス (特殊タビソグ M3×7)	4	鉄	ユニクロメッキ	

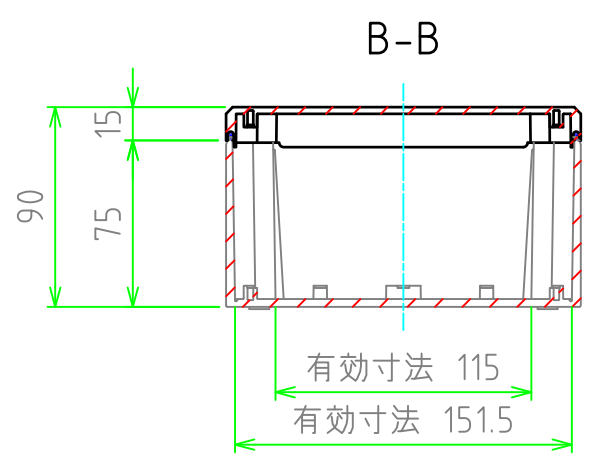
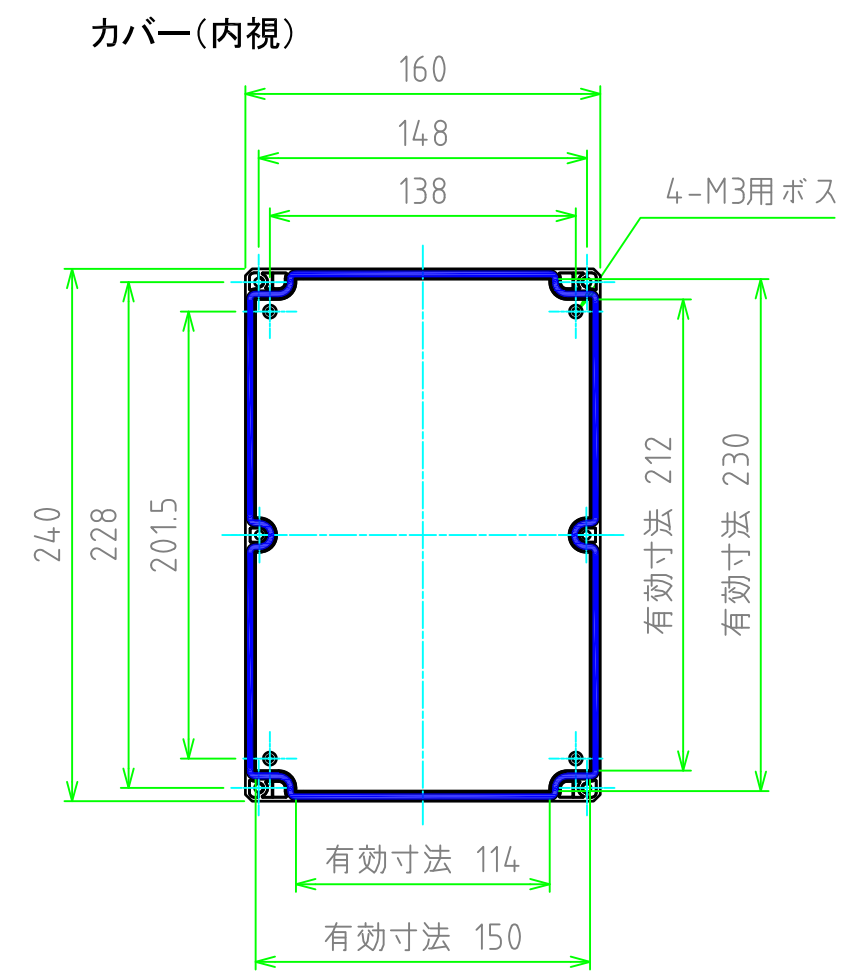
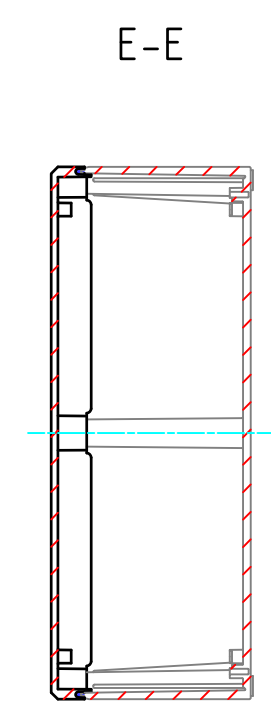
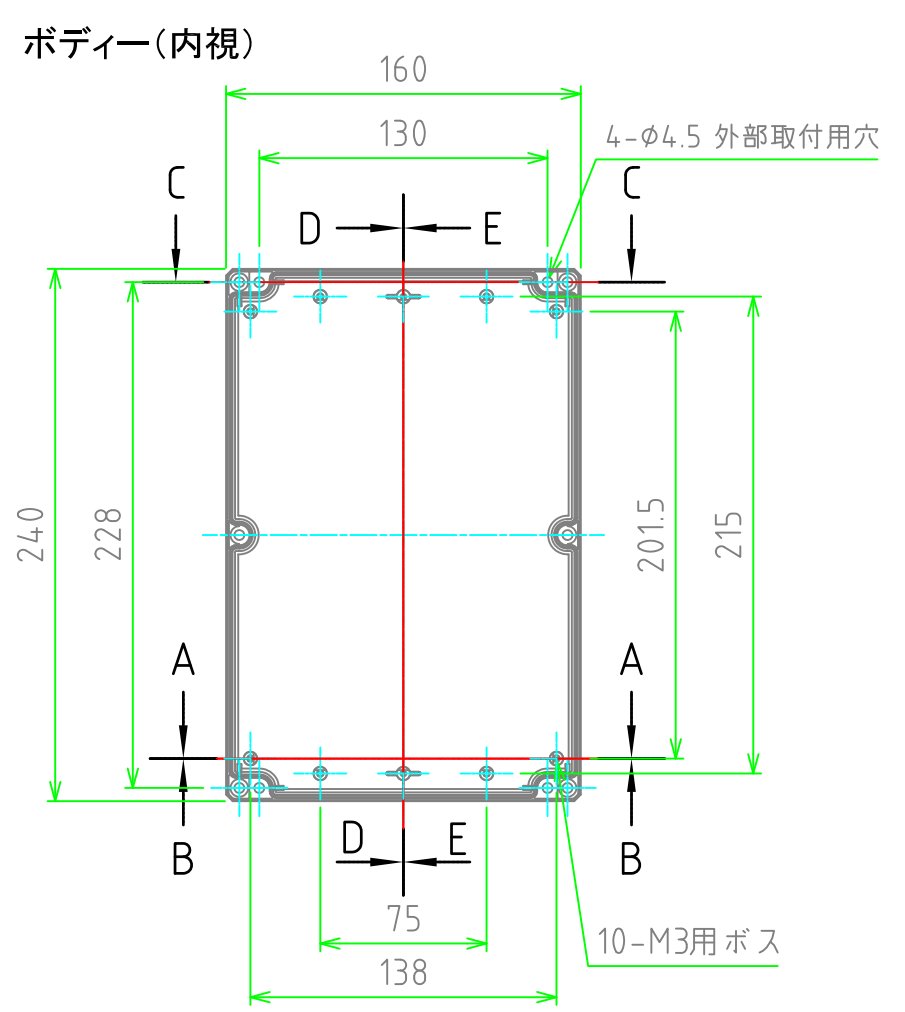
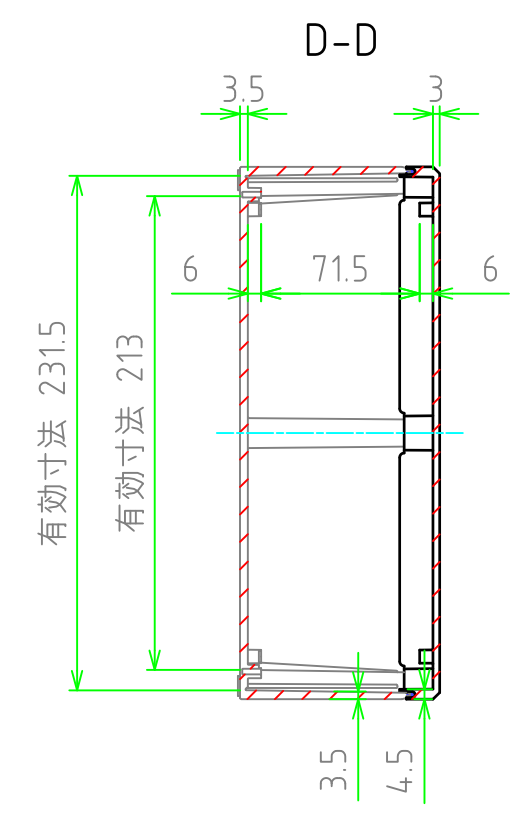
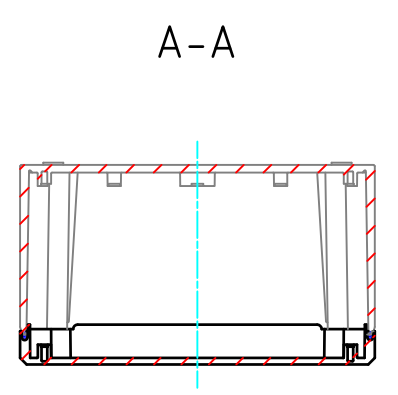
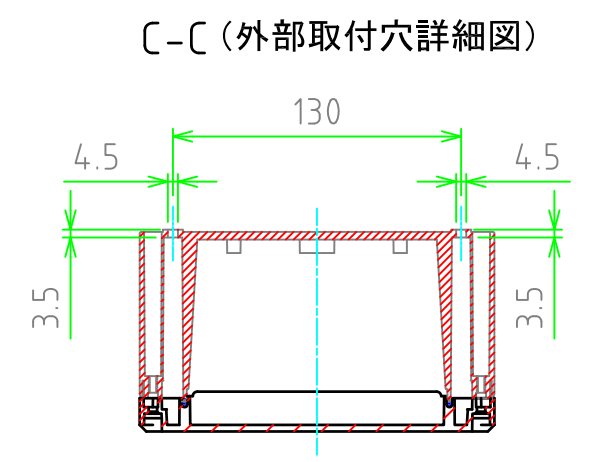
■テクニカルデータ■
 保護等級: IP65
 使用温度範囲: -20°C ~ +75°C
 締付トルク: 1N・m ~ 1.5N・m



色仕様 (型番末尾口)		
記号	トップカバー	ボディ
G	ホワイトグレー (RAL7035)	ホワイトグレー (RAL7035)
T	透明	ホワイトグレー (RAL7035)

株式会社タカチ電機工業			品名 防水・防塵ポリカーボネートボックス	
承認	検図	製図	型番 DPCP162409口	
	谷	横田	作成日 2018/01/29	1 / 2

内視



株式会社タカチ電機工業			品名	防水・防塵ポリカーボネートボックス				
			承認	検図		製図	型番	DPCP162409□
	谷	横田	作成日	2018/01/29				2 / 2