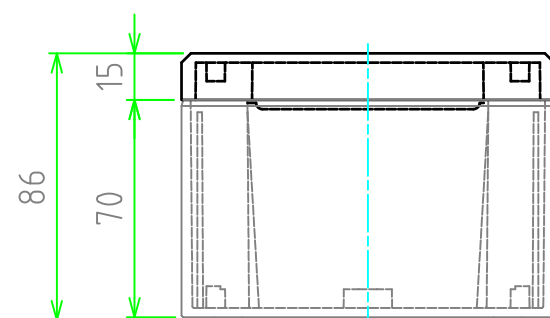
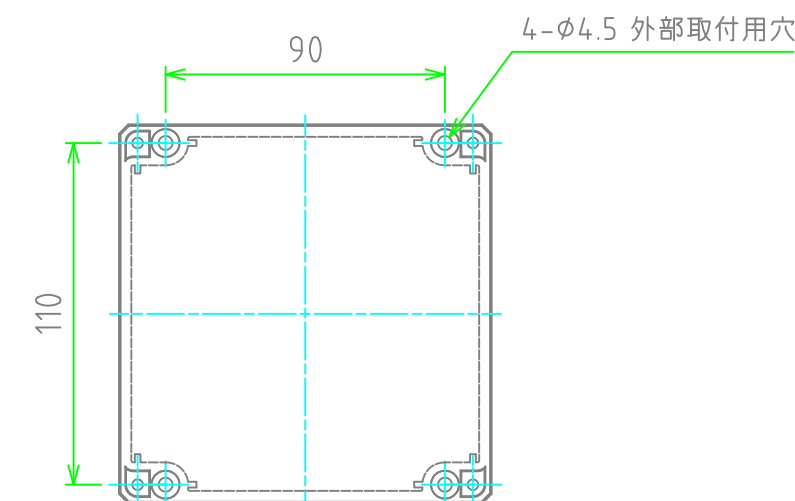
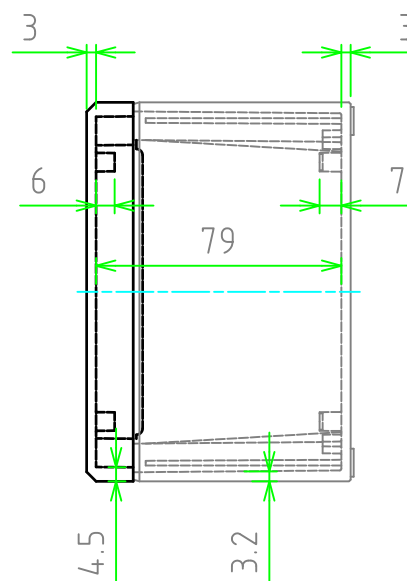
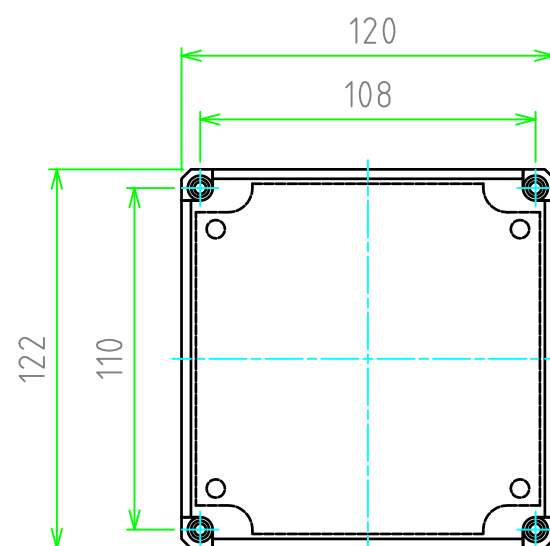
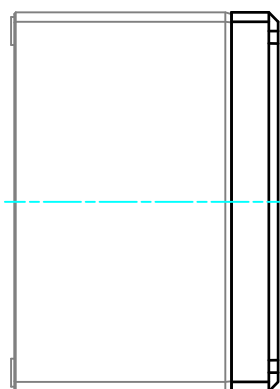
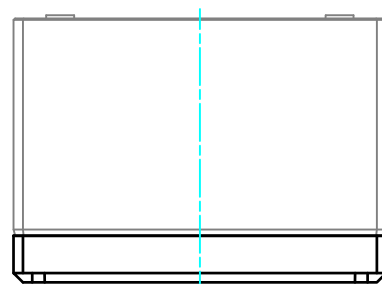
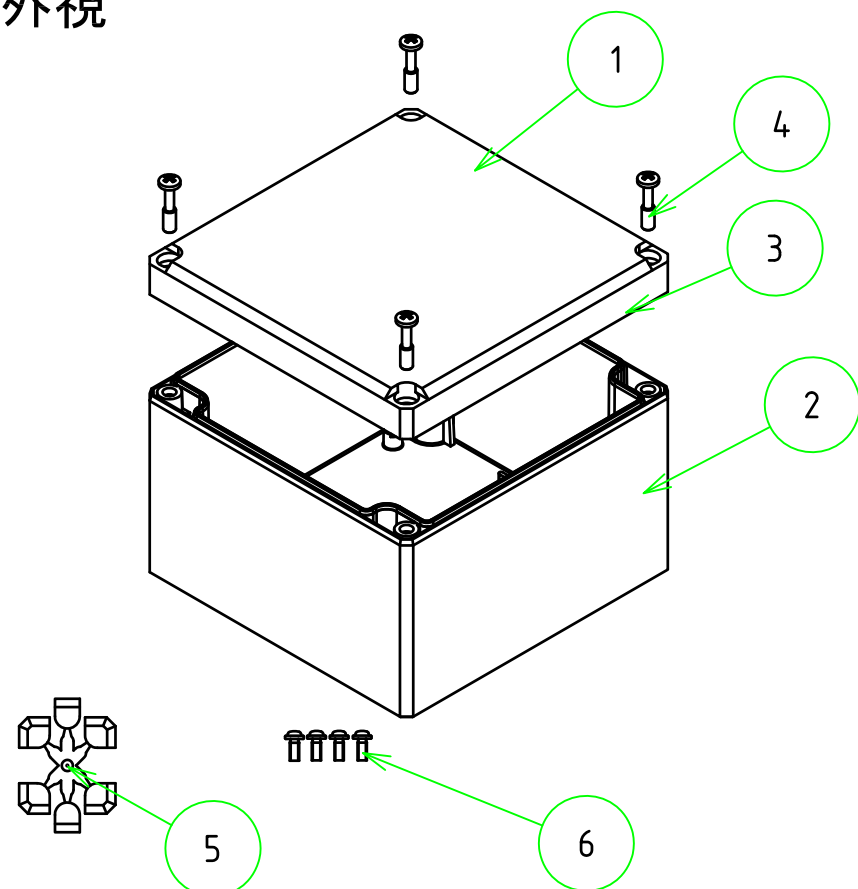


外視



構成内容 (文書番号: TY-34)2008.02.08

No.	名称	数量	材質	色・表面処理
1	トップカバー	1	ポリカーボネート UL94V-2	ホワイトグレー (RAL7035), 透明
2	ボディ	1	ポリカーボネート UL94V-2	ホワイトグレー (RAL7035)
3	ガスケット	1	ポリウレタン	ブラック
4	カバースクリュー (DLS-1)	4	ステンレス	無処理
5	ブラインドプラグ	1	ポリカーボネート	ホワイトグレー
6	取付ベース用ビス (特殊タイプ M3x7)	4	鉄	ユニクロメッキ

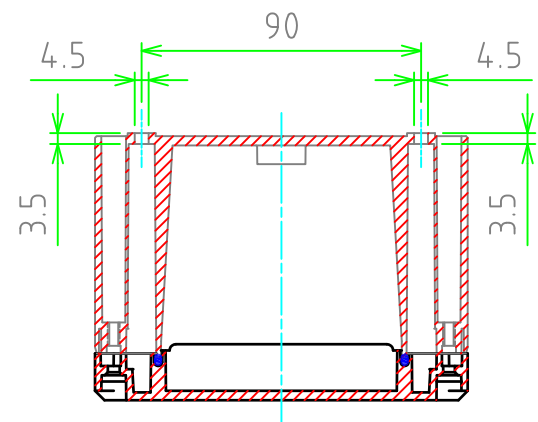
■テクニカルデータ■
 保護等級: IP65
 使用温度範囲: -20°C ~ +75°C
 締付トルク: 1N・m ~ 1.5N・m

色仕様 (型番末尾口)		
記号	トップカバー	ボディ
G	ホワイトグレー (RAL7035)	ホワイトグレー (RAL7035)
T	透明	ホワイトグレー (RAL7035)

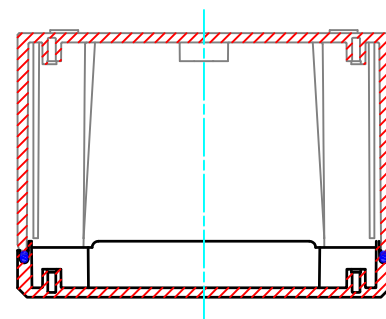
TAKACHI 株式会社タカチ電機工業			品名 防水・防塵ポリカーボネートボックス	
承認	検図	製図	型番 DPCP121209口	
	谷	横田	作成日 2018/01/16	1 / 2

内視

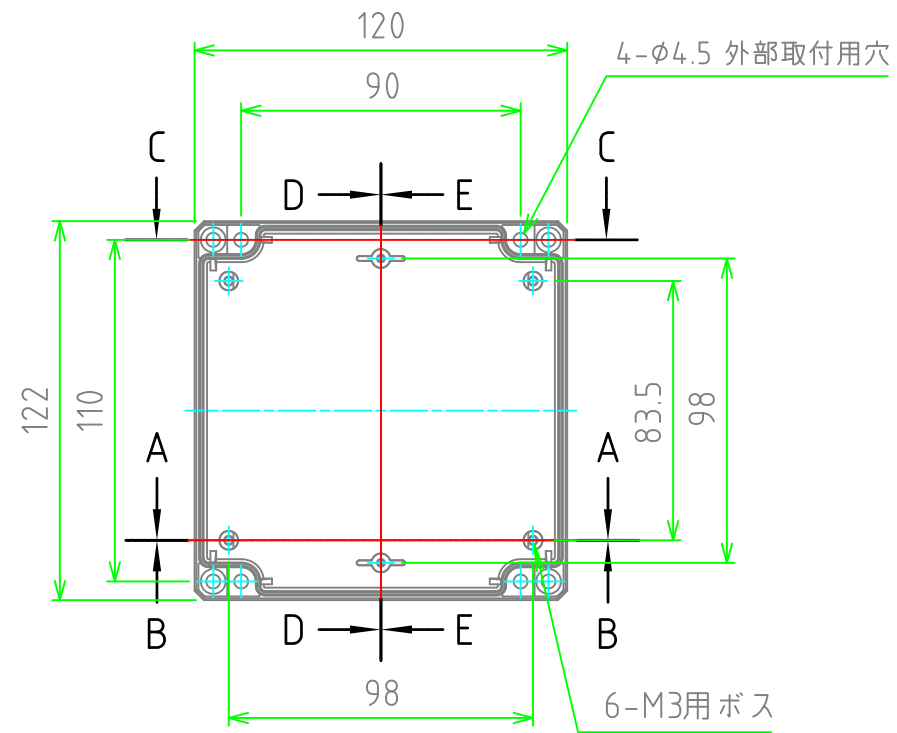
C-C (外部取付穴詳細図)



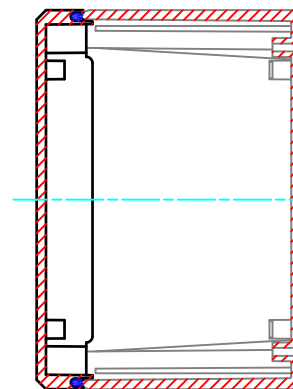
A-A



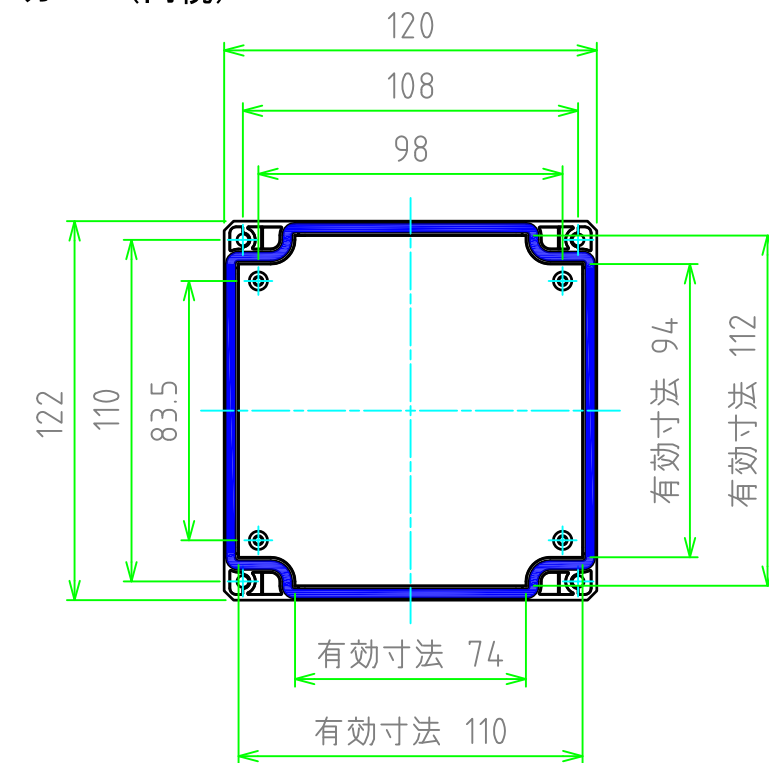
ボディ(内視)



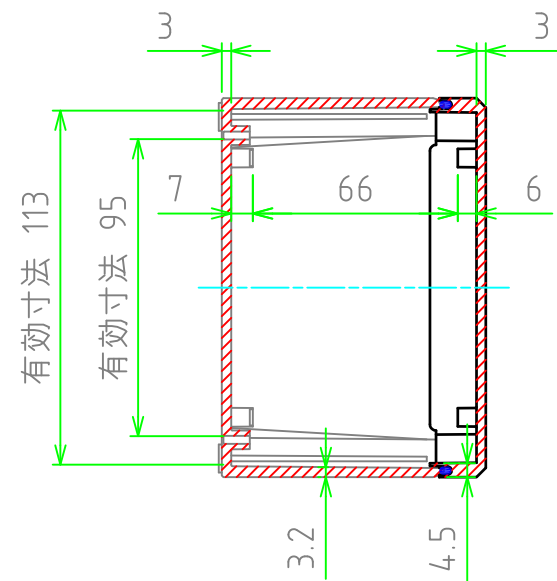
E-E



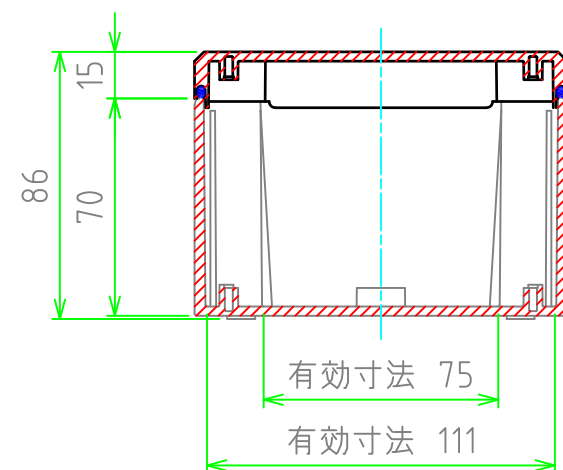
カバー(内視)



D-D



B-B



株式会社タカチ電機工業			品名	防水・防塵ポリカーボネートボックス	
承認	検図	製図	型番	DPCP121209□	
	谷	横田	作成日	2018/01/16	2 / 2