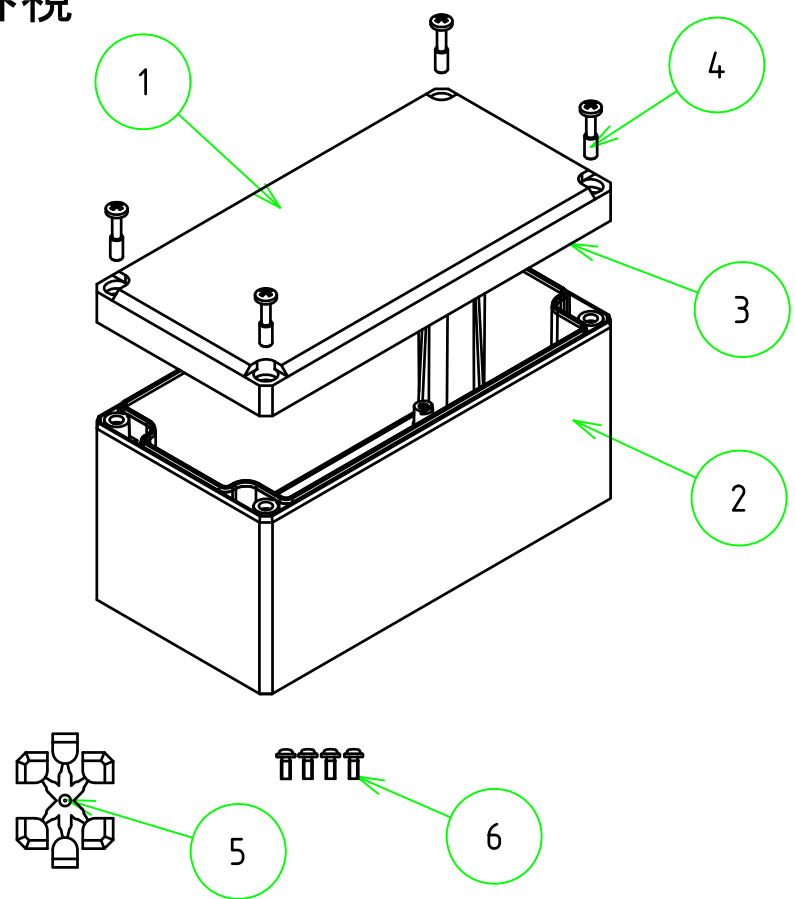
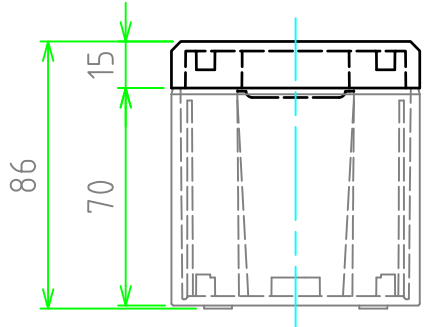
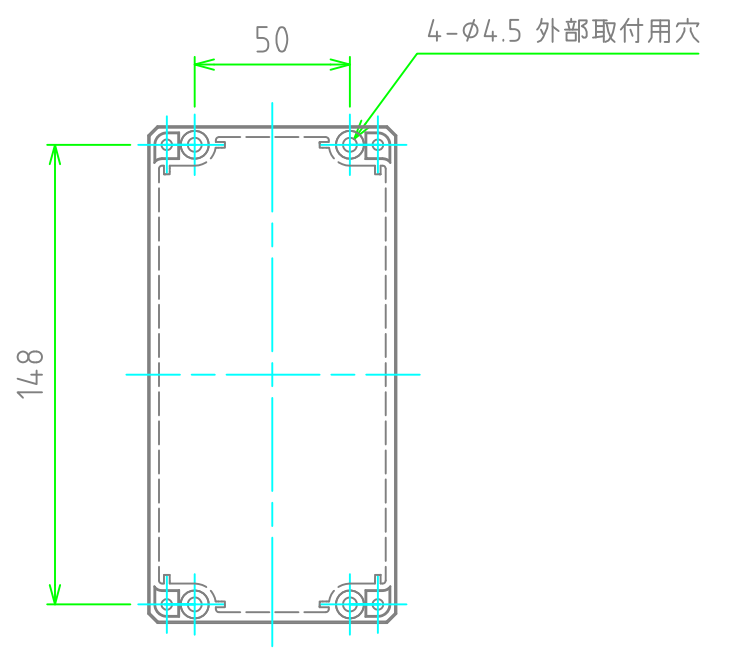
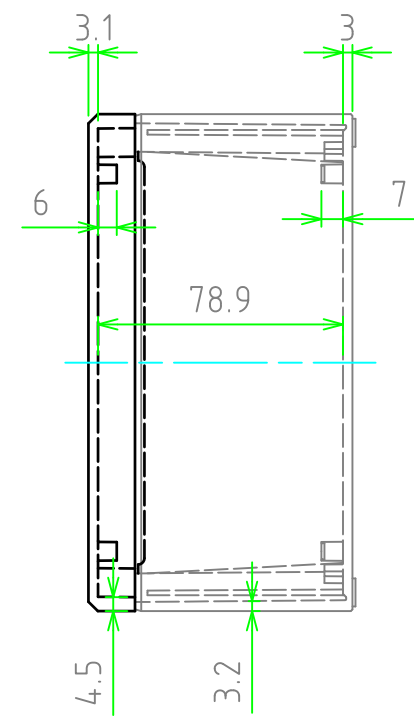
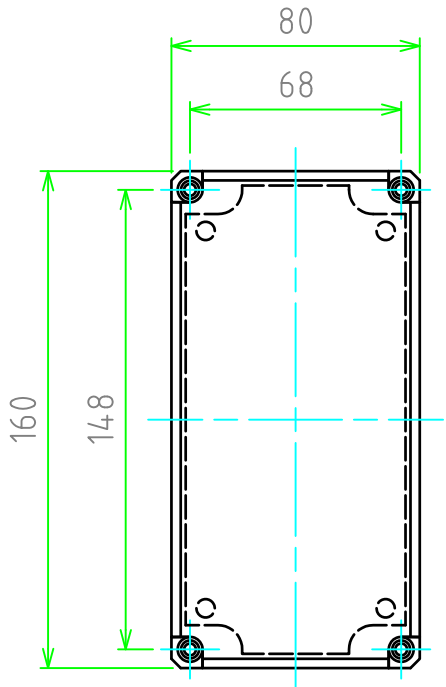
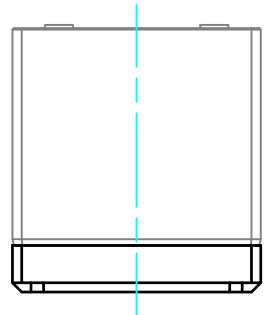


外視



構成内容				
No.	名称	数量	材質	色・表面処理
1	トップカバー	1	ポリカーボネート UL94V-2	ホワイトグレー (RAL7035), 透明
2	ボディ	1	ポリカーボネート UL94V-2	ホワイトグレー (RAL7035)
3	ガスケット	1	ポリウレタン	ブラック
4	カバースクリュー (DLS-1)	4	ステンレス	無処理
5	ブラインドプラグ	1	ポリカーボネート	ホワイトグレー
6	取付ベース用ビス (特殊 Phillips M3x7)	4	鉄	ユニクロメッキ

■テクニカルデータ■
 保護等級：IP65
 使用温度範囲：-20℃ ~ +75℃
 締付トルク：1N・m ~ 1.5N・m

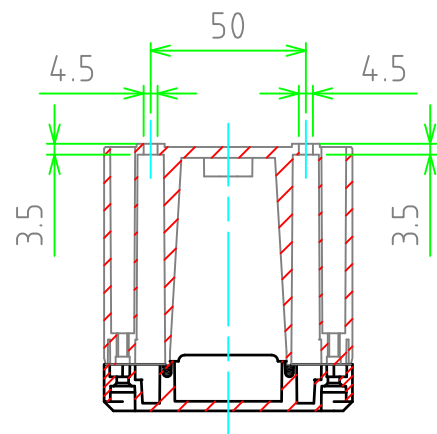


色仕様 (型番末尾口)		
記号	トップカバー	ボディ
G	ホワイトグレー (RAL7035)	ホワイトグレー (RAL7035)
T	透明	ホワイトグレー (RAL7035)

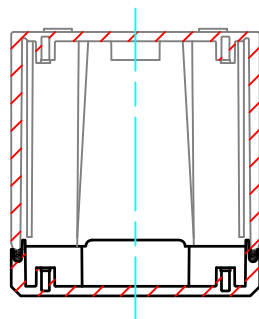
株式会社タカチ電機工業			品名	防水・防塵ポリカーボネートボックス		
承認	検図	製図	型番	DPCP081609口		尺度
	谷	横田	作成日	2018/01/09		1 / 2

内視

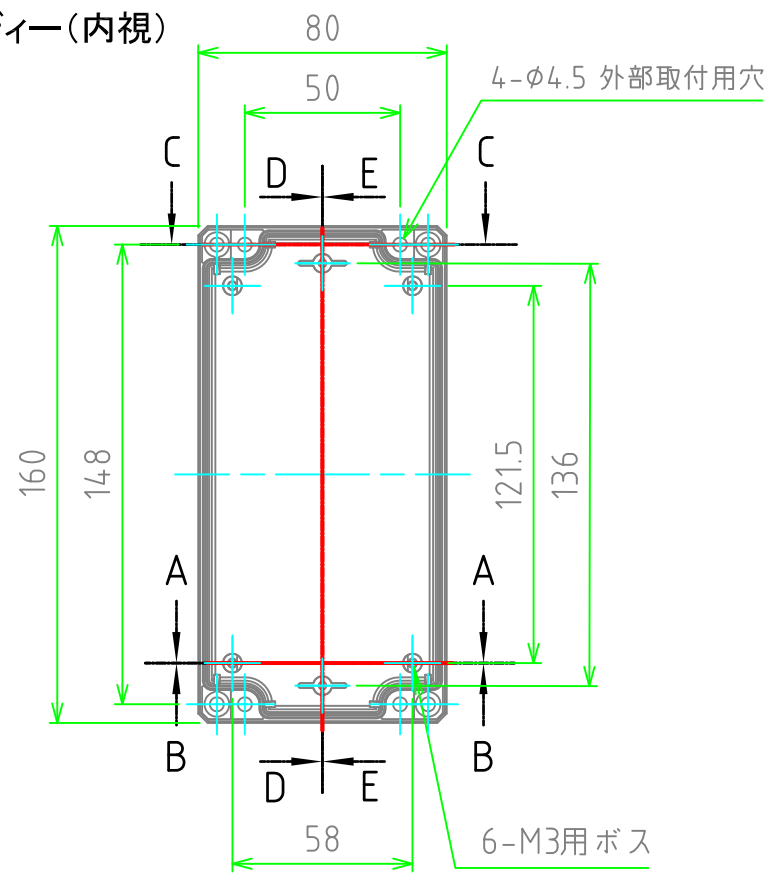
C-C (外部取付穴詳細図)



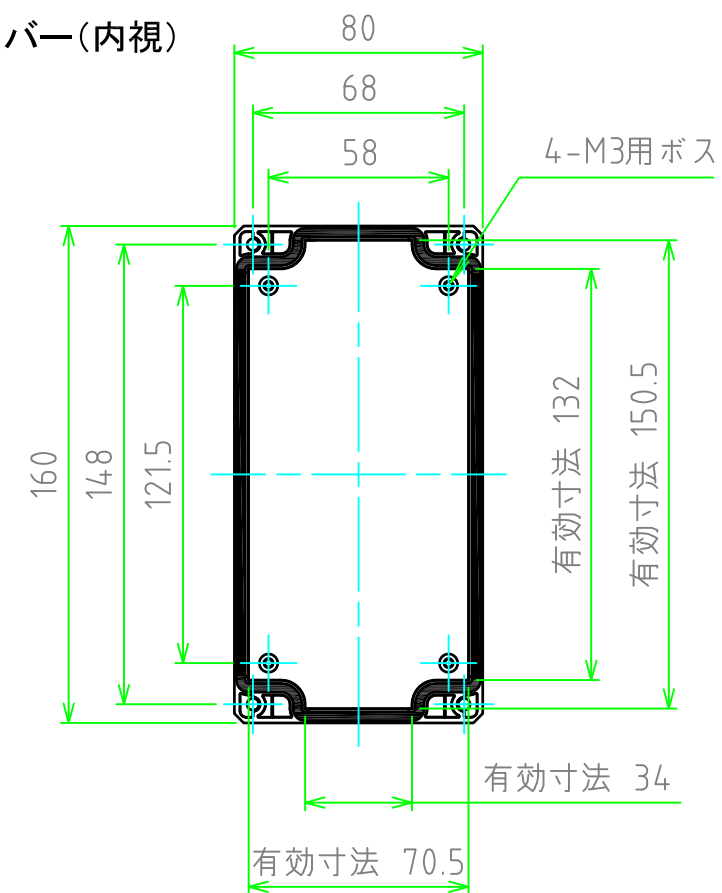
A-A



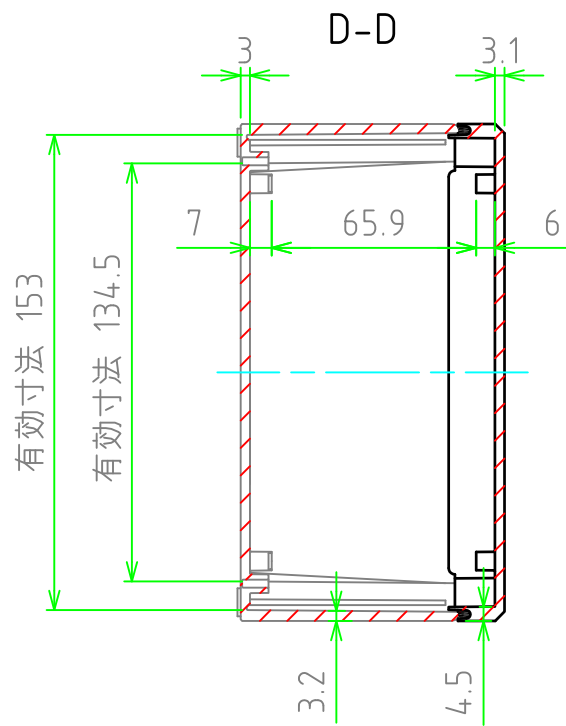
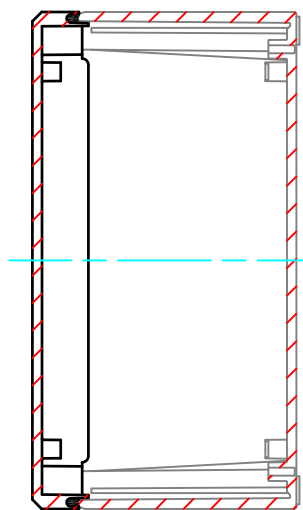
ボディー(内視)



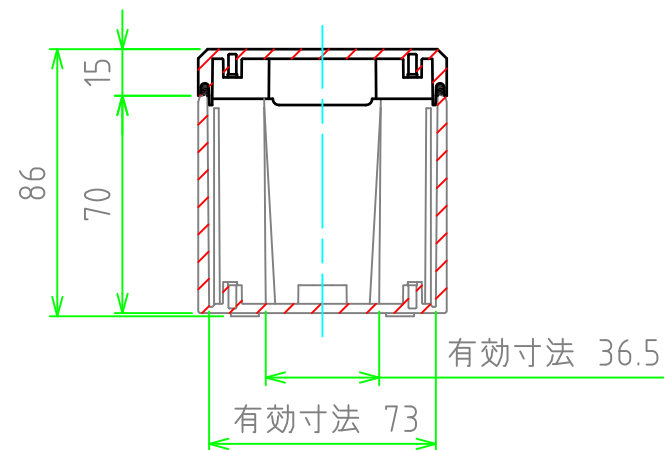
カバー(内視)



E-E



B-B



株式会社タカチ電機工業			品名	防水・防塵ポリカーボネートボックス	尺度 1:2.5
			承認	検図	
	谷	横田	作成日	2018/01/09	2 / 2