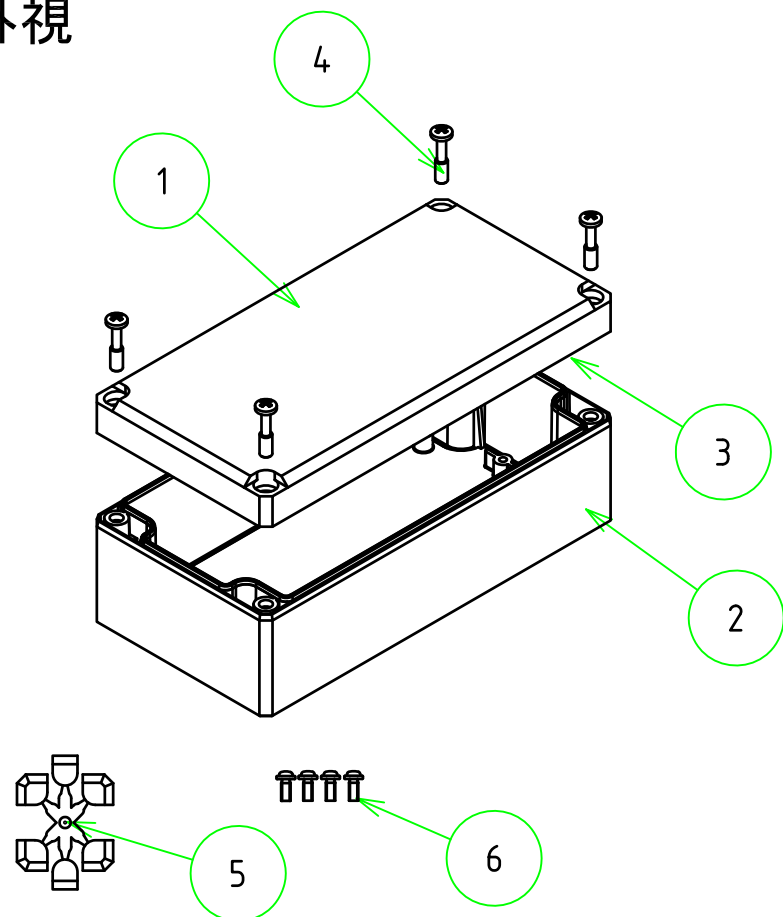


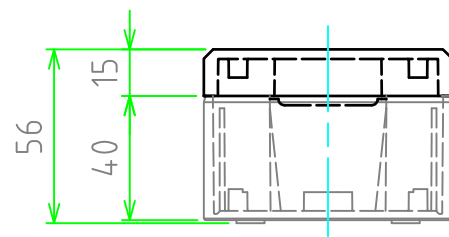
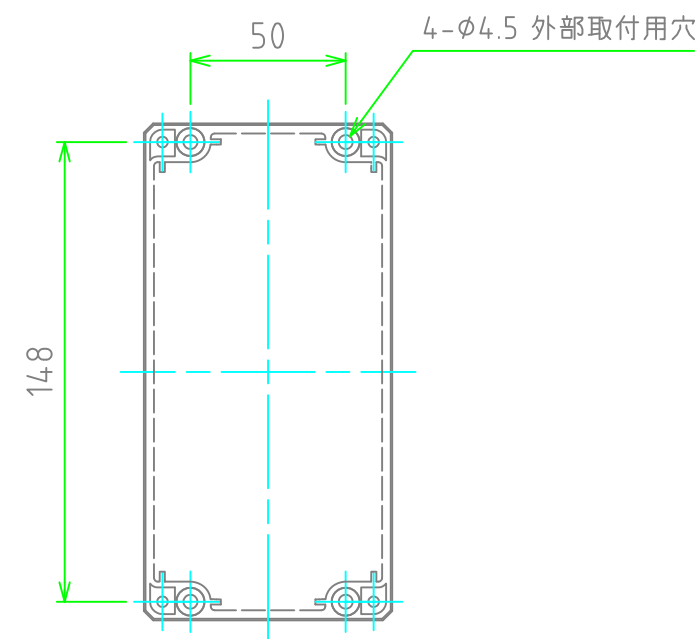
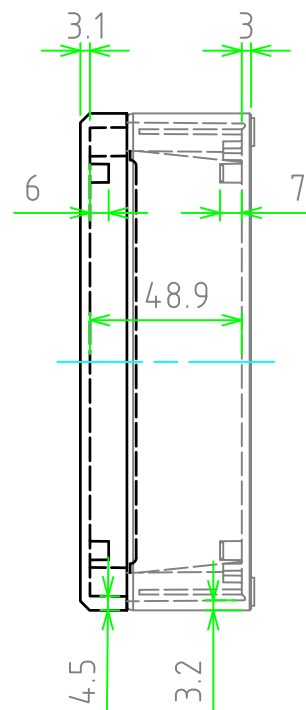
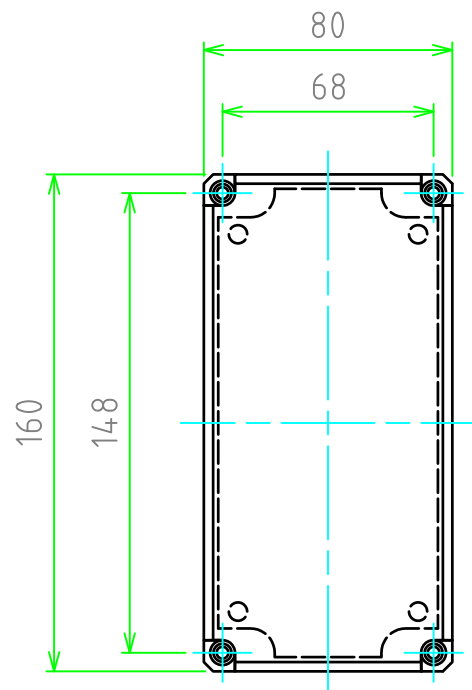
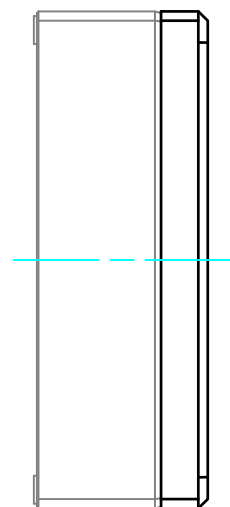
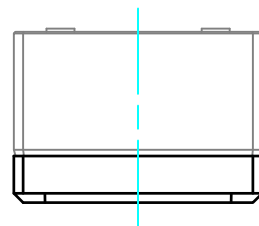
外視



構成内容						文書番号: TY-34)2008.02.08
No.	名称	数量	材質	色・表面処理		
1	トップカバー	1	ポリカーボネート UL94V-2	ホワイトグレー (RAL7035), 透明		
2	ボディ	1	ポリカーボネート UL94V-2	ホワイトグレー (RAL7035)		
3	ガスケット	1	ポリウレタン	ブラック		
4	カバースクリュー (DLS-1)	4	ステンレス	無処理		
5	ブラインドプラグ	1	ポリカーボネート	ホワイトグレー		
6	取付ベース用ビス (特殊デザイン M3x7)	4	鉄	ユニクロメッキ		

■テクニカルデータ■

保護等級: IP65
 使用温度範囲: -20°C ~ +75°C
 締付トルク: 1N・m ~ 1.5N・m

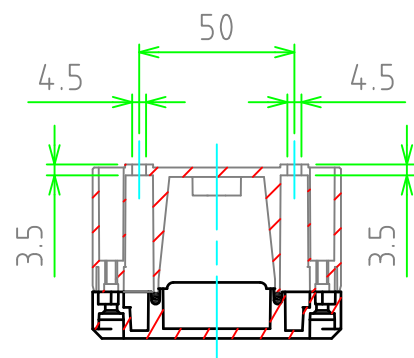


色仕様 (型番末尾口)		
記号	トップカバー	ボディ
G	ホワイトグレー (RAL7035)	ホワイトグレー (RAL7035)
T	透明	ホワイトグレー (RAL7035)

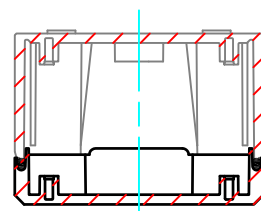
TAKACHI 株式会社タカチ電機工業			品名 防水・防塵ポリカーボネートボックス	 尺度 1:2.5
承認	検図	製図	型番 DPCP081606口	
	中根	横田	作成日 2017/11/13	1 / 2

内視

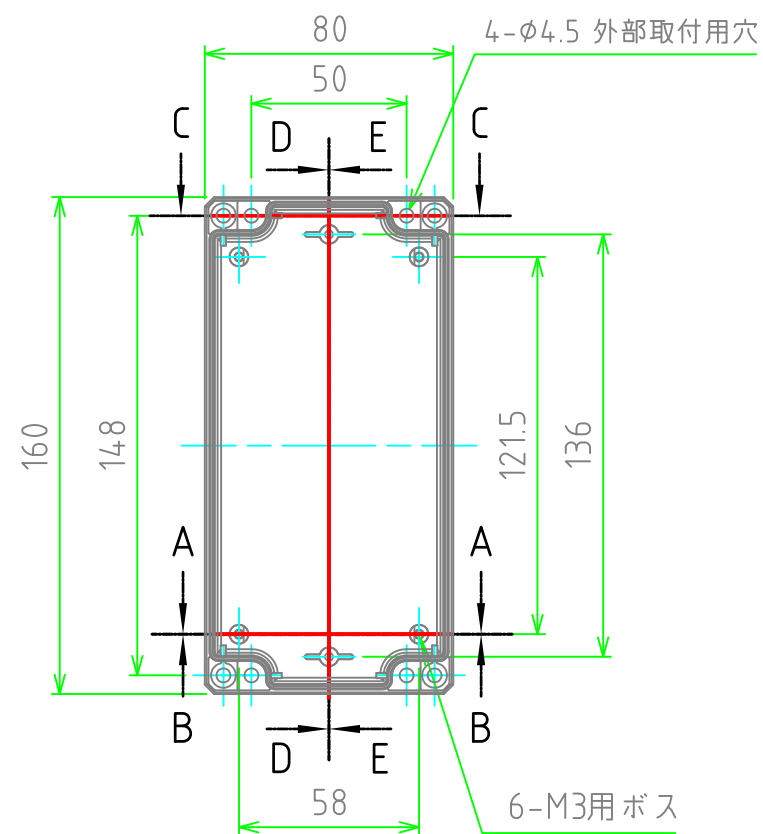
C-C (外部取付穴詳細図)



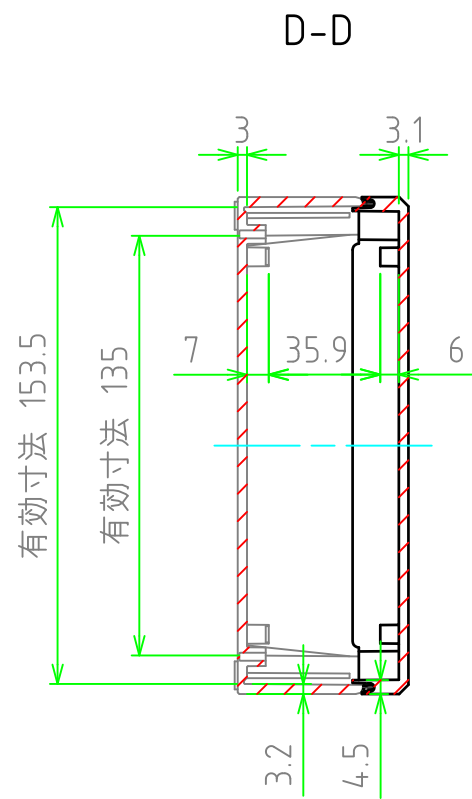
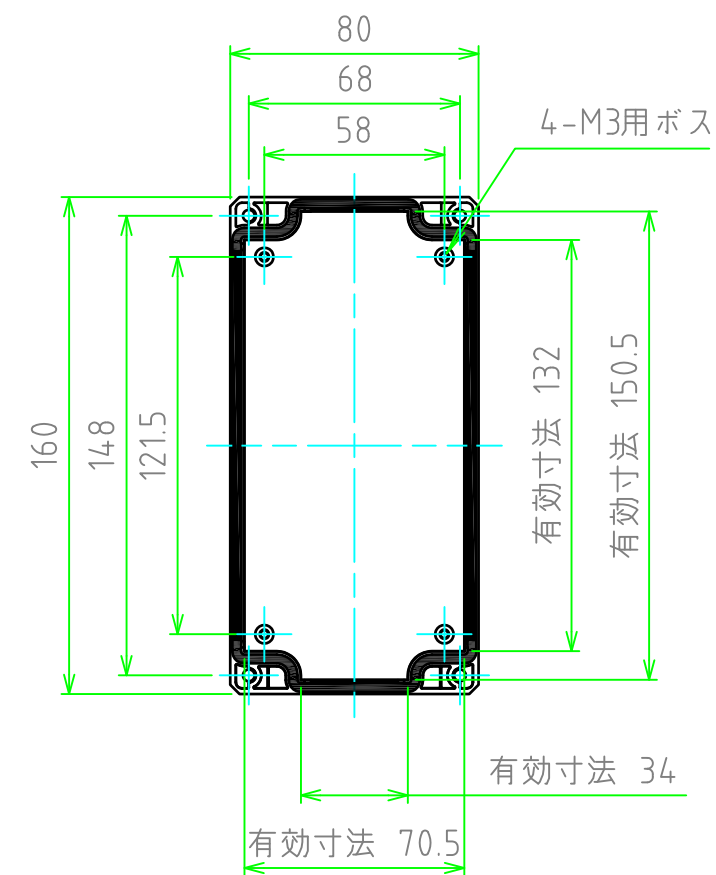
A-A



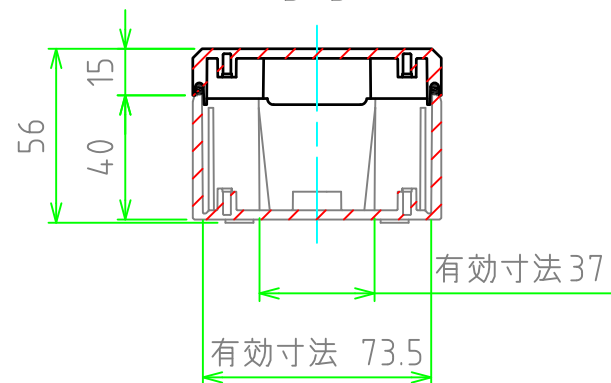
ボディー(内視)



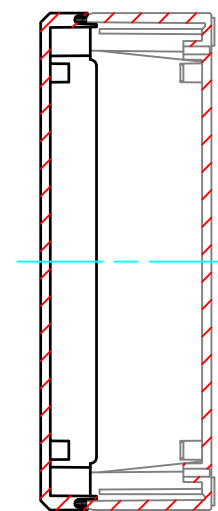
カバー(内視)



B-B



E-E



TAKACHI 株式会社タカチ電機工業			品名 防水・防塵ポリカーボネートボックス	 尺度 1:2.5
承認	検図 中根	製図 横田	型番 DPCP081606□	
			作成日 2017/11/13	2 / 2