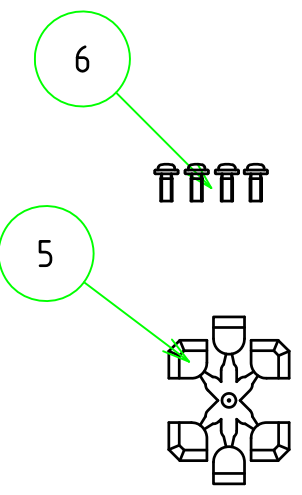
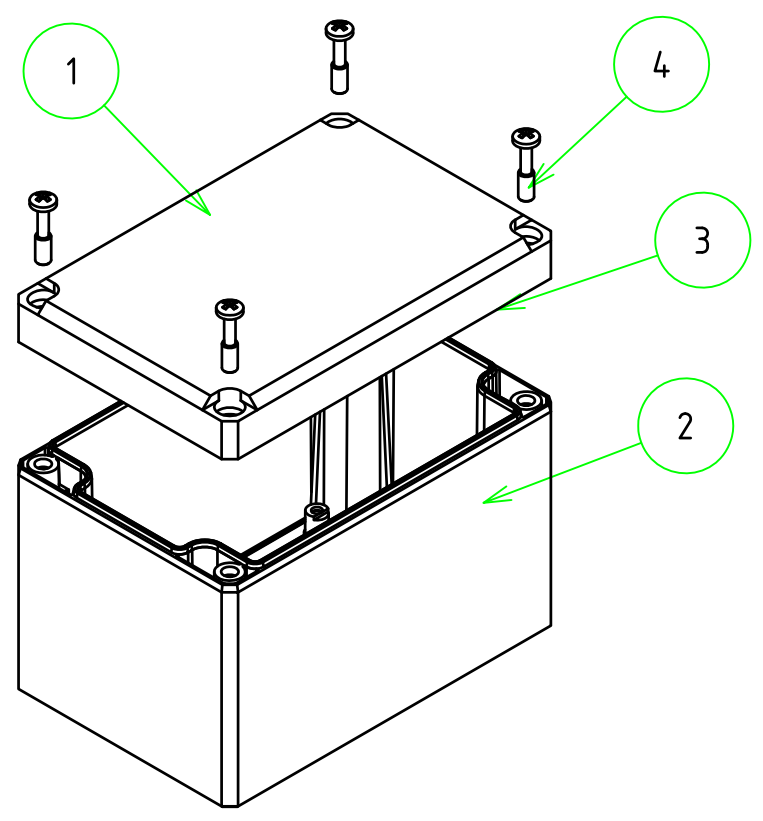
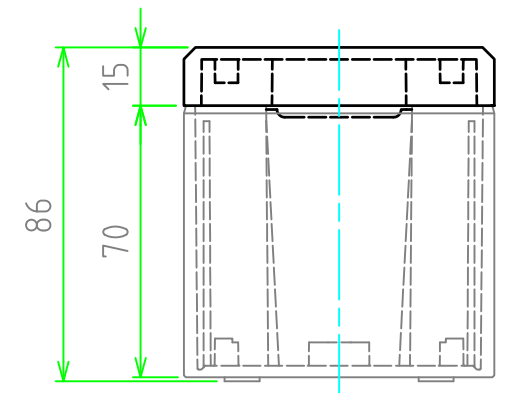
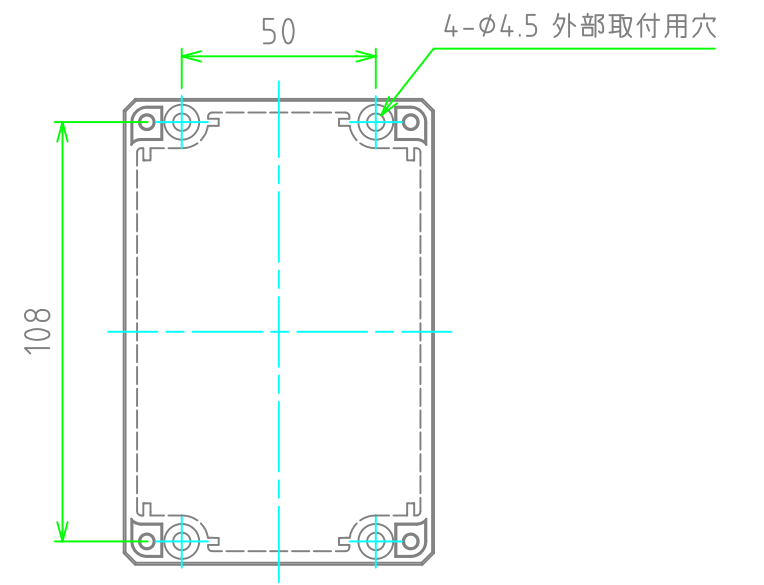
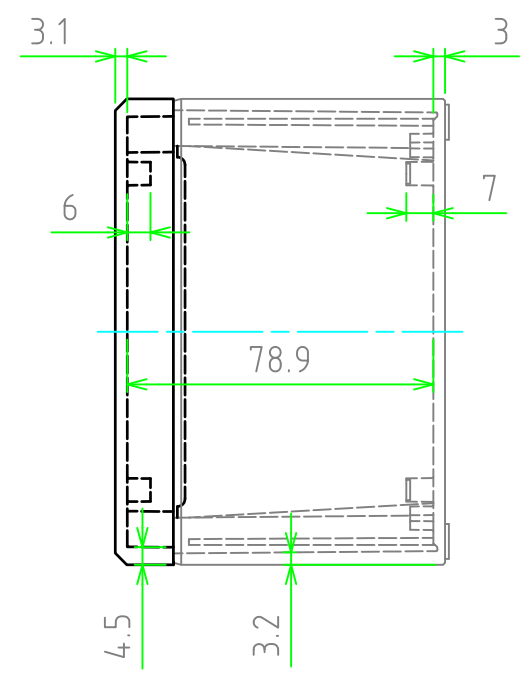
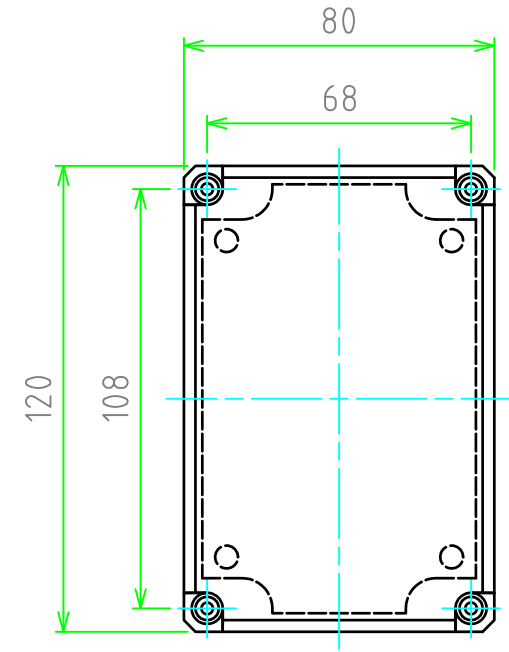
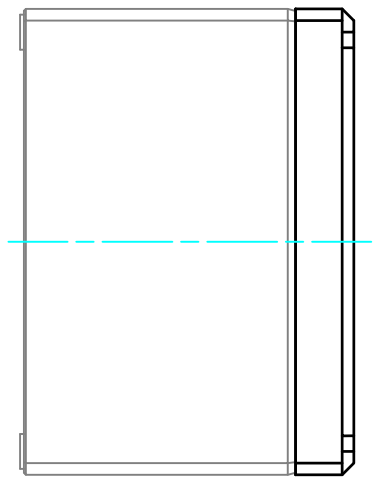
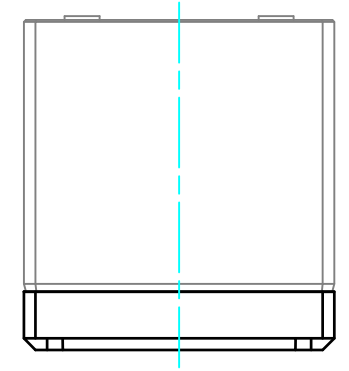


外視



構成内容					
No.	名称	数量	材質	色・表面処理	
1	トップカバー	1	ポリカーボネート UL94V-2	ホワイトグレー (RAL7035), 透明	
2	ボディ	1	ポリカーボネート UL94V-2	ホワイトグレー (RAL7035)	
3	ガスケット	1	ポリウレタン	ブラック	
4	カバースクリュー (DLS-1)	4	ステンレス	無処理	
5	ブラインドプラグ	1	ポリカーボネート	ホワイトグレー	
6	取付ベース用ビス (特殊ワッシャー M3×7)	4	鉄	ユニクロメッキ	

■テクニカルデータ■
 保護等級：IP65
 使用温度範囲：-20℃ ~ +75℃
 締付トルク：1N・m ~ 1.5N・m

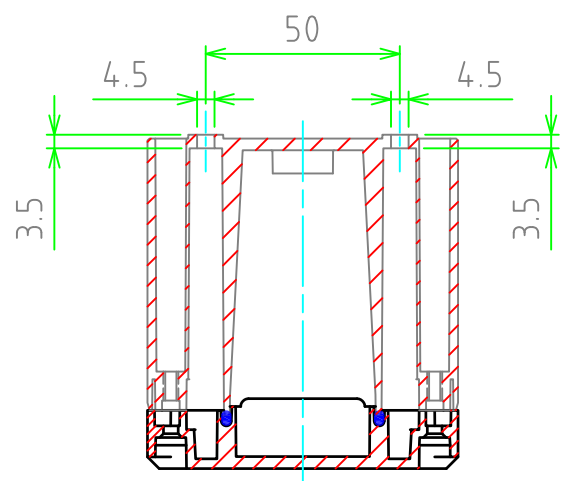


色仕様 (型番末尾口)		
記号	トップカバー	ボディ
G	ホワイトグレー (RAL7035)	ホワイトグレー (RAL7035)
T	透明	ホワイトグレー (RAL7035)

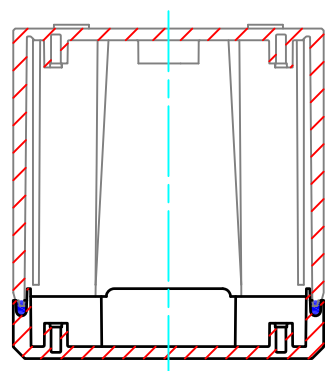
TAKACHI 株式会社タカチ電機工業			品名 防水・防塵ポリカーボネートボックス	
承認	検図	製図	型番 DPCP081209口	
	谷	横田	作成日 2018/01/05	1 / 2

内視

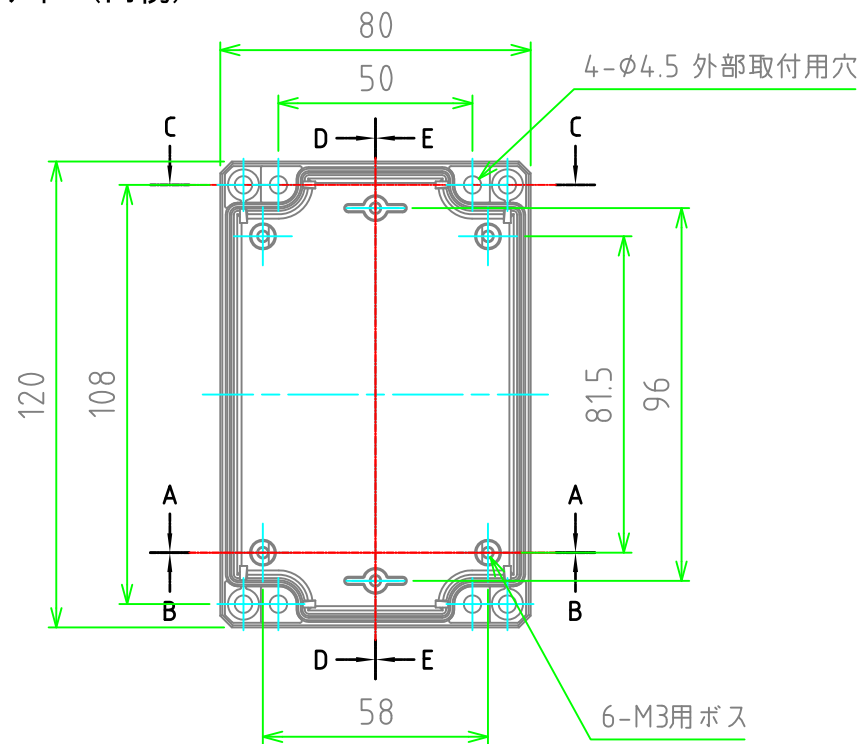
C-C (外部取付穴詳細図)



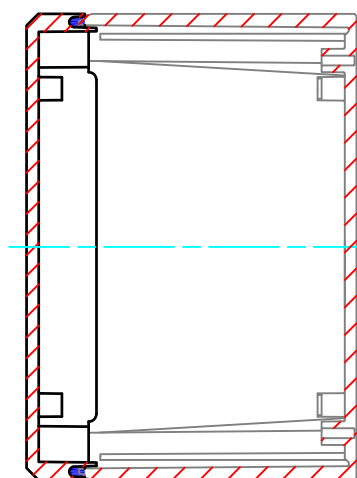
A-A



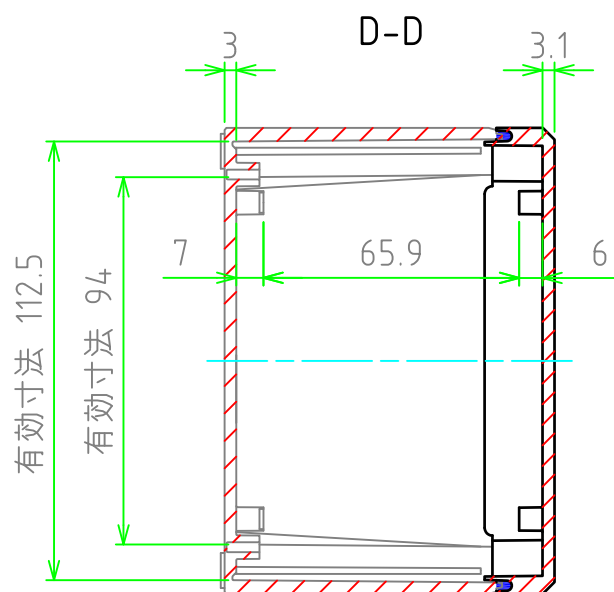
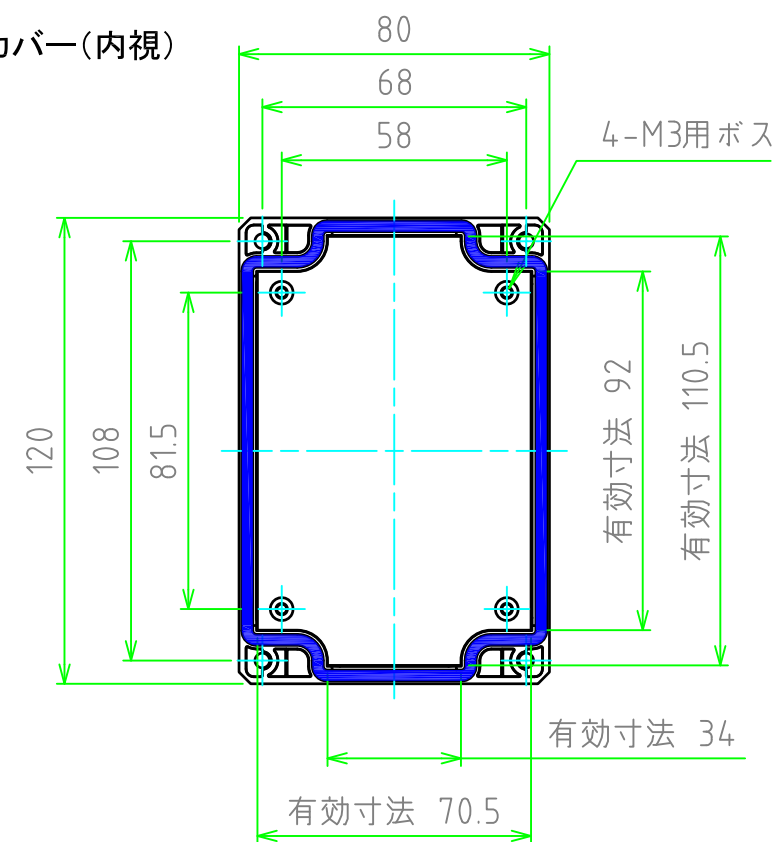
ボディ(内視)



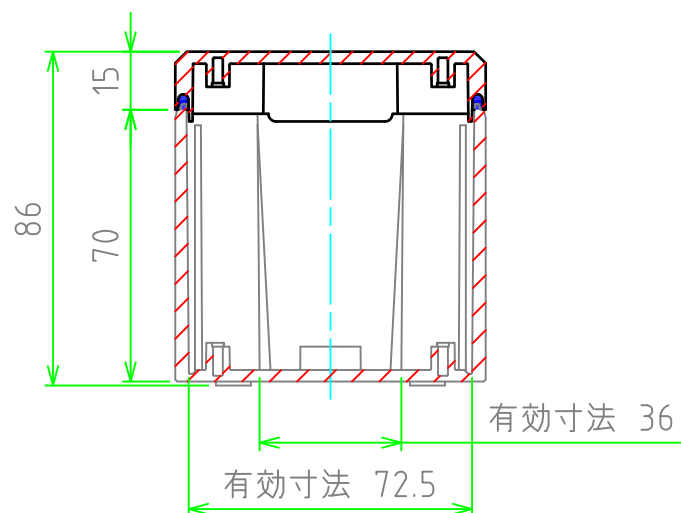
E-E



カバー(内視)



B-B



株式会社タカチ電機工業			品名	防水・防塵ポリカーボネートボックス	
承認	検図	製図	型番	DPCP081209□	
	谷	横田	作成日	2018/01/05	1:2
					2 / 2