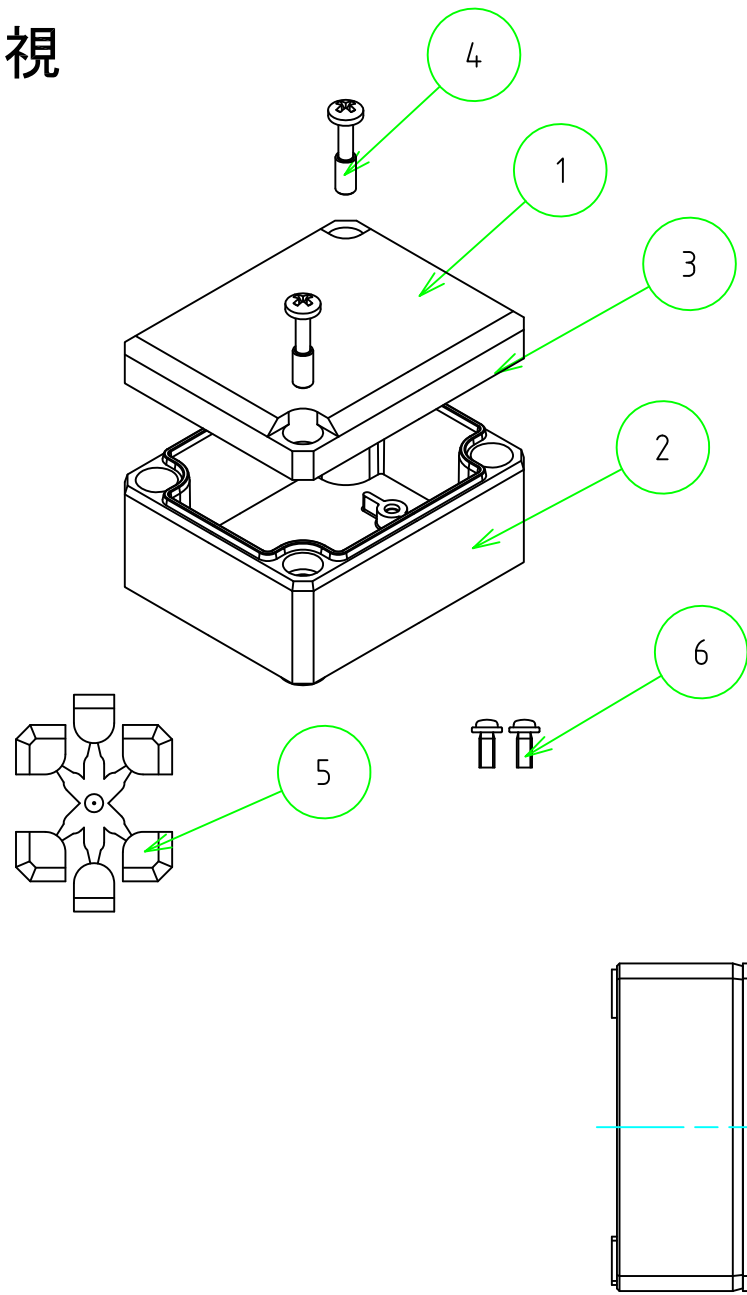


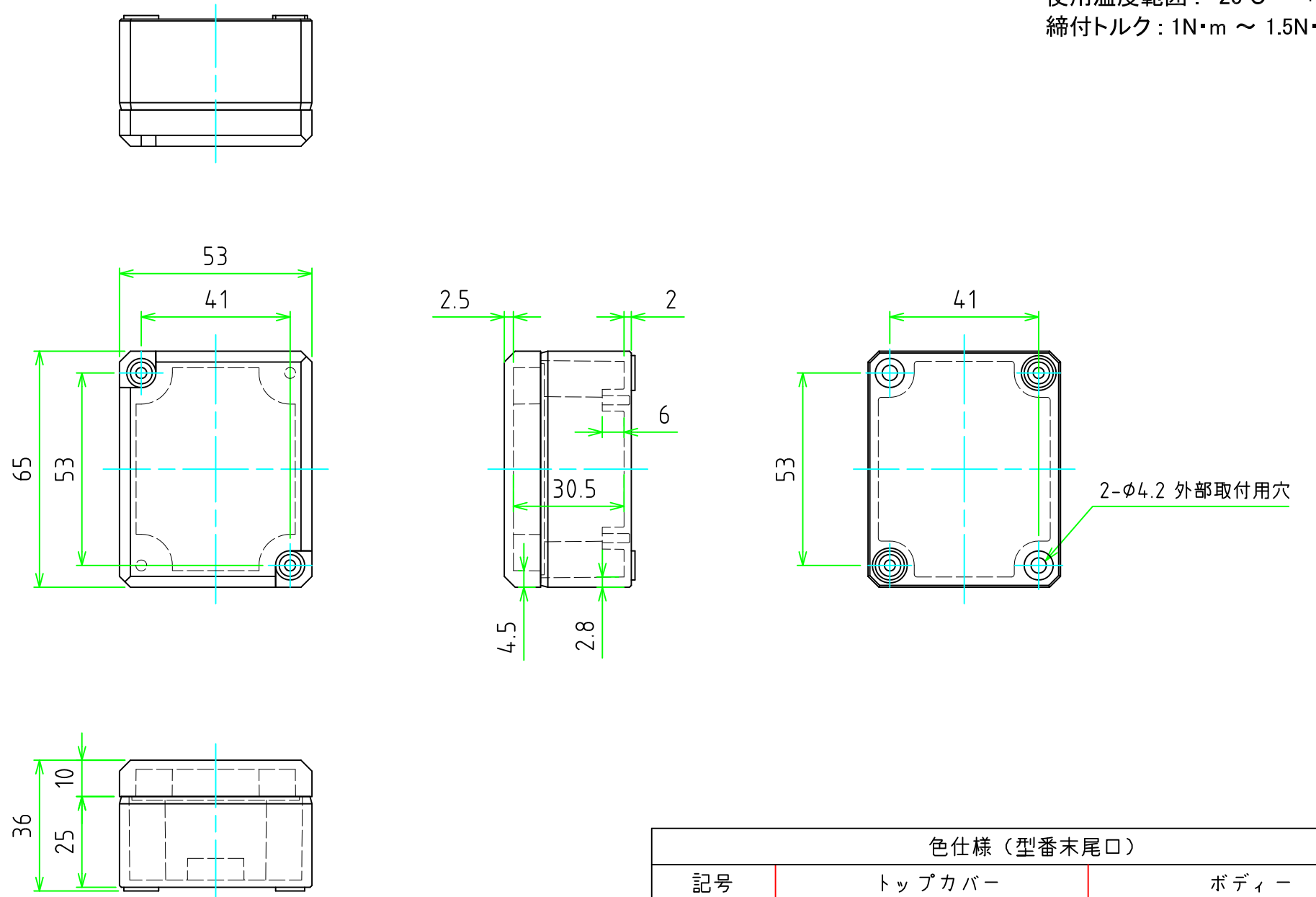
# 外視



構成内容					
No.	名称	数量	材質	色・表面処理	
1	トップカバー	1	ポリカーボネート UL94V-2	ホワイトグレー (RAL7035), 透明	
2	ボディ	1	ポリカーボネート UL94V-2	ホワイトグレー (RAL7035)	
3	ガスケット	1	ポリウレタン	ブラック	
4	カバースクリュー (DLS-1)	2	ステンレス	無処理	
5	ブラインドプラグ	1	ポリカーボネート	ホワイトグレー	
6	取付ベース用ビス (特殊 Phillips M3x7)	2	鉄	ユニクロメッキ	

### ■テクニカルデータ■

保護等級: IP65  
 使用温度範囲: -20°C ~ +75°C  
 締付トルク: 1N・m ~ 1.5N・m

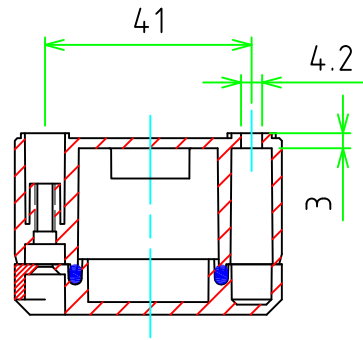


色仕様 (型番末尾口)		
記号	トップカバー	ボディ
G	ホワイトグレー (RAL7035)	ホワイトグレー (RAL7035)
T	透明	ホワイトグレー (RAL7035)

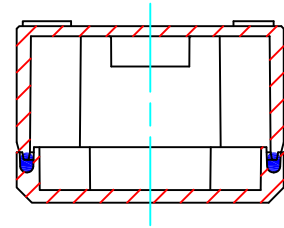
<b>TAKACHI</b> 株式会社タカチ電機工業			品名 防水・防塵ポリカーボネートボックス	
承認	検図	製図	型番 DPCP050704口	
	谷	横田	作成日 2018/07/27	1 / 2

# 内視

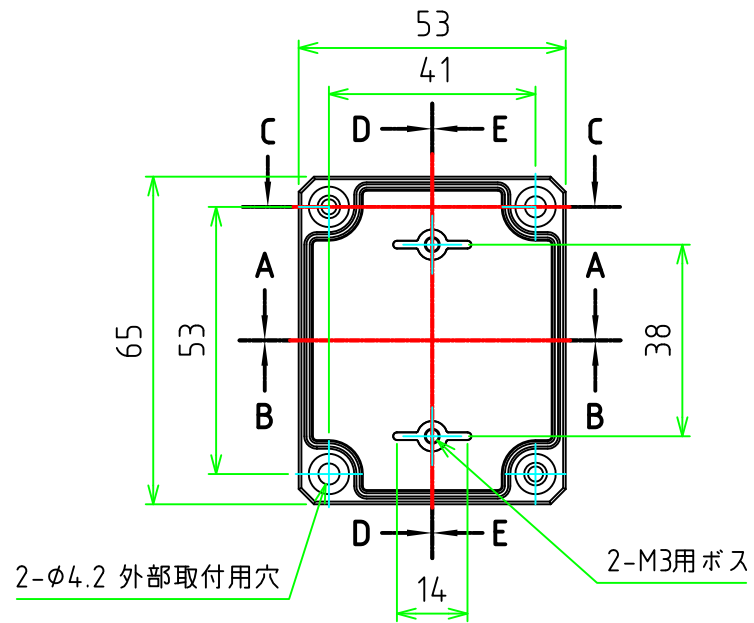
C-C (外部取付穴詳細図)



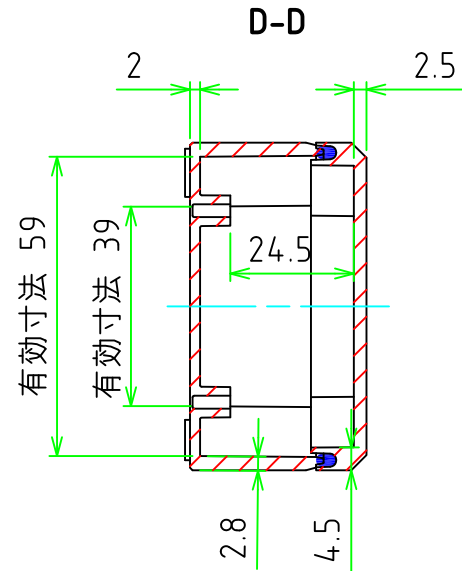
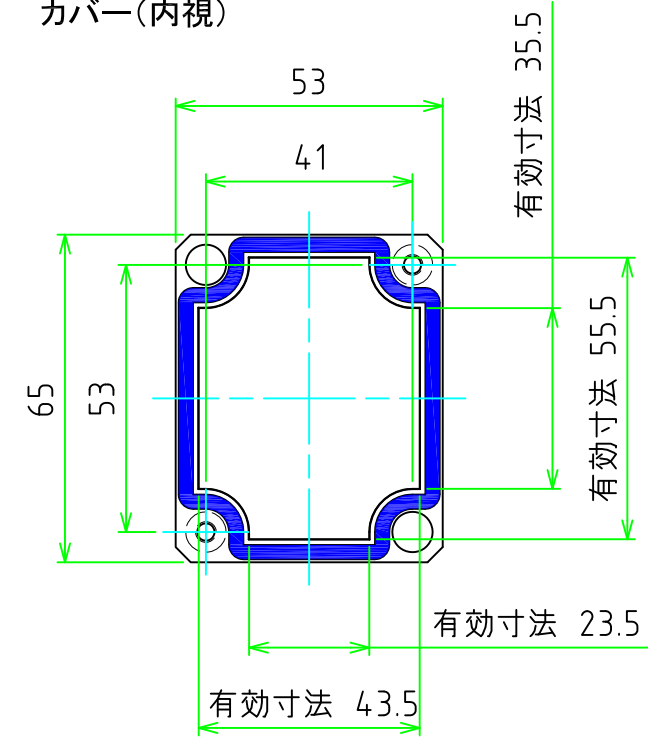
A-A



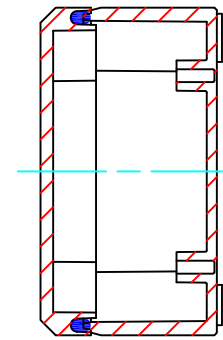
ボディ(内視)



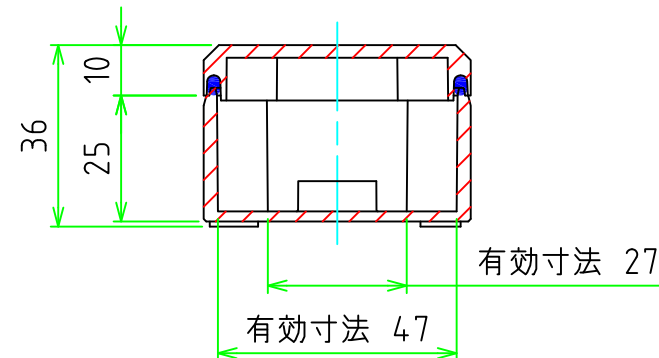
カバー(内視)



E-E



B-B



<b>TAKACHI</b> 株式会社タカチ電機工業			品名 防水・防塵ポリカーボネートボックス	
承認	検図	製図	型番 DPCP050704□	
	谷	横田	作成日 2018/07/27	2 / 2