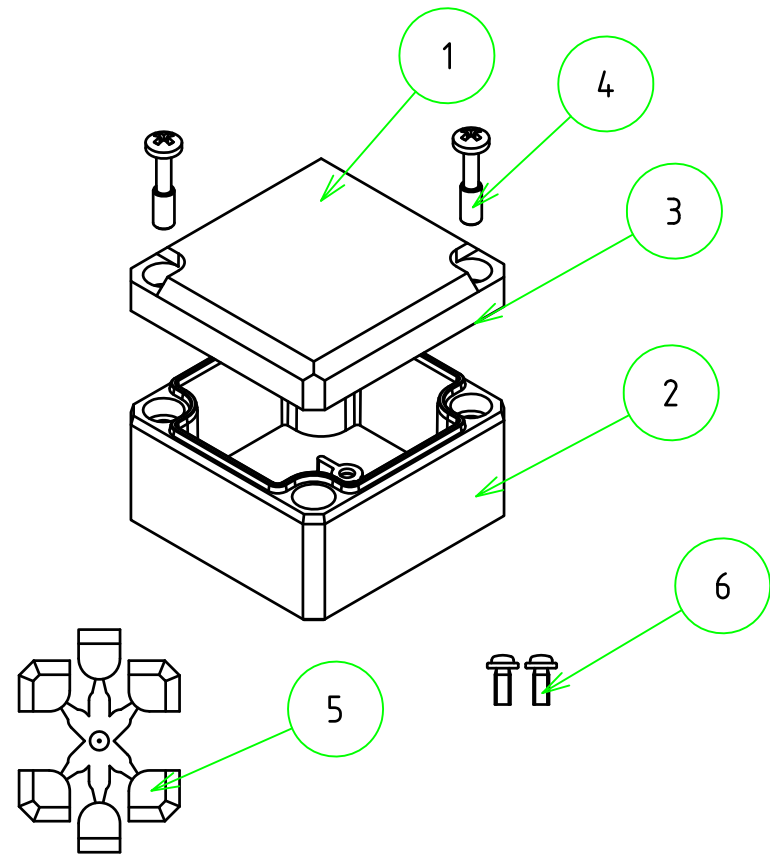


# 外視



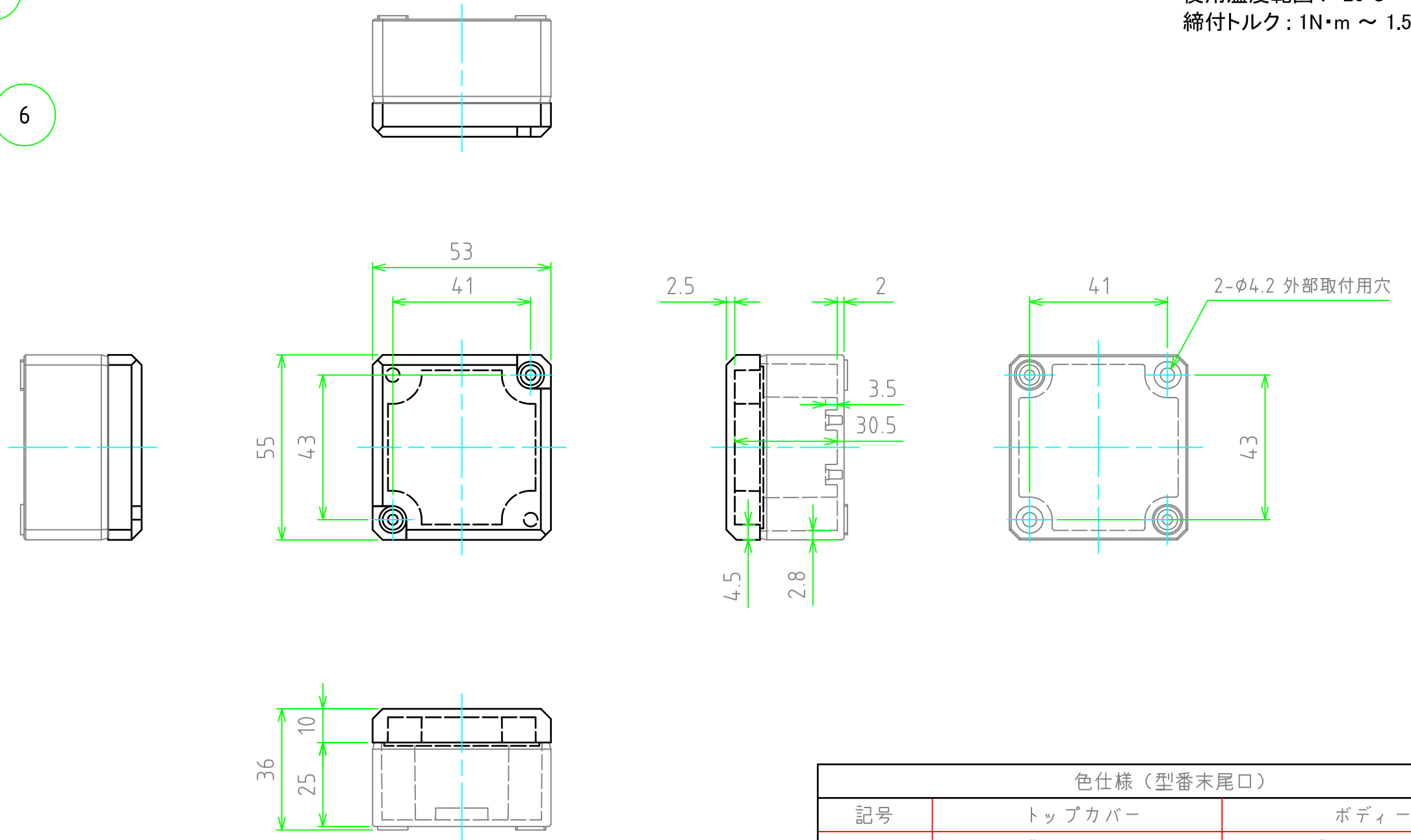
## 構成内容

【文書番号：TY-34】2008.02.08

No.	名称	数量	材質	色・表面処理
1	トップカバー	1	ポリカーボネート UL94V-2	ホワイトグレー (RAL7035), 透明
2	ボディ	1	ポリカーボネート UL94V-2	ホワイトグレー (RAL7035)
3	ガスケット	1	ポリウレタン	ブラック
4	カバースクリュー (DLS-1)	2	ステンレス	無処理
5	ブラインドプラグ	1	ポリカーボネート	ホワイトグレー
6	取付ベース用ビス (特殊デザイン M3x7)	2	鉄	ユニクロメッキ

### ■テクニカルデータ■

保護等級 : IP65  
 使用温度範囲 : -20°C ~ +75°C  
 締付トルク : 1N・m ~ 1.5N・m

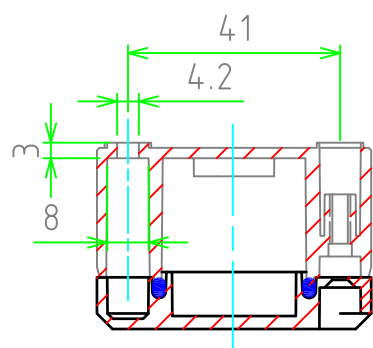


色仕様 (型番末尾口)		
記号	トップカバー	ボディ
G	ホワイトグレー (RAL7035)	ホワイトグレー (RAL7035)
T	透明	ホワイトグレー (RAL7035)

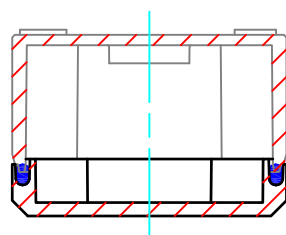
<b>TAKACHI</b> 株式会社タカチ電機工業			品名 防水・防塵ポリカーボネートボックス	 尺度 1:1.5
承認	検図	製図	型番 DPCP050504口	
	谷	横田	作成日 2017/11/21	1 / 2

# 内視

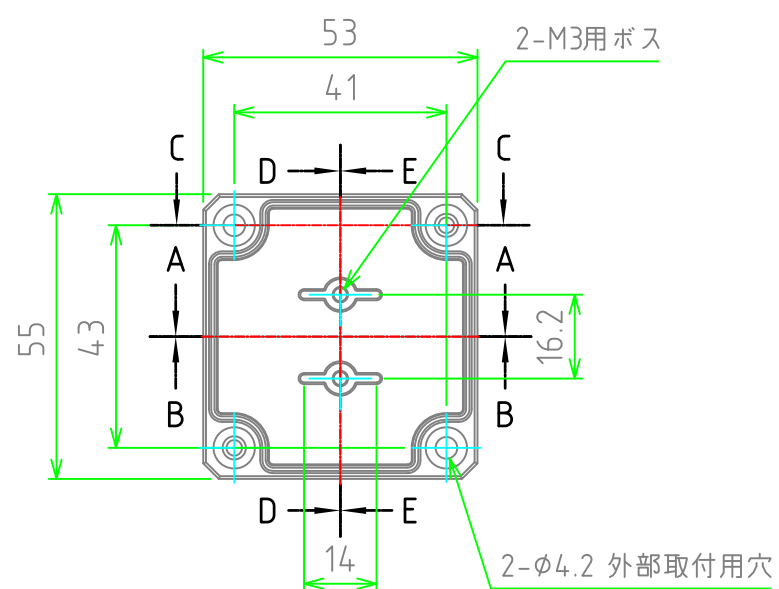
C-C (外部取付穴詳細図)



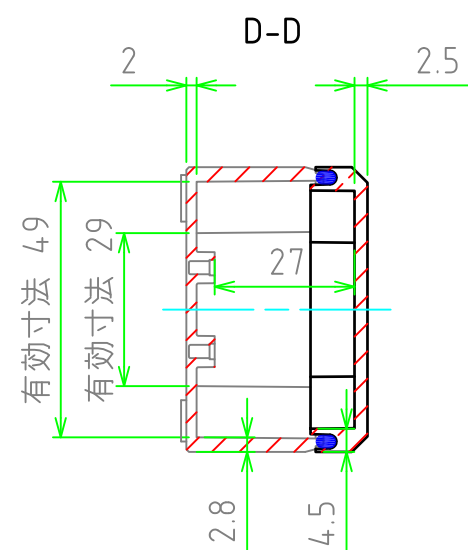
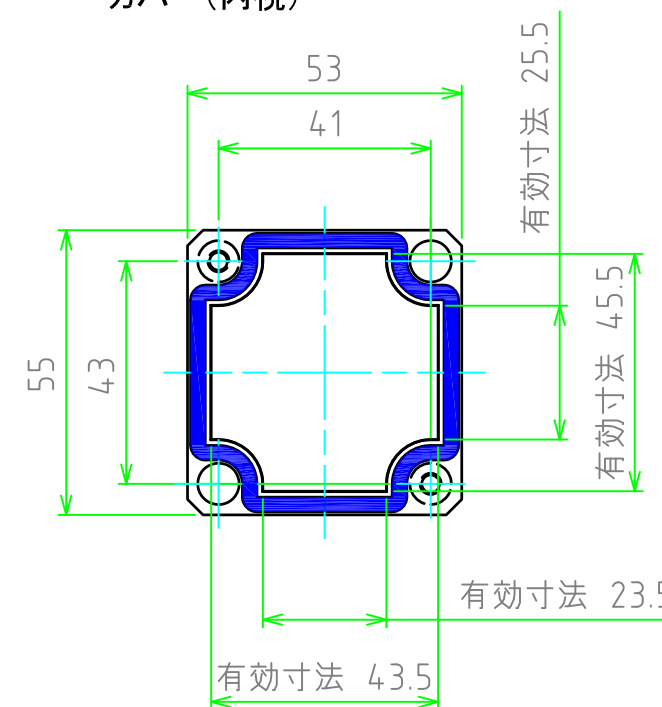
A-A



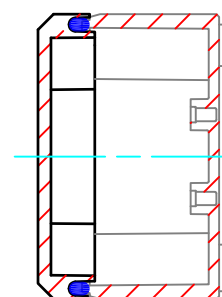
ボディ(内視)



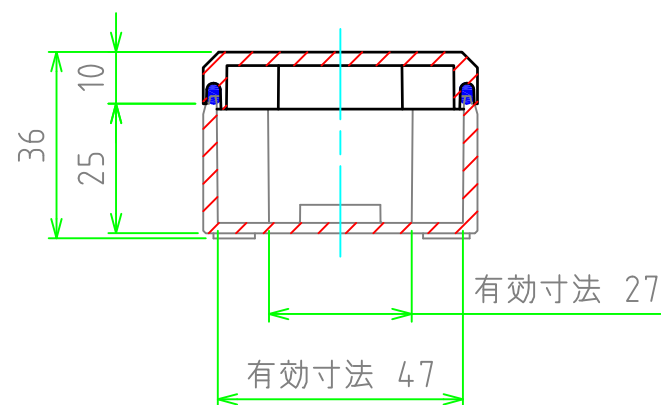
カバー(内視)



E-E



B-B



<b>TAKACHI</b> 株式会社タカチ電機工業			品名 防水・防塵ポリカーボネートボックス	 尺度 1:1.5
承認	検図 谷	製図 横田	型番 DPCP050504口	
			作成日 2017/11/21	2 / 2