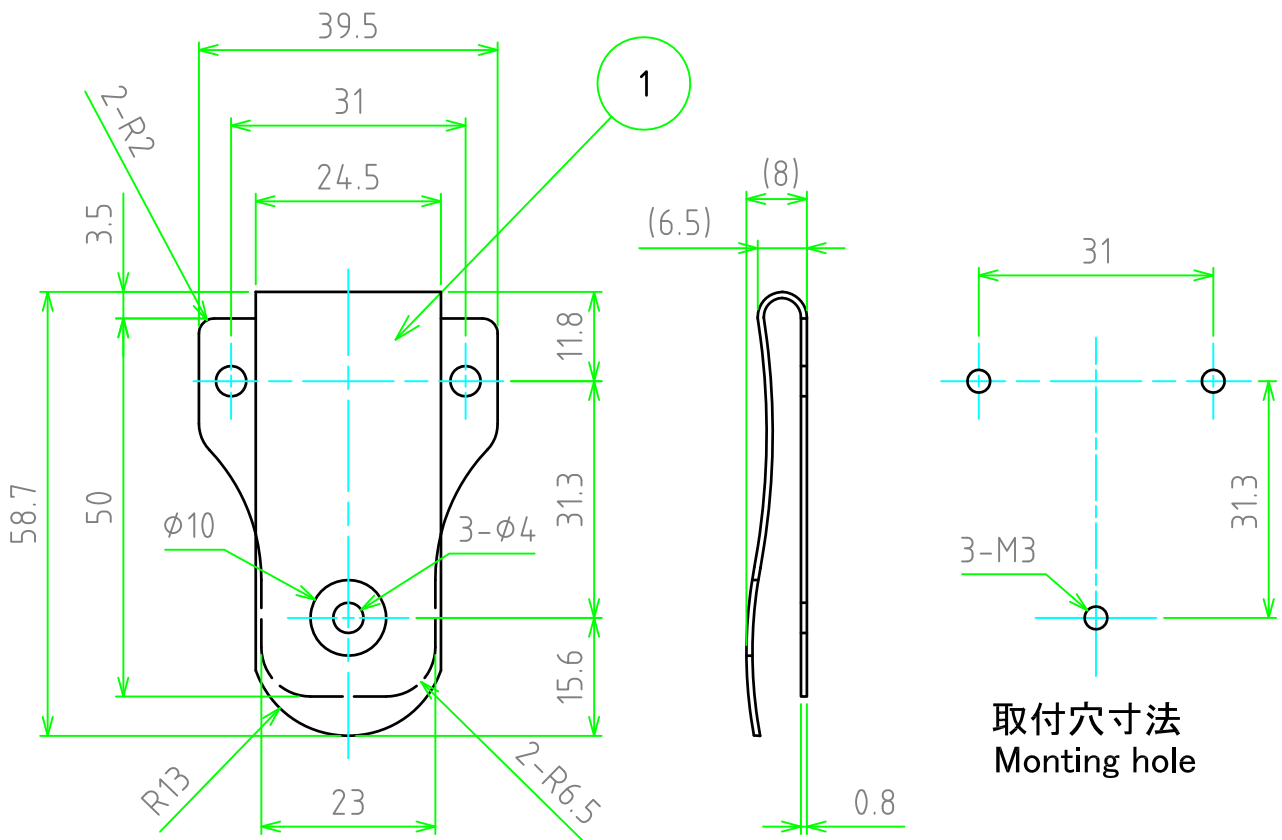


構成内容 / Components

[文書番号: TY-34]2008.02.08

No.	名称 / Part name	数量 / Pcs	材質 / Material	色・表面処理 / Color・Finish
1	ベルトクリップ Belt clip	1	SPCC t0.8 Steel SPCC t=0.8	クロムメッキ Chrome plated



株式会社タカチ電機工業
TAKACHI ELECTRONICS ENCLOSURE Co., LTD.

品名 / Title

ベルトクリップ
STEEL BELT CLIP



承認 / Approved

検図 / Checked

製図 / Created

型番 / Product number

尺度 / Scale

中根 / Nakane

中根 / Nakane

鎌田 / Kamata

DK-2

1:1

作成日 / Date

2020/06/22

1 / 1