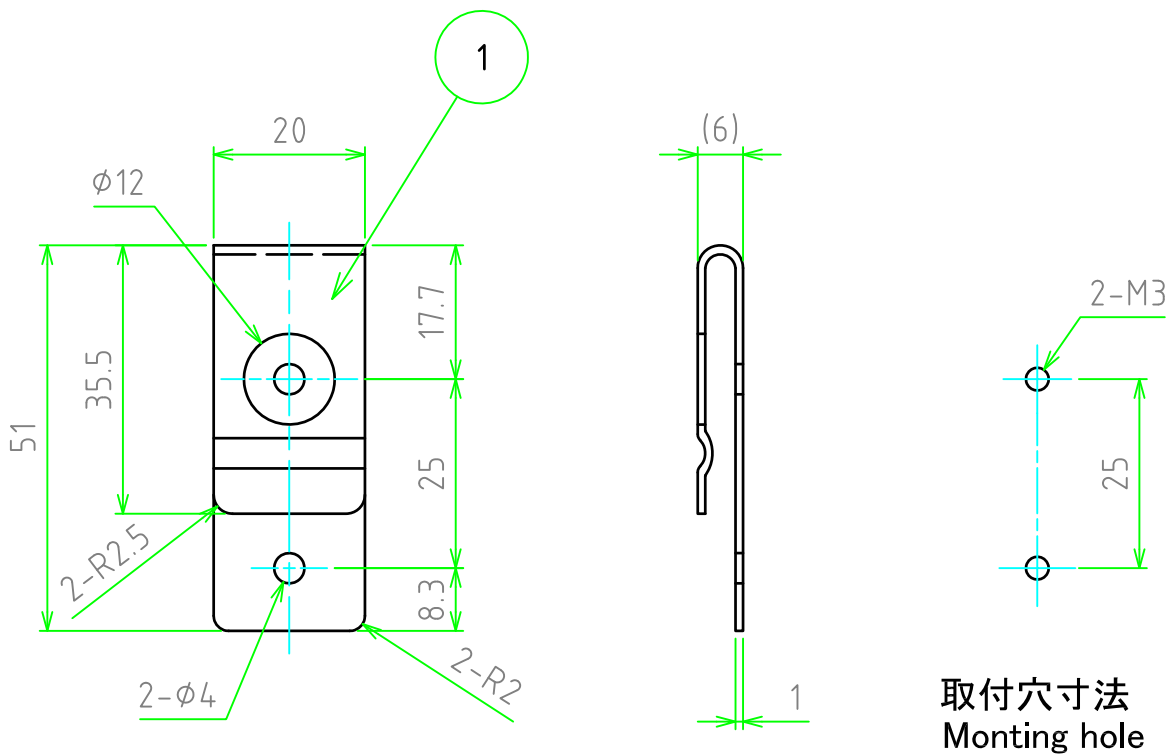


構成内容 / Components

[文書番号: TY-34]2008.02.08

| No. | 名称 / Part name | 数量 / Pcs | 材質 / Material | 色・表面処理 / Color・Finish |
|-----|----------------------|----------|-------------------------------|-------------------------|
| 1 | ベルトクリップ Belt clip | 1 | SPCC t1.0 Steel SPCC t=1.0 | クロムメッキ Chrome plated |



取付穴寸法
Mounting hole

| | | | | |
|--|------------------------------------|------------------------------------|---|--------------------------|
| 株式会社タカチ電機工業 <small>TAKACHI ELECTRONICS ENCLOSURE Co., LTD.</small> | | | 品名 / Title ベルトクリップ STEEL BELT CLIP | |
| 承認 / Approved 中根 / Nakane | 検図 / Checked 中根 / Nakane | 製図 / Created 鎌田 / Kamata | 型番 / Product number DK-1 | 尺度 / Scale 1:1 |
| | | | 作成日 / Date 2020/06/22 | 1 / 1 |