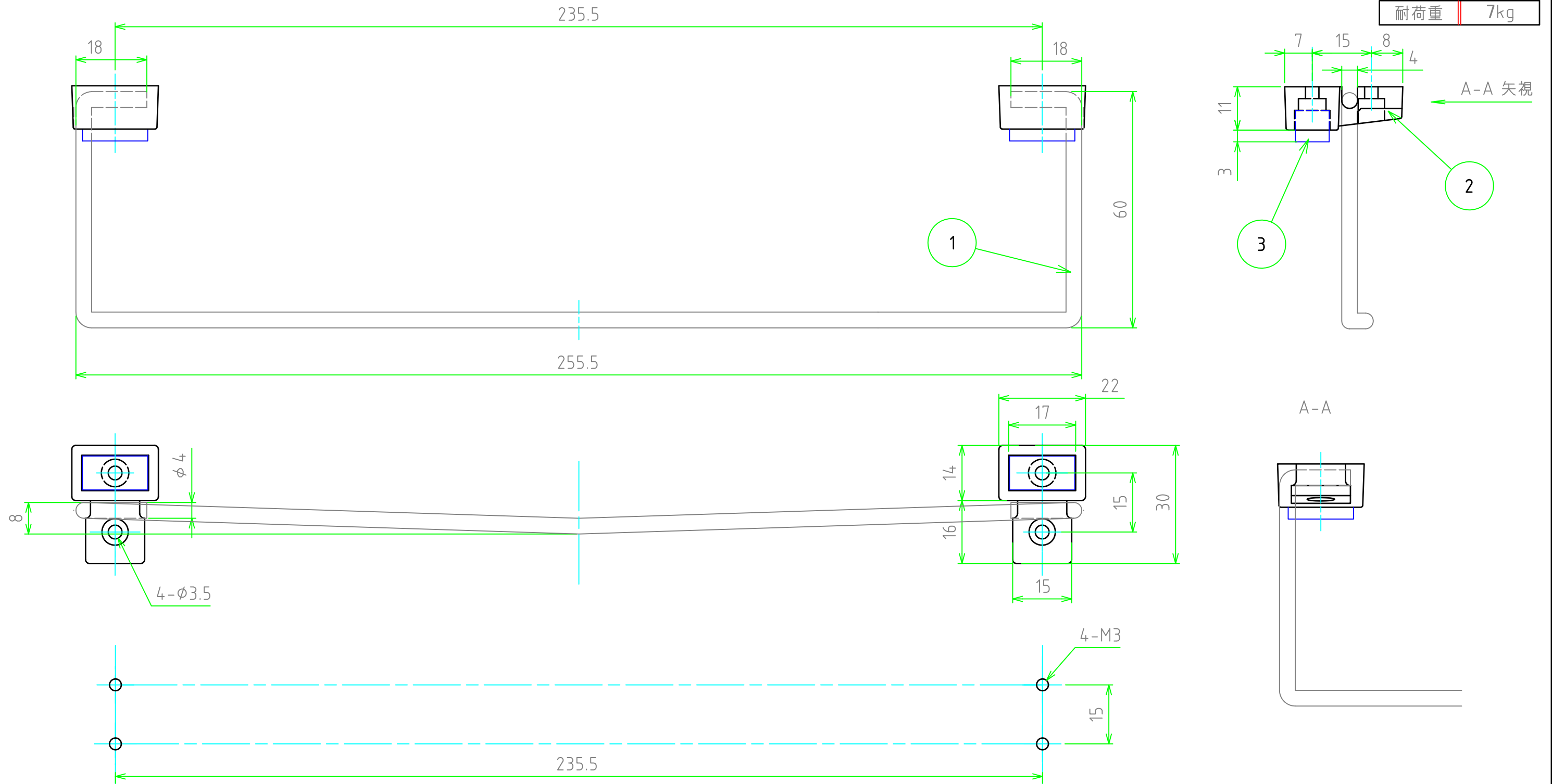


構成内容				
No.	名称	数量	材質	色・表面処理
1	スタンドバー	1	鉄	クロムメッキ
2	固定フィート	2	PP	ブラック
3	ゴム足	2	合成ゴム	ブラック

■ テクニカルデータ ■  
 耐荷重 7kg



取付穴寸法

株式会社タカチ電機工業			品名	チルトスタンド	
承認	検図	製図	型番	CT-3	
中根	中根	鎌田	作成日	2020/06/16	尺度
					1:1
					1 / 1