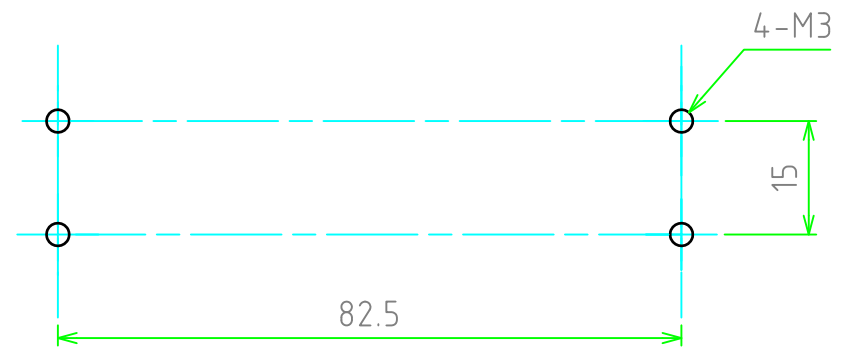
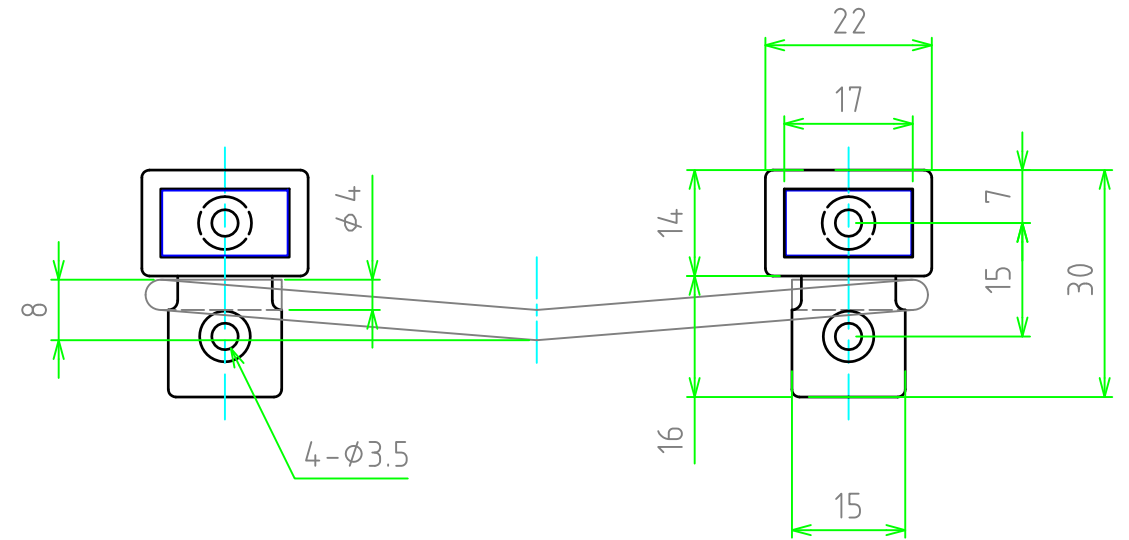
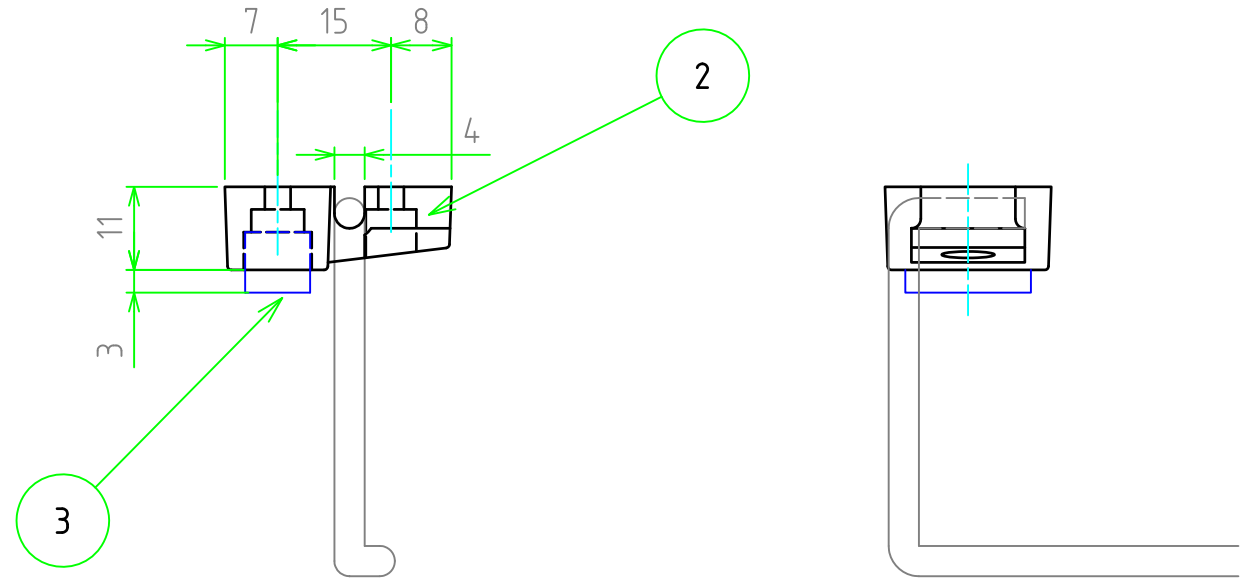
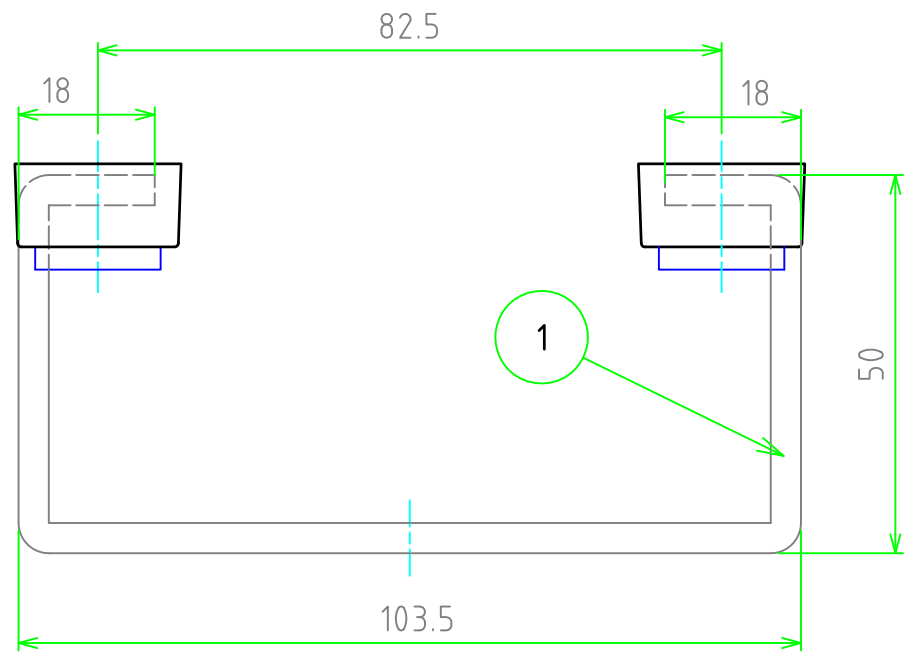


構成内容				
No.	名称	数量	材質	色・表面処理
1	スタンドバー	1	鉄	クロムメッキ
2	固定フィート	2	PP	ブラック
3	ゴム足	2	合成ゴム	ブラック

■ テクニカルデータ ■  
耐荷重 7kg



取付穴寸法

<b>TAKACHI</b> 株式会社タカチ電機工業			品名 チルトスタンド	 尺度 1:1
承認 中根	検図 中根	製図 鎌田	型番 CT-1	
			作成日 2020/06/16	1 / 1