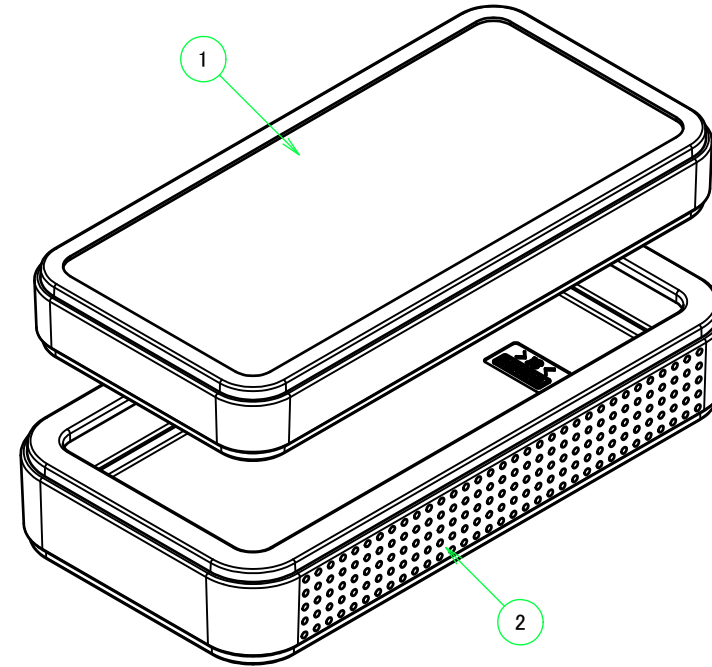


構成内容 / Components				
No.	名称 / Part name	数量 / Pcs	材質 / Material	色・表面処理 / Color・Finish
1	ケース / Case	1	* 詳細は別紙 / See * below	* 詳細は別紙 / See * below
2	シリコンカバー Silicone cover	1	シリコンゴム Silicone	ピンク, イエロー, グリーン, シアンブルー, ライトグレー, ブラック Pink, Yellow, Green, Cyan, Light gray, Black

* 内部ケースの構成内容、詳細寸法はCS90N-□をご参照下さい。
* See the separate drawing of CS90N-□ for inner enclosure dimensions.

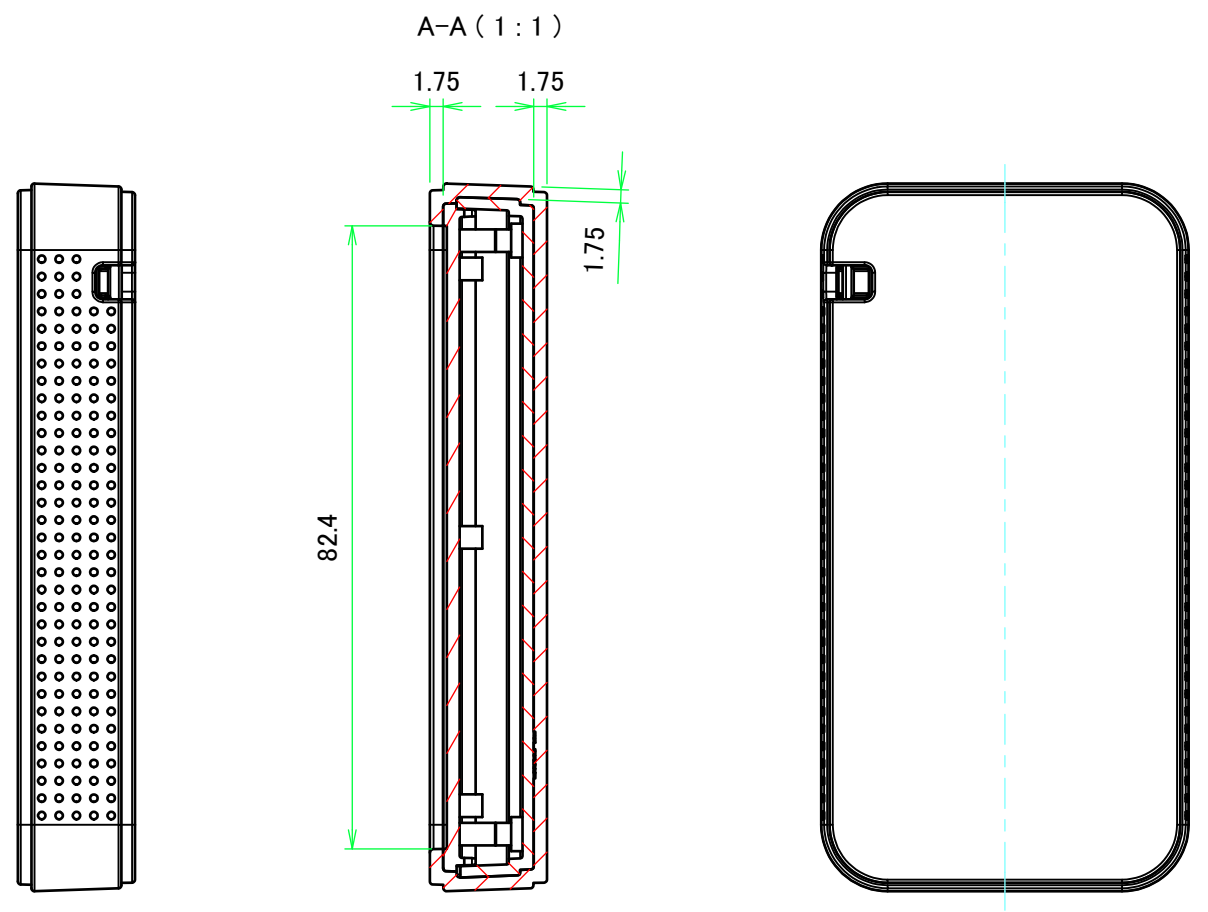
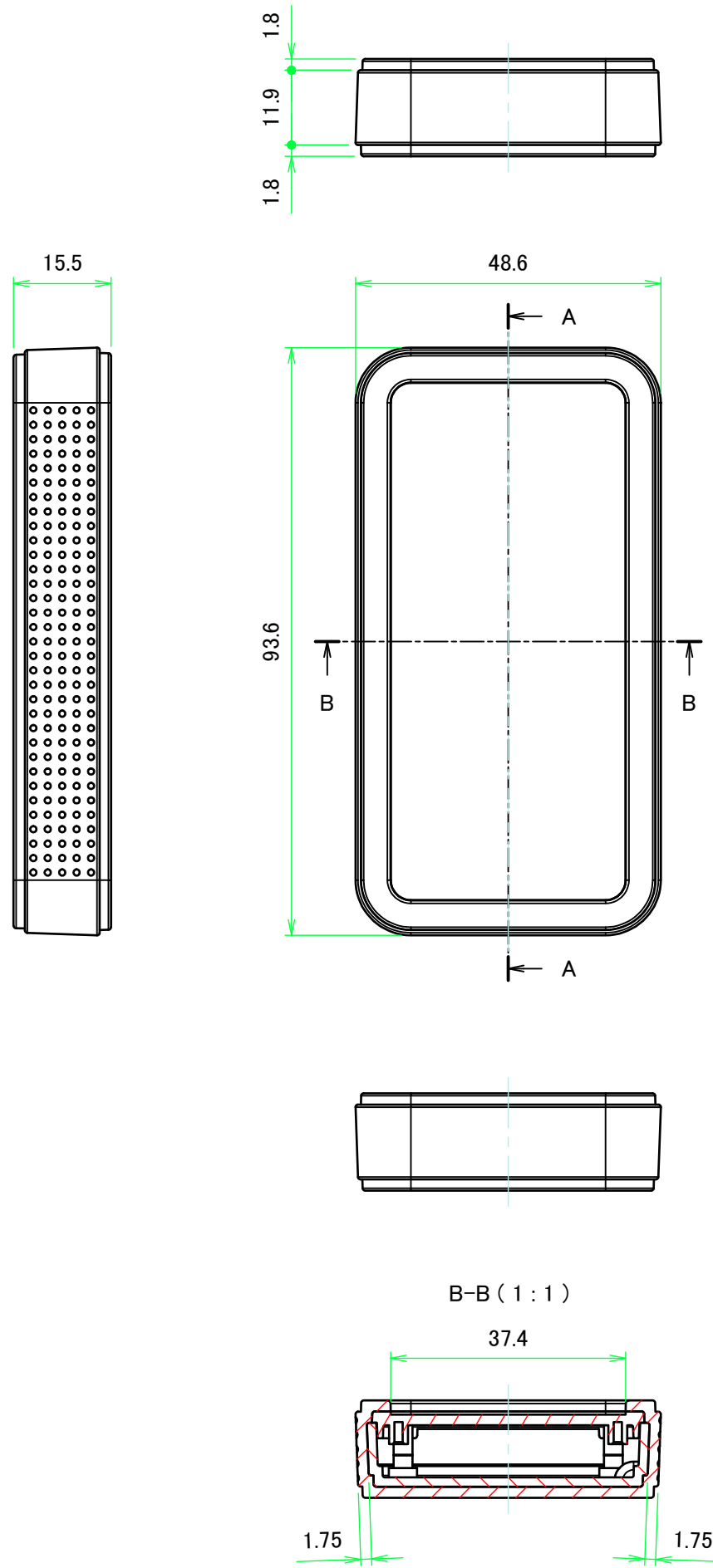


色仕様(型番末尾□□) / Color Type (End of product number□□)		
記号 / Code	ケース / Case	シリコンカバー / Silicone cover
B P	ブラック / Black	ピンク / Pink
B Y	ブラック / Black	イエロー / Yellow
B G	ブラック / Black	グリーン / Green
B C	ブラック / Black	シアンブルー / Cyan
B L	ブラック / Black	ライトグレー / Light gray
B B	ブラック / Black	ブラック / Black
W P	ホワイト / White	ピンク / Pink
W Y	ホワイト / White	イエロー / Yellow
W G	ホワイト / White	グリーン / Green
W C	ホワイト / White	シアンブルー / Cyan
W L	ホワイト / White	ライトグレー / Light gray
W B	ホワイト / White	ブラック / Black

■テクニカルデータ / Technical Data■

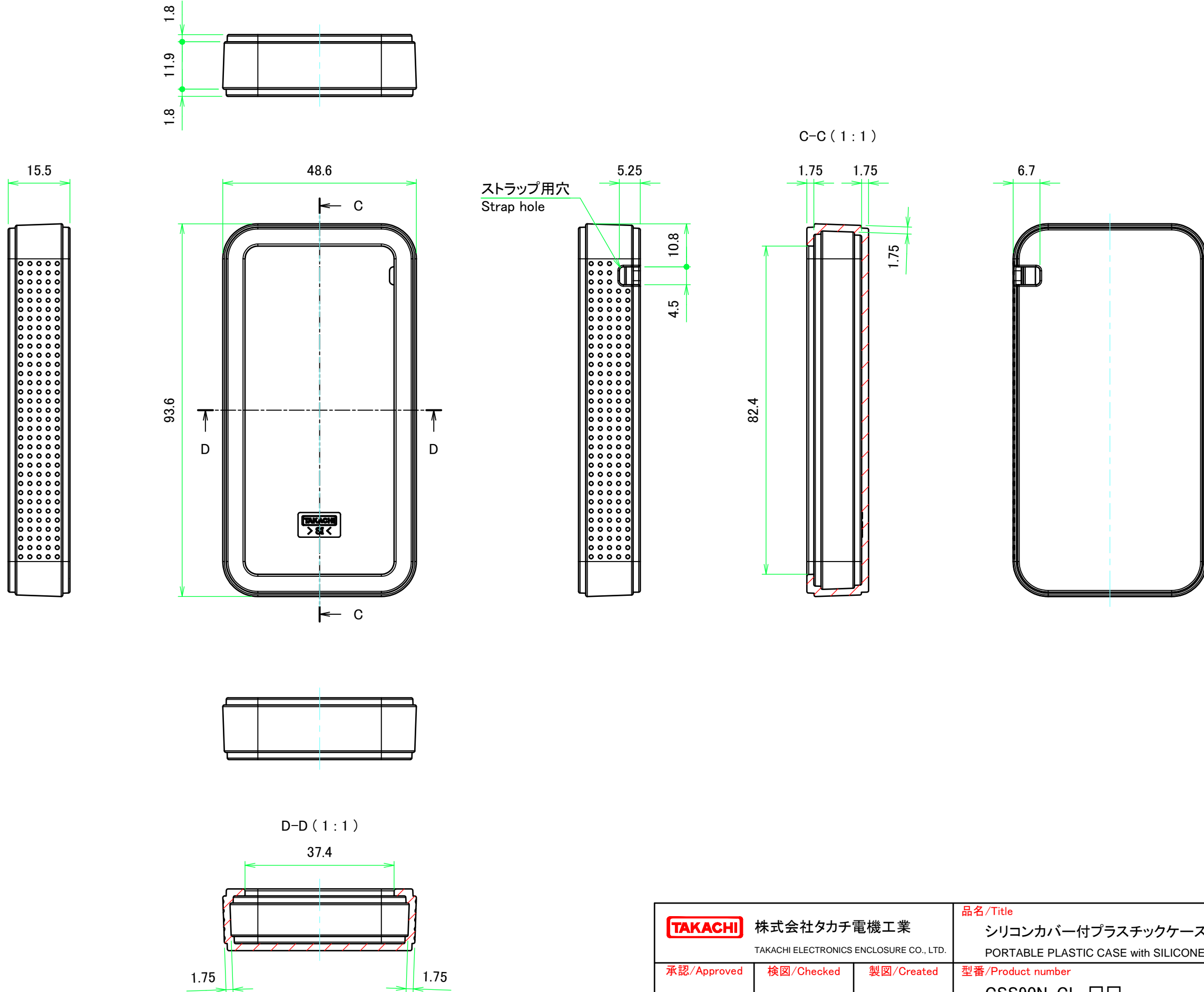
使用温度範囲 / Operating temperature : -10°C ~ +60°C

株式会社タカチ電機工業 TAKACHI ELECTRONICS ENCLOSURE CO., LTD.		品名/Title シリコンカバー付プラスチックケース PORTABLE PLASTIC CASE with SILICONE COVER	尺度/Scale 1:1
承認/Approved	検図/Checked	製図/Created	
	岡本	野村	作成日/Date 2017/04/24
			1 / 3



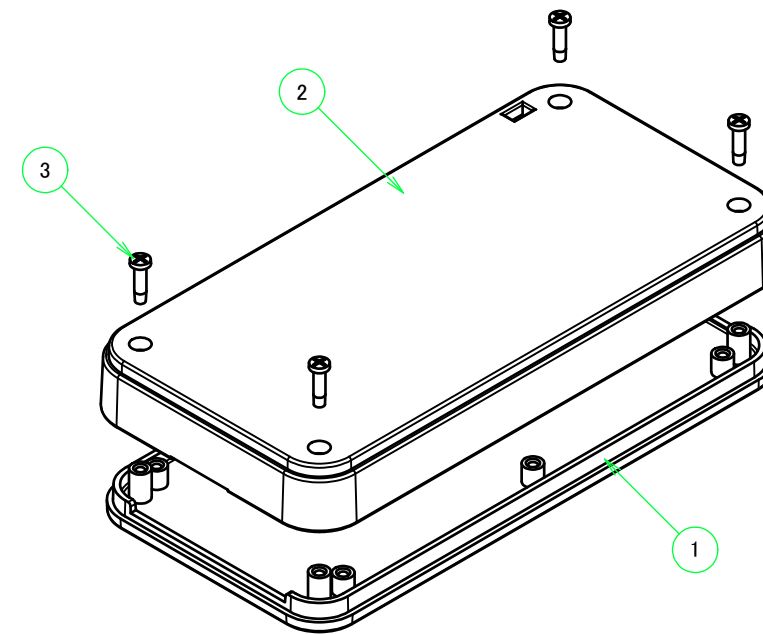
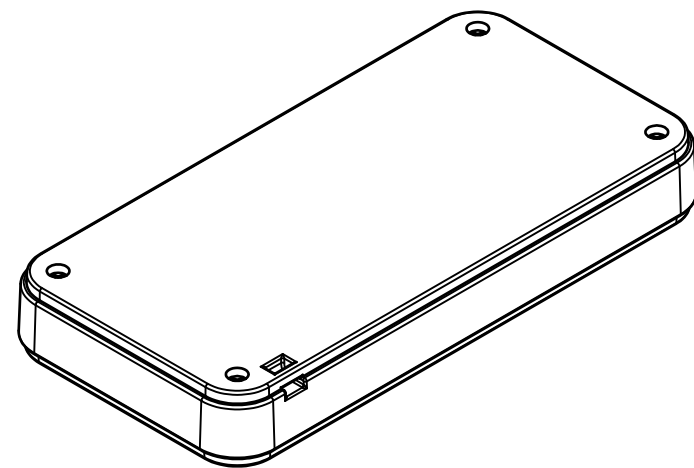
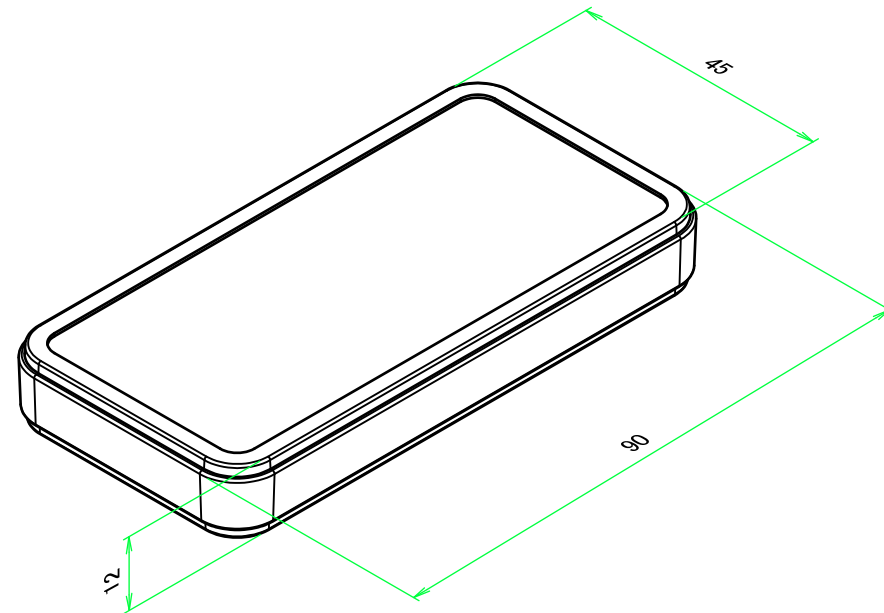
株式会社タカチ電機工業 TAKACHI ELECTRONICS ENCLOSURE CO., LTD.		品名/Title シリコンカバー付プラスチックケース PORTABLE PLASTIC CASE with SILICONE COVER	尺度/Scale 1:1
承認/Approved	検図/Checked	製図/Created	
	岡本	野村	作成日/Date 2017/04/24
			2 / 3

シリコンカバー / Silicone cover



株式会社タカチ電機工業 <small>TAKACHI ELECTRONICS ENCLOSURE CO., LTD.</small>		品名/Title シリコンカバー付プラスチックケース PORTABLE PLASTIC CASE with SILICONE COVER	尺度/Scale 1:1
承認/Approved	検図/Checked	製図/Created	
	岡本	野村	作成日/Date 2017/04/24
			3 / 3

構成内容 / Components				
No.	名称 / Part name	数量 / Pcs	材質 / Material	色・表面処理 / Color・Finish
1	上カバー / Top cover	1	ABS樹脂 UL94HB / ABS UL94HB	ブラック, ホワイト / Black, White
2	下カバー / Bottom cover	1	ABS樹脂 UL94HB / ABS UL94HB	ブラック, ホワイト / Black, White
3	取付ビス (M1.6 x 6 ナベタッピン)	4	鉄 Steel	ニッケルメッキ, 三価黒クロメート Nickel plated, Black trivalent chromate

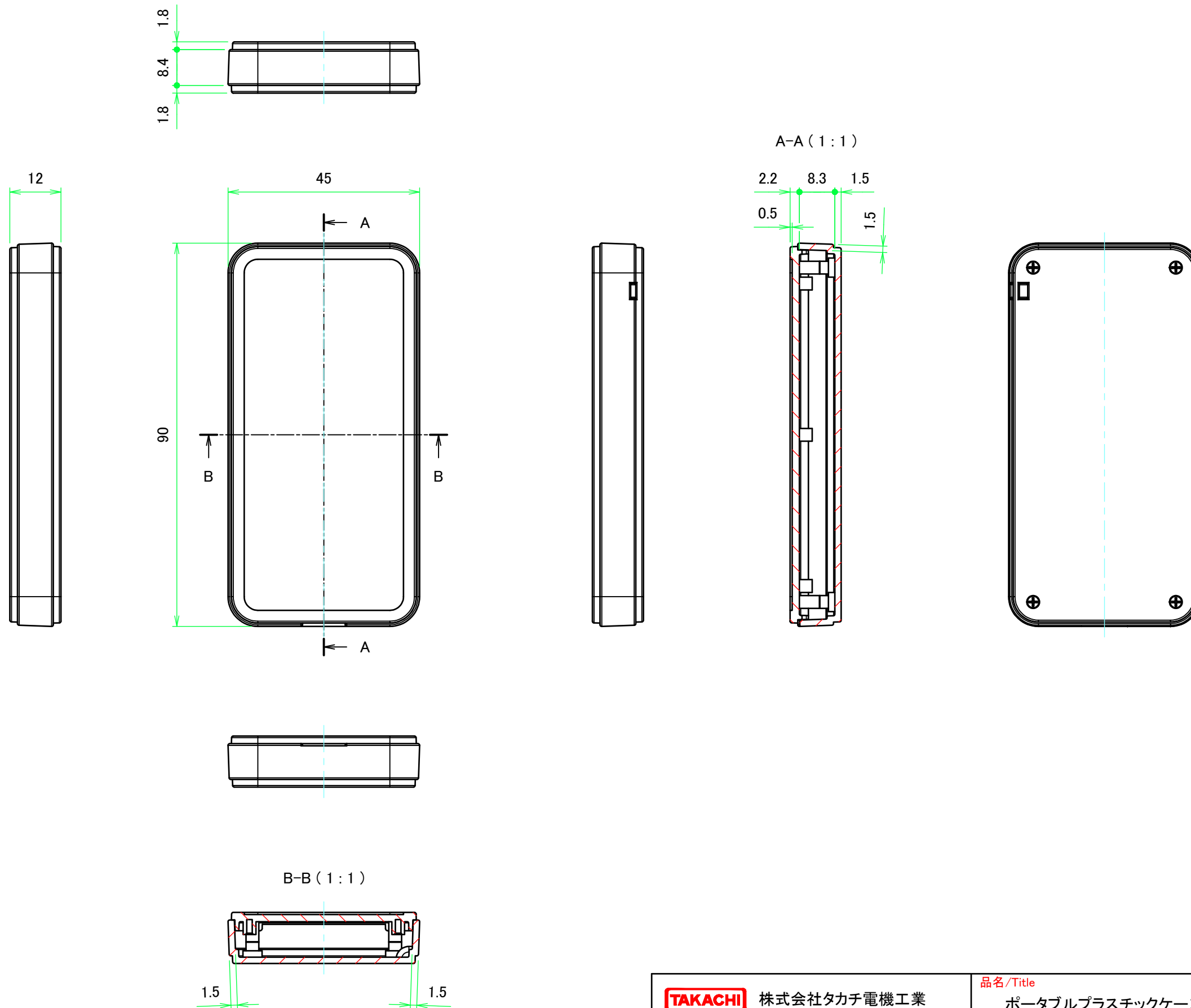


■テクニカルデータ / Technical Data■

使用温度範囲 / Operating temperature : -10°C ~ +60°C

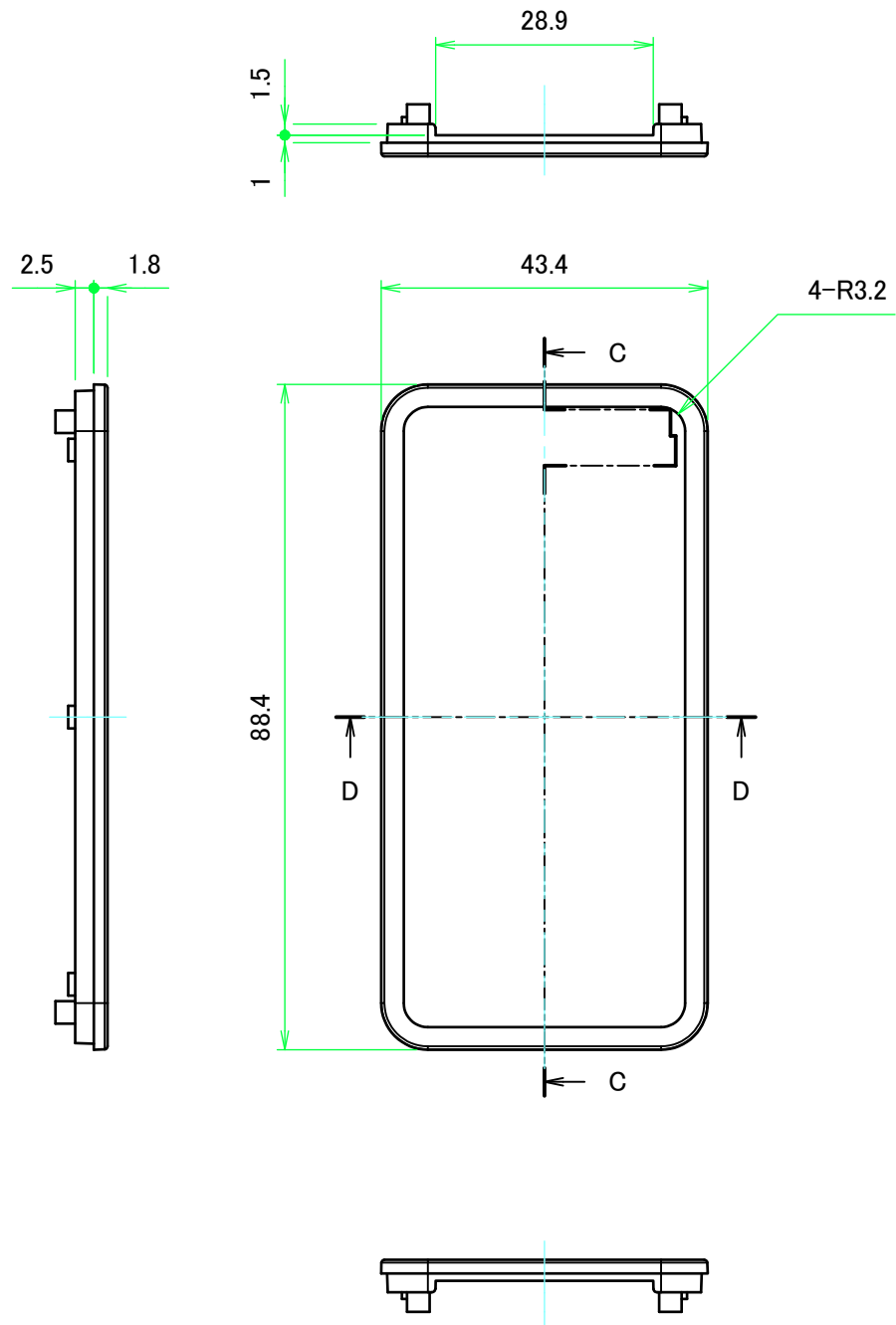
色仕様(型番末尾□) / Color Type (End of product number□)	
記号 / Code	色 / Color
B	ブラック / Black
W	ホワイト / White

TAKACHI 株式会社タカチ電機工業 TAKACHI ELECTRONICS ENCLOSURE CO., LTD.		品名/Title ポータブルプラスチックケース PORTABLE PLASTIC CASE	
承認/Approved	検図/Checked	製図/Created	
	岡本	野村	型番/Product number CS90N-□
作成日/Date 2017/04/24			1 / 4

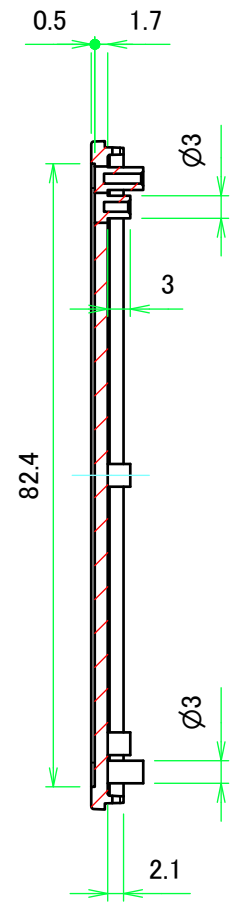


株式会社タカチ電機工業 <small>TAKACHI ELECTRONICS ENCLOSURE CO., LTD.</small>		品名/Title ポータブルプラスチックケース PORTABLE PLASTIC CASE	
承認/Approved	検図/Checked	製図/Created	
	岡本	野村	作成日/Date 2017/04/24
			尺度/Scale 1:1
			2 / 4

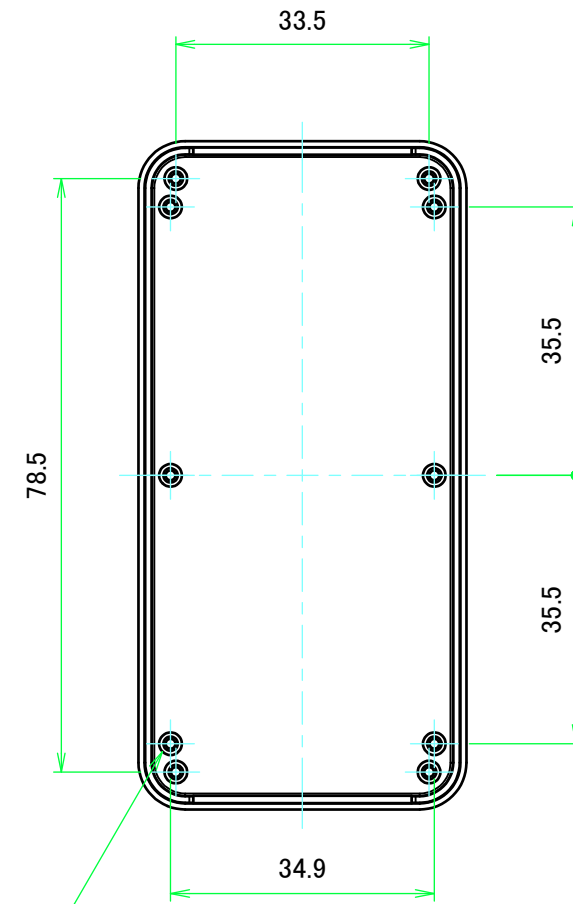
上カバー / Top cover



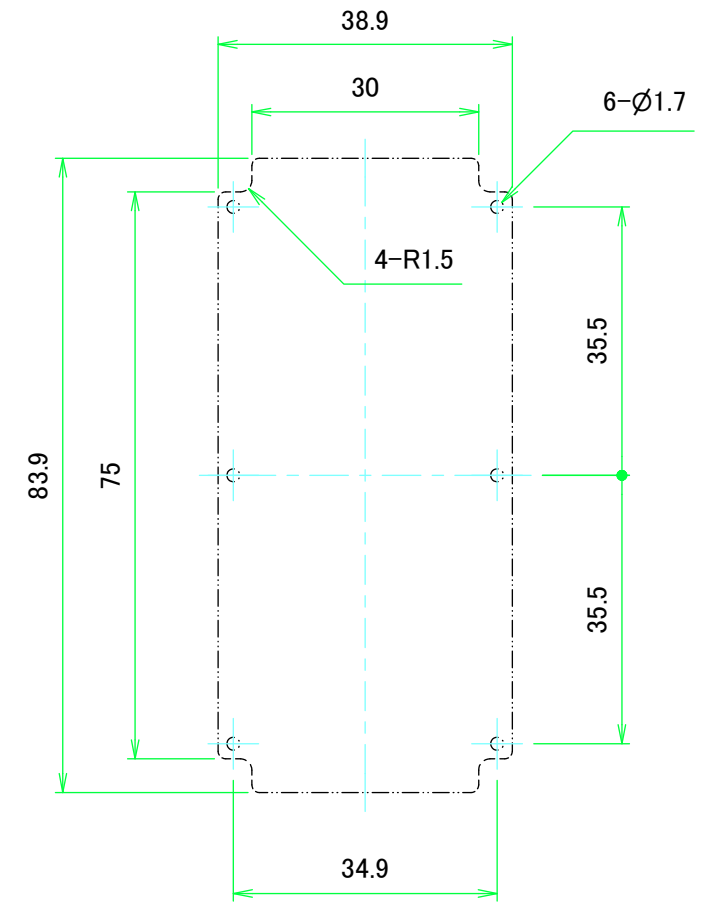
C-C (1:1)



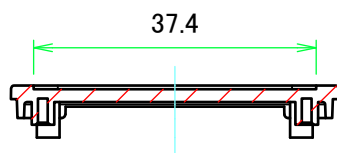
6-M1.6用基板取付ボス
6-M1.6 Boss



推奨基板形状 * 販売していません
Recommended PCB dimension * NOT SUPPLIED

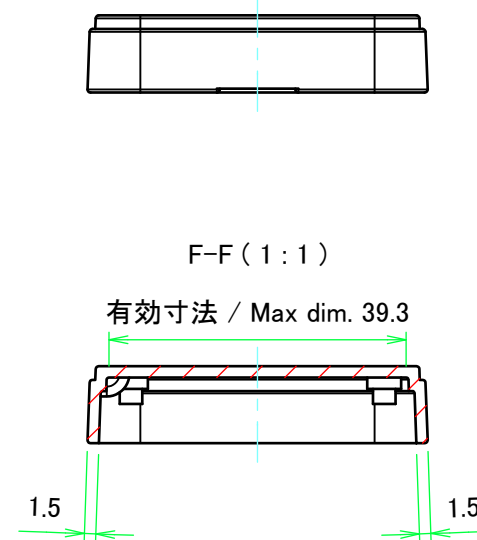
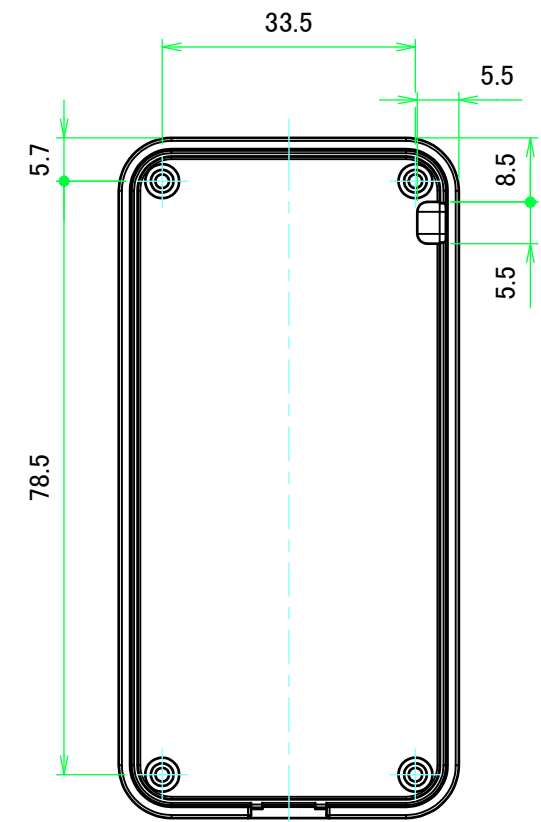
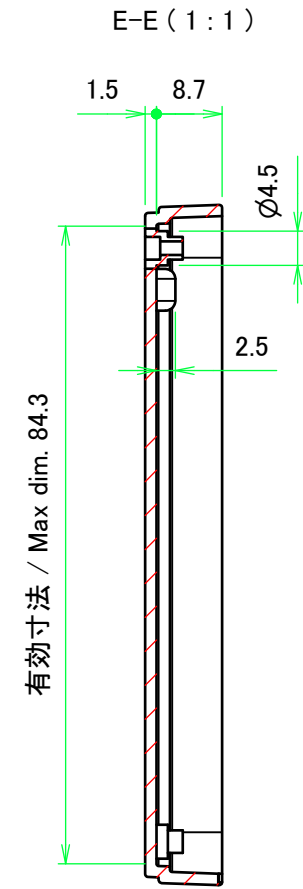
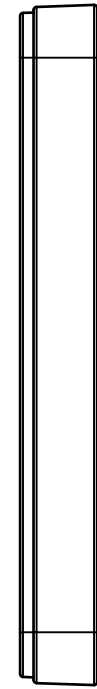
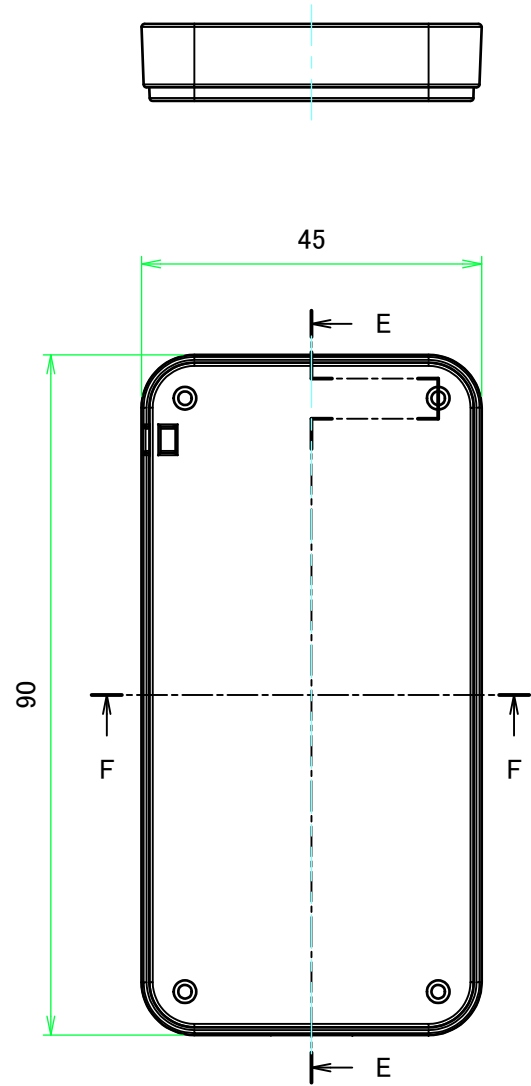
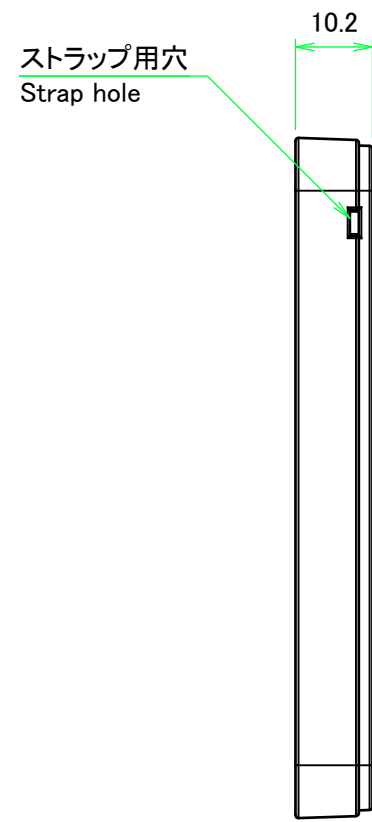


D-D (1:1)



株式会社タカチ電機工業 TAKACHI ELECTRONICS ENCLOSURE CO., LTD.		品名/Title ポータブルプラスチックケース PORTABLE PLASTIC CASE	尺度/Scale 1:1
承認/Approved	検図/Checked	製図/Created	
	岡本	野村	作成日/Date 2017/04/24
			3 / 4

下カバー / Bottom cover



株式会社タカチ電機工業 <small>TAKACHI ELECTRONICS ENCLOSURE CO., LTD.</small>		品名/Title ポータブルプラスチックケース PORTABLE PLASTIC CASE	尺度/Scale 1:1
承認/Approved	検図/Checked	製図/Created	
	岡本	野村	作成日/Date 2017/04/24
			4 / 4