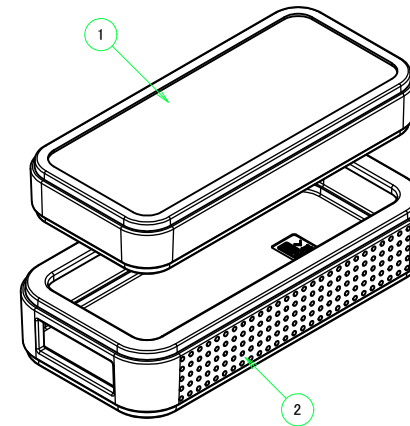
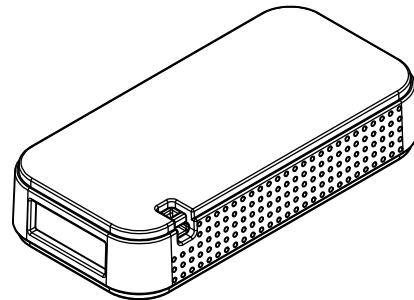
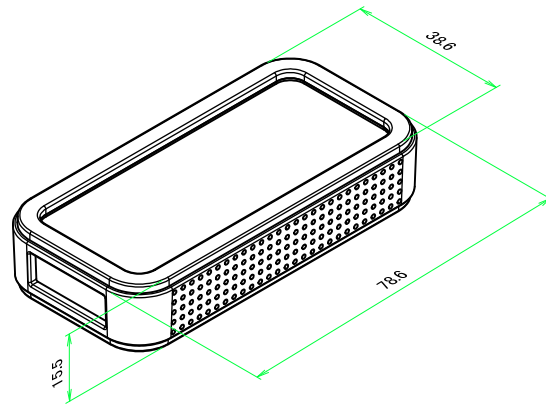


構成内容 / Components				
No.	名称 / Part name	数量 / Pcs	材質 / Material	色・表面処理 / Color・Finish
1	ケース / Case	1	* 詳細は別紙 / See * below	* 詳細は別紙 / See * below
2	シリコンカバー Silicone cover	1	シリコンゴム Silicone	ピンク, イエロー, グリーン, シアンブルー, ライトグレー, ブラック Pink, Yellow, Green, Cyan, Light gray, Black

\* 内部ケースの構成内容、詳細寸法はCS75N-□をご参照下さい。  
\* See the separate drawing of CS75N-□ for inner enclosure dimensions.

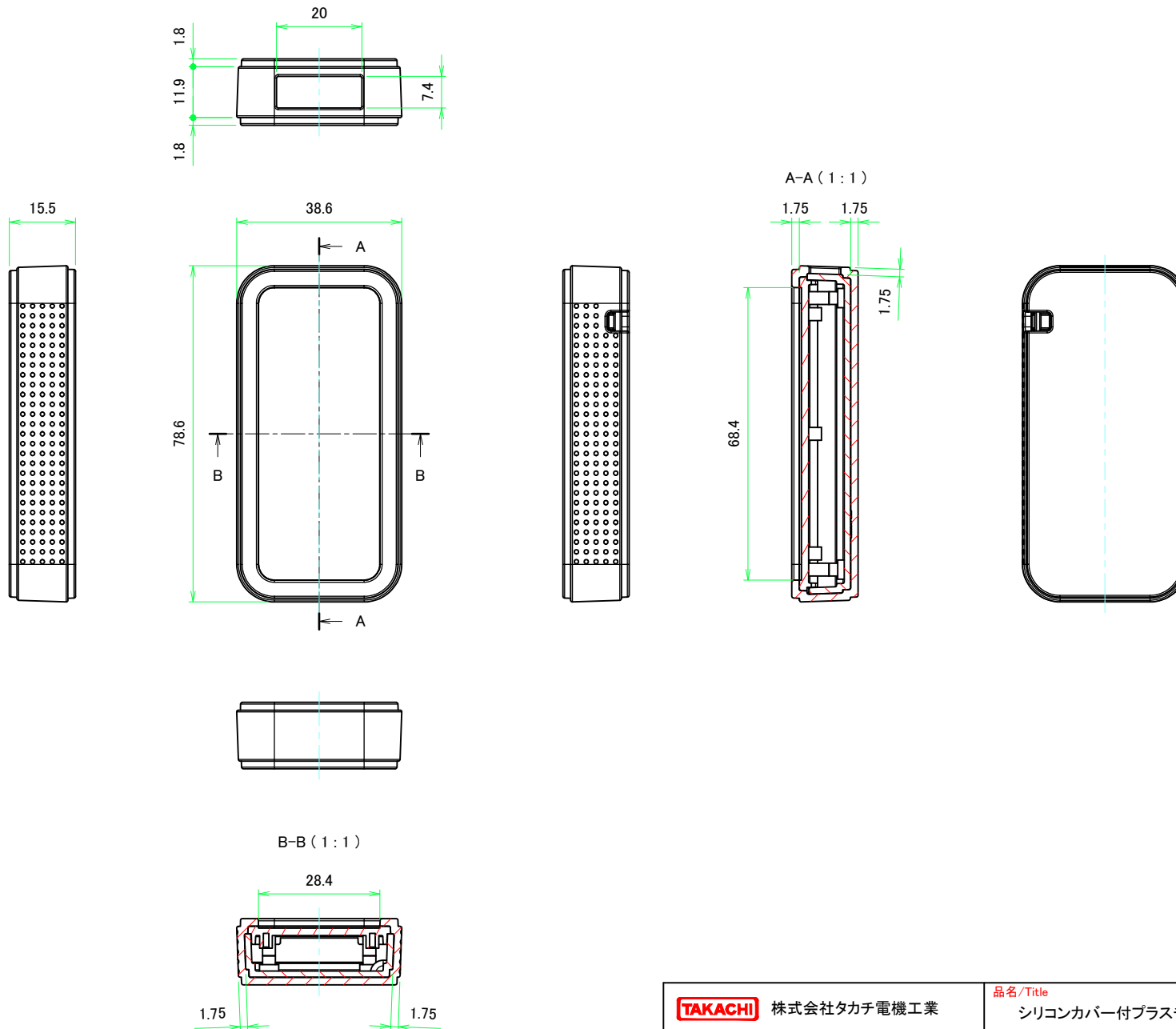


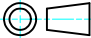
色仕様(型番末尾□□) / Color Type (End of product number□□)		
記号 / Code	ケース / Case	シリコンカバー / Silicone cover
B P	ブラック / Black	ピンク / Pink
B Y	ブラック / Black	イエロー / Yellow
B G	ブラック / Black	グリーン / Green
B C	ブラック / Black	シアンブルー / Cyan
B L	ブラック / Black	ライトグレー / Light gray
B B	ブラック / Black	ブラック / Black
W P	ホワイト / White	ピンク / Pink
W Y	ホワイト / White	イエロー / Yellow
W G	ホワイト / White	グリーン / Green
W C	ホワイト / White	シアンブルー / Cyan
W L	ホワイト / White	ライトグレー / Light gray
W B	ホワイト / White	ブラック / Black

■テクニカルデータ / Technical Data■

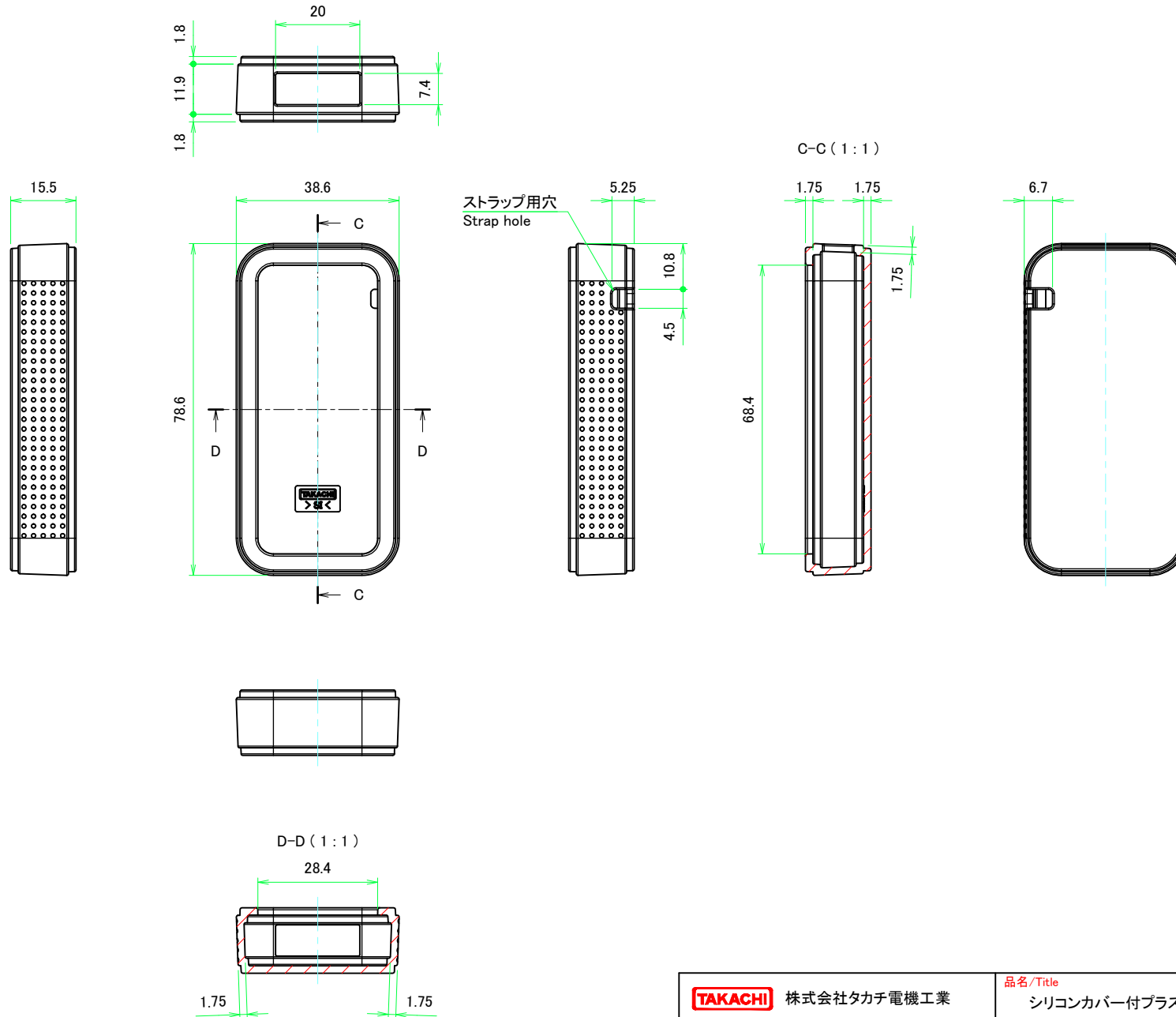
使用温度範囲 / Operating temperature : -10°C ~ +60°C

<b>株式会社タカチ電機工業</b> <small>TAKACHI ELECTRONICS ENCLOSURE CO., LTD.</small>			<b>品名/Title</b> シリコンカバー付プラスチックケース PORTABLE PLASTIC CASE with SILICONE COVER	<b>尺度/Scale</b> 1:1
<b>承認/Approved</b> 中根	<b>検図/Checked</b> 岡本	<b>製図/Created</b> 野村	<b>型番/Product number</b> CSS75N-OP-□□	
			<b>作成日/Date</b> 2020/11/20	1 / 3



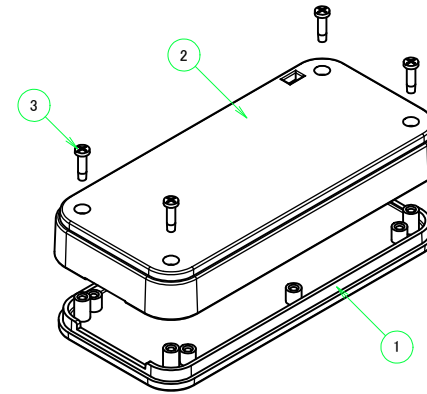
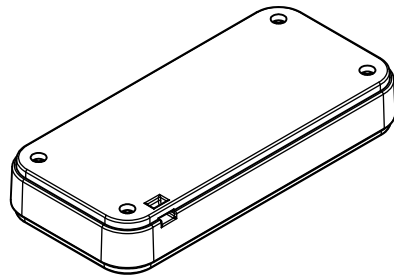
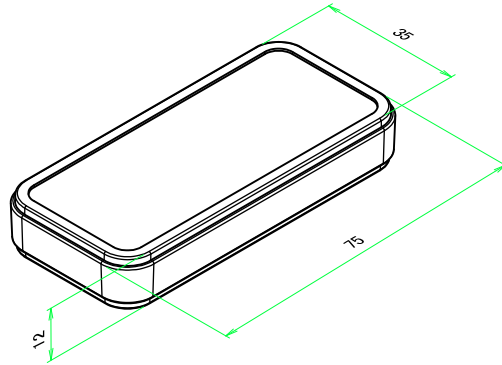
 <b>株式会社タカチ電機工業</b> <small>TAKACHI ELECTRONICS ENCLOSURE CO., LTD.</small>			<b>品名/Title</b> シリコンカバー付プラスチックケース PORTABLE PLASTIC CASE with SILICONE COVER	 <b>尺度/Scale</b> 1:1
<b>承認/Approved</b> 中根	<b>検図/Checked</b> 岡本	<b>製図/Created</b> 野村	<b>型番/Product number</b> CSS75N-OP-□□	
			<b>作成日/Date</b> 2020/11/20	2 / 3

シリコンカバー / Silicone cover



<b>株式会社タカチ電機工業</b> <small>TAKACHI ELECTRONICS ENCLOSURE CO., LTD.</small>			品名/Title シリコンカバー付プラスチックケース PORTABLE PLASTIC CASE with SILICONE COVER	尺度/Scale 1:1
承認/Approved	検図/Checked	製図/Created	型番/Product number CSS75N-OP-□□	
中根	岡本	野村	作成日/Date 2020/11/20	3 / 3

構成内容 / Components				
No.	名称 / Part name	数量 / Pcs	材質 / Material	色・表面処理 / Color・Finish
1	上カバー / Top cover	1	ABS樹脂 UL94HB / ABS UL94HB	ブラック, ホワイト / Black, White
2	下カバー / Bottom cover	1	ABS樹脂 UL94HB / ABS UL94HB	ブラック, ホワイト / Black, White
3	取付ビス (M1.6 x 6 ナベタッピング) Screw (M1.6 - 6 Pan head self tapping)	4	鉄 Steel	ニッケルメッキ, 三価黒クロメート Nickel plated, Black trivalent chromate

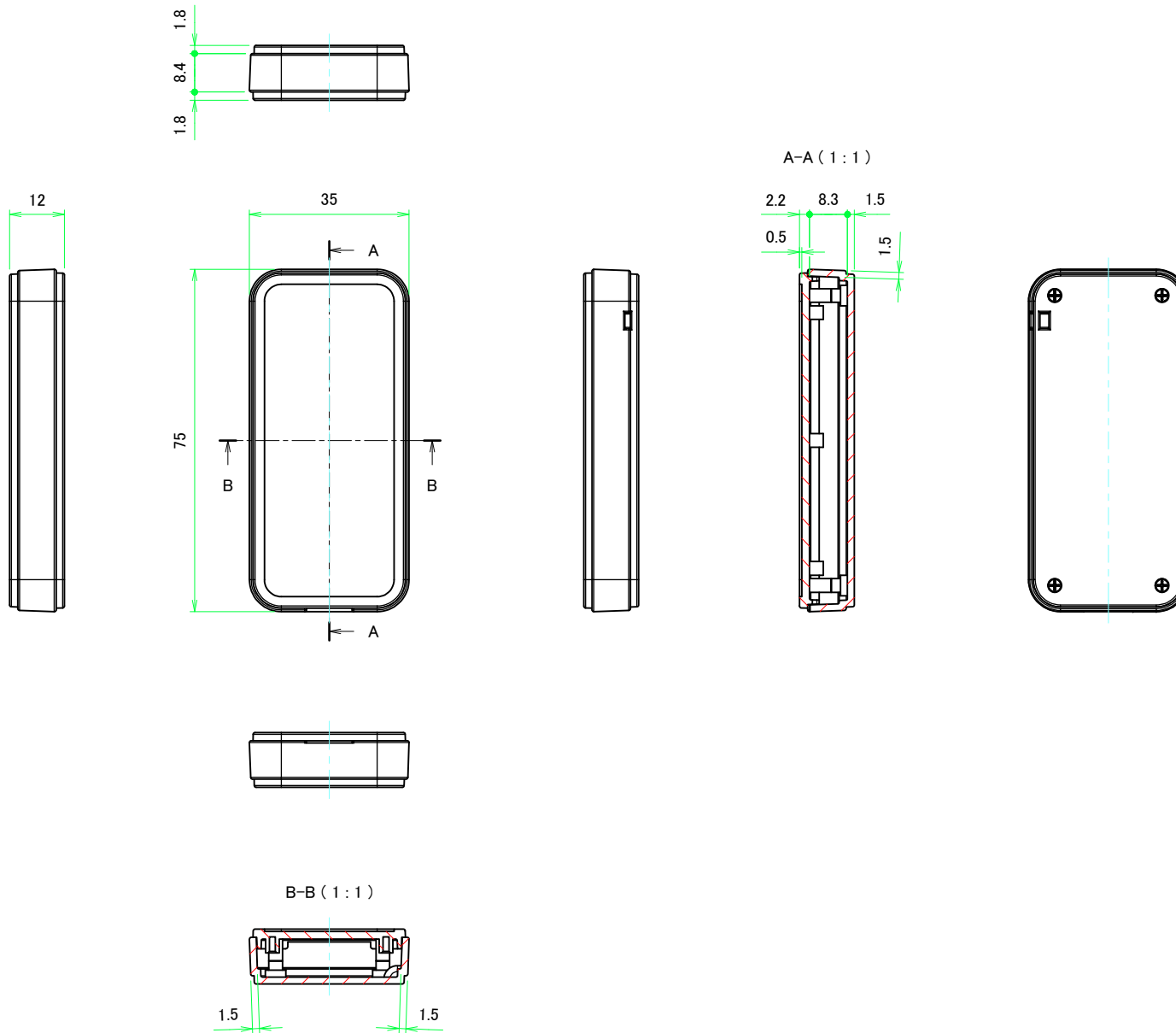


■テクニカルデータ / Technical Data■

使用温度範囲 / Operating temperature : -10°C ~ +60°C

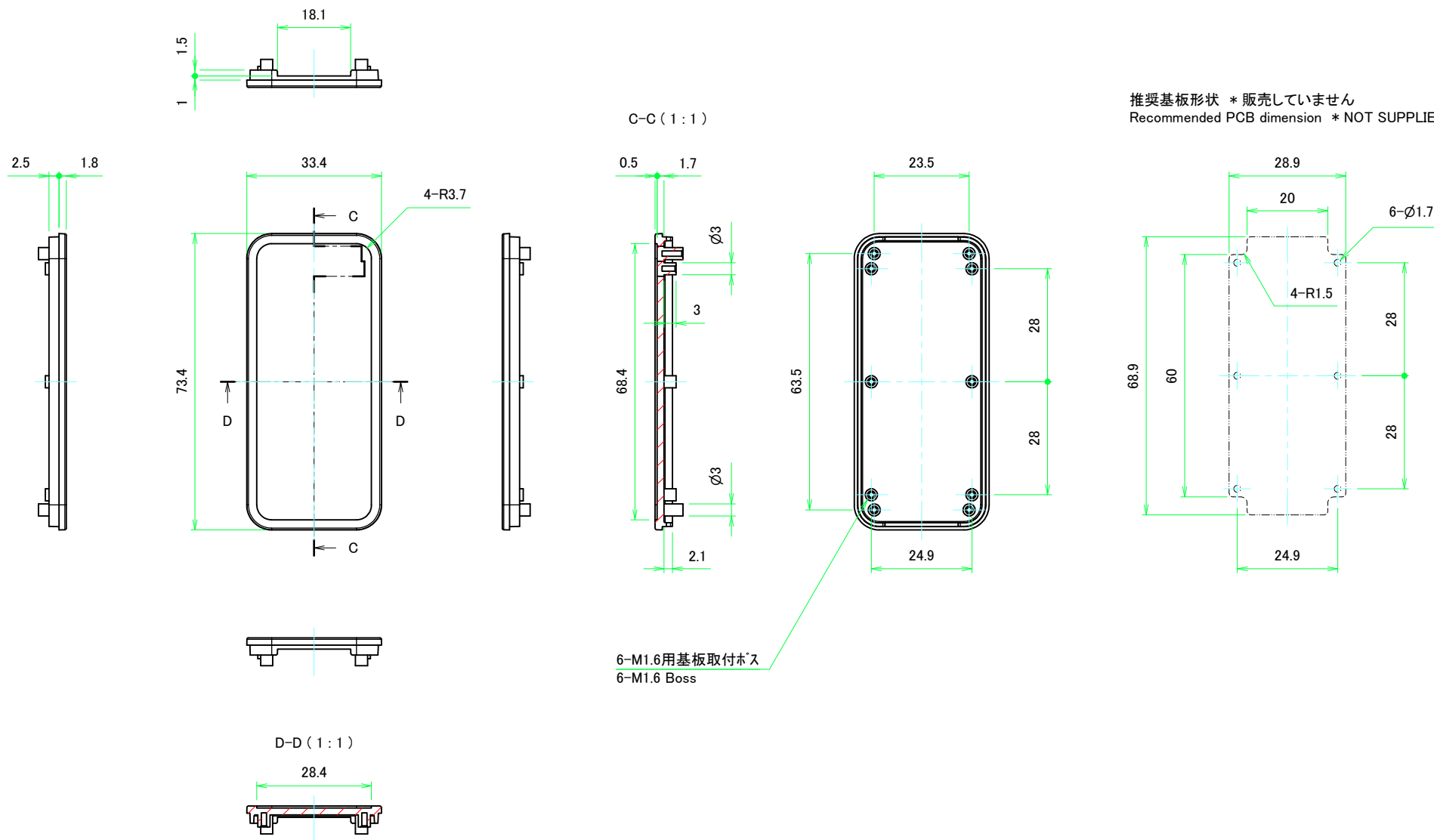
色仕様(型番末尾□) / Color Type (End of product number□)	
記号 / Code	色 / Color
B	ブラック / Black
W	ホワイト / White

<b>株式会社タカチ電機工業</b> <small>TAKACHI ELECTRONICS ENCLOSURE CO., LTD.</small>			<b>品名/Title</b> ポータブルプラスチックケース PORTABLE PLASTIC CASE	<b>尺度/Scale</b> 1:1
<b>承認/Approved</b> 中根	<b>検図/Checked</b> 岡本	<b>製図/Created</b> 野村	<b>型番/Product number</b> CS75N-□	
			<b>作成日/Date</b> 2020/11/20	1 / 4



<b>株式会社タカチ電機工業</b> <small>TAKACHI ELECTRONICS ENCLOSURE CO., LTD.</small>			品名/Title <b>ポータブルプラスチックケース</b> PORTABLE PLASTIC CASE	尺度/Scale 1:1
承認/Approved	検図/Checked	製図/Created	型番/Product number <b>CS75N-□</b>	
中根	岡本	野村	作成日/Date 2020/11/20	2 / 4

上カバー / Top cover

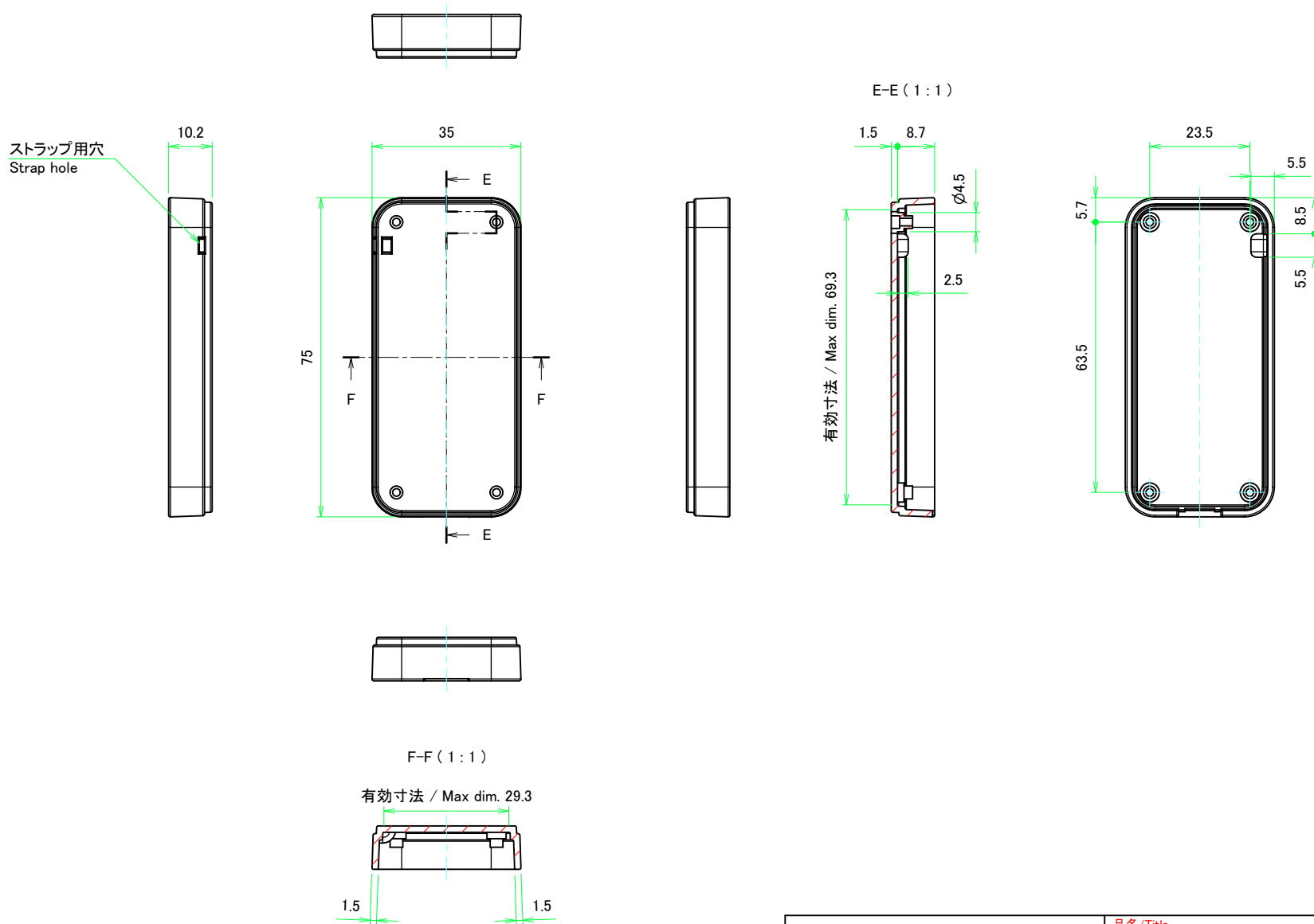


推奨基板形状 \* 販売していません  
Recommended PCB dimension \* NOT SUPPLIED

6-M1.6用基板取付ボス  
6-M1.6 Boss

株式会社タカチ電機工業 TAKACHI ELECTRONICS ENCLOSURE CO., LTD.			品名/Title ポータブルプラスチックケース PORTABLE PLASTIC CASE	尺度/Scale 1:1
承認/Approved 中根	検図/Checked 岡本	製図/Created 野村	型番/Product number CS75N-□	
			作成日/Date 2020/11/20	3 / 4

下カバー / Bottom cover



<b>株式会社タカチ電機工業</b> <small>TAKACHI ELECTRONICS ENCLOSURE CO., LTD.</small>			品名/Title ポータブルプラスチックケース PORTABLE PLASTIC CASE	尺度/Scale 1:1
承認/Approved	検図/Checked	製図/Created	型番/Product number CS75N-□	
中根	岡本	野村	作成日/Date 2020/11/20	4 / 4