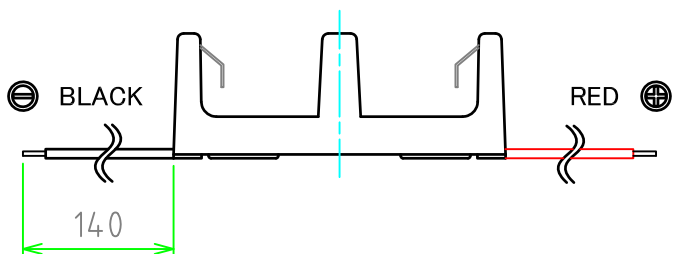
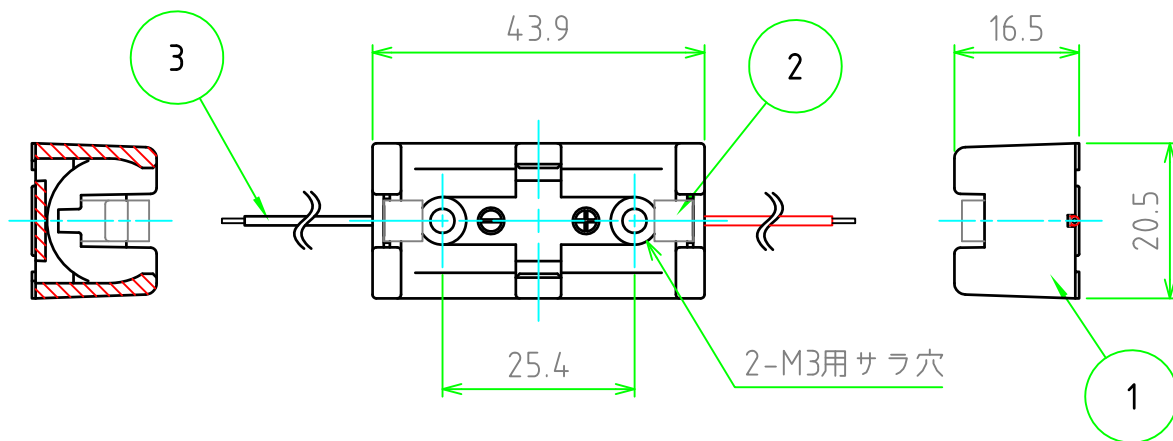
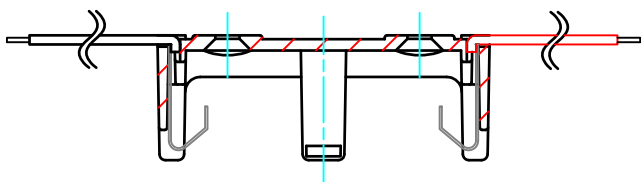


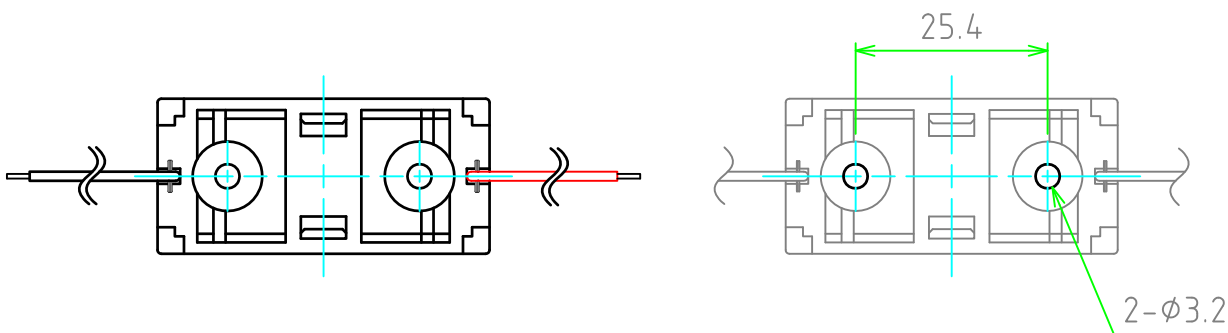
照番	名称	数量	材質	色・表面処理
1	ホルダー	1	難燃性ABS(UL94V-0)	ブラック
2	端子	2	りん青銅	ニッケルメッキ
3	リード線(UL1007 AWG26)	1	PVC+銅線φ1.3(φ0.16×7芯) L=140	レッド/ブラック

■ テクニカルデータ ■

使用温度範囲 | -10℃ ~ 60℃



取付穴加工図



	品名	CR123A-R型リード線付リチウム電池ホルダー	株式会社タカチ電機工業		
	尺度	1:1	承認	検図	製図
	作成日	2013/02/12	図番	高地(一)	中根