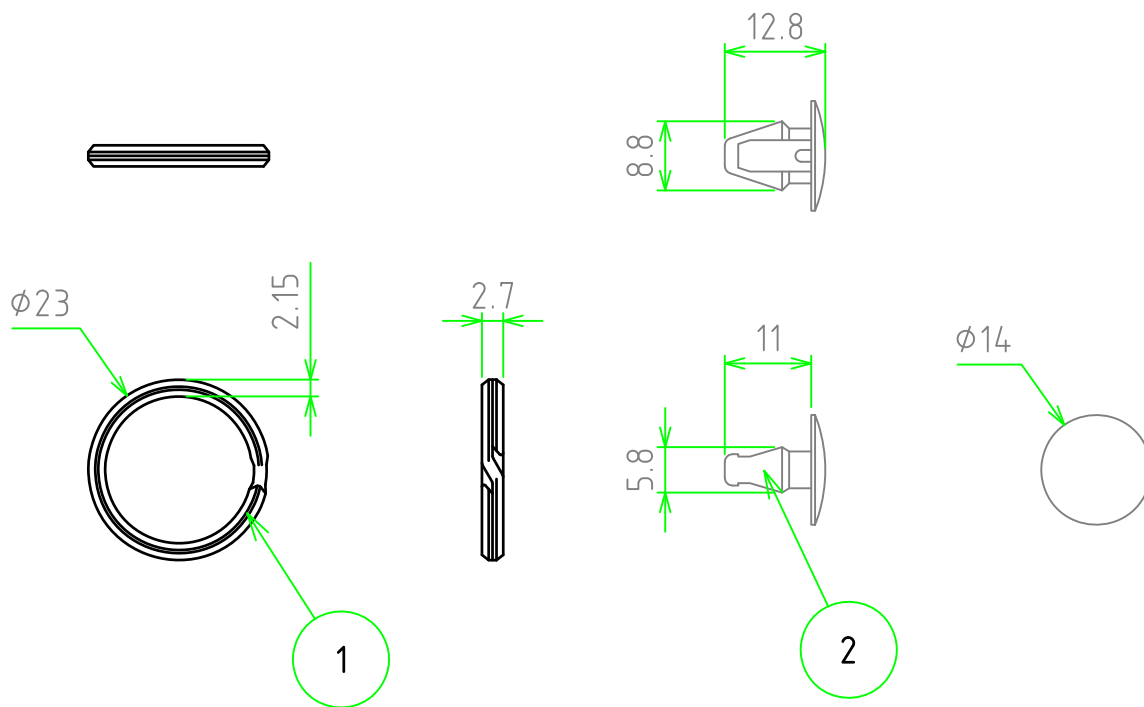
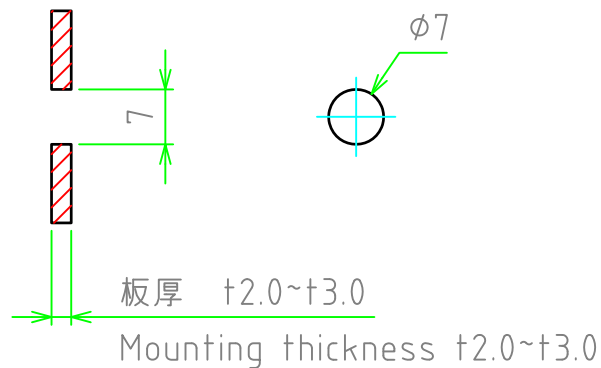


No.	名称 / Part name	数量 / Pcs	材質 / Material	色・表面処理 / Color・Finish
1	リング Ring	1	SWRM6 SWRM 6 Steel	ニッケルメッキ Nickel plated
2	取付クリップ Insert clip	1	ナイロン Nylon	ブラック Black



推奨取付穴  
Mounting hole



<b>株式会社タカチ電機工業</b> TAKACHI ELECTRONICS ENCLOSURE Co., LTD.			<b>品名/Title</b> キーリング KEY RING	
<b>承認/Approved</b> 中根	<b>検図/Checked</b> 中根	<b>製図/Created</b> 谷	<b>型番/Product number</b> CR-20	
			<b>作成日/Date</b> 2020/01/16	1 / 1